



ARO S.A.
OFF-ROAD VEHICLES



Operator Tel: 40-248/511651
Fax: 40-248/512090
General Manager Tel: 40-248/512000
Commercial Dept. Fax: 40-248/ 512020
Tel: 40-248/ 512020
Sales Dept.. Tel: 40-248/512010
Service Dept. Tel: 40-248/511260

223 Traian St, 0425 Campulung Muscel, ROMANIA, Registered in Romania Nr:R.C. 03/37/30.11.1991
Bank account: 2511.1-2.1 ROL BCR – Campulung, E-mail: office@aro.ro

PIESE DE SCHIMB

SPARE PARTS

PIÈCES DE RECHANGE

Copyright Matériel et Appareillage mécanique

Copyright Matériel et appareillage mécanique

SOMMAIRE

GÉNÉRALITÉS

- Explications pour l'utilisation du catalogue
- Commande de pièces détachées
- Règles générales pour la consultation du catalogue
- Modifications
- Signes et expressions codifiés
- Index numérique

PIÈCES DÉTACHÉES

- Sommaire
- Planches
- Liste des pièces détachées

EXPLICATION POUR L'UTILISATION DU CATALOGUE

Le catalogue des pièces détachées contient la nomenclature toute entière des ensembles, des sous-ensembles et des pièces simples excepté les pièces qui entrent dans la structure des ensembles qui ne peuvent pas être démontées (pièces rivées, soudées, collées, sertissées). Généralement les pièces ont été groupées par ensembles et sous-ensembles, pour chacun d'eux, on a rédigé un dessin dans lequel les pièces sont repérées suivant le numéro d'ordre. Le texte du catalogue contient les colonnes suivantes:

1. Position de la pièce du dessin.
2. Code par lequel les pièces peuvent être commandées
3. Dénomination de la pièce.
4. Q-té de pièces de l'ensemble représenté par la figure
5. Observations.

Les dimensions des pièces (là où elles sont indiquées) sont données en mm.

Dans le cas où un ensemble n'a pas été représenté sur une seule planche les planches qui appartiennent à celui-ci sont marquées au dessous de la première planche par l'expression „Comprend”

COMMANDE DES PIÈCES DÉTACHÉES

Pour la commande des pièces détachées, il faut indiquer:

1. Type du véhicule.
2. Série du moteur, châssis ou agrégats.
3. Numéro de commande de la pièce.
4. Dénomination (surtout en roumaine)
5. Numéro de pièces nécessaires.

- 6. Conditions de transport.
- 7. Conditions de paiement.

RÈGLES GÉNÉRALES POUR LA CONSULTATION DU CATALOGUE

Pour rechercher une pièce du catalogue lorsqu'on ne connaît pas le repère:

- consulter la liste des ensembles pour repérer la page du catalogue
- consulter la planche et la liste des repères correspondantes. Sur la planche sont représentées les pièces détachées de l'ensemble respectif, numérotée par un numéro d'ordre.
- consulter la liste des codes, après l'identification du numéro d'ordre de la pièce recherchée et vous trouvez son numéro de commande.

Lorsque le numéro de commande est connu et vous desirez à savoir du quel ensemble fait partie la pièce respectife, consulter l'index rédigé en ordre croissant, là vous trouvez la correspondance entre le numéro de commande de la pièce et le code de la planche.

MODIFICATIONS

Les modifications apportées sur les vehicules dans la production de série ou seulement sur certaines versios seront porter à la connaissance des bénéficiaires par des „Informations service” La modification contiendra tant l'ancienne solution que la solution nouvelle accompagnée par la série d'application.

Si la modification affecte la partie graphique, modifier aussi la planche. Pour une consultation plus facile et pour tenir une évidence correcte de ces modifications, la construction du catalogue, permet l'introduction des pages aux modifications au chapitre respectif.

Symboles et abréviations utilisé sur les pages aux modifications

MOT.NO. -en commençant par le moteur no.	MOT. NO. -jusqu'au moteur no.
VEH.NO. -en commençant par le véhicule série châssis	VEH.NO. - jusqu'au véhicule série châssis

00104 5400 1000 -repère de commande remplacé. Le repère de commande nouveau sera accompagnée par la série
~~00104 5400 1023~~ d'application.

00104 5400 1000 -repère de commande annullé. Après l'épuisement du stock le repère sera remplacé par le nouveau repère
 00104 5400 1023.

NOTE: Le perfectionnement continu du produit comporte des modifications constructives.

Ces modifications vous seront communiquer ainsi que nous avons précisé antérieurement.

Bien qu'on fournisse des efforts pour mettre au courant le catalogue, l'usine constructive ne peut pas d'assumer une responsabilite pour certains décalages qui peuvent se produire entre la date de l'application d'une modification sur le produit et la date d'apparition de la modification dans l'onformation service. Ainsi, l'usine constructive se réserve-t-elle le droit de faire des modifications constructives sans aucun préavis.

**SEMNE ȘI EXPRESII
CODIFICATE**

**CODED SIGNS AND
EXPRESSIONS**

**SIGNES ET EXPRESSIONS
CODIFIES**

 Direcție stânga LH drive Direction à gauche


 Direcție dreapta RH drive Direction à droite

 Pentru For Pour

 În afară de Except Sauf

 Sau Or Ou bien

 Amplasarea marcajului pe ansamblu sau piesă Position of marking on the assembly or part Emplacement du marquage sur l'ensemble ou la pièce


 Echipament opțional Optional equipment Equipement facultatif

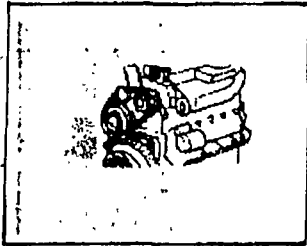
 1 Negru Black Noir

 2 Alb White Blanc

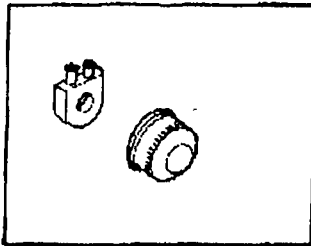
 3 Roșu Red Rouge

 4 Verde Green Vert

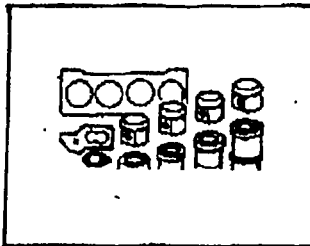
5	Albastru	Blue	Bleu
6	Galben	Yellow	Jaune
①	Tapiterie PVC	PVC upholstery	Capitonnage PVC
②	Tapiterie apresil	Apresil upholstery	Capitonnage apresil
③	Tapiterie silur	Silur upholstery	Capitonnage silur
④	Tapiterie silon	Silon upholstery	Capitonnage silon
⑤	Tapiterie minet	Minet upholstery	Capitonnage minet
⑥	Tapiterie cocor	Cocor upholstery	Capitonnage cocor
⑦	Cauciuc	Rubber	Caoutchouc
	Vezi planşa /pagina	See plate / page	Voir planche / page
INCL.	Inclusiv	Included	Inclusivement
EXCL.	Exclusiv	Excluded	Exclusivement



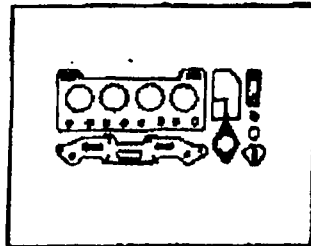
10-00 - 10-01



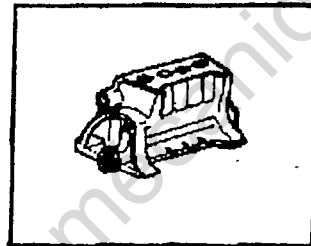
10-04



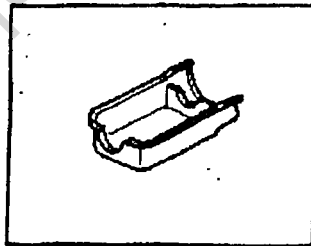
10-05



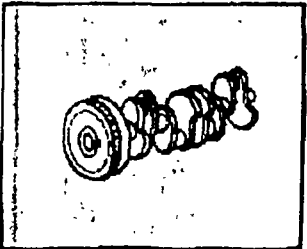
10-10



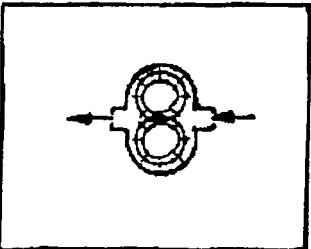
10-20



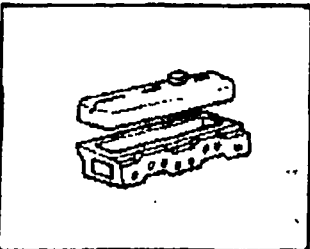
10-25 - 10-26



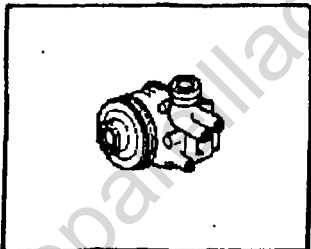
10-30



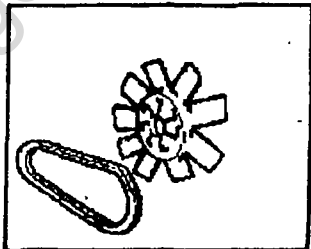
10-35



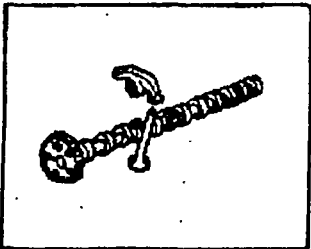
10-40



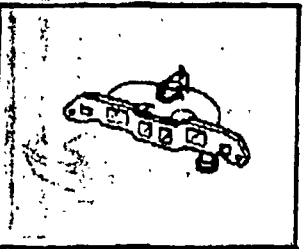
10-45



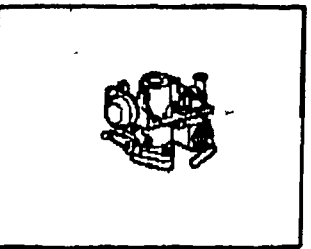
10-51



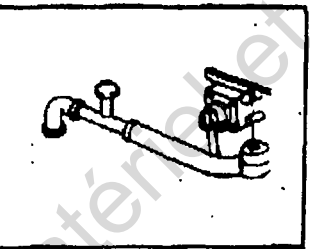
10-55



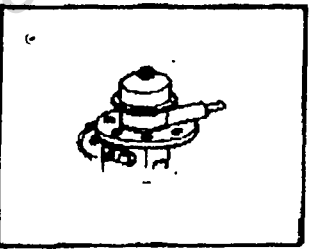
10-60



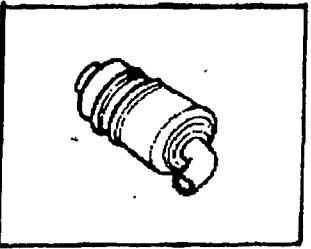
10-65 - 10-70



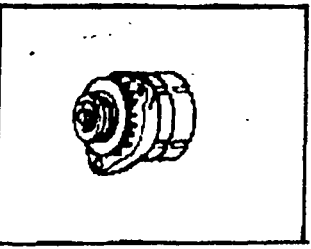
10-73



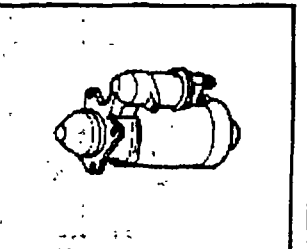
10-75



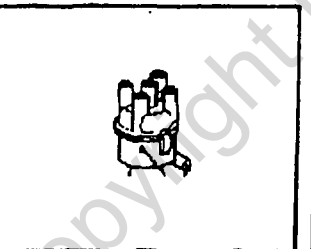
10-76 - 10-80



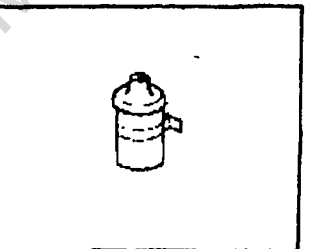
10-83



10-86



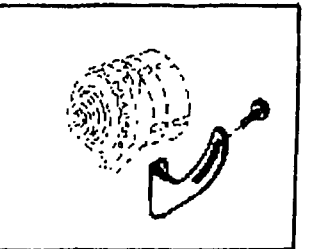
10-88



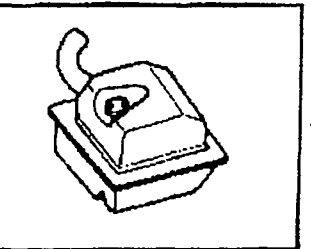
10-90



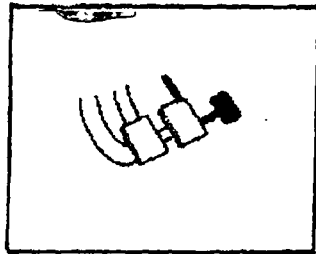
10-93



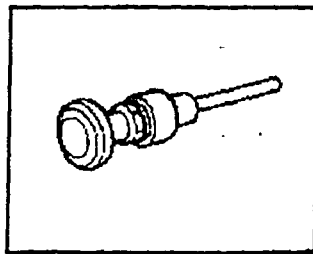
10-96



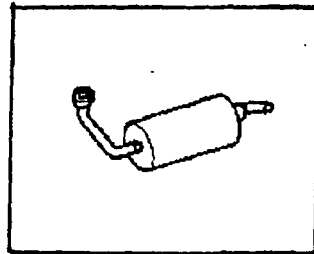
11-00 - 11-20



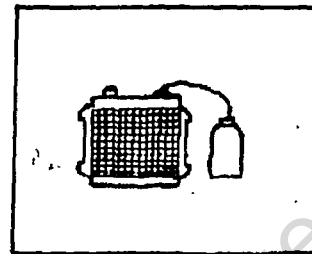
11-50-11-60



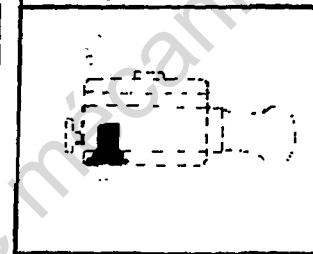
11-70-11-75



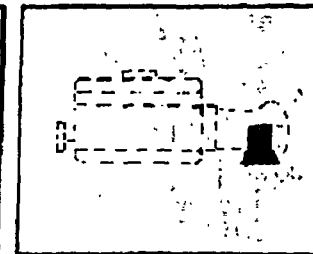
12-00-12-20



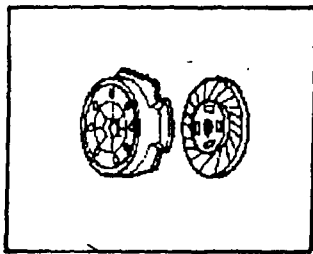
13-00-13-20



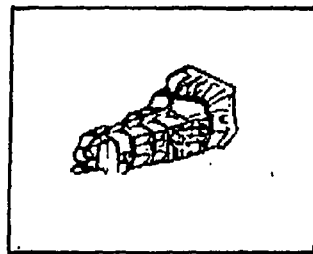
14-00-14-05



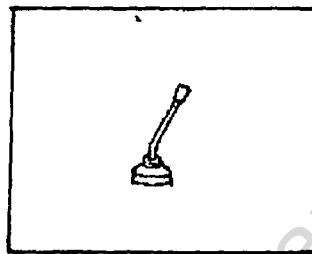
14-11-14-15



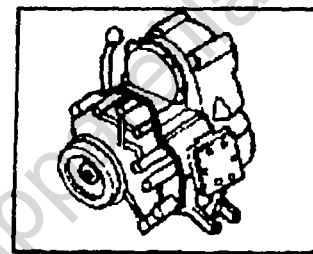
16-00-16-06



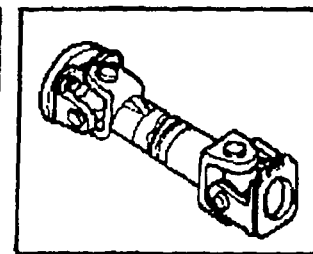
17-00-17-40



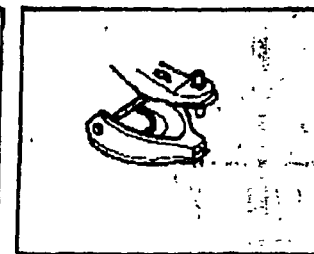
17-50-17-55



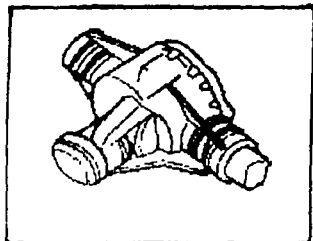
18-00-18-41



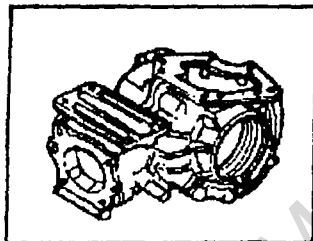
22-00-22-10



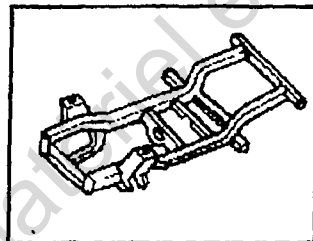
23-00-23-45



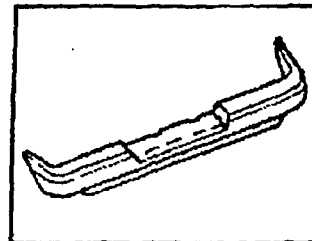
24-00-24-30



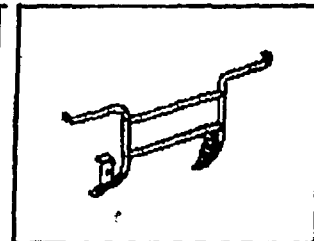
25-00-25-15



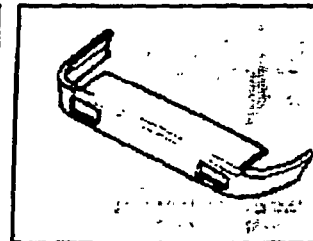
28-00-28-14



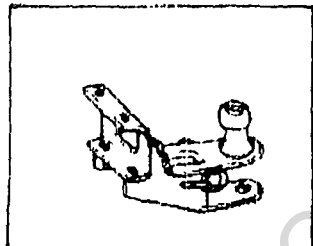
28-15-28-25



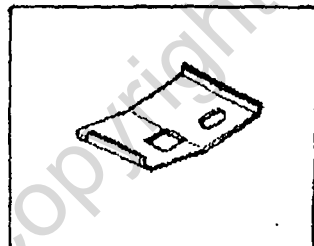
28-28-28-30



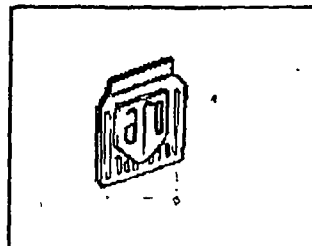
28-30-28-40



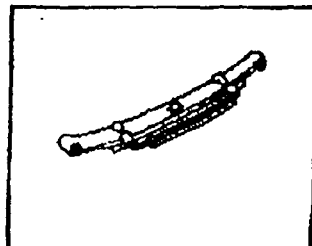
28-50-28-54



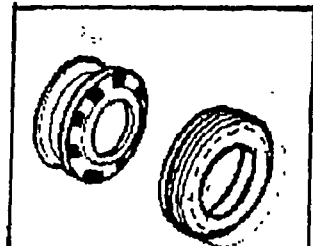
28-55-28-56



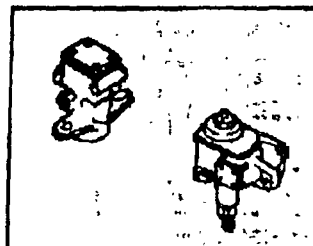
28-57-28-64



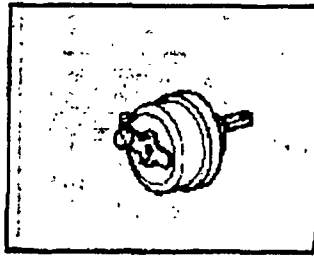
29-00-29-20



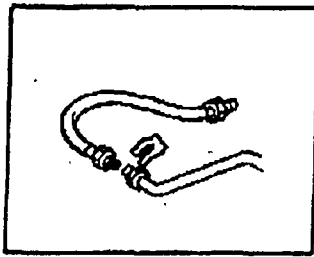
31-00-31-15



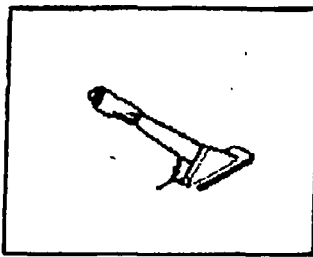
34-00-34-19



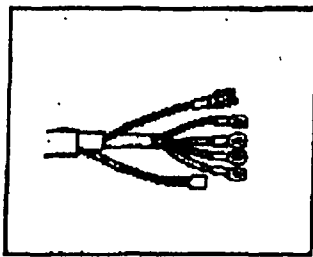
34-20 - 34-45



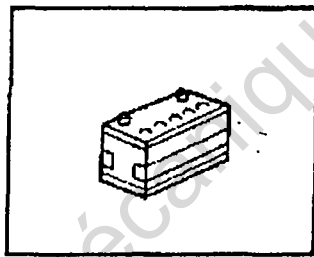
35-00 - 35-40



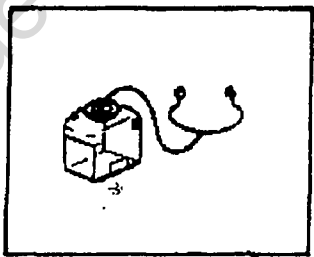
35-50 - 35-55



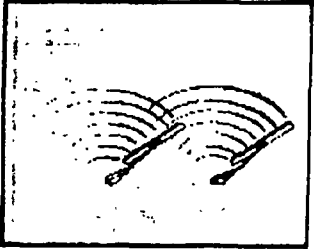
37-00 - 37-95



38-00 - 38-09



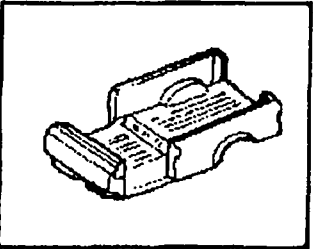
38-10 - 38-13



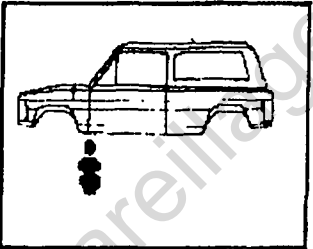
38-15 - 38-20



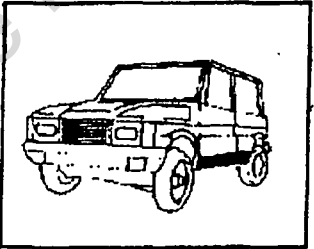
38-26 - 38-38



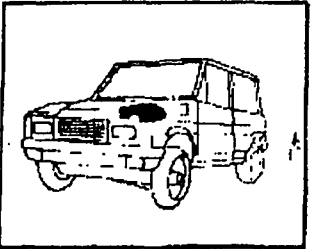
50-00 - 50-45



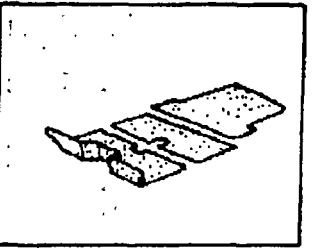
50-50 - 50-55



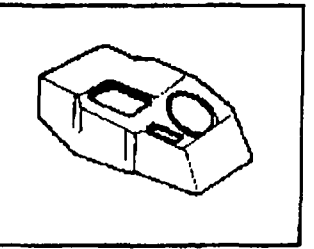
50-70 - 50-76



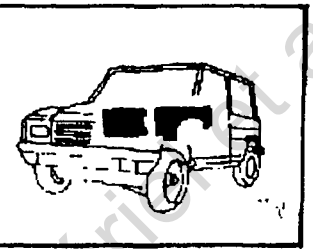
50-80 - 50-82



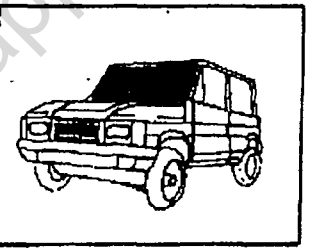
51-00 - 51-05



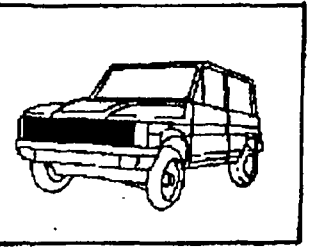
51-10



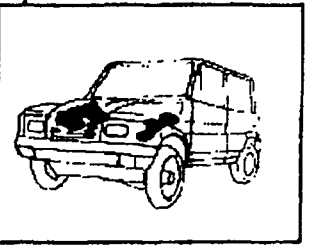
51-15 - 51-25



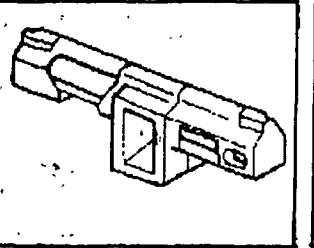
52-00 - 52-02



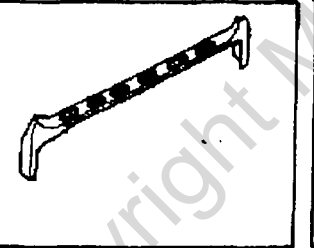
52-20 - 52-29
57-60 - 57-62



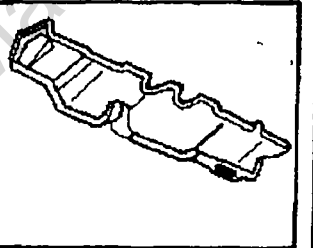
52-30 - 52-35



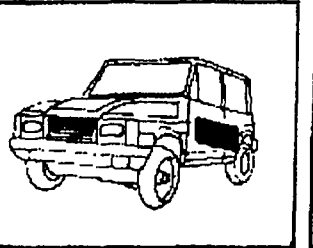
53-00 - 53-05



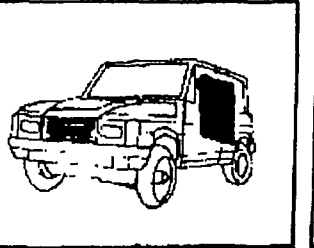
53-10 - 53-12



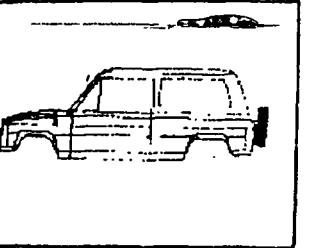
53-14 - 53-15



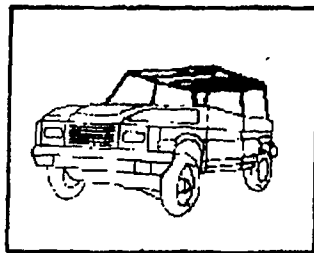
56-00 - 56-05



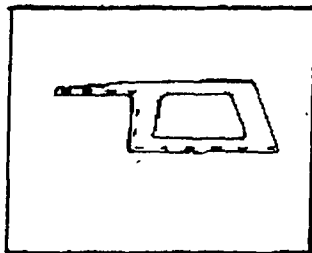
56-10 - 56-15



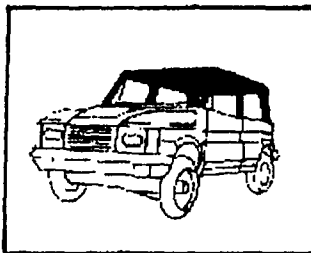
56-30 - 56-35



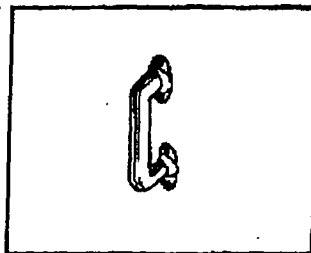
57-00 - 57-05



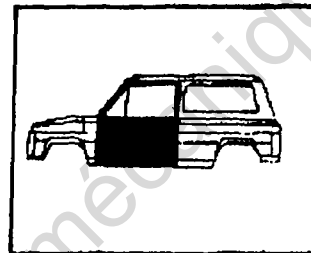
57-10 - 57-16



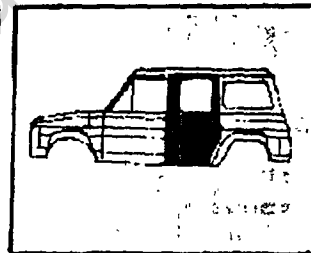
57-25 - 57-35



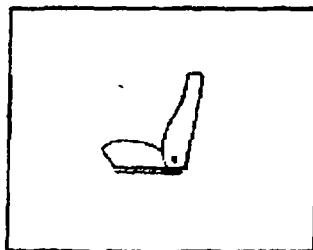
57-45 - 57-46



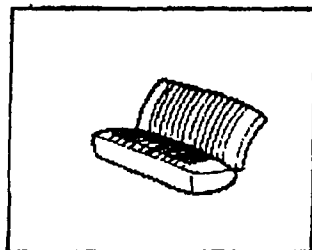
61-00 - 61-50



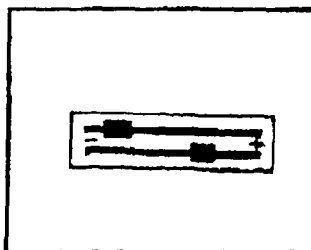
62-00 - 62-50



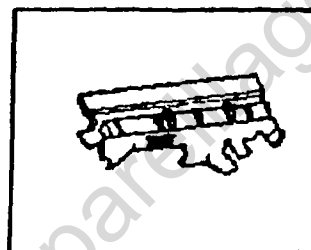
68-00 - 68-15



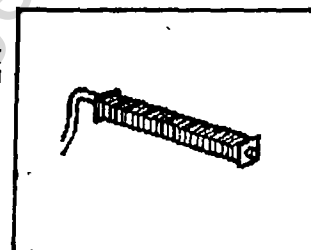
70-00 - 70-05



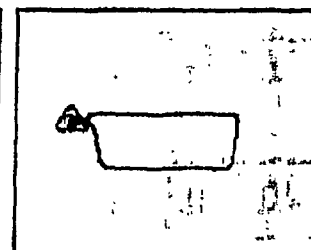
75-00 - 75-14



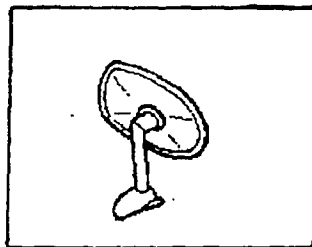
75-15 - 75-16



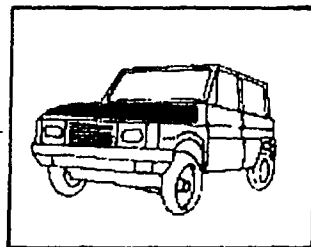
75-20 - 75-28



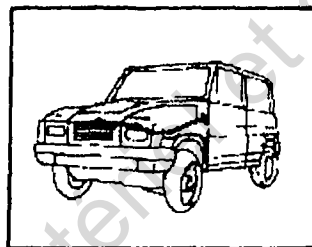
82-00 - 82-05



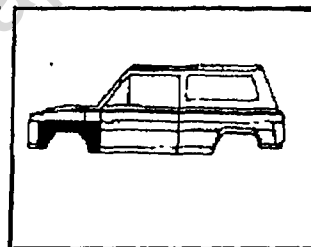
82-10 - 82-15



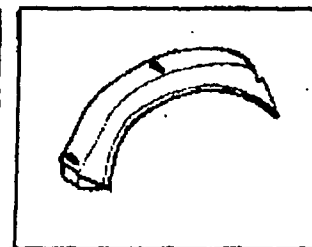
84-00 - 84-09



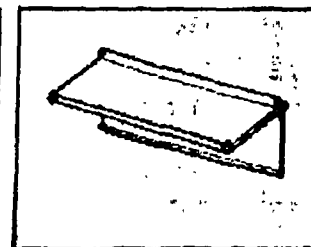
84-10



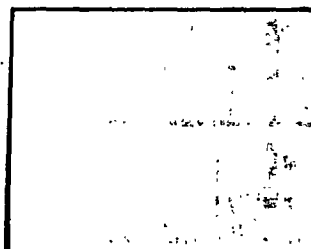
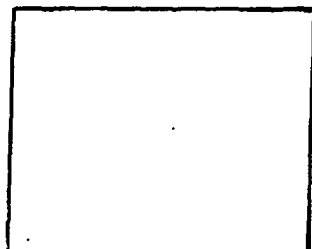
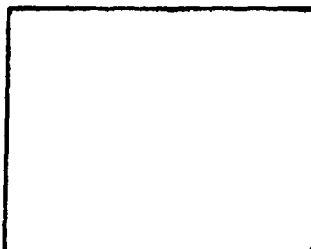
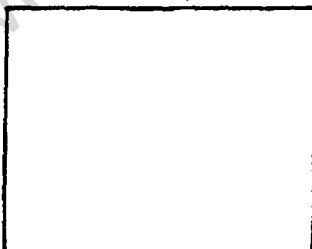
84-15 - 84-17



84-24 - 84-25



84-40 - 84-41



26197795	56-10.2	1000080009	56-10.2	1006001504	53-14	1012911052	29-01	1037000011	57-28
62154902	56-10.2	1000080009	56-00.2	1006001505	53-14	1012911052	29-04	1037000011	57-30
75453443	18-41.1	1000080009	56-33	1006001510	53-14	1015040001	53-12	1037000012	57-28
100160009	29-02	1000100009	17-52.1	1006500020	56-00.2	1019200005	28-60	1037000013	57-28
123600000	38-26	1000100009	22-08	1007100000	75-15	1019200005	28-64	1037000014	57-28
202902090	29-02	1000100009	28-23.6	1007100001	53-04	1022912000	29-01	1037000014	57-30
244500422	56-33	1000100009	28-23.6	1007100002	53-04	1022912100	29-01	1037000015	57-28
248401000	37-71	1000100009	75-00	1007100004	53-04	1028400001	50-50.6	1037000016	57-28
248401100	37-71	1000100019	22-09	1007100006	75-15	1028400001	50-50.6	1037000017	57-28
578403013	37-00	1000140009	17-52.1	1007100007	75-15	1033501304	24-21	1037000018	57-28
578403013	37-07	1000140009	29-01	1007100014	75-15	1033502304	24-21	1037000018	57-30
578403013	37-10.1	1000140009	56-33	1007100017	75-15	1033724045	37-85	1037000019	57-28
578403013	75-00	1000160007	29-01	1007110000	75-15	1033724410	38-48.1	1037000021	57-28
578403013	84-10	1000160009	29-04	1007120000	75-15	1033724426	38-48.1	1037000021	57-30
592912030	29-01	1001703060	17-52.1	1007130000	75-15	1033724430	37-71	1037003002	56-10.2
592912030	29-02	1001703060	18-11.1	1007300001	75-00	1033724447	28-23.6	1037003002	57-30
592912030	29-04	1002911050	29-01	1007300002	75-00	1033724511	38-48.1	1037003021	56-10.2
592912474	29-01	1002911050	29-02	1007500005	75-25	1033728200	38-48.1	1037003021	57-30
592912474	29-02	1002911050	29-04	1007500007	75-25	1033815200	37-85	1037003305	57-28
592912474	29-04	1002912000	29-02	1007500009	75-25	1036001001	53-04	1037004000	57-28
593724301	37-00	1003501050	24-21	1007511000	75-25	1036001002	53-04	1037005000	57-28
593901035	56-10	1003724501	56-10.2	1007520000	75-25	1036001004	53-04	1037010001	82-01
596100054	57-28	1003724501	56-00.2	1008000006	51-04	1036001005	53-04	1038901020	38-26
596800014	52-32	1003724502	56-10.2	1008000007	51-04	1036001006	53-04	1045011010	50-81.2
596800014	53-04	1003734300	37-37	1008100000	84-10	1036001009	53-04	1046001150	53-04
600003871	18-05.1	1003750001	37-72.1	1008100003	84-10	1036001500	53-04	1046100001	56-10.2
600036069	37-00	1003750110	37-72.1	1008100200	84-10	1036101000	56-10.2	1047003053	56-10.2
1000040002	84-25	1003750120	37-72.1	1008100401	84-10	1037000003	57-28	1047006102	57-28
1000040009	28-23.6	1003902030	56-10	1008400001	50-50.6	1037000003	57-30	1047006103	57-28
1000040009	37-15	1005018043	56-10.2	1008400001	56-50.8	1037000005	57-28	1047006108	57-28
1000040009	50-81.2	1005040000	53-12	1008400042	50-50.6	1037000006	57-28	1047010004	82-01
1000050009	84-24	1005500005	75-00	1008400002	50-50.6	1037000007	57-28	1047010006	82-01
1000060009	18-05.1	1005900006	75-00	1008500011	56-00.2	1037000007	57-28	1049012001	38-26
1000060009	18-15.1	1006001000	53-04	1008500012	56-00.2	1037000008	57-28	1049200000	28-60
1000060009	28-64	1006001012	53-04	1008500048	56-00.2	1037000008	57-30	1049200003	28-60
1000060009	84-10	1006001500	53-04	1010082009	24-21	1037000009	57-28	1049200004	26-60
1000060009	85-01	1006001500	53-14	1012911000	29-02	1037000009	57-30	1049500008	56-10.2
1000080009	18-01.1	1006001501	53-14	1012911051	29-01	1037000010	57-28	1049500022	56-10.2
1000080009	28-23.6	1006001503	53-14	1012911051	29-04	1037000010	57-30	1049520000	26-10.2

Copyright Matériel et appareillage mécanique



1049530000	56-10.2	1093724010	37-83.1	1606300030	28-23.6	2403101031	37-00	3001518031	18-20
1049540000	56-10.2	1093724320	37-10.1	1606300040	28-23.6	2403101040	31-10	3001518032	18-20
1049570000	56-10.2	1098400000	50-50.8	1607410000	56-33	2403101040	37-00	3001518033	18-20
1049570001	56-10.2	1099200000	28-64	1607410001	56-33	2403101050	31-10	3001518034	18-20
1049570100	56-10.2	1099200007	28-64	1607410002	56-33	2403101050	37-00	3001518035	18-20
1049580000	56-10.2	1100006911	24-21	1607410003	56-33	2403101060	31-10	3001518036	18-20
1049580001	56-10.2	1100006944	24-21	1607410050	56-33	2403101060	37-00	3001518037	18-20
1055106100	51-05	1101308019	57-28	1607410101	56-33	2403101070	31-10	3001518038	18-20
1055106200	51-05	1102105109	75-00	1607410102	56-33	2403101070	37-00	3001518039	18-20
1055110100	51-05	1102106019	57-28	1607410103	56-33	2403502356	24-21	3001518040	18-15.1
1055110110	51-04	1102106019	84-10	1607410104	56-33	2403711002	37-71	3001518062	18-15.1
1055110200	51-05	1102106049	75-00	1607410105	56-33	2403721802	84-10	3001518076	18-41.1
1055702800	57-28	1160110109	22-09	1607410150	56-33	2403731001	37-85	3001518086	18-41.1
1055705800	57-28	1160110409	22-08	1607410400	56-33	2403731002	37-85	3001518091	18-41.1
1057401500	56-33	1180200209	24-21	2060025069	56-00.2	2403731003	37-85	3001518099	18-41.1
1063750000	37-72.1	1242001610	84-24	2119437400	37-15	2405000611	28-64	3001518100	18-15.1
1063750100	37-72.1	1287000000	57-30	2400000411	50-50.6	2405000612	28-64	3001518101	18-15.1
1065800400	84-24	1287000001	57-30	2400000411	50-50.8	2405000656	56-10.2	3001518104	18-11.1
1065800411	84-24	1287000005	57-30	2400000412	50-50.6	2408407005	84-10	3001518105	18-11.1
1065900411	84-24	1287000006	57-30	2400000412	50-50.8	2408407006	84-10	3001518106	18-05.1
1082911000	29-04	1287000019	57-30	2400000421	28-23.6	2408409002	56-10.2	3001518127	18-20
1082911001	29-01	1287000024	57-30	2400155012	18-05.1	2445000406	56-33	3001518128	18-20
1082911001	29-02	1287000025	57-30	2400276012	18-05.1	2445000425	56-33	3001518129	18-20
1082911001	29-04	1287001100	57-30	2400646012	18-05.1	2445000432	56-33	3001518130	18-20
1082911010	29-01	1287004000	57-30	2402201311	22-08	2445000440	56-33	3001518216	18-05.1
1082911010	29-02	1287005000	57-30	2402201311	22-09	2445710007	57-30	3001518217	18-05.1
1082911010	29-04	1288000100	51-05	2402201320	22-08	2484010002	37-71	3030500000	18-20
1083501000	24-21	1342019821	18-41.1	2402201320	22-09	2508100006	75-15	4117013300	18-05.1
1083501210	24-21	1351600000	29-02	2402901700	50-50.6	2640000420	50-50.6	4117020620	18-41.1
1083501211	24-21	1370000031	57-28	2402911011	29-01	2640000420	50-50.8	4613720012	37-00
1083501212	24-21	1480307012	75-00	2402911011	29-02	2905001602	37-07	4613724400	37-07
1083502000	24-21	1480715112	28-60	2402911011	29-04	2905001602	37-10.1	4613724400	37-10.1
1085800400	84-25	1480715112	28-64	2402911016	29-02	3000845012	18-05.1	4615304040	84-10
1085800411	84-25	1491205002	37-07	2402911017	29-02	3000845012	18-15.1	5563662380	18-15.1
1085900411	84-25	1491205002	37-10.1	2402911020	29-01	3001518006	18-15.1	5564265380	18-11.1
1088000100	51-04	1491205002	56-00.2	2402911020	29-02	3001518010	18-20	6000038065	15-25
1092042009	75-00	1491245401	37-71	2402911020	29-04	3001518026	18-05.1	6000038271	18-01.1
1092052009	75-00	1605001900	85-01	2403101030	31-10	3001518028	18-20	6000038680	24-21
1092062009	75-00	1605600000	84-17	2403101030	37-00	3001518029	18-20	6000536039	18-15.1
1093700000	37-10.1	1605700000	84-17	2403101031	31-10	3001518030	18-20	6000539826	82-01

Copyright Matériel et appareillage mécanique

6000542416	24-21	7106060009	75-00	7700536025	56-10.2	7903056037	57-30	10337110003	37-71
6000542417	24-21	7106080009	28-60	7700537584	57-28	7903056037	68-04	10337224446	38-48.1
6000542689	24-21	7106080009	28-64	7700549546	18-41.1	7903056038	56-33	10370000011	57-28
6000542694	24-21	7106080009	52-32	7703001142	18-11.1	7903056045	56-33	10370000017	57-28
6000542752	24-21	7106080009	50-74	7703001614	18-05.1	7903056046	56-00.2	10370000124	57-28
6000542839	24-21	7106080009	53-04	7703001614	18-15.1	7903077101	57-28	10370000134	57-28
6000542840	24-21	7106080009	56-00.2	7703001634	18-01.1	7916080009	29-04	10370030061	56-10.2
6000547581	37-71	7106080009	56-40	7703001634	18-05.1	8110080002	50-50.6	10370030061	57-30
6000551366	75-10	7106080009	57-28	7703034019	22-08	8110080009	50-50.8	10370030067	56-10.2
6000551505	75-10	7106080009	75-00	7703034019	22-09	9549387780	38-26	10370030067	57-30
6000551512	75-10	7106080009	84-10	7703034040	29-01	10008100400	84-10	10389010101	38-26
6910802029	29-02	7108080009	18-01.1	7703034040	29-02	10050160004	50-74	10460010001	53-04
6911040009	56-40	7108080009	28-23.6	7703034046	56-33	10050160012	50-74	10470000006	57-28
6911050009	37-07	7108080009	29-01	7703034047	17-52.1	10050161003	50-74	10470010002	57-28
6911050009	37-10.1	7108080009	29-02	7703056007	28-23.6	10050161013	50-74	10470030005	57-28
6911050009	75-15	7108080009	29-04	7703056046	68-04	10050170004	50-74	10470030006	57-28
6911060009	24-21	7108080009	38-26	7703066079	18-41.1	10050170012	50-74	10470030063	56-10.2
6911060009	37-83.1	7110080002	50-50.6	7703074020	57-30	10050171003	50-74	10470030067	56-10.2
6911060009	38-26	7112080039	29-01	7703087017	18-11.1	10050171013	50-74	10470033013	57-28
6911060009	56-40	7112080039	29-02	7900515140	37-71	10050171033	50-74	10470033033	57-28
6911080008	56-33	7112080039	29-04	7903053028	18-15.1	10069040164	57-28	10470033034	57-28
6911080009	28-23.6	7114080049	29-01	7903056002	38-48.1	10073000002	75-00	10470033043	57-28
6911080009	29-01	7114080049	29-02	7903056002	37-71	10073000011	75-00	10470100002	82-01
6911080009	29-04	7114080049	29-04	7903056005	37-71	10073000021	75-00	10484000009	50-50.6
6911080009	38-26	7312060009	84-10	7903056006	53-14	10073000031	75-00	10489020001	38-26
6911100009	28-23.6	7552930080	53-04	7903056006	56-10.2	10073000052	75-00	10495100006	56-10.2
6911100009	50-50.6	7700500081	56-00.2	7903056008	52-32	10073000061	75-00	10495400001	56-10.2
6911100009	50-50.8	7700510150	56-10.2	7903056008	50-74	10073000081	75-00	10568208004	68-04
6911140009	29-01	7700511704	75-25	7903056008	57-30	10073000082	75-00	10585702800	57-30
6911140009	29-02	7700515140	37-00	7903056014	57-30	10073000102	75-00	10595010001	56-10.2
6911140009	29-04	7700515140	37-83.1	7903056021	37-00	10073100001	75-00	10595760300	51-05
6911203039	84-10	7700516399	75-25	7903056021	37-15	10073200001	75-00	10595760400	51-05
7003056037	50-74	7700517826	37-15	7903056021	75-25	10073300002	75-00	10622012502	22-08
7047020034	22-08	7700517975	37-15	7903056027	28-60	10073400001	75-00	10622012502	22-09
7047020034	22-09	7700517976	37-15	7903056027	28-64	10073500001	75-00	10724007003	31-10
7104060009	28-23.6	7700518588	75-25	7903056037	53-04	10073600001	75-00	10724007004	37-00
7104060009	56-40	7700518589	75-25	7903056037	53-14	10080000061	51-05	10724007101	31-10
7104060009	75-00	7700519683	75-15	7903056037	56-10.2	10080000071	51-05	10724007101	37-00
7104060009	75-15	7700523483	75-25	7903056037	56-00.2	10081001001	84-10	10850171055	50-74
7105050009	56-10.2	7700525258	75-25	7903056037	57-28	10335013101	24-21	10850171065	50-74

Copyright Matériel et appareillage mécanique

10850171073	50-74	24052051042	38-26	82100025009	28-23.6	000B3541150	23-41.1	01060022069	18-11.1
11007500012	75-25	24054014011	56-10.2	123500016109	37-72.1	000B3432000	31-10	01060030069	18-15.1
11033724001	37-00	24054014011	56-00.2	504230100000	18-15.1	000B8432000	37.00	01080055069	18-01.1
12350013109	57-28	24054014021	56-10.2	00006460250	22-08	000E2030000	75-10	01100035069	50-50.6
12350013109	75-00	24054014021	56-00.2	0001622120	75-25	000F2030000	75-10	01100065069	50-50.8
12420013109	37-15	24054014041	56-10.2	000162400	37-71	000L1003357	38-26	01100075069	22-08
12420013109	75-00	24054014041	56-00.2	0001624100	38-48.1	000M1130000	38-26	01100075069	22.09
12420019109	37-15	24054014062	56-00.2	0001626700	38-48.1	000M1140000	38-26	0110065062	50-50.6
12420019109	56-10.2	24080025069	28-23.6	0001626700	37-37	000M1150000	38-26	01140080068	56-33
12420022109	53-04	24150009511	56-40	0002228120	75-25	000P2187100	37-07	0162460000	56-10.2
12420090109	38-26	24150009521	56-40	0002581356	37-71	000P2187100	37.10.1	02040012029	56-40
12420095109	37-83.1	25081040011	84-10	00011128089	18-41.1	000P2195700	37-07	0204008069	37-15
12420095109	56-10.2	25081200005	75-00	0001134403	37-71	000P2195700	37-10.1	02050010029	75.00
12420095109	56-00.2	29040010029	75-00	0001134415	37-71	000P2933507	22-08	02050010029	37-71
12420160102	84-25	30015180041	18-15.1	0005136200	37-00	000P5205260	37-07	02050012069	53-14
12420190109	56-00.2	30015180082	18-05.1	0005160410	22-09	000P5205260	37-10.1	02050016029	56-10.2
12420200109	50-81.2	30015180196	18-11.1	00051604110	22-08	000V5207025	31-10	02060012069	24.21
12870000011	57-30	30015180201	18-05.1	0006120080	18-11.1	000V5207025	37-00	02060012069	37-83.1
12870000241	57-30	30015180212	18-15.1	0006345375	38-48.1	0010148008	18-05.1	02060012069	53-04
12870000251	57-30	30015181402	18.15.1	0006435350	18-15.1	0012188008	18-05.1	02060012069	56-40
12884000051	50-50.8	30015181451	18-41.1	0006460250	22-09	0015136200	37-00	02060012069	84-10
13050016029	75-15	30060025069	53-04	000646039	22-09	0062110501	37-00	02060014069	28-60
13060016069	68-04	36040016029	82.01	0006460390	22-08	0062110502	37-00	02060014069	28-64
13080020069	56-33	36050016029	82.01	0006460390	50-50.6	0062154902	56-00.2	02060014069	56-10.2
13080030069	29-02	37040010029	38-48.1	0006460390	50-50.8	00854536780	56-10.2	02060014069	56-00.2
14912050008	56-10.2	37040010029	75-00	0006501039	37-71	0091071108	37-83.1	02060014069	57-28
15420013108	53-12	37040012029	37-00	0006505911	37-71	0096111300	37-15	02060014069	57-30
15420016108	53-12	37040012029	37-71	0007420120	37-72.1	0096345300	37-37	02060016067	52-32
15420095109	50-74	37040014029	28-23.6	0007910000	37-71	0096512400	37-15	02060016069	50-74
15420095109	37-71	37060014069	56-10.2	0008013511	37-15	0096513300	37-15	02060016069	50-81.2
15420130109	57-30	37060016069	53-14	0009786152	37-07	0098715288	37-00	02060016069	56-10.2
15420160109	85-01	37060020069	50-74	0009786152	37-10.1	00A1081200	37-72.1	02060016069	56-33
15420250109	51-04	37080050069	28-23.6	0009800500	37-15	00A7787152	37-07	02060016069	57-28
15420250109	51-05	46116000141	56-33	000A1761000	37-72.1	00A7787152	37-10.1	02060016069	57-30
16050009000	85-01	46122010121	22-08	000A1761100	37-72.1	00P2932059	56-40	02060016069	75-00
16050009031	85-01	46122010121	22-09	000A2000200	56-40	00P2933507	22-09	02060020069	18-05.1
18600800802	56-33	46122013131	22-08	000B3481010	23-41.1	01040020029	75-25	02060020069	18-15.1
24000004041	50-50.6	46122013131	22-09	000B3481020	23-41.1	01040045029	75-15	02060020069	38-26
24000004041	50-50.8	48420013109	53-14	000B3544130	23-41.1	0104006029	75-15	02060020069	56-10.2
24032911192	29-02	71100800009	28-23.6	000L3544140	23-41.1	01060010069	75-00	02060020069	57-28

Copyright Matériel et appareillage mécanique

02060025069	53-04	103A3724107	37-00	16R7500002	75-25	000000000025251	31-00.1	000000006082873	61 25 1
02080014069	57-28	103A3724104	37-00	16R7500003	75-25	0000000000051035	50-00.6	000000006320100	37 25
02080014069	57-30	103A3724201	37-00	170R5202000	52-32	0000000000051038	50-00.4	000000006345525	37 37 2
02080014069	68-04	103A3724101	37-00	10R50131101	68-04	0000000000051053	50-00.5	000000006345800	38 37 3
02080016069	56-33	103A3724102	37-00	18G6300025	28-23 6	0000000000051058	50-00.7	000000006345800	38 37 4
02080020069	18-01.1	103A3724116	37-00	19R63000111	28-23 6	0000000000094171	37-00.1	000000006349100	38 37 3
0351800000	29-01	103A3724118	37-00	211A1602146	21-21	0000000000094171	37-25	000000006349100	38 37 4
0351800000	29-04	10JR5011010	50-81 2	251P1703007	17-52.1	0000000000096436	18-15 2	000000006375550	37 00 1
0556228700	75-25	10JR5011012	50 81 2	3001518097	18-05 1	0000000000097861	37-07.1	000000006375600	38 48 2
0608301400	75 25	10JR9500000	56-10 2	30R1517017	17 52 1	0000000000098718	37-00 1	000000006375700	38 37 3
0702980900	18-05.1	105H6820000	68-04	30R1517025	17-52 1	0000000000502595	11-00.4	000000006375700	38 37 4
0772590900	18-05.1	105H6920000	68-04	30R15170801	18-01.1	0000000000502595	11-15.1	000000006375700	50-51 1
0802491800	75-15	10A3724302	37-07	30R15172104	17-52 1	0000000000502595	11-15.2	000000007420100	37-25
0802494100	75-15	10G6300091	28-23 6	30R15172204	17-52.1	0000000000646025	22-05.3	000000007420110	37 25
0852888002	18-01.1	10L6300000	28-23.6	30R1517242	17-52 1	0000000000646039	22-05.3	000000007420120	37-25
0852888002	18-05.1	10L6300004	28-23.6	30R15175541	17-52.1	000000001622100	37-00.1	000000007420180	37-25
0852888002	18-11.1	10L6300005	28-23 6	30R1517559	17-52.1	000000001622100	38-37.4	000000007722100	37-00 1
0852888002	18-15.1	10R2200000	22-08	30R1518085	18-05 1	000000001624381	38-37.3	000000007722100	37-25
0854999209	18-11.1	10R22000005	22-09	30R15180953	18-11.1	000000001626700	37-25	000000007911501	37-20 1
0855277200	53-14	10R2200012	22-08	30R15185015	18-01.1	000000001626700	38-37.3	000000009642600	34 20 4
085557200	53-04	10R2200012	22-09	461Z2912010	29-04	000000002006431	38-12.1	000000012711504	28 55 2
085557200	53-12	10R2203050	22-08	6061120101	28-23 6	000000002588795	37-20.1	000000012711504	28 55 3
085557200	56-10.2	10R2205000	22-09	000000000001850	11-00.4	000000004135087	28-36.4	000000012711505	28 55 2
085557200	56-00.2	10R5011001	50-81.2	000000000001850	11-15.1	000000004135087	28-36.3	000000012711505	28 55 3
0855779500	18-11.1	10R50131101	68 04	000000000001850	11-15 2	000000004135087	28-10.3	000000025158795	37-20 1
0857576700	75-25	10R50131201	68-04	000000000003608	38-37 3	000000004221757	37-16	000000026011539	30 25 1
0857597900	18-11.1	10R5013130	68-04	000000000004251	37-00 1	000000004221759	37-16	000000061120101	28 23 7
0860021000	56-10.2	10R5013140	68-04	000000000006310	37-00 1	000000004234087	37-53	000000062110503	37 50 1
100A3700000	37-07	10R6300007	28-23 6	000000000006310	37-25	000000004234089	37-53	000000062110504	37 00 1
100A6540000	56-00.2	10R66100005	56 01	000000000006875	37-00.1	000000004234091	37-53	000000062112703	28 36 4
100B6540103	56-00.2	10W6300007	28-23 6	000000000007871	37-07 1	000000004234093	37-53	000000062142703	28 36 3
100B8600023	56-00.2	10W6300009	28 23 6	000000000007910	38-37 3	000000004234095	37-46	000000062142703	28 40 3
100R5011018	50-81.2	128B7000001	57-30	000000000010623	25-10 1	000000004234097	37 46		
100T8600000	56-00.2	12F0720100	24-21	000000000010624	24-10 6	000000005160411	22-05.3		
100T8610000	56-00.2	16R3743100	37-83 1	000000000010642	24-10 8	000000005726307	11-00.4		
103A3700000	37-00	16R75000001	75-25	000000000016241	37-25	000000005726307	11-15.1		
103A3724101	37-00	16R7500001	75-25	000000000016241	38-48.2	000000005726307	11-15 2		

Copyright Matériel et appareillage mécanique

00000062180303	37-07.1	00024530000000	18-30	02050010000209	38-37.3	02060025000609	28-55.2	02080030000609	11-15.2
00000062215205	37-46	00025100000000	13-00.3	02050010000609	38-19.5	02060025000609	28-55.3	02080030000609	12-00.2
00000062215206	37-46	000504230100000	18-15.2	02050012000209	11-00.4	02060030000609	10-80.6	02080030000609	12-15
00000062324611	37-53	00050700000000	10-80.5	02050012000209	84-10.1	02060030000609	38-19	02080030000609	12-00.4
00000062324612	37-53	00050700000000	10-80.6	02050012000609	38-12.1	02060045000602	75-20.3	02080030000609	34-20.4
00000063010801	37-07.1	00050700000000	11-00.4	02050012000609	11-15.1	02060060000609	38-26.1	02080035000602	38-00.1
000000072590900	18-05.3	00050700000000	11-15.1	02050012000609	11-15.2	02080012000602	38-00.3	02080035000602	38-00.3
000000075453443	18-41.2	00050700000000	11-15.2	02050014000602	61-38	02080012000609	18-06.1	02080040000609	23-32.4
000000075463884	61-00.4	00060800000000	10-80.5	02060010000609	52-29.1	02080012000609	18-06.1	02082016000609	25-00.3
000000095541875	53-05	00060800000000	10-80.6	02060012000609	11-00.4	02080014000609	34-20.4	02083014000609	35-01.6
000000096375550	37-25	01060025000602	61-38	02060012000609	13-00.3	02080014000609	35-50.2	02083014000609	35-01.8
000000097418100	37-92.8	01060025000609	34-20.4	02060012000609	24-20.2	02080014000609	57-31	02100012000609	13-00.3
000000097418100	37-92.9	01060030000609	18-15.2	02060012000609	84-10.1	02080014000609	84-00.3	02100016000609	35-01.6
000000097911500	37-20.1	01060030000609	35-01.7	02060014000609	28-60.4	02080016000209	35-20.1	02100016000609	35-01.7
000000097956100	37-20.1	01070040000609	10-35.1	02060014000609	34-20.4	02080016000209	35-20.2	02100016000609	35-01.8
000000111440010	82-10.3	01080030000609	25-00.3	02060014000609	35-01.6	02080016000609	12-00.2	02100016000609	38-00.3
000000123600000	38-12.1	01080040000609	23-32.4	02060014000609	35-01.8	02080016000609	12-15	02100020000609	28-23.7
000000351630000	29-00.1	01080055000609	18-01.2	02060014000609	35-13	02080016000609	12-00.4	02100020000609	28-55.2
000000955210000	13-00.3	01080075000609	14-10.2	02060014000609	38-00.3	02080016000609	24-01.4	02100020000609	28-55.3
000006811300000	34-00.1	01100020000609	10-35.1	02060014000609	38-19.5	02080016000609	24-06.5	02100025000209	13-00.3
00008120000000	25-20	01100035000602	50-51.1	02060014000609	50-80.3	02080016000609	25-00.3	02100025000602	28-40.3
00008160000000	11-00.4	01100035000609	10-35.1	02060014000609	57-31	02080020000609	14-00.1	02100025000609	14-00.1
00008160000000	11-15.1	01100045000609	24-01.5	02060016000602	38-00.1	02080020000609	23-25.2	02100025000609	28-23.7
00008160000000	11-15.2	01100045000609	24-01.4	02060016000609	10-35.1	02080020000609	24-15.2	02100025000609	28-36.4
00012200000000	11-00.4	01100045000609	24-06.5	02060016000609	10-80.5	02080020000609	18-06.1	02100025000609	28-36.3
00012200000000	11-15.1	01100050000609	17-23.1	02060016000609	10-80.6	02080020000609	18-01.2	02100025000609	28-40.4
00012200000000	11-15.2	01100055000609	28-13.2	02060016000609	13-00.3	02080020000609	18-06.1	02100025000609	28-55.2
00012200000000	13-00.3	01100055000609	28-13.3	02060016000609	24-10.8	02080020000609	25-20	02100025000609	28-55.3
00012200000000	35-20.1	01100055000609	28-13.4	02060016000609	24-10.6	02080025000609	10-80.5	02100030000609	14-00.1
00012200000000	35-20.2	01100055000609	28-13.5	02060016000609	18-15.2	02080025000609	13-00.3	02100040000609	14-00.1
00016220000000	75-07	01100065000602	50-51.1	02060016000609	38-19	02080025000609	14-00.1	02100060000609	28-55.2
00016221200000	35-01.6	01100075000609	22-05.3	02060016000609	52-32.1	02080025000609	14-10.2	02100060000609	28-55.3
00016221200000	35-01.7	01100080000609	28-55.2	02060016000609	52-23.1	02080025000609	24-01.5	02102060000609	34-00.1
00016221200000	35-01.8	01100080000609	28-55.3	02060016000609	52-29.1	02080025000609	24-01.4	02123045000609	23-32.4
00016221200000	34-00.1	01100090000609	34-00.1	02060016000609	50-75	02080025000609	24-06.5	10004010000002	37-07.1
00016250000000	10-80.6	01104070000609	18-20.2	02060018000609	10-80.6	02080025000609	25-00.3	10004020000002	28-40.3
00016270000000	13-00.3	01140075000609	29-00.1	02060020000604	10-80.6	02080025000609	29-00.1	10004020000006	52-29.1
00017210010000	35-01.6	02050010000209	13-00.3	02060020000609	52-23.1	02080025000609	34-00.1	10004020000009	28-36.4
00017210010000	35-01.8	02050010000209	38-19	02060020000609	52-29.1	02080030000609	11-00.4	10004020000009	28-36.3
00020320000000	75-20.3	02050010000209	38-26.1	02060020000609	70-01	02080030000609	11-15.1	10004020000009	50-00.4

Copyright Matériel et appareillage mécanique

1000402000009	50-00.5	1000702000009	34-00.1	1001002000009	18-20.2	1180500500009	3-1-00.1	15230095100009	53-05
1000402000009	50-00.6	1000802000002	28-40.3	1001002000009	22-05.3	12350130100002	37-07.1	15420095100009	50-75
1000402000009	50-70.3	1000802000002	84-00.4	1001002000009	28-13.2	12350130100009	75-00.1	15420130100009	53-05
1000402000009	50-80.3	1000802000009	10-80.5	1001002000009	28-13.3	12410005100000	25-10.1	15420190100009	53-05
1000402000009	53-05	1000802000009	11-00.4	1001002000009	28-13.4	12420095100009	53-05	15420250100009	51-01.1
1000501000009	35-50.2	1000802000009	11-15.1	1001002000009	28-13.5	12420130100009	50-70.3	15521000000000	17.23.1
1000502000002	38-00.1	1000802000009	11-15.2	1001002000009	28-23.7	12420160100009	37-46	16830300360000	23-00.2
1000502000009	11-00.4	1000802000009	11-50.2	1001002000009	28-36.4	12420160100009	37-53	16830300360009	24-10.8
1000502000009	11-15.1	1000802000009	12-00.2	1001002000009	28-36.3	12420160100009	50-00.4	16830300360009	24.10.6
1000502000009	11-15.2	1000802000009	12-00.2	1001002000009	28-40.4	12420160100009	50-00.5	16830500360000	23.00.2
1000502000009	11-50.2	1000802000009	12-15	1001002000009	28-55.2	12420160100009	50-00.6	16830500360009	24.10.8
1000502000009	13-00.3	1000802000009	12-00.4	1001002000009	28-55.3	12420190100009	50-00.4	16830500360009	24.10.6
1000502000009	35-01.6	1000802000009	13-00.3	1001002000009	84-00.3	12420190100009	50-00.5	16830500400000	24.10.8
1000502000009	35-01.8	1000802000009	14-00.1	1001002000009	34-00.1	12420190100009	50-00.6	16830500400009	24.10.6
1000502000009	37-46	1000802000009	14-10.2	1001003000009	38-00.3	12420190100009	53-05	16830500400009	25.10.1
1000502000009	37-53	1000802000009	18-06.1	1001402000009	23-00.2	12420200100009	35-50.2	19230420710000	34.00.1
1000502000009	38-12.1	1000802000009	18-01.2	1001402000009	34-00.1	12420200100009	50-80.3	20525420101100	24.15.2
1000502000009	38-26.1	1000802000009	18-06.1	1001602000009	29-00.1	12420095100009	52-29.1	20536620702300	18.15.2
1000502000009	50-70.3	1000802000009	25-00.3	1010081000009	35-13	1252018000009	34.20.4	20536620702300	25.00.3
1000602000002	38-00.1	1000802000009	26-36.4	1010082000009	24-20.2	1252030000009	18.06.1	20542651002300	18.05.3
1000602000002	84-00.4	1000802000009	28-36.4	1010101000009	35-13	1252030000009	18-06.1	20542651202300	18.05.1
1000602000009	10-35.1	1000802000009	28-36.3	1010102100009	35-01.6	1252032000009	23-45.1	20542651202300	18-06.1
1000602000009	10-80.5	1000802000009	28-36.3	1010102100009	35-01.8	1252035000009	18-06.1	20542720120300	24.10.8
1000602000009	10-80.6	1000802000009	34-20.4	10216550000000	24-10.8	1252035000009	18-06.1	20542720120300	24.10.6
1000602000009	13-00.3	1000802000009	38-26.1	10216550000000	24-10.6	13050016000208	23-45.1	20548620800100	23-32.4
1000602000009	18-15.2	1000802000009	52-29.1	10505000000009	61-00.4	13050016000608	23-45.1	20550700101100	24.15.2
1000602000009	28-55.2	1000802000009	52-01	1110604000009	24-10.8	13400031980000	18-41.2	20550701001100	23-32.4
1000602000009	28-55.3	1000802000009	35-50.2	1110604000009	24-10.6	13707003500000	13-00.3	24001550420000	18.05.3
1000602000009	28-60.4	1001002000002	28-40.3	1160110100009	34-00.1	13712006000000	37-92.8	24006460240000	18.05.3
1000602000009	34-20.4	1001002000009	10-35.1	1160110100009	22-05.3	13712009500000	11-00.4	24080030000602	28-40.3
1000602000009	38-19	1001002000009	11-00.4	1180020020009	34-20.4	13712009500000	11-15.1	24080030000609	28-36.4
1000602000009	50-00.4	1001002000009	11-15.1	1180200200009	24-20.2	13712009500000	11-15.2	24080030000609	28-36.3
1000602000009	50-00.5	1001002000009	11-15.2	1180200200009	35-13	13712009500000	35-20.1	26502360420000	18.05.3
1000602000009	50-00.6	1001002000009	12-00.2	1180200220009	35-01.6	13712009500000	35-20.2	29050010000209	11-00.4
1000602000009	52-23.1	1001002000009	12-00.4	1180200220009	35-01.8	13720011000000	13-00.3	30002450420000	18-20.2
1000602000009	52-29.1	1001002000009	13-00.3	11802501400009	11-50.2	14807151124100	28-60.4	30002950120000	23-45.1
1000602000009	50-80.3	1001002000009	14-00.1	11802501400009	34-20.4	14912050090000	37-46	30007450420000	18.06.1
1000602000009	84-10.1	1001002000009	14-10.2	11802502800009	34-00.1	14912050090000	37-53	30007450420000	18.06.1
1000603000009	38-00.3	1001002000009	23-00.2	11802503600009	28-50	14912210090000	37-46	30008450420000	18.05.3
1000702000009	10-35.1	1001002000009	23-00.2	11803202500009	34-00.1	14912210090000	37-53	30008450420000	18-15.2

Copyright Matériel et appareillage mécanique

30008950120000	18-06.1	37060030000609	61-00.4	69110500000009	11-15.2	69110800000009	34-20.4	71040800000002	37-07.1
30008950120000	18-06.1	37080040000602	28-40.3	69110500000009	38-19	69110800000009	34-25.2	71040800000002	44-00.1
31100030000609	34-00.1	37080040000608	28-36.3	69110500000009	38-19.5	69110800000009	35-01.6	71040800000009	28-36.1
32040014000209	28-36.4	37080040000609	28-36.4	69110500000009	35-20.1	69110800000009	35-01.8	71040800000009	28-36.3
35050030000602	82-10.3	55500620700790	18-06.1	69110500000009	35-20.2	69110800000009	35-26.1	71050800000002	38-00.1
35060016000609	24-15.2	55500620700790	18-06.1	69110600000009	10-35.1	69110800000009	35-20.1	71050800000002	53-05
36040008000207	23-45.1	55500630743290	18-06.1	69110600000009	10-80.5	69110800000009	35-20.2	71050800000002	61-38
36040020000209	82-10.2	55516221600010	18-30	69110600000009	10-80.6	69110800000009	34-00.1	71050800000009	11-50.2
36050016000609	57-45.2	55516221600010	18-20.2	69110600000009	13-00.3	69111000000002	28-40.3	71050800000002	38-12.1
36060016000609	70-01	55520600001580	25-10.1	69110600000009	23-00.2	69111000000002	50-51.1	71050800000009	38-26.1
36080020000609	84-00.3	55530207000000	25-10.1	69110600000009	24-20.2	69111000000009	10-35.1	71050800000009	35-20.1
36080030000602	84-00.4	555302070000370	24-10.8	69110600000009	28-55.2	69111000000009	12-00.2	71050800000009	35-20.2
36080030000609	52-01	555302070000370	24-10.6	69110600000009	28-55.3	69111000000009	12-00.4	71050800000009	52-23.1
36080035000602	84-00.4	555302080000370	18-30	69110600000009	34-20.4	69111000000009	13-00.3	71050800000009	61-00.4
36080035000609	52-01	555302080000400	18-20.2	69110600000009	35-01.6	69111000000009	14-00.1	71060800000002	38-00.1
37030020000209	75-00.1	555302370000370	24-10.8	69110600000009	35-01.7	69111000000009	14-10.2	71060800000002	53-05
37040008000208	23-45.1	555302370000370	24-10.6	69110600000009	35-01.8	69111000000009	17-23.1	71060800000002	61-38
37040010000209	38-37.3	55530237127590	25-10.1	69110600000009	35-13	69111000000009	23-00.2	71060800000002	61-00.4
37040010000209	38-37.4	555303050000370	18-20.2	69110600000009	38-26.1	69111000000009	24-01.5	71060800000009	10-35.1
37040010000209	38-48.2	55530382413000	34-00.1	69110600000009	35-20.2	69111000000009	24-01.4	71060800000009	10-80.5
37040010000209	52-23.1	555320080000000	24-15.2	69110800000002	28-36.4	69111000000009	24-06.5	71060800000009	11-50.2
37040010000209	52-29.1	555320080000380	23-32.4	69110800000002	28-40.3	69111000000009	28-13.2	71060800000009	13-00.3
37040014000209	28-36.3	555323060000370	24-10.8	69110800000002	38-00.1	69111000000009	28-13.3	71060800000009	28-55.2
37040014000609	28-40.3	555323060000370	24-10.6	69110800000002	38-00.3	69111000000009	28-13.4	71060800000009	28-55.3
37040016000202	37-07.1	555323070000370	24-10.8	69110800000009	10-80.5	69111000000009	28-13.5	71060800000009	28-60.4
37040020000209	84-40.1	555323070000370	24-10.6	69110800000009	11-00.4	69111000000009	28-23.7	71060800000009	34-20.1
37040020000209	84-40.2	555353050000300	25-10.1	69110800000009	11-15.1	69111000000009	28-36.4	71060800000009	35-01.8
37050010000209	38-37.4	555630600000850	18-30	69110800000009	11-15.2	69111000000009	28-36.3	71060800000009	35-01.9
37050010000602	38-00.1	555630600000850	18-20.2	69110800000009	12-15	69111000000009	28-40.4	71060800000009	35-13
37050010000609	11-15.1	55563070043290	18-06.1	69110800000009	12-00.4	69111000000009	28-55.2	71060800000009	35-20.2
37050010000609	11-15.2	55570470200340	22-05.3	69110800000009	13-00.3	69111000000009	28-55.3	71060800000009	40-00.4
37060012000609	11-15.1	55623321613000	23-32.4	69110800000009	14-00.1	69111000000009	35-01.6	71060800000009	50-00.5
37060012000609	11-15.2	56010480000000	18-00.3	69110800000009	14-10.2	69111000000009	35-01.7	71060800000009	50-00.6
37060012000609	57-31	56012180200000	18-05.3	69110800000009	23-25.2	69111000000009	35-01.8	71060800000009	50-00.7
37060012000609	61-00.4	56140120300000	18-11.2	69110800000009	23-32.4	69111000000009	34-00.1	71060800000009	52-23.1
37060014000609	53-05	56208400050000	35-13	69110800000009	24-01.5	69111200000009	84-10.1	71060800000009	52-23.1
37060020000602	50-70.3	69110500000007	23-45.1	69110800000009	25-00.3	69111400000009	29-00.1	71060800000009	52-29.1
37060020000609	23-00.2	69110500000008	23-45.1	69110800000009	28-36.4	69111800000009	28-50	71060800000009	59-50.1
37060020000609	50-75	69110500000009	11-00.4	69110800000009	28-36.3	71030800000009	75-00.1	71060800000009	61-25.1
37060030000602	61-38	69110500000009	11-15.1	69110800000009	28-36.3	71040800000002	28-40.3	71060800000009	61-25.1

Copyright Matériel et appareillage mécanique

7106080000009	84-00.3	7306080000009	50-00.4	00100 5104 0240	50-00.5	00106 3309 0080	34-20.4	0170R 5112 0000	50-00.6
7107080000009	10-35.1	7306080000009	50-00.5	00100 5104 0240	50-00.6	00106 3309 0100	34-20.4	00000-8807 0001	82-10.2
7107080000009	34-20.4	7306080000009	50-00.6	00100 5104 0270	50-00.4	00106 3406 0140	34-20.4	00000 8807 0002	82-10.2
7108080000002	28-40.3	7308080000009	84-00.4	00100 5104 0270	50-00.5	00106 3406 5200	34-20.4	00000000001255P	38 00 1
7108080000002	38-00.1	7310080000009	14-10.2	00100 5104 0270	50-00.6	00108 7002 1001	50-00.5	00000000003B500	75-05
7108080000002	38-00.3	7312080000009	84 10 1	00100 5500 0010	50-00.4	0010R 1001 1740	14-10.2	00000000009030L	37-92.9
7108080000002	84-00.4	73160800-100009	23-00.2	00100 5500 0010	50-00.5	0010R 5101 0000	50-00.4	0000000000A0799	51-23
7108080000009	10-80.5	73180800-100009	34-00.1	00100 5500 0010	50-00.6	00128 7002 1000	50-00.6	0000000000EP-100	38-19.5
7108080000009	11-50.2	73180800-100079	34-00.1	00100 5500 0020	50-00.4	0012R 5101 0000	50-00.6	00000000006K1173	10-35.1
7108080000009	12-00.2	74052601000000	25-10.1	00100 5500 0020	50-00.5	0012R 5106 0000	50-00.6	0000000000A1ED2T	38-37.4
7108080000009	12-15	74400800400009	24.15.2	00100 5500 0020	50-00.6	0017R 5112 0000	50-00.4	0000000000EML123	38-26.1
7108080000009	12-00.4	78100800200009	34-00.1	00100 5500 0070	50-00.4	0017R 5112 0000	50-00.5	0000000000ENA103	37-25
7108080000009	13-00.3	79140800000009	28-50	00100 5500 0070	50-00.5	00240 5206 1042	38-12.1	0000000000EPT-100	38-19
7108080000009	23-32.4	81080800000009	14-10.2	00100 5500 0070	50-00.6	00243 5230 0020	38-12.1	0000000000LS1100	38-19
7108080000009	18-01.2	81080800000009	84 00 4	00100 5500 0100	50-00.4	0024B 3505 5000	34-20.4	0000000000M3311A	34-00.1
7108080000009	28-36.4	81100800000002	50 51 1	00100 5500 0100	50-00.5	00320 1100 1060	35-20.1	0000000000MA5200	38-19
7108080000009	28-36.4	81100800000009	84-00.3	00100 5500 0100	50-00.6	00461 3724 1000	38-12.1	0000000000MA1113	38-26.1
7108080000009	28-36.3	81100800000009	34-00.1	00100 5911 0010	50-00.4	0060 00 510 055	34-20.4	0000000000MA1114	38-26.1
7108080000009	28-36.3	90220800-100009	34 00.1	00100 5911 0010	50-00.5	0070 00 550 000	38-12.1	0000000000MA1115	38-26.1
7108080000009	29-00.1	00176 3506 0350	35-01.8	00100 5911 0010	50-00.6	0077 00 540 032	34-20.4	0000000000P22275	28-40.4
7108080000009	34-20.4	00176 3516 0200	35-01.6	00100 5911 0020	50-00.4	0077 00 549 546	34-20.4	0000000000RIAB01	37-25
7108080000009	35-50.2	0180R 5400 0000	84-00.3	00100 5911 0020	50-00.5	0077 00 561 925	34-20.4	0000000000T69800	37-25
7108080000009	38-26.1	0000000293353P7	14-10.2	00100 5911 0020	50-00.6	0077 00 774 701	35-20.1	0000000000T9029L	37-82.8
7108080000009	52-29.1	0006 06 090 800	34-20.4	00100 5911 1000	50-00.4	0077 05 090 612	35-20.1	0000000000211629B	24-20.2
7108080000009	52-01	0006 08 107 500	34-20.4	00100 5911 1000	50-00.5	0077 05 226 040	35-20.1	0000000000298430P	24-01.5
71080800100009	25-00.3	0006 08 504 800	34-20.4	00100 5911 1000	50-00.6	0079 03 032 074	34-20.4	0000000000298430P	24-01.4
71081400400009	29-00.1	0008 55 257 200	50-00.4	00100 5900 0020	38-12.1	0079 03 056 006	38-12.1	0000000000298430P	24 06 5
71100800000009	10-35.1	0008 55 257 200	50-00.5	00101 5803 0000	50-00.5	0079 03 056 027	50-00.4	0000000000ATRIJ2T	38-48.2
71100800000009	11-00.4	0008 55 257 200	50-00.6	00101 5803 0000	50-00.6	0079 03 056 027	50-00.5	0000000000B111352	34-25.2
71100800000009	11-15.1	00100 3305 0080	34-20.4	00101 5803 0002	50-00.4	0079 03 056 027	50-00.6	0000000000B343774	34 25 2
71100800000009	11-15.2	00100 3305 0200	34-20.4	00101 5802 0000	50-00.6	0079 03 056 037	50-00.4	0000000000CL2515A	38-37.3
71100800000009	12-00.2	00100 3305 0230	34-20.4	00101 5803 0000	50-00.5	0079 03 056 037	50-00.5	0000000000L375514	34-25.2
71100800000009	12-00.4	00100 3305 0500	34-20.4	00101 5803 0001	50-00.4	0079 03 056 037	50-00.6	0000000000L519822	34-25.2
71100800000009	13-00.3	00100 3308 0010	34-20.4	00103 3307 1530	34-20.4	0079 03 056 046	34-20.4	0000000000L613854	34 25 2
71100800000009	17-23.1	00100 3308 0170	34-20.4	00104 3302 1000	34-20.4	0100R 5501 0000	50-00.4	0000000000L631926	35 01 6
71100800000009	23-00.2	00100 3308 1350	34-20.4	00104 3302 1010	34-20.4	0100R 5501 0000	50-00.5	0000000000L631926	35-01.8
71100800000009	28-23.7	00100 5104 0172	50-00.4	00104 5106 0000	50-00.4	0100R 5501 0000	50-00.6	0000000000MA50700	38-19.5
71100800000009	28-40.4	00100 5104 0172	50-00.5	00106 3309 0050	34-20.4	0108F 5106 0000	50-00.5	0000000000MA50700	38-19
71100800000009	38-00.3	00100 5104 0172	50-00.6	00106 3309 0060	34-20.4	0108R 5101 0000	50-00.5	0000000000MA50800	38-19.5
71180800400009	28-50	00100 5104 0240	50-00.4	00106 3309 0070	34-20.4	01240 5206 1062	38-12.1	0000000000MA50800	38 19

Copyright Matériel et appareillage mécanique

Indicare ARCO TU

0000000MA51000	38-19.5	00041 1702 0620	18-41.2	0006 08 094 100	23-25.2	00100 1100 0202	11-15.1	00100 3000 2400	23-45.1
0000000MA51000	38-19	0005 56 249 300	24-10.8	0006 08 094 100	29-00.1	00100 1703 0600	18-41.2	00100 3001 1910	24-15.2
0000000P304847	53-05	0005 56 249 300	24-10.6	0006 08 729 300	11-50.2	00100 2300 0100	23-00.2	00100 3209 0000	34-20.4
0000000293350P7	22-05.3	0005 56 249 300	25-10.1	0006 08 480 700	35-50.2	00100 2300 2000	23-00.2	00100 3308 1360	34-20.4
0000000BS600000	38-19	00057 1101 0150	11-00.4	0006 08 490 500	23-25.2	00100 2300 2001	23-00.2	00100 3501 0101	24-20.2
0000000E045940E	34-00.1	00057 1101 0150	11-15.1	0006 08 490 500	29-00.1	00100 2300 2100	23-00.2	00100 3501 0201	24-20.2
0000000G296982P	34-00.1	00057 1101 0150	11-15.2	0006 08 497 824	23-00.2	00100 2300 2100	23-00.2	00100 3501 0350	24-20.2
0000000LCA20526	37-00.1	00057 3003 0740	34-00.1	0006 08 532 500	61-00.4	00100 2300 3050	23-25.2	00100 3506 0090	35-01.6
0000000MA260900	38-19	00057 3003 0770	34-00.1	0007 02 980 300	24-01.5	00100 2300 3060	23-25.2	00100 3506 0090	35-01.7
0000000MA520100	38-19	00057 8403 0130	38-37.3	0007 02 980 300	24-01.4	00100 2300 3070	23-25.2	00100 3506 0090	35-01.8
0000000MA520100	38-19.5	00057 8403 0130	38-37.4	0007 02 980 300	24-06.5	00100 2300 3080	23-25.2	00100 3506 2001	35-01.7
0000000MA520900	38-19	00057 8403 0130	75-07	0007 02 980 300	25-00.3	00100 2300 6020	23-25.2	00100 3508 0250	35-00.2
0000000MA520900	38-19.5	00057 8403 0130	75-20.3	0007 03 326 300	35-01.6	00100 2300 6020	29-00.1	00100 3508 0350	35-00.2
0000000S3906500	17-23.1	00057 8403 0130	84-00.3	0007 03 326 300	35-01.8	00100 2400 0034	24-10.8	00100 3508 0500	35-00.2
00000051362002A	37-00.1	00057 8403 0130	84-00.4	0007 03 326 300	35-01.7	00100 2400 0034	24-10.6	00100 3512 0501	35-01.6
000000704901A00	22-02.1	00057 8403 0130	84-10.1	0007 05 898 700	25-00.3	00100 2400 0042	24-10.8	00100 3512 0501	35-01.8
000000A1RD26267	37-37.2	00059 2912 0300	29-00.1	0007 72 590 900	18-30	00100 2400 0042	24-10.6	00100 3512 0501	35-13
000000CS1ATRD2T	37-00.1	00059 2912 4740	29-00.1	0007 72 590 900	18-20.2	00100 2400 0064	24-01.5	00100 3512 0530	35-01.6
00000FIAM12V65A	38-00.3	00059 3100 0660	11-00.4	0008 02 494 100	35-01.6	00100 2400 0064	24-01.4	00100 3512 0530	35-01.8
00026 1002 0410	10-80.6	00059 3100 0660	11-15.1	0008 02 494 100	35-01.7	00100 2400 0064	24-06.5	00100 3512 0530	35-13
00026 1002 0420	11-00.4	00059 3100 0660	11-15.2	0008 02 494 100	35-01.8	00100 2400 0092	24-15.2	00100 3512 0540	35-01.6
00026 1002 0420	11-15.1	00059 6000 0140	52-23.1	0008 52 839 500	24-10.8	00100 2400 0100	24-01.5	00100 3512 0540	35-01.3
00026 1002 0420	11-15.2	00059 6000 0140	52-29.1	0008 52 839 500	24-10.6	00100 2400 0100	24-01.4	00100 3512 0540	35-13
00026 1003 0240	10-26.1	00059 6800 0140	10-80.6	0008 52 838 002	18-01.2	00100 2400 0100	24-06.5	00100 3512 0550	35-01.6
00026 1100 0020	11-00.4	00059 6800 0140	52-32.1	0008 52 838 002	18-05.3	00100 2400 1322	24-10.8	00100 3512 0550	35-01.8
00026 1100 0020	11-00.4	00059 8100 0660	35-20.1	0008 52 838 002	18-15.2	00100 2400 1322	24-10.6	00100 3512 0550	35-13
00026 1100 0020	11-15.1	00059 8100 0660	37-01.3	0008 55 257 200	75-06	00100 2400 2600	24-01.5	00100 3512 0670	35-13
00026 1100 0020	11-15.2	00059 8100 0660	35-20.2	0008 55 257 200	37-46	00100 2400 2600	24-01.4	00100 3516 0030	35-20.1
00026 1100 0030	11-00.4	0006 00 530 780	61-00.4	0008 55 257 200	37-53	00100 2400 2600	24-06.5	00100 3700 0005	37-00.1
00026 1100 0030	11-15.1	0006 06 189 100	18-05.3	0008 55 257 200	75-05	00100 2400 6020	23-25.2	00100 3703 1020	38-00.1
00026 1100 0030	11-15.2	0006 06 090 800	11-50.2	0008 55 257 200	53-05	00100 2400 6020	29-00.1	00100 3703 1070	38-00.1
00026 5000 3200	75-00.1	0006 07 066 902	35-01.6	0008 55 478 000	61-25.1	00100 2400 6030	23-25.2	00100 3703 4010	38-00.1
00026 5000 4200	75-00.1	0006 07 066 902	35-01.8	0008 55 770 500	18-05.3	00100 2401 1030	25-00.3	00100 3709 0010	53-06
00035 1100 0000	23-25.2	0006 07 066 902	35-13	0008 55 812 900	17-23.1	00100 2401 1140	25-00.3	00100 3709 0051	53-06
0004 01 875 800	25-00.3	0006 07 854 500	24-10.8	0008 57 530 200	17-23.1	00100 2806 0000	28-50	00100 3720 5080	28-30.4
00041 1701 3300	24-01.5	0006 07 854 500	24-10.6	0008 57 537 900	18-05.3	00100 2806 0010	28-50	00100 3720 5080	28-30.3
00041 1701 3300	24-01.4	0006 07 854 500	25-10.1	0008 60 021 000	61-00.4	00100 2806 1000	28-50	00100 3720 5080	28-40.3
00041 1701 3300	24-06.5	0006 07 854 600	24-10.8	00100 1100 0030	11-00.4	00100 2806 2000	28-50	00100 3724 2180	38-37.3
00041 1701 3300	18-05.3	0006 07 854 600	24-10.6	00100 1100 0030	11-15.1	00100 3000 2020	23-45.1	00100 3724 2180	38-37.4
00041 1701 3311	18-05.3	0006 07 854 600	25-10.1	00100 1100 0202	11-00.4	00100 3000 2120	23-45.1	00100 3724 5080	28-40.4

Copyright Matériel et appareillage mécanique

00100 3731 0010	28-36.4	00100 5400 0010	34-00.1	00100 2400 0020	23-55.2	00102 2400 2500	24-10.8	00103 3501 3040	24-20.2
00100 3731 0010	28-36.4	00100 5400 0010	34-00.1	00100 2400 0020	23-55.2	00102 2400 2500	24-10.6	00103 3501 3101	24-20.2
00100 3731 0010	28-40.3	00100 5400 0010	34-00.1	00100 2400 0020	23-51.1	00102 3000 1740	24-15.2	00103 3502 3040	24-20.2
00100 4902 001A	52-23.1	00100 5430 0010	34-00.3	00100 2530 5000	38-12.1	00102 3000 1280	23-32.4	00103 3700 0005	37-07.1
00100 5016 0012	50-70.3	00100 5430 0020	34-00.3	00100 2530 1000	38-12.1	00102 3000 1330	23-32.4	00103 3724 018A	37-02.3
00100 5016 0012	50-75	00100 5430 0020	34-00.3	00101 1100 0070	11-00.4	00102 3401 0910	34-00.1	00103 3724 2319	37-00.1
00100 5017 0012	50-70.3	00100 5430 0020	34-00.3	00101 1100 1020	11-00.4	00102 3512 0580	35-13	00103 3724 4040	38-37.3
00100 5017 0012	50-75	00100 5500 0000	75-00.1	00101 1100 1020	11-15.1	00102 3512 0000	35-13	00103 3724 4050	38-37.3
00100 5017 1033	50-75	00100 5911 0010	50-00.7	00101 1100 1020	11-15.2	00102 6153 0041	61-38	00103 3724 4200	38-37.3
00100 5050 9000	85-20.3	00100 5911 0020	50-00.7	00101 1101 0070	11-15.1	00102 6153 0051	61-38	00103 3724 443T	38-00.1
00100 5200 0050	52-23.1	00100 5911 0000	50-00.7	00101 1101 0070	11-15.2	00102 6153 0080	61-38	00103 3724 4470	28-23.7
00100 5200 0050	52-29.1	00100 5901 0020	51-00.4	00101 1101 0130	11-00.4	00102 6153 1001	61-38	00103 3724 4490	37-37.2
00100 5200 0070	52-23.1	00100 6130 0000	61-00.4	00101 1101 0130	11-15.1	00102 6153 2000	61-38	00103 3724 4510	38-37.4
00100 5200 0070	52-29.1	00100 6130 0010	61-00.4	00101 1101 0130	11-15.2	00102 6153 5000	61-38	00103 3724 4610	38-37.3
00100 5200 0080	52-23.1	00100 6130 0140	61-00.4	00101 1101 0200	11-00.4	00102 6182 0010	61-25.1	00103 3724 4610	38-37.4
00100 5200 0080	52-29.1	00100 6120 0140	61-00.4	00101 1101 0200	11-15.1	00102 6182 0011	61-25.1	00103 3724 5030	35-01.6
00100 5200 0120	52-23.1	00100 6170 0130	61-00.4	00101 1101 0200	11-15.2	00102 6253 0041	61-38	00103 3724 5030	35-01.7
00100 5200 0130	52-23.1	00100 6170 0160	61-00.4	00101 2401 1400	25-00.3	00102 6253 0051	61-38	00103 3724 5030	35-01.8
00100 5200 0131	52-23.1	00100 6170 1000	61-00.4	00101 2401 1410	25-00.3	00102 6253 1001	61-38	00103 3724 5040	35-01.6
00100 5200 0151	52-23.1	00100 6170 1010	61-00.4	00101 2511 0510	20-00.1	00102 6253 2000	61-38	00103 3724 5040	35-01.7
00100 5218 0010	84-00.3	00100 6180 0011	61-25.1	00101 2511 0520	20-00.1	00102 6253 5000	61-38	00103 3724 5040	35-01.8
00100 5218 0010	84-00.4	00100 6230 0000	61-00.4	00101 3506 0050	35-01.6	00102 8400 0010	50-51.1	00103 3724 6010	37-07.1
00100 5220 0010	52-23.1	00100 6230 0010	61-00.4	00101 3506 0050	35-01.7	00103 2400 0380	24-10.8	00103 3728 3000	38-48.2
00100 5220 0010	52-29.1	00100 6270 1000	61-00.4	00101 3506 0050	35-01.8	00103 2400 0380	24-10.6	00103 3734 4000	37-37.2
00100 5300 0010	52-01	00100 6270 1010	61-00.4	00101 3512 0590	35-13	00103 2400 1730	24-10.6	00103 3739 5000	38-37.4
00100 5300 0012	52-01	00100 6280 0011	61-25.1	00101 5803 0000	50-00.7	00103 2400 1730	24-10.8	00103 3739 7001	38-37.3
00100 5300 0013	52-01	00100 6800 0020	70-01	00101 5903 0000	50-00.7	00103 2400 1810	24-10.8	00103 5011 0150	50-80.3
00100 5300 0014	52-01	00100 6800 0030	70-01	00101 6840 5010	70-01	00103 2400 1810	24-10.6	00103 5205 0051	52-23.1
00100 5300 0020	52-01	00100 6840 5150	70-01	00101 6840 5020	70-01	00103 2400 1830	24-10.8	00103 5300 0000	52-01
00100 5300 0030	52-01	00100 7020 7500	51-23	00101 6840 5030	70-01	00103 2400 1830	24-10.6	00103 5305 0000	52-01
00100 5300 0030	84-00.4	00100 8000 0001	51-01.1	00101 6840 5040	70-01	00103 2400 1830	25-10.1	00103 5400 0020	84-00.3
00100 5300 0050	52-01	00100 8000 0007	51-01.1	00101 6840 5050	70-01	00103 3307 0300	34-20.4	00103 5400 0140	84-00.3
00100 5300 0060	52-01	00100 8000 0007	51-01.1	00101 7040 5000	70-01	00103 3307 1200	34-20.4	00103 5400 0150	84-00.3
00100 5300 0060	84-00.4	00100 8100 0030	84-10.1	00101 8300 0000	38-19	00103 3307 1520	34-20.4	00103 5400 0180	84-00.3
00100 5300 0100	52-01	00100 8100 0000	54-10.1	00102 1001 1701	14-00.1	00103 3308 1350	34-20.4	00103 5400 0190	84-00.3
00100 5300 0110	52-01	00100 8100 4010	24-10.1	00102 1101 1600	11-00.4	00103 3403 1100	34-00.1	00103 5440 0070	84-00.3
00100 5301 0000	52-01	00100 8300 0010	38-19	00102 1101 1600	11-15.1	00103 3403 1100	34-00.1	00103 6100 0040	61-25.1
00100 5400 0060	84-00.3	00100 8300 0050	38-19	00102 1101 1600	11-15.2	00103 3404 0000	34-00.1	00103 6100 0050	61-25.1
00100 5400 0080	84-00.3	00100 8320 0000	38-19	00102 2400 2002	24-15.2	00103 3404 1030	34-00.1	00103 6100 0060	61-25.1
00100 5400 0220	84-00.3	00100 8400 0010	50-51.1	00102 2400 2030	24-15.2	00103 3404 1110	34-00.1	00103 6140 0000	61-25.1

Copyright Matériel et appareillage mécanique



00103 6141 0000	61-25 1	00104 8903 0000	38-26 1	00106 2400 0030	24-10 6	00106 7020 1000	57-31	00107 3000 5530	23-45 1
00103 6142 0011	61-25 1	00104 8903 1010	38-26 1	00106 2400 0050	24-10 8	00106 7300 0000	75-00.1	00107 3000 5600	23-45 1
00103 6142 0017	61-25.1	00105 1101 0250	11-00.4	00106 2400 0050	24-10 6	00106 7300 0010	75-00.1	00108 2911 0010	29-00.1
00103 6142 1000	61-25 1	00105 1101 0250	11-15 1	00106 3000 1000	23-00 2	00106 7300 0060	75-07	00108 3512 0000	35-01.7
00103 6190 0000	61-00 4	00105 1101 0250	11-15.2	00106 3000 1202	23-32.4	00106 7300 0070	75-07	00108 3512 0000	35-13
00103 6200 0050	61-25.1	00105 1101 5002	11-00.4	00106 3000 1220	23-32.4	00106 7300 0080	75-07	00108 3512 0560	35-13
00103 6200 0060	61-25 1	00105 5110 2000	51-01.1	00106 3000 1230	23-32.4	00106 7300 0090	75-07	00108 3512 0590	35-13
00103 6240 0000	61-25 1	00105 5160 5000	51-23	00106 3000 1261	23-32.4	00106 7300 0100	75-07	00108 5016 0004	50-75
00103 6241 0000	61-25.1	00105 5260 1000	51-23	00106 3000 1271	23-32.4	00106 7300 0110	75-07	00108 5016 1003	50-75
00103 6290 0000	61-00 4	00105 5260 2000	51-23	00106 3500 1000	24-20 2	00106 7300 0120	75-07	00108 5016 1013	50-75
00103 7000 0030	57-31	00105 5306 6000	51-23	00106 3500 2000	24-20 2	00106 7300 0160	75-05	00108 5017 0004	50-75
00103 7000 0060	57-31	00105 5360 1000	51-23	00106 3500 1000	35-01 6	00106 7300 0170	75-05	00108 5017 1003	50-75
00103 7000 0070	57-31	00105 5360 2000	51-23	00106 3500 1000	35-01.8	00106 7300 0200	75-00.1	00108 5017 1013	50-75
00103 7000 0080	57-31	00105 5460 1000	51-23	00106 3512 0010	35-01.6	00106 7300 0300	75-06	00108 5017 1055	50-75
00103 7000 0090	57-31	00105 5460 2000	51-23	00106 3512 0010	35-01.8	00106 7300 0410	75-00.1	00108 5017 1065	50-75
00103 7000 0100	57-31	00105 5760 1000	51-23	00106 3512 1000	35-01 6	00106 7300 0420	75-00.1	00108 5017 1073	50-75
00103 7000 0110	57-31	00105 5760 2000	51-23	00106 3512 1000	35-01 8	00106 7300 1010	75-05	00109 2911 0160	29-00 1
00103 7000 0210	57-31	00105 5760 3000	51-23	00106 3516 0251	35-01 6	00106 7300 1020	75-05	00109 2911 0260	29-00.1
00103 7000 2000	57-45 2	00105 5760 4000	51-23	00106 3516 0501	35-01.7	00106 7300 1100	75-07	00109 3506 1000	35-01.7
00103 7003 0020	57-31	00105 6160 0000	51-23	00106 3516 0502	35-01.6	00106 7500 0050	75-20.3	00109 3516 0400	35-01.7
00103 7003 0061	57-31	00105 6260 0000	51 23	00106 3516 0602	35-01 7	00106 7500 0070	75-20.3	00109 3516 0700	35-01.7
00103 7003 0067	57-31	00105 7801 0005	84-40 1	00106 6000 0000	53-05	00106 8300 0000	38-19.5	00109 3516 0800	35-01.7
00103 7003 0210	57-31	00105 7801 1005	84-40.1	00106 6000 0010	53-05	00106 8310 1100	38-19 5	00109 7001 0000	57-31
00103 8901 0022	38-26.1	00105 7816 2005	84-40 1	00106 6000 0021	53-05	00106 8320 1000	38-19.5	0010F 8807 0000	82-10.2
00104 1100 1301	11-00 4	00105 7816 2005	84-40 2	00106 6000 0030	53-05	00106 8400 0000	50-51.1	0010F 8807 0010	82-10.2
00104 1100 1301	11-15 1	00105 7817 2005	84-40 1	00106 6000 0040	53-05	00107 3000 5000	23-32 4	0010L 6400 0000	28-40 3
00104 1100 2031	35-20.2	00105 7817 2005	84-40 2	00106 6000 0060	53-05	00107 3000 5000	23-45.1	0010L 6400 0010	28-40.3
00104 1109 0010	10-80.5	00105 9560 0001	51-23	00106 6000 0070	53-05	00107 3000 5001	23-32.4	0010L 6400 5100	28-36 4
00104 2300 0010	23-00.2	00106 2200 0060	75-20 3	00106 6000 0140	53-05	00107 3000 5001	23-45.1	0010L 6400 5100	28-36 3
00104 2300 0011	23-00.2	00106 2201 2502	22-05 3	00106 6001 0000	53-05	00107 3000 5010	23-45 1	0010L 6400 5100	28-40.3
00104 2300 2200	23-00 2	00106 2300 0400	23-00 2	00106 6002 0000	53-05	00107 3000 5020	23-45.1	0010L 6400 5200	28-36 4
00104 2300 2200	29 00 1	00106 2301 0100	25 00 3	00106 6002 0010	53-05	00107 3000 5100	23-45.1	0010L 6400 5200	28-36 3
00104 2301 1401	25-10.1	00106 2301 1050	25 00 3	00106 6003 0000	53-05	00107 3000 5110	23-45.1	0010L 6400 5200	28-40 3
00104 3718 1150	37-07 1	00106 2301 1060	25-00 3	00106 6004 0000	53-05	00107 3000 5120	23-45.1	0010R 1001 1740	14-00 1
00104 5105 0000	50-00 4	00106 2301 1200	25 00.3	00106 7010 0000	57-31	00107 3000 5130	23-45.1	0010R 2200 0120	22-05.3
00104 5105 0000	50-00 7	00106 2301 4000	25-00.3	00106 7010 0010	57-31	00107 3000 5500	23-45 1	0010R 2200 0300	22-05.3
00104 5106 0000	50-00 7	00106 2301 5010	25 00 3	00106 7010 0020	57-31	00107 3000 5500	23-45.1	0010R 2203 0001	22-05.3
00104 8000 4000	51-01 1	00106 2400 0022	24 10 8	00106 7010 0030	57-31	00107 3000 5510	23-45.1	0010R 2403 0200	14-00.1
00104 8340 0000	38-19	00106 2400 0022	24-10.6	00106 7010 1000	57-31	00107-3000 5520	23-45.1	0010R 5400 0010	84-00.3
00104 8901 2000	38-26 1	00106 2400 0030	24-10 8	00106 7020 0000	57-31	00107 3000 5521	23-45.1	0010R 6400 5100	28-36.4

Copyright Matériel et appareillage mécanique

0010R 6400 5100	28-36.3	0011 00 004 848	24-01 5	00176 3516 0701	35-01.8	0018R 1100 0201	11-15 2	00240 0000 4041	50-51 1
0010R 6400 5100	28-40.3	0011 00 004 948	24-01.4	00176 3516 0900	35-01.6	0018R 1100 0203	11-15.2	00240 0000 4110	50-51 1
0010S 1108 4000	11-50.2	0011 00 004 948	24-06.5	00176 3516 0900	35-01.7	0018R 1100 1303	11-15.2	00240 0000 4120	28-36.1
0010S 1109 0031	10-80.5	0011 00 005 827	24-15.2	00176 3516 0900	35-01.8	0019G 6300 0510	28-36.4	00240 0000 4120	28-36 3
0010S 2801 1120	28-55.2	0011 00 005 827	23-32.4	00177 2300 0001	23-00.2	0019G 6300 0510	28-36.3	00240 0000 4120	28-40 3
0010S 2801 1120	28-55.3	0011 00 006 911	24-20 2	00177 2300 1000	28-13.2	0019G 6300 0510	28-40.3	00240.0000 4120	50-51 1
0010S 3502 2100	24-20.2	0011 00 007 119	24-15 2	00177 2300 1000	28-13 3	0019G 6300 0520	28-36.4	00240 1100 0050	11 00 4
0010S 3703 0010	38-00 1	0011 00 012 765	35-13	00177 2300 1000	28-13 4	0019G 6300 0520	28-36 3	00240 1100 0100	11-00 4
0010S 3703 1000	38-00.1	0011 00 012 987	24-15.2	00177 2300 1000	28-13.5	0019G 6300 0520	28-40.3	00240 1100 0100	11-15 1
0010S 3724 2080	38-00.1	0011 00 012 987	23-32 4	00177 2300 1200	28-13.2	0019G 6300 0530	28-36.4	00240 1100 0100	11-15 2
0010S 5303 0030	84-00.4	0011 00 018 157	24-10 8	00177 2300 1200	28-13.3	0019G 6300 0530	28-36.3	00240 1100 0110	11 00 4
0010S 5400 0050	84-00.4	0011 00 018 157	24-10.6	00177 2300 1200	28-13.4	0019G 6300 0530	28-40.3	00240 1100 0110	11-15 1
0010S 5400 0060	84-00.4	0011 00 018 160	24-10 8	00177 2300 1200	28-13 5	0019R 1001 0200	14-10.2	00240 1100 0110	11 15 2
0010S 5400 0110	84-00.4	0011 00 018 160	24-10.6	00177 2300 3000	23-25.2	0019R 1001 2401	14-00.1	00240 1100 0740	35-20 2
0010S 5400 0160	84-00.4	00128 8400 0051	50-51.1	00177 2300 6010	23-25 2	0019R 1001 2500	14-00.1	00240 1101 0050	11-15 1
0010S 5400 1400	84-00.4	0012L 6400 0000	28-36 4	00177 2301 0001	25-00.3	0019R 1009 3010	10-26.1	00240 1101 0050	11-15 2
0010S 5403 0010	84-00.4	0012L 6400 0010	28-36.4	00177 2301 0002	25-00.3	0019R 1009 3012	10-26.1	00240 1603 0040	35-01 7
0010S 5403 0020	84-00.4	0012R 5105 0000	50 00.6	00177 2301 1810	25-10 1	0019R 1009 3110	10-26.1	00240 2201 3110	22-05 3
0010S 5403 0080	84-00.4	0012R 5800 0000	50-00 6	00177 2302 1100	23-00.2	0019R 1100 0100	11-00.4	00240 2201 3200	22-05 3
0010S 5404 0020	84-00.4	0012R 5900 0000	50-00.6	00177 2303 1000	23-00.2	0019R 1100 0200	11-00.4	00240 2400 0010	24-15 2
0010S 5450 0030	84-00.4	00160 5040 9000	85-70.4	00177 2400 0000	24-01 4	0019R 1109 0150	10-80.5	00240 2400 0010	23-32 4
0010S 6102 2000	61-38	00160 5800 0002	50 00 4	00177 2400 1000	24-01.4	0019R 1517 0120	10-26 1	00240 2400 0100	24-15.2
0010S 6102 2010	61-38	00160 5900 0002	50-00.4	00177 2400 1000	24-06.5	0019R 1517 0220	10-26 1	00240 2400 0100	23 32 4
0010S 6102 2020	61-38	0016R 1009 3020	10-26.1	00177 2400 1340	24-15 2	0019R 1517 0230	10-26.1	00240 2400 0111	23 32 4
0010S 6102 2100	61-38	0016R 1009 3100	10-26 1	00177 3508 0000	35-50.2	0019R 1517 0420	25-20	00240 2400 0120	23-32 4
0010S 6103 2000	61-38	0016R 5112 0000	50-00.7	00177 3508 0001	35-50.2	0019R 3703 0000	38-00.3	00240 2400 0170	23-32 4
0010S 6103 2020	61-38	00170 5202 0000	52-32 1	00177 3508 1000	35-50 2	0019R 3724 0011	37-92.9	00240 2400 0170	23-45 1
0010W 1100 2080	11-00 4	00176 2400 0001	24 01 5	00177 3508 1001	35-50 2	0019R 3724 0012	37-92.9	00240 2400 0220	23-45 1
0010W 1100 2080	11-15 1	00176 3404 0000	34 00 1	00177 3516 0002	35-01 6	0019R 3724 0100	38-00 3	00240 2400 0220	34-00 1
0010W 1100 2080	11 15 2	00176 3501 0000	24 20 2	00177 3516 0702	35-01.6	0019R 3724 0200	37-92.9	00240 2901 0011	23-25 2
0010W 2301 0040	25-00.3	00176 3502 0000	24 20 2	00177 3516 0850	35-01 6	0019R 3736 4000	37-92.8	00240 3000 2170	23-45 1
0010W 2301 1400	25-10.1	00176 3516 0001	35 01 8	00177 3516 0850	35-01 7	0019R 5201 0350	52-29.1	00240 3000 2230	23-45 1
0010W 3516 0031	35-20.1	00176 3516 0100	35 01.6	00177 3516 0950	35-01.6	0019R 5201 0360	52-29.1	00240 3000 2400	23-45 1
0010W 6400 0060	28-36.4	00176 3516 0100	35-01.7	00177 3516 0950	35-01 7	0019R 5215 0030	52-23.1	00240 3401 0050	34 00 1
0010W 6400 0080	28-36.3	00176 3516 0100	35-01 8	00178 2400 0001	24-06.5	00211 1106 2040	18-06.1	00240 3402 1560	52-23 1
0010W 6400 0080	28-40.3	00176 3516 0200	35-01.7	00178 3516 0000	35-01.7	00211 1106 2040	18-06.1	00240 3402 1560	52 29 1
0010W 6400 5100	28-36.4	00176 3516 0200	35-01 8	0018R 1100 0030	11-15 2	00211 1944 0400	57-45.2	00240 3501 0010	35 01.7
0010W 6400 5100	28-36 3	00176 3516 0300	35-01 8	0018R 1100 0101	11-15.1	00220 2400 1400	24-10.8	00240 3501 1270	84 00 3
0010W 6400 5100	28-40.3	00176 3516 0400	35 01 8	0018R 1100 0101	11-15 2	0023F 1108 1510	11-50 2	00240 3502 3560	24 20 2
0010W 8401 0080	52-23.1	00176 3516 0500	35 01 8	0018R 1100 0201	11-15 1	0023F 1300 0400	13-00 3	00240 3506 0030	35-01 8

Copyright Matériel et appareillage mécanique

00240 3506 0031	35-20.2	00244 8110 0180	75-00.1	00300 1518 0540	18-06.1	00300 1519 0270	25-10.1	0033R 1518 1241	18-20.2
00240 3508 2160	35-50.2	0024B 3505 5000	34-25.2	00300 1518 0540	18-06.1	00300 1519 3030	22-02.1	0033R 1519 3100	22-02.1
00240 3508 2170	35-50.2	0024P 3502 1470	34-25.2	00300 1518 0590	18-30	00300 1519 3050	22-02.1	0033R 1519 3300	22-02.1
00240 3724 0380	34-25.2	00250 1100 5500	11-00.4	00300 1518 0590	18-20.2	00300 1519 3090	22-02.1	0033R 1519 4000	22-02.1
00240 3724 0820	38-00.3	00250 1100 5500	11-15.1	00300 1518 0620	18-15.2	00300 1519 3150	22-02.1	0033R 1519 4010	22-02.1
00240 3724 1660	37-92.8	00250 1100 5500	11-15.2	00300 1518 0631	18-30	00300 1519 3200	22-02.1	00124 0350 6003	35-01.6
00240 3724 8020	37-92.8	00250 8104 0011	84-10.1	00300 1518 0660	18-30	00300 1519 3400	22-02.1	00161 2201 0121	22-05.3
00240 3724 8020	84-10.1	00251 3400 0060	34-00.1	00300 1518 0710	18-30	00300 1519 5070	25-10.1	00161 2201 3131	22-05.3
00240 5000 6560	11-50.2	00251 3400 0070	34-00.1	00300 1518 0710	18-20.2	00304 1517 0050	17-23.1	00161 2303 0220	24-10.6
00240 5206 0203	38-12.1	00255 3400 0520	10-26.1	00300 1518 0720	18-30	0030R 1517 0030	18-06.1	00161 2303 0220	24-10.6
00240 5206 1046	11-00.4	00255 3400 0620	34-00.1	00300 1518 0720	18-20.2	0030R 1517 0030	18-06.1	00161 3506 0110	35-01.6
00240 6102 0273	61-00.4	00255 3400 1510	34-00.1	00300 1518 0760	18-41.2	0030R 1517 0070	18-06.1	00161 3506 0110	35-01.7
00240 6102 8360	38-37.3	00264 0000 4200	50-51.1	00300 1518 0860	18-41.2	0030R 1517 0070	18-06.1	00161 3506 0110	35-01.7
00240 6102 8360	38-37.4	00264 2901 0070	23-00.2	00300 1518 0910	18-41.2	0030R 1517 0760	17-23.1	00161 3720 0120	37-07.1
00240 8402 0050	84-00.3	00264 2901 0090	23-00.2	00300 1518 0990	18-41.2	0030R 1517 0801	18-01.2	00161 3724 4000	37-25
00240 8404 0041	84-00.3	00264 2901 0100	23-00.2	00300 1518 1000	18-15.2	0030R 1517 0910	18-06.1	00161 5304 0400	04-10.1
00240 8406 0001	52-23.1	00300 1518 0041	18-15.2	00300 1518 1010	18-15.2	0030R 1517 0910	18-06.1	00161 5907 0150	50-70.3
00241 1200 1800	12-00.2	00300 1518 0060	18-15.2	00300 1518 1060	18-05.3	0030R 1518 0050	18-06.1	00524 1000 0690	25-20
00241 1200 1800	12-15	00300 1518 0110	18-30	00300 1518 1210	18-30	0030R 1518 0050	18-06.1	00524 1002 0410	10-35.1
00241 1200 4800	12-00.4	00300 1518 0170	18-30	00300 1518 1220	18-30	0030R 1518 0060	18-06.1	00524 1200 2101	12-00.2
00241 1200 5300	12-00.4	00300 1518 0180	18-30	00300 1518 1220	18-20.2	0030R 1518 0060	18-06.1	00524 1200 2102	12-15
00242 3502 1470	35-01.7	00300 1518 0180	18-20.2	00300 1518 1230	18-30	0030R 1518 0120	18-06.1	00524 1200 2102	12-00.4
00242 3506 0330	35-01.6	00300 1518 0196	18-05.3	00300 1518 1240	18-30	0030R 1518 0120	18-06.1	0057G 3501 0490	34-25.2
00242 3506 0330	35-01.7	00300 1518 0199	18-05.3	00300 1518 1250	18-20.2	0030R 1518 0850	18-05.3	0060 00 027 435	29-00.1
00242 3506 0330	35-01.8	00300 1518 0212	18-15.2	00300 1518 1250	18-30	0030R 1518 0954	18-41.2	0060 00 036 068	25-20
00242 3506 0400	35-01.7	00300 1518 0260	18-05.3	00300 1518 1260	18-30	0032R 1517 0010	17-23.1	0060 00 036 068	37-92.8
00242 3506 0400	35-01.8	00300 1518 0270	18-05.3	00300 1518 1402	18-15.2	0032T 1517 0010	17-23.1	0060 00 036 283	35-01.6
00243 3404 3060	34-00.1	00300 1518 0290	18-20.2	00300 1518 1451	18-41.2	0032T 1517 0013	17-23.1	0060 00 037 112	23-00.2
00243 3405 0000	34-00.1	00300 1518 0400	18-15.2	00300 1518 2002	18-30	00330 1518 0111	18-20.2	0060 00 037 254	23-00.2
00243 3405 0010	34-00.1	00300 1518 0410	18-30	00300 1518 3000	18-15.2	00330 1518 0166	18-20.2	0060 00 037 435	23-25.2
00243 3405 0030	34-00.1	00300 1518 0420	18-30	00300 1519 0050	25-00.3	00330 1518 0169	18-20.2	0060 00 038 271	18-01.2
00243 3405 0060	34-00.1	00300 1518 0440	18-30	00300 1519 0060	25-00.3	00330 1518 0205	18-20.2	0060 00 038 271	18-05.3
00243 3505 0020	34-00.1	00300 1518 0450	18-30	00300 1519 0150	25-10.1	00330 1518 0410	18-20.2	0060 00 039 313	23-25.2
00243 5712 0060	35-01.6	00300 1518 0460	18-30	00300 1519 0200	25-10.1	00330 1518 1041	18-05.3	0060 00 039 313	29-00.1
00243 5712 0060	35-01.8	00300 1518 0470	18-30	00300 1519 0210	25-10.1	00330 1518 1055	18-05.3	0060 00 516 012	53-05
00243 5712 0060	35-13	00300 1518 0480	18-30	00300 1519 0220	25-10.1	00330 1518 1211	18-20.2	0060 00 538 008	24-10.8
00244 1100 1050	35-20.2	00300 1518 0490	18-30	00300 1519 0230	25-10.1	00330 1518 1231	18-20.2	0060 00 538 008	24-10.6
00244 1100 3500	11-00.4	00300 1518 0500	18-30	00300 1519 0240	25-10.1	00330 1518 1262	18-20.2	0060 00 540 639	38-19.5
00244 1100 3500	11-15.1	00300 1518 0510	18-30	00300 1519 0250	25-10.1	0033R 1518 0181	18-20.2	0060 00 542 839	24-20.2
00244 1100 3500	11-15.2	00300 1518 0520	18-30	00300 1519 0260	25-10.1	0033R 1518 0661	18-20.2	0060 00 542 840	24-20.2

Copyright Matériel et appareillage mécanique

0060 00 542 886	34-25.2	0060 00 559 653	75-20 3	0077 00 520 337	23-25 2	0077 00 839 184	13-00.3	0077 03 034 014	23-00 2
0060 00 543 823	25-00.3	0060 00 570 405	24-10 6	0077 00 520 337	29-00.1	0077 00 839 672	13-00.3	0077 03 034 018	23-00 2
0060 00 544 147	25-10.1	0060 00 573 936	75-20.3	0077 00 522 331	61-25 1	0077 00 841 004	37-92.9	0077 03 034 019	22-05 3
0060 00 546 208	35-50.2	0060 00 579 702	23-00.2	0077 00 523 070	23-00 2	0077 00 851 592	17-23.1	0077 03 034 020	23-00 2
0060 00 546 741	75-05	0060 00 579 703	23-00.2	0077 00 523 095	12-00.2	0077 00 851 593	17-23.1	0077 03 034 036	34-00 1
0060 00 546 774	75-06	0060 25 105 848	13-00 3	0077 00 523 095	12-00 4	0077 00 851 594	17-23.1	0077 03 034 040	18-30
0060 00 546 785	75-10 1	00620 3003 0660	34-00 1	0077 00 526 532	23-00 2	0077 00 851 601	17-23 1	0077 03 034 040	18-20.2
0060 00 546 794	75-07	0070 03 056 037	50-75	0077 00 528 389	35-50 2	0077 00 851 724	17-23.1	0077 03 034 040	29 00 1
0060 00 546 848	75-05	0071 00 810 929	37 92.8	0077 00 528 391	35-50 2	0077 00 853 388	10-80 6	0077 03 034 044.	23 00 2
0060 00 546 849	75-05	0075 21 920 601	34 00 1	0077 00 528 392	35-50 2	0077 00 853 388	10-80 6	0077 03 034 047	14-00 1
0060 00 546 907	75-05	0075 40 503 280	61-38	0077 00 534 188	17-23 1	0077 00 854 426	10-80.6	0077 03 034 047	23-00 2
0060 00 546 970	75-06	0075 46 387 780	61-38	0077 00 534 216	36-00 1	0077 00 856 376	10-80.6	0077 03 034 047	23 25 2
0060 00 547 989	52-01	0075 46 387 880	61-38	0077 00 537 411	52-01	0077 00 857 062	35-20 2	0077 03 034 047	18-20 2
0060 00 548 099	52-23.1	0075 46 388 380	61-00 4	0077 00 545 679	35-50 2	0077 00 857 336	10-80.6	0077 03 034 047	29 00 1
0060 00 548 099	52-29.1	0075 52 531 380	61-38	0077 00 546 192	23-25 2	0077 00 857 932	35-20.2	0077 03 034 047	35-01.6
0060 00 549 259	75-10.1	0075 52 531 480	61-38	0077 00 546 192	29-00 1	0077 00 859 501	35-20.1	0077 03 034 047	35-01 9
0060 00 549 288	75-10.1	0077 00 102 033	16-06 1	0077 00 549 546	18-41.2	0077 00 865 202	10-80.6	0077 03 034 047	35-13
0060 00 549 294	75-10.1	0077 00 104 161	11-00 4	0077 00 549 546	35-50 2	0077 00 867 369	10-80.5	0077 03 034 048	23-00 2
0060 00 549 336	75-10.1	0077 00 104 161	11-15 1	0077 00 551 030	52-01	0077 00 867 558	37-92.9	0077 03 034 048	23 25 2
0060 00 549 337	75-05	0077 00 104 161	11 15 2	0077 00 552 136	35-50 2	0077 00 870 586	37-92.8	0077 03 034 048	29 00 1
0060 00 549 362	75-05	0077 00 104 910	16-06 1	0077 00 560 188	35-01 6	0077 00 870 715	37-92.8	0077 03 053 014	23-25 2
0060 00 549 382	75-05	0077 00 105 605	37-92 9	0077 00 560 788	35-01 7	0077 00 873 577	10-80 5	0077 03 053 014	29-00 1
0060 00 549 412	75-00.1	0077 00 105 874	35-20.2	0077 00 560 788	35-01 8	0077 00 874 659	35-20.2	0077 03 055 008	10-35 1
0060 00 549 424	75-00.1	0077 00 500 002	23 00 2	0077 00 562 472	23-00.2	0077 00 875 431	11-00.4	0077 03 055 008	10 26.1
0060 00 549 562	75-07	0077 00 500 081	61-25 1	0077 00 708 612	13-00 3	0077 00 875 431	11-15.1	0077 03 056 006	84-00 3
0060 00 549 563	75-07	0077 00 502 638	23-00.2	0077 00 725 275	10-26.1	0077 00 875 431	11-15.2	0077 03 065 107	18-06.1
0060 00 549 610	75-10.1	0077 00 502 803	17-23 1	0077 00 743 548	10-35.1	0077 03 001 037	35-13	0077 03 065 107	18-06 1
0060 00 549 738	75-10.1	0077 00 505 320	25-10 1	0077 00 744 367	12-15	0077 03 001 142	10-26.1	0077 03 066 079	18-41 2
0060 00 549 782	75-06	0077 00 507 007	25 25 2	0077 00 744 583	10-80 6	0077 03 001 142	18-05.3	0077 03 066 150	35-50 2
0060 00 549 857	75-05	0077 00 510 082	61-25 1	0077 00 744 367	12-00 2	0077 03 001 142	34-20.4	0077 03 066 153	35-50 2
0060 00 549 942	75-05	0077 00 510 159	61 00 4	0077 00 744 701	35-20 2	0077 03 001 253	18-15.2	0077 03 066 301	17-23.1
0060 00 549 943	75-05	0077 00 510 165	61 00 4	0077 00 777 693	13-00 3	0077 03 001 255	10-26.1	0077 03 072 043	75-05
0060 00 549 952	75-00.1	0077 00 511 704	61-00 4	0077 00 790 531	10-80 6	0077 03 001 614	18-05.3	0077 03 075 132	18-06.1
0060 00 549 953	75-00.1	0077 00 512 321	61 00 4	0077 00 795 199	10-80 6	0077 03 001 634	18-01.2	0077 03 075 132	18-06 1
0060 00 549 967	75-05	0077 00 513 687	34-00 1	0077 00 810 929	37-92 9	0077 03 001 634	18-05.3	0077 03 083 320	10 80 5
0060 00 549 968	75-05	0077 00 515 140	37 92 8	0077 00 810 936	37-92 8	0077 03 001 634	34-00.1	0077 03 087 017	18-05 3
0060 00 550 265	35-50.2	0077 00 518 047	23-25.2	0077 00 810 936	37-92 9	0077 03 004 003	75-06	0077 03 090 215	18-06.1
0060 00 550 270	35-50.2	0077 00 518 646	24 10 8	0077 00 817 962	10-80 6	0077 03 016 017	75-05	0077 03 090 215	18 06 1
0060 00 552 717	75-06	0077 00 518 648	24 10 6	0077 00 830 104	13-00 3	0077 03 016 020	75-06	0077 04 002 505	18-20.2
0060 00 556 921	75-00 1	0077 00 518 648	25-10 1	0077 00 836 094	12 00 4	0077 03 016 038	75-05	0077 05 015 116	18 06 1

Copyright Matériel et appareillage mécanique



Coificate ARO 10

0077 05 015 116	18-06.1	0079 03 056 014	24-06.5	0101R 5011 0220	50-80.3	019RA 1001 0000	14-10.2	019RA 1300 0020	13-00.3
0077 05 015 257	17-23.1	0079 03 056 014	25-00.3	0101R 5011 1000	50-80.3	019RA 1001 0100	14-10.2	019RA 1300 0030	13-00.3
0077 05 090 612	35-20.2	0079 03 056 021	38-37.3	0102R 6100 0000	61-00.4	019RA 1001 0200	14-10.2	019RA 1300 0100	13-00.3
0077 05 099 042	35-20.2	0079 03 056 027	11-00.4	0102R 6110 0000	61-00.4	019RA 1009 0110	10-26.1	019RA 1303 0010	13-00.3
0077 05 190 421	11-00.4	0079 03 056 027	11-15.1	0102R 6200 0000	61-00.4	019RA 1017 0000	35-20.1	019RA 1303 0020	13-00.3
0077 05 190 421	11-15.1	0079 03 056 027	11-15.2	0102R 6210 0000	61-00.4	019RA 1100 0000	11-00.4	019RA 1303 0040	13-00.3
0077 05 190 421	11-15.2	0079 03 056 027	28-60.4	0104R 5011 0600	50-80.3	019RA 1100 0001	11-15.1	019RA 1303 0050	13-00.3
0078 67 065 000	35-50.2	0079 03 056 027	38-19.5	01052 1100 0000	11-15.2	019RA 1100 0002	11-15.2	019RA 1303 0060	13-00.3
0079 03 053 020	75-05	0079 03 056 027	50-00.7	01052 1101 0000	11-15.1	019RA 1100 5000	11-15.1	019RA 1303 0070	13-00.3
0079 03 053 020	75-06	0079 03 056 027	57-31	01058 5702 8000	57-31	019RA 1100 5000	11-15.2	019RA 1303 0080	13-00.3
0079 03 053 028	11-50.2	0079 03 056 033	11 50.2	0105G 7801 0005	8-1-40.2	019RA 1100 5001	11-00.4	019RA 1303 0090	13-00.3
0079 03 053 028	18-15.2	0079 03 056 037	61 00.4	0105G 7801 1005	8-1-40.2	019RA 1100 5070	11-00.4	019RA 1303 0120	13-00.3
0079 03 053 028	34-00.1	0079 03 056 037	61-25.1	0105H 7020 0000	70-01	019RA 1100 5070	11-15.1	019RA 1303 0130	13-00.3
0079 03 053 036	10-26.1	0079 03 056 038	57-31	0108F 5105 0000	50-00.5	019RA 1100 5070	11-15.2	019RA 1303 0140	13-00.3
0079 03 053 036	35-50.2	0079 03 056 039	50-70.3	0108F 5800 0000	50-00.5	019RA 1108 0000	11-50.2	019RA 1303 0160	13-00.3
0079 03 053 043	18-06.1	0079 03 056 040	35-13	0108F 5900 0000	50-00.5	019RA 1108 0158	11-50.2	019RA 1303 0210	13-00.3
0079 03 053 043	18-06.1	0079 03 056 042	24 15.2	0125I 6400 0000	28-36.3	019RA 1108 0160	11-50.2	019RA 1305 0100	13-00.3
0079 03 053 118	75-05	0079 03 056 046	23-32.4	0128I 6400 0010	28-36.3	019RA 1109 0000	10-80.5	019RA 1517 0100	25 20
0079 03 055 010	34-20.4	0079 03 056 046	35-50.2	0133R 1518 6006	16-01.2	019RA 1109 0002	10-80.5	019RA 2801 0000	28 13.3
0079 03 056 000	38-00.1	0079 03 056 046	75-20.3	0160R 5210 0300	52-23.1	019RA 1109 0003	10-80.5	019RA 2801 0001	28-13.3
0079 03 056 002	38-37.4	0079 03 056 048	23-32.4	0160R 5410 0000	8-1-00.3	019RA 1109 0004	10-80.5	019RT 1000 0050	25 20
0079 03 056 002	38-48.2	0079 03 056 048	61-38	0170S 5200 0100	52-29.1	019RA 1109 0005	10-80.5	019RT 1000 0401	25 20
0079 03 056 002	53-05	0079 03 056 064	50-70.3	0175R 2803 0010	28-55.2	019RA 1109 0006	10-80.5	019RT 1000 0403	25-20
0079 03 056 003	37-07.1	0079 03 056 067	57-31	0176R 2803 0010	28-55.3	019RA 1109 0020	10-80.5	019RT 1001 0601	14-00.1
0079 03 056 005	38-00.1	0079 03 079 029	61-38	0176R 2803 0520	28-55.2	019RA 1200 0000	12-00.2	019RT 1001 0601	14-00.1
0079 03 056 005	38-37.4	0079 03 079 081	84-00.3	0176R 2803 0520	28-55.3	019RA 1200 0000	12-15	019RT 1001 2000	14-00.1
0079 03 056 005	53-05	0079 03 079 081	84-00.4	0176R 2803 0530	28-55.2	019RA 1200 0001	12-15	019RT 1017 0001	35 20.2
0079 03 056 006	38-37.3	0079 30 004 296	14 00.1	0176R 2803 0530	28-55.3	019RA 1200 0020	12-00.2	019RT 1019 0000	10-35.1
0079 03 056 006	52-23.1	0080 52 839 500	25-10.1	0191R 1301 1100	13-00.3	019RA 1200 0020	12-00.4	019RT 1019 0010	10-35.1
0079 03 056 006	52-29.1	0095 54 928 980	61-38	0191R 5201 0000	52-23.1	019RA 1200 0100	12-00.2	019RT 1019 0011	10-35.1
0079 03 056 006	61-38	00G20 3003 0680	34-00.1	0191R 5203 0000	52-32.1	019RA 1200 0100	12-15	019RT 1019 0020	10-35.1
0079 03 056 008	52-32.1	00G20 3003 0690	34-00.1	0191R 5205 0060	52-23.1	019RA 1200 0500	12-00.2	019RT 1019 0030	10-35.1
0079 03 056 008	52-23.1	0100B 8801 0000	82-10.3	0191R 5206 0000	52-23.1	019RA 1200 0501	12-15	019RT 1019 0041	10-35.1
0079 03 056 008	52-29.1	0100B 8801 0110	82-10.3	0191R 5207 0000	52-32.1	019RA 1200 0700	12-15	019RT 1019 0050	10-35.1
0079 03 056 008	50-75	0100B 8801 0120	82-10.3	0192R 1300 0030	13-00.3	019RA 1201 0000	12-00.2	019RT 1019 1000	10-35.1
0079 03 056 008	53-05	0100R 5440 0010	84-00.3	0192R 1300 0040	13-00.3	019RA 1201 0700	12-00.2	019RT 1100 0001	11-00.4
0079 03 056 008	70-01	0100R 5440 0100	84-00.3	0192R 1300 0090	13-00.3	019RA 1300 0000	13-00.3	019RT 1108 0000	11-50.2
0079 03 056 008	84-10.1	0101R 5011 0000	50-80.3	0192R 1300 0100	13-00.3	019RA 1300 0010	13-00.3	019RT 1108 0160	11-50.2
0079 03 056 010	84-00.3	0101R 5011 0080	50-80.3	0192R 1300 0200	13-00.3	019RA 1300 0010	13-00.3	019RT 1109 0000	10-80.6
0079 03 056 014	24-01.4	0101R 5011 0090	50-80.3	0195R 1300 4300	13-00.3	019RA 1300 0016	13-00.3	019RT 1109 0510	10-00.6

Copyright Matériel et appareillage mécanique

Codificare ARO 10

019RT 1109 0520	10-80.6	019RT 3400 0000	34-00.1	10RTD 5202 0092	37-92.9	10RTD 9210 0001	28-60.4
019RT 1109 1031	10-80.6	019RT 3400 0010	34-00.1	10RTD 5400 0000	84-00.4	10RTD 9210 0030	28-60.4
019RT 1109 1041	10-80.6	019RT 3400 0020	34-00.1	10RTD 5400 0130	84-00.4	10RTD 9210 1000	28-60.4
019RT 1109 1051	10-80.6	019RT 3400 0030	34-00.1	10RTD 5400 1000	84-00.4	10RTD 9210 1010	28-60.4
019RT 1109 1061	10-80.6	019RT 3400 0040	34-00.1	10RTD 5400 3000	84-00.4	10RTD 9210 1020	28-60.4
019RT 1109 1080	10-80.6	019RT 3400 0050	34-00.1	10RTD 5400 3110	84-00.4	10RTD 9210 1100	28-60.4
019RT 1109 1101	10-80.6	019RT 3400 0080	34-00.1	10RTD 5403 0000	84-00.4	10RTD 9210 1200	28-60.4
019RT 1109 1150	10-80.6	019RT 3400 0100	28-13.2	10RTD 5404 0000	84-00.4	10RTD 9210 2000	28-60.4
019RT 1109 1300	10-80.6	019RT 3400 0100	28-13.3	10RTD 5600 0001	52-32.1	133RT 1518 6009	18-01.2
019RT 1109 1401	10-80.6	019RT 3400 0100	28-13.4	10RTD 5700 0001	52-32.1	179RA 2801 0001	28-13.5
019RT 1109 1501	10-80.6	019RT 3400 0100	28-13.5	10RTD 5800 0000	50-00.7	180RA 2801 0000	28-13.4
019RT 1109 1510	10-80.6	019RT 3400 0200	28-13.2	10RTD 5900 0000	50-00.7	191RT 5201 0000	52-29.1
019RT 1109 1521	10-80.6	019RT 3400 0200	28-13.3	10RTD 6300 0000	28-23.7	191RT 5201 0010	52-29.1
019RT 1109 1600	10-80.6	019RT 3400 0200	28-13.4	10RTD 6300 0030	28-23.7	191RT 5205 0020	52-29.1
019RT 1109 1700	10-80.6	019RT 3400 0200	28-13.5	10RTD 6300 0040	28-23.7	191RT 5206 0000	52-29.1
019RT 1109 1800	10-80.6	019RT 3400 0300	34-00.1	10RTD 6300 0090	28-23.7	191RT 5210 0300	52-29.1
019RT 1109 1940	10-80.6	019RT 3400 1020	34-00.1	10RTD 6300 0100	28-23.7	191RT 5215 0030	52-29.1
019RT 1200 0001	12-00.4	019RT 3400 1090	34-00.1	10RTD 6400 0000	28-40.4	242AT 1109 0004	10-80.5
019RT 1200 0040	12-00.2	019RT 3406 3500	34-00.1	10RTD 6400 0060	28-40.4		
019RT 1200 0040	12-15	019RT 3736 0000	37-92.9	10RTD 6400 0070	28-40.4		
019RT 1200 0040	12-00.4	019RT 7011 0000	50-70.3	10RTD 6400 0090	28-40.4		
019RT 1200 0101	12-00.4	019RT 7500 0000	75-20.3	10RTD 6400 0100	28-40.4		
019RT 1200 0501	12-00.4	019RT 7500 0010	75-20.3	10RTD 8100 0000	84-10.1		
019RT 1200 1301	12-00.4	019RT 7500 0020	75-20.3	10RTD 8100 1001	84-10.1		
019RT 1201 0000	12-00.4	019RT 7500 0030	75-20.3	10RTD 8100 1011	84-10.1		
019RT 1201 0701	12-00.4	019RT 7500 0100	75-20.3	10RTD 8100 2000	84-10.1		
019RT 1300 0002	13-00.3	0255S 3400 0520	34-00.1	10RTD 8400 0010	50-70.3		
019RT 1303 0150	13-00.3	0255S 3400 1500	34-00.1	10RTD 8400 0020	50-70.3		
019RT 2400 1001	24-01.5	04240 3506 0030	35-01.7	10RTD 8400 0030	50-70.3		
019RT 2801 0000	28-13.2	05250 5013 0000	34-00.1	10RTD 8400 0040	50-70.3		
019RT 2803 0000	28-55.2	07546 0450 4800	52-29.1	10RTD 8400 0050	50-70.3		
019RT 2803 0000	28-55.3	0824D 1108 0010	11-50.2	10RTD 8400 0060	50-70.3		
019RT 2803 0510	28-55.2	105RA 5110 1000	51-01.1	10RTD 8400 0070	50-70.3		
019RT 2803 0510	28-55.3	10RTD 0030 000A	84-00.4	10RTD 8400 0100	50-70.3		
019RT 2900 2110	29-00.1	10RTD 1108 2040	84-10.1	10RTD 8400 0200	50-70.3		
019RT 2901 0010	23-25.2	10RTD 5011 0120	50-80.3	10RTD 8400 3010	50-70.3		
019RT 2911 0000	29-00.1	10RTD 5101 0000	50-00.7	10RTD 8400 3020	50-70.3		
019RT 2911 0051	29-00.1	10RTD 5101 0500	38-00.3	10RTD 8400 3040	50-70.3		
019RT 2911 0052	29-00.1	10RTD 5101 2010	36-00.3	10RTD 8400 3050	50-70.3		
019RT 2911 0300	29-00.1	10RTD 5202 0091	37-92.8	10RTD 9210 0000	28-60.4		

Copyright Matériel et appareillage mécanique

ERATA

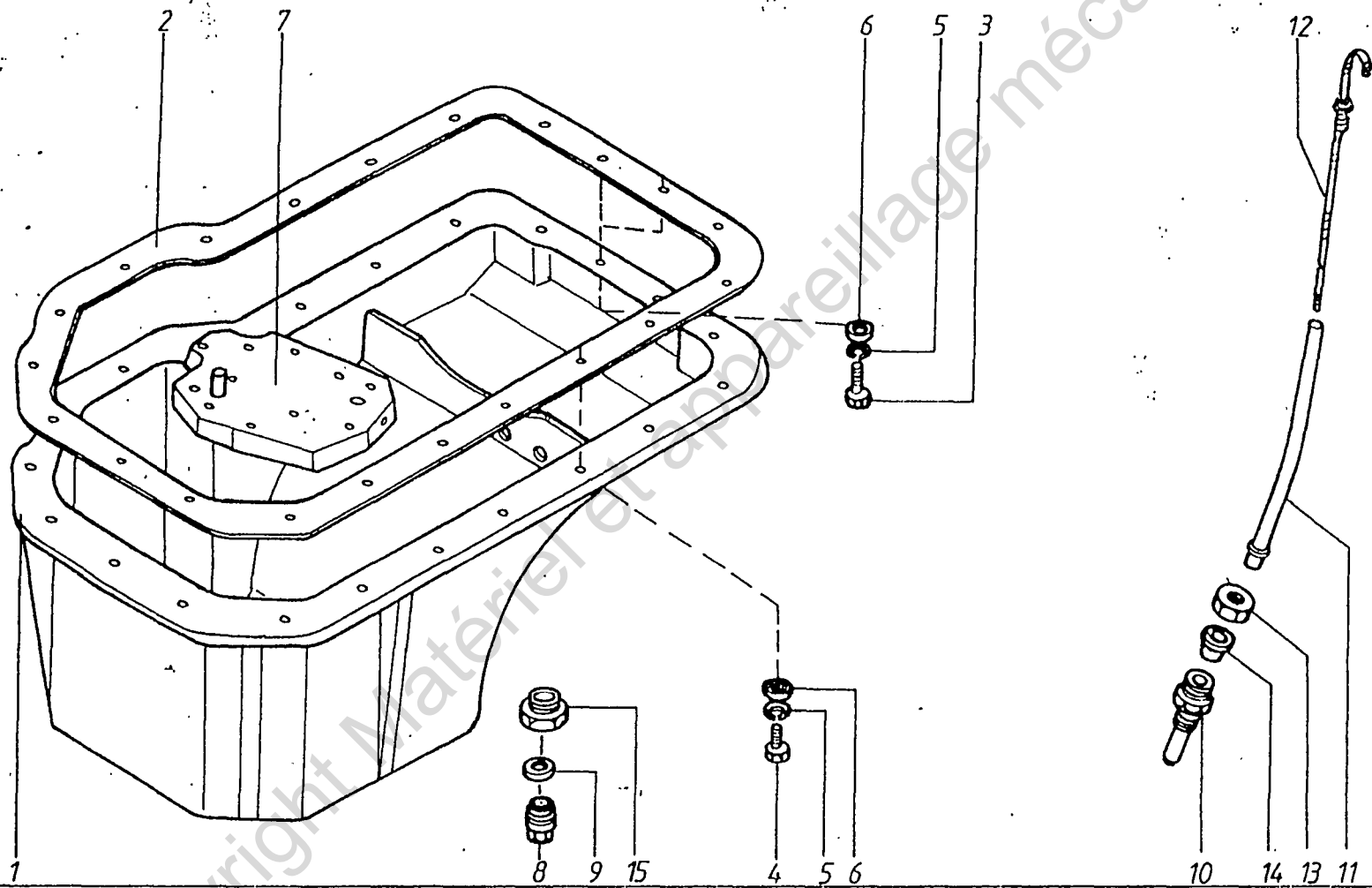
FILA	POZITIA	COD CORECT
10-35.1	poz. 12	01100020000609
	poz. 13	01100035000609
	poz. 19	69111000000009
10-80.5	poz. 1	0077 00 873 577
	poz. 6	0077 00 867 369
	poz. 12	0077 03 083 320
11-15.1	poz. 8	37050010000609
	poz. 35	02050012000609
	poz. 41	10008020000009
11-15.2	poz. 8	37050010000609
	poz. 35	02050012000609
	poz. 41	10008020000009
12-00.2	poz. 14	10008020000009
	poz. 16	71100800000009
12-00.4	poz. 16	71100800000009
	poz. 20	71008000000009
13-00.3	poz. 9	13707003500000
	poz. 24	13720011000000
	poz. 46	10010020000009
14-10.2	poz. 12	81080800000009
17-23.1	poz. 6	15524000000000
	poz. 15	0077 00 851 724
18-05.3	poz. 19	20542651002300
18-06.1	poz. 8	30008950120000
	poz. 9	55503070013200
18-20.2	poz. 8	55503060000800
18-30	poz. 10	55530208000370
22-05.3	poz. 14	11601101000009
23-32.4	poz. 11	55532008000380
23-45.1	poz. 17	37040008000208
	poz. 22	13050016000208
24-01.4	poz. 6	0011 00 00-19-48
24-06.5	poz. 6	0011 00 00-19-48
24-10.6	poz. 3	16830500400009

FILA	POZITIA	COD CORECT
	poz. 18	16830500360009
	poz. 19	16830300360009
24-10.8	poz. 18	16830500360009
24-15.2	poz. 5	35060016000609
24-20.2	poz. 13	10100820000009
25-00.3	poz. 9	10008020000009
	poz. 19	02080016000609
25-10.1	poz. 3	16830500400009
	poz. 10	55530237127540
	poz. 11	55530207000000
28-36.3	poz. 4	10008020000009
	poz. 5	69110800000009
	poz. 6	71080800000009
	poz. 7	24080030000609
	poz. 10	02100025000609
	poz. 11	10010020000009
	poz. 12	69111000000009
	poz. 17	10008020000009
	poz. 18	69110800000009
	poz. 21	37040014000208
	poz. 22	10004020000009
	poz. 23	71040800000009
28-36.4	poz. 4	10008020000009
	poz. 5	69110800000009
	poz. 6	71080800000009
	poz. 7	24080030000609
	poz. 14	10008020000009
	poz. 18	32040014000208
	poz. 19	10004020000009
	poz. 20	71040800000009
	poz. 26	02100025000609
	poz. 27	10010020000009
	poz. 28	69111000000009
28-40.3	poz. 12	24080030000602

FILA	POZITIA	COD CORECT
	poz. 18	37040014000609
34-00.1	poz. 8	90220800400009
	poz. 13	00006811300000
	poz. 19	05250 5013 0000
	poz. 30	01100090000609
	poz. 31	78100800200009
	poz. 34	69111000000009
	poz. 49	11601101000009
	poz. 55	55530382413000
34-20.4	poz. 45	69110800000009
35-13	poz. 1	56208400050000
35-20.1	poz. 7	00012200000000
37-07.1	poz. 2	00000000097861
	poz. 9	10004010000002
	poz. 10	12350130100002
37-53	poz. 8	14912050090000
38-19	poz. 7	00000000MA50800
	poz. 8	00000000MA51000
	poz. 9	00000000MA50700
38-00.1	poz. 12	02060016000602
	poz. 13	37050010000602
50-00.5	poz. 25	12420190100009
52-29.1	poz. 14	71060800000009
	poz. 26	12420095100009
	poz. 28	02060010000609
53-05	poz. 14	15420190100009
	poz. 22	15420130100009
	poz. 23	15230095100009
	poz. 24	12420190100009
	poz. 27	12420095100009
57-45.2	poz. 2	36050016000609
61-38	poz. 25	37060030000602
82-10.3	poz. 4	37050030000602
84-00.3	poz. 27	81100800000009

Copyright Matériel et appareillage mécanique





MONTAJ BAIE ULEI

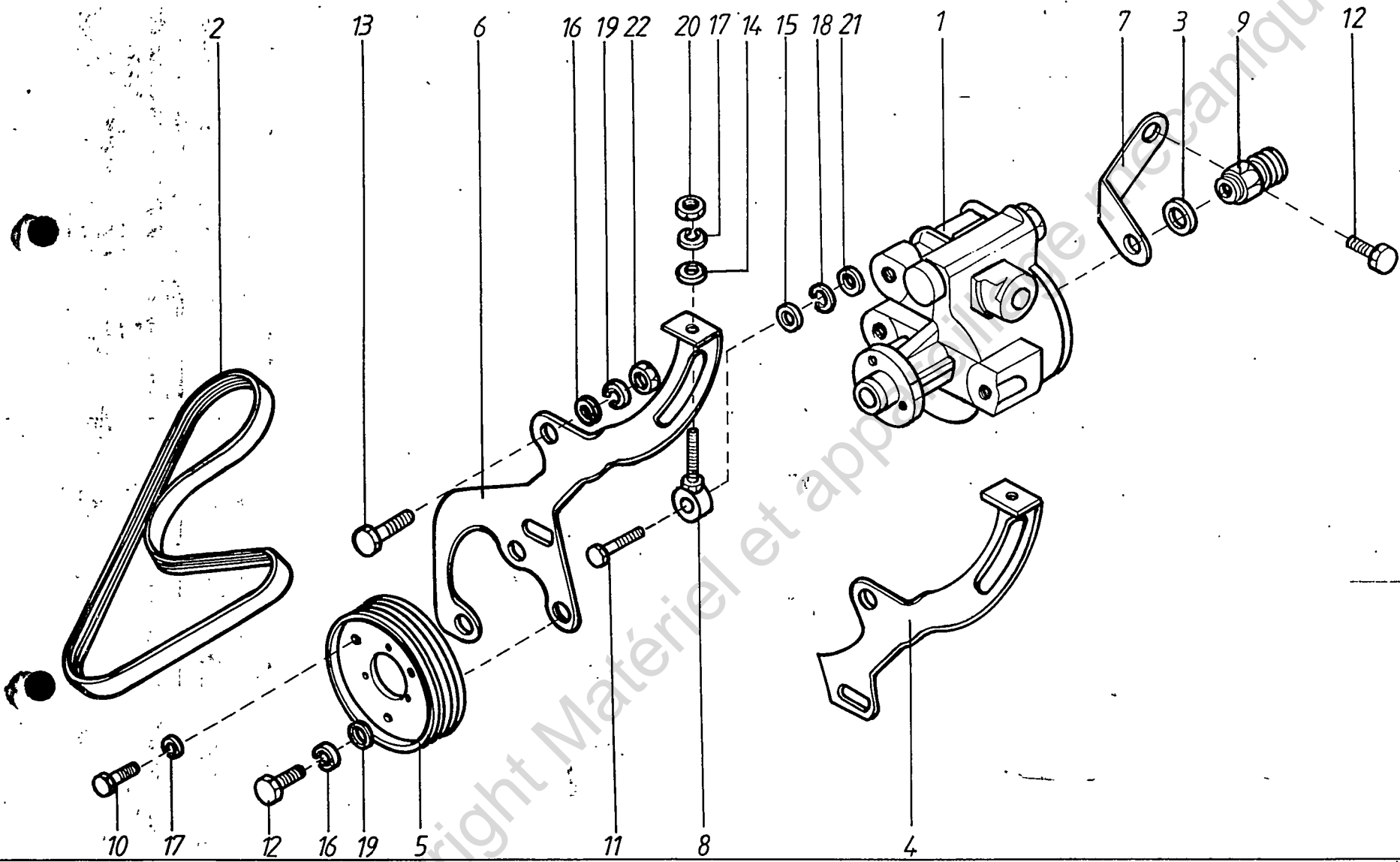
OIL SUMP MOUNTING

MOUNTING BAIN D'UILE

10-261

10-26.1		BAIE ULEI	OIL SUMP	BAIN D'HUILE		
Poz. Fig. No.	Cod Code Co de	DENUMIRE	DESCRIPTION	DESIGNATION	Buc. Q-ty Q-te	Observat Notes Notes
1	0019R 1009 3010	BAIE ULEI	OIL SUMP	BAIN D'HUILE	1	
	0019R 1009 3012	BAIE ULEI	OIL SUMP	BAIN D'HUILE	1	
2	0016R 1009 3020	GARNITURA BAIE ULEI	OIL SUMP GAS KET	GARNITURE BAIN D'HUILE	1	
3	0077 03 001 255	SURUB M7x40	SCREW M7x40	VIS M7x40	2	
4	0077 03 001 142	SURUB M7x25	SCREW M7x25	VIS M7x25	19	
5	0077 03 055 008	SAIBA GROWER	WASHER SPRING LOCK	RONDELLE GROWER	21	
6	0079 03 053 036	SAIBA PLATA	WASHER PLATE	RONDELLE PLATE	21	
7	0016R 1009 3100	PLACA ADAPTARE SORB	SUCKER ADAPTATION PLATE	PLAQUE D'ADAPTATION	1	
8	0019R 1009 3110	DOP M18x1,5	PLUG M18x1,5	BOUCHON M18x1,5	1	
9	00255 3400 0520	SAIBA ϕ 18,3	WASHER ϕ 18,3	WASHER ϕ 18,3	1	
10	0019R 1517 0120	RACORD JOJA ULEI	OIL GAUGE JOINT	RACCORD JAUGE D'HUILE	1	
11	019RA 1009 0110	TEAVA JOJA ULEI	OIL GAUGE TUBE	TUBE JAUGE D'HUILE	1	
12	0077 00 725 275	JOJA ULEI ANS.	DIP STICK OIL ASSY	JAUGE D'HUILE ENS.	1	
13	0019R 1517 0220	PIULITA SPECIALA	NUT	ECROU	1	
14	0019R 1517 0230	BUCSA ETANSARE	BUSH	BOUCHE	1	
15	00026 1003 0240	DOP M26x1,5x11	PLUG M26x1,5x11	BOUCHON M26x1,5x11	1	

Copyright Matériel et appareillage technique



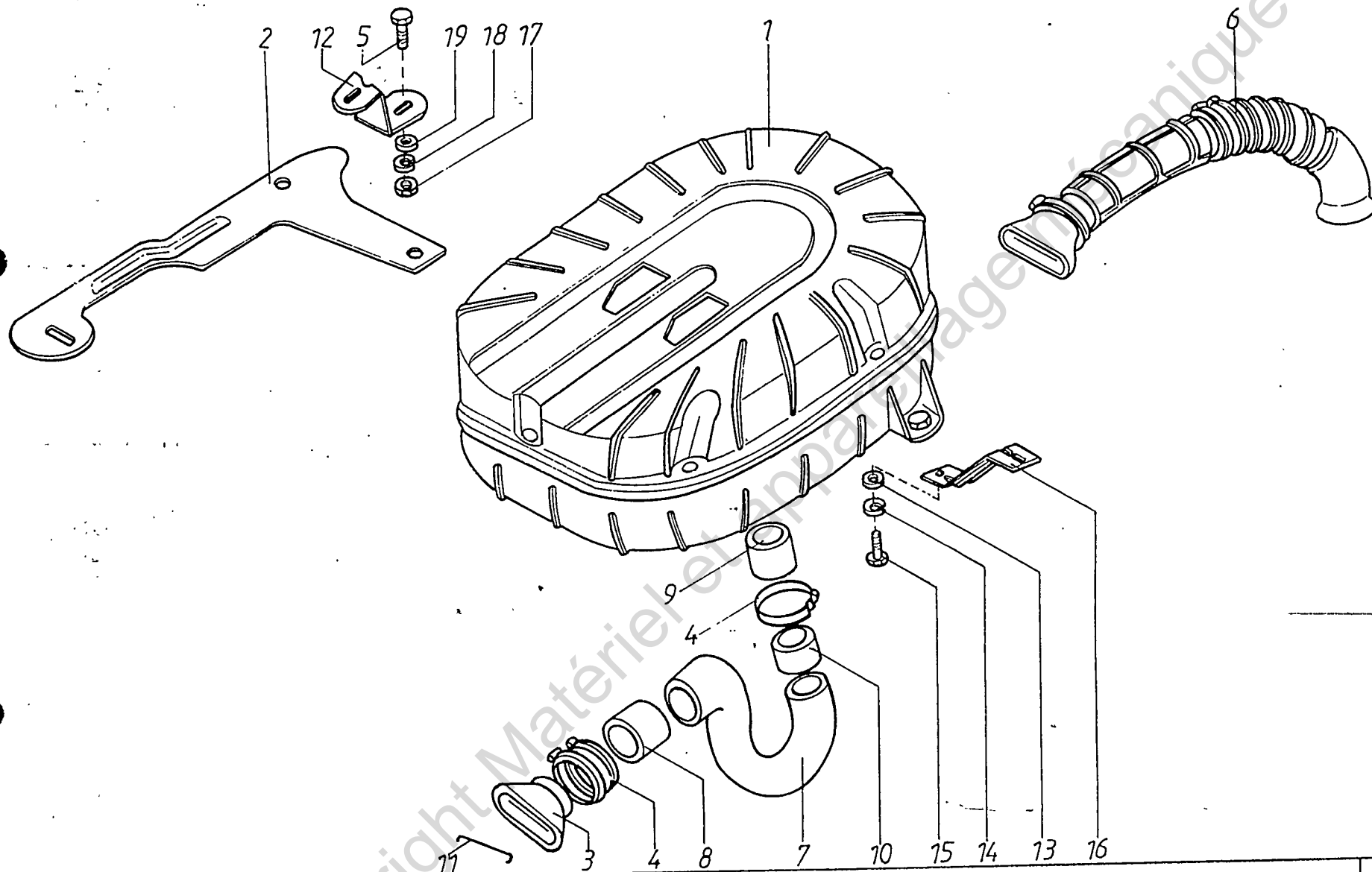
MONTAJ POMPA HIDRAULICA

HYDRAULIC PUMP MOUNTING

MONTAGE POMPE HIDRAULIQUE

10-35.1

* 10 - 35.1		MONTAJ POMPĂ HIDRAULICĂ	HYDRAULIC PUMP MOUNTING	MONTAGE POMPE HIDRAULIQUE	Buc Q-ty	Observații Notes
Poz Fig No.	Cod Code Code	DENUMIRE	DESCRIPTION	DESIGNATION	Q-ty	Notes
I	019RT 1019 0000	MONTAJ POMPĂ HIDRAULICĂ	HYDRAULIC PUMP MOUNTING	MONTAGE POMPE HIDRAULIQUE	X	a)
II	019RT 1019 1000	MONTAJ POMPĂ HIDRAULICĂ	HYDRAULIC PUMP MOUNTING	MONTAGE POMPE HIDRAULIQUE	X	b)
1	000000026014539	POMPĂ HIDRAULICĂ	HYDRAULIC PUMP	POMPE HIDRAULIQUE	1	
2	0077 00 743 548	CUREA 6K 870	BELT	COURROIE	(1)	b)
	0000000006K1173	CUREA 6K 1173	BELT	COURROIE	1	a)
3	00524 1002 0410	RONDELĂ DE ETANȘARE	WASHER	RONDELLE	1	a)
4	019RT 1019 0011	ÎNTINZĂTOR ALTERNATOR	ALTERNATOR HOLDER	SUPPORT ALTERNATEUR	(1)	b)
5	019RT 1019 0041	FULIE	PULLEY	POULIE	1	a)
6	019RT 1019 0100	SUPORT POMPĂ HIDRAULICĂ	PUMP HOLDER	SUPPORT POMPE	1	a)
7	019RT 1019 0020	SUPORT	SUPPORT	SUPPORT	1	a)
8	019RT 1019 0030	PREZON SPECIAL M6	DOWEL PIN M6	GOUJON M6	1	
9	019RT 1019 0050	REDUCȚIE	REDUCTION	REDUCTION	1	a)
10	02060016000609	ȘURUB M6x16 SR ISO 4017-94	SCREW M 6x16	VIS M 6x16	3	a)
11	01070040000609	ȘURUB M7x40 STAS 4272-89	SCREW M 7x40	VIS M 7x40	1	
12	01100020000609	ȘURUB M10x20 STAS 4272-89	SCREW M 10x20	VIS M 10x20	5	a)
13	01100035000609	ȘURUB M10x35 STAS 4272-89	SCREW M 10x35	VIS M 10x35	2	
14	10006020000009	ȘAIBĂ 6 STAS 5200/4-91	WASHER 6	RONDELLE 6	1	
15	10007020000009	ȘAIBĂ 7 STAS 5200/4-91	WASHER 7	RONDELLE 7	2	
16	10010020000009	ȘAIBĂ 10 STAS 5200/4-91	WASHER 10	RONDELLE 10	9(4)	
17	69110600000009	ȘAIBĂ GROWER N6 SR 7666/2 -94	WASHER SPRING LOCK N6	RONDELLE GROWER N6	4(1)	
18	0077 03 055 008	ȘAIBĂ GROWER 7	WASHER SPRING LOCK 7	RONDELLE GROWER 7	1	
19	69111000000009	ȘAIBĂ GROWER N10 SR 7666/2 -94	WASHER SPRING LOCK N10	RONDELLE GROWER N10	7(2)	
20	71060800000009	PIULIȚĂ M6 STAS 4071 -89	NUT M 6	ECROU M6	1	
21	71070800000009	PIULIȚĂ M7 STAS 4071 -89	NUT M7	ECROU M7	1	
22	71100800000009	PIULIȚĂ M10 STAS 4071 -89	NUT M10	ECROU M10	2	
		a) Direcție hidraulică ; Hydraulic steering	; Direction hydraulique			
		b) Direcție mecanică ; Mechanic steering	; Direction mecanique			



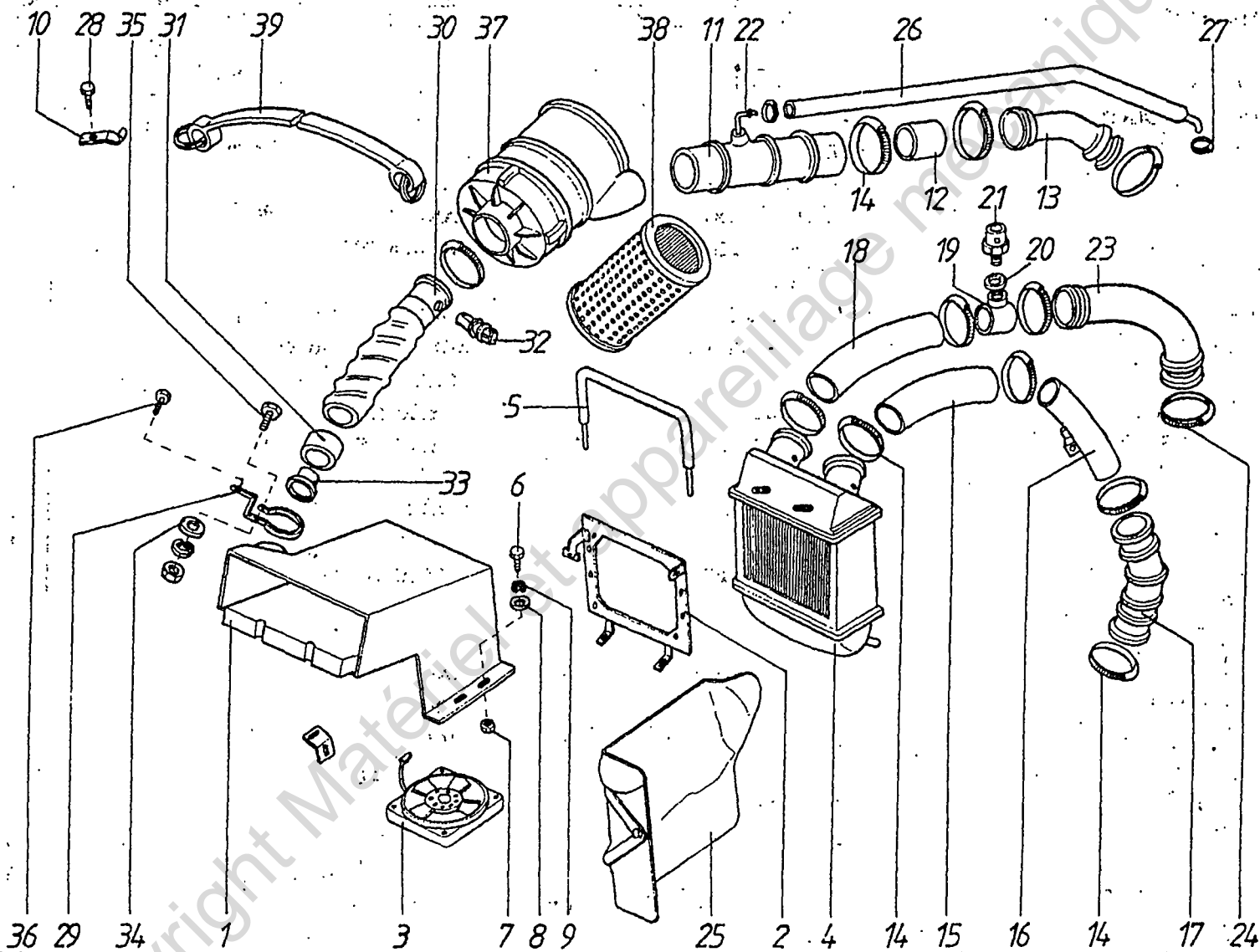
MONTAJ
FILTRU AER

AIR CLEANER

MONTAGE FILTRE À AIR

10-80.5

* 10 - 80.5		MONTAJ FILTRU AER	AIR CLEANER	MONTAGE FILTRE A AIR	Buc Q-ty Q-te	Observatii Notes Notes
Poz Fig No.	Cod Code Code	DENUMIRE	DESCRIPTION	DESIGNATION		
I	019RA 1109 0000	MONTAJ FILTRU AER	AIR CLEANER	MONTAGE FILTRU A AIR	X	
1	0077 00 873 577	FILTRU AER ANS.	AIR CLEANER ASSY.	FILTRE A AIR ENS.	1	
2	019RA 1109 0020	SUPORT FILTRU AER	AIR CLEANER SUPPORT	SUPPORT FILTRE	1	
3	019RA 1109 0002	RACORD ASPIRATIE FILTRU AER	AIR CLEANER ADAPTER	RACCORD FILTRE A AIR	1	
4	00050/00000000	COLIER 50÷70	CLAMP 50÷70	COLLIER 50÷70	3	
5	02080025000609	ŞURUB M 8 x25 SR ISO 4017-94	SCREW M 8x25	VIS M 8x25	2	
6	0077 00 867 369	TUB IESIRII AER ANS.	HOSE OUTLET AIR ASSY	TUYAU DE SORTIE AIR	1	
7	019RA 1109 0005	FURTUN FILTRU AER	HOSE AIR CLEANER	TUYAU FILTRE A AIR	1	
8	242AT 1109 0004	TUB LEGĂTURĂ	HOSE CONNECTING	TUYAU DE LIAISON	1	
9	019RA 1109 0008	TUB LEGĂTURĂ	HOSE CONNECTING	TUYAU DE LIAISON	1	
10	0010S 1109 0031	TUB LEGĂTURĂ	HOSE CONNECTING	TUYAU DE LIAISON	1	
11	0019R 1109 0150	SĂRMĂ ÎNTĂRIRE	REINFORCEMENT WIRE	FIL RENFORCEMENT	1	
12	019RA 1109 0007	BRIDĂ PRINDERE	CLAMP	BRIDE	1	
13	10006020000009	ŞAIBĂ 6 STAS 5200/4 -91	WASHER 6	RONDELLE 6	7	
14	69110600000009	ŞAIBĂ GROWER N6 SR 7666/2-94	WASHER SPRING LOCK N6	RONDELLE GROWER N6	4	
15	02060016000609	ŞURUB M 6x16 SR ISO 4017 -94	SCREW M 6x16	VIS M 6x16	4	
16	019RA 1109 0003	URECHE PRINDERE	FIXING EAR	GACHE DE FIXATION	1	
17	71080800000009	PIULIŢĂ M8 STAS 4071-89	NUT M8	ECROU M8	2	
18	69110800000009	ŞAIBĂ GROWER N8 SR 7666/2 94	WASHER SPRING LOCK N8	RONDELLE GROWER N8	2	
19	10008020000009	ŞAIBĂ 8 STAS 5200/4 -91	WASHER 8	RONDELLE 8	4	

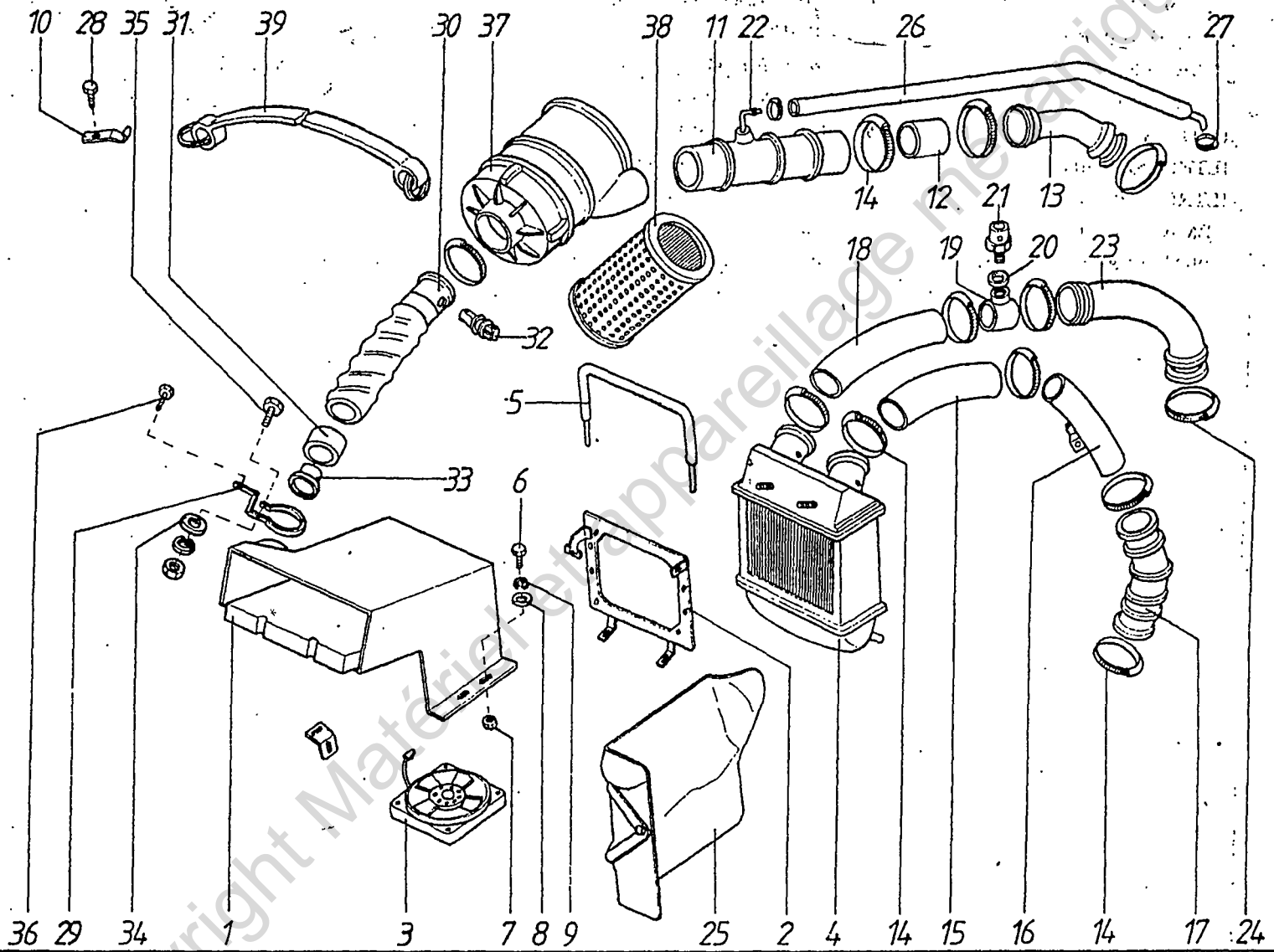


RADIATOR RACIRE AER

AIR RADIATOR ASSY

RADIATEUR D'AIR ENS

* 10 - 80.6 1/2		RADIATOR RĂCIRE AER	AIR RADIATOR ASSY.	RADIATEUR D'AIR ENS.		
Poz Fig No.	Cod Code Code	DENUMIRE	DESCRIPTION	DESIGNATION	Buc Q-ty Q-te	Observatii Notes Notes
I	019RT 1109 0000	RADIATOR RĂCIRE AER	AIR RADIATOR ASSY.	RADIATEUR D'AIR ENS.	x	
1	019RT 1109 1401	CARCASĂ RADIATOR AER ANS.	AIR RADIATOR BODY	BOÎTE RADIATEUR D'AIR	1	
2	019RT 1109 1101	CADRU RADIATOR AER ANS.	RADIATOR FRAME	CADRE DU RADIATEUR	1	
3	0077 00 795 199	VENTILATOR ELBCTRIC	ELECTRIC FAN	ELECTROVENTILATEUR	1	
4	0077 00 817 962	RADIATOR AER	AIR RADIATOR	RADIATEUR D'AIR	1	
5	019RT 1109 1300	BRĂȚARĂ ANS.	FLEXIBLE STRIP	BANDE ELASTIQUE	1	
6	02060020000604	ȘURUB M 6x20 T SR ISO 4017-94	SCREW M 6x20 T	VIS M 6x20 T	4	
7	710608000000009	PIULIȚĂ M 6 STAS 4071-89	NUT M 6	ECROU M 6	19	
8	100060200000009	ȘAIBĂ PLATĂ Ø 6 STAS 5200-91	WASHER Ø 6	RONDELLE Ø 6	14	
9	691106000000009	ȘAIBĂ GROWER N 6 SR 7666/2-94	WASHER SPRING LOCK N 6	RONDELLE GROWER N 6	19	
10	019RT 1109 1080	CLEMĂ	CLAMP	PINCE	2	
11	019RT 1109 1700	FURTUN ANS.	HOSE ASSY.	TUYAU ENS.	1	
12	019RT 1109 1041	ȚEAVĂ DE LEGĂTURĂ	COUPLING PIPE	TUYAU DE LIAISON	1	
13	0077 00 853 388	FURTUN	HOSE	TUYAU	1	
14	000507000000000	COLIER 50 - 70	CLAMP 50 - 70	COLLIER 50 - 70	7	
15	019RT 1109 1051	COT	ELBOW	COUDE	1	
16	019RT 1109 1061	TUB LEGĂTURĂ	COUPLING PIPE	TUYAU DE LIAISON	1	
17	0077 00 853 388	FURTUN	HOSE	TUYAU	1	
18	019RT 1109 1031	COT	ELBOW	COUDE	1	
19	019RT 1109 1501	RACORD ANS.	CONNECTING SLEEVE ASSY.	RACCORD ENS.	1	
20	00026 1002 0410	RONDELĂ DE BTANȘARE	WASHER	RONDELLE	1	
21	0077 00 790 581	SONDĂ TERMICĂ	AIR TEMPERATURE GAUGE	CAPTEUR TEMP. D'AIR	1	
22	019RT 1109 1600	ȚEAVĂ ANS.	PIPE ASSY.	TUYAU ENS.	1	
23	0077 00 856 376	FURTUN	HOSE	TUYAU	1	
24	000608000000000	COLIER 60 - 80	CLAMP 60 - 80	COLLIER 60 - 80	3	
25	019RT 1109 1150	SCUT TERMIC	SHIELD	ECRAN THERMIQUE	1	
26	019RT 1109 1940	TUB COITIT 700x50/120	PIPE 700x50/120	TUYAU 700x50/120	1	
27	000162500000000	COLIER 16 - 25	CLAMP 16 - 25	COLLIER 16 - 25	2	
28	02060018000609	ȘURUB M 6x18 T SR ISO 4017-94	SCREW M 6x18 T	VIS M 6x18 T	7	
29	019RT 1109 0510	COLIER	CLAMP	COLLIER	1	
30	019RT 1109 1510	FURTUN ASPIRAȚIE	HOSE	TUYAU	1	
31	019RT 1109 1521	MANȘON	SLEEVE	MANCHON	1	

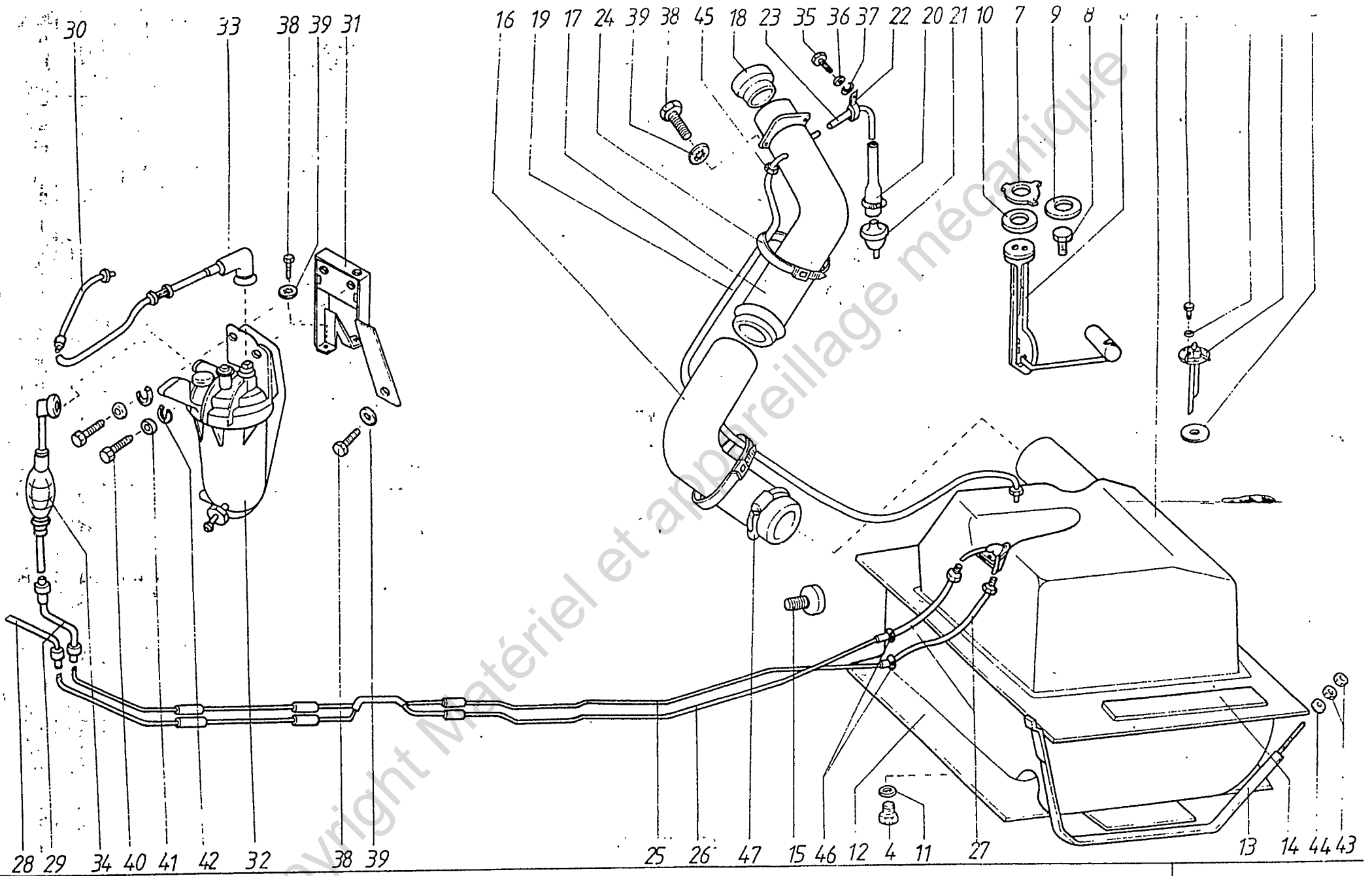


RADIATOR RACIRE AER

AIR RADIATOR ASSY

RADIATEUR D'AIR ENS

* 10 - 80.6 2/2		RADIATOR RĂCIRE AER	AIR RADIATOR ASSY.	RADIATEUR D'AIR ENS.		
Poz Fig No.	Cod Code Code	DENUMIRE	DESCRIPTION	DESIGNATION	Buc Q-ty Q-te	Observatii Notes Notes
32	0077 00 744 583	TRANSMIȚĂTOR TEMP. AER.	AIR TEMP. TRANSMITTER	JAUGE TEMP. D'AIR	1	
33	019RT 1109 0520	RACORD ASPIRAȚIE.	SLEEVE	RACCORD	1	
34	00059 6800 0140	ȘAIBĂ Ø 6,5 - Ø 18	WASHER Ø 6,5 - Ø 18	RONDELLE Ø 6,5 - Ø 18	3	
35	02060030000609	ȘURUB M 6x30 SR ISO 4017-94	SCREW M 6x30	VIS M 6x30	1	
36	02060016000609	ȘURUB M 6x16 SR ISO 4017-94	SCREW M 6x16	VIS M 6x16	1	
37	0077 00 865 202	FILTRU AER ANS.	AIR FILTER ASSY.	FILTRE A AIR ENS.	1	
	0077 00 854 426	FILTRU AER ANS.	AIR FILTER ASSY.	FILTRE A AIR ENS.	1	
38	0077 00 857 336	ELEMENT FILTRANT	AIR FILTER ELEMENT	CARTOUCHE FILTRE A AIR	1	
39	019RT 1109 1800	BANDĂ ELASTICĂ ANS.	FLEXIBLE STRIP ASSY.	BANDE ELASTIQUE ENS.	1	

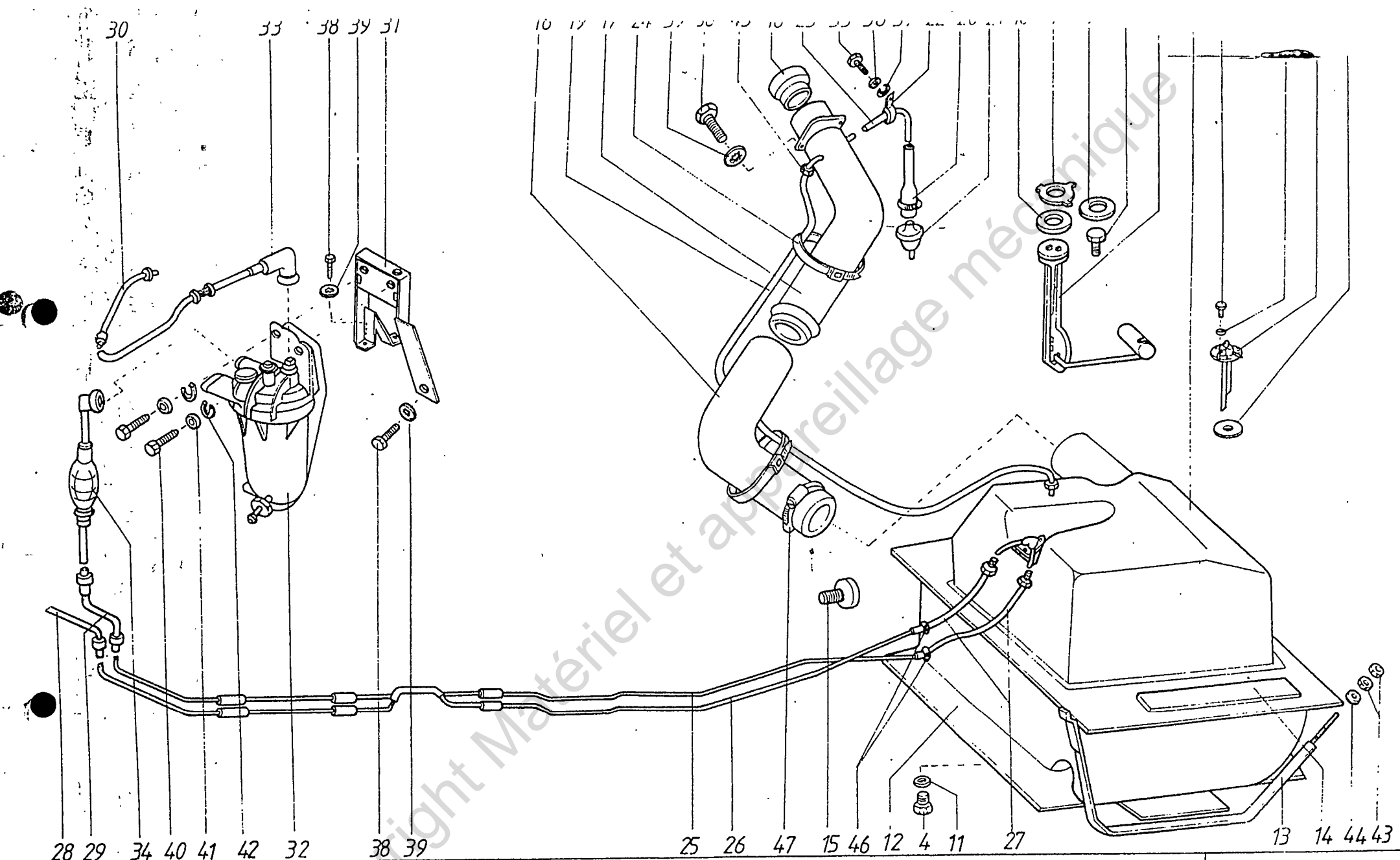


INSTALATIE DE ALIMENTARE ANS.

FUEL SUPPLY SYSTEM ASSY - INSTALLATION D'ALLIMENTATION ENS.
 ARB.

11-00.4

11-00.4 1/2.			INSTALATIA ALIMENTARE ANS.	FUEL SUPPLY SYSTEM ASSY	INSTALLATION D'ALIMENTATION ENS.	Buc	Observati
Poz Fig No	Cod Code Code		DENUMIRE	DESCRIPTION	DESIGNATION	Q-te Q-te	Notes Notes
I	019RA 1100 0000		INSTALATIA DE ALIMENTARE ANS.	FUEL SUPPLY SYSTEM ASSY.	INSTALLATION D'ALIMENTATION ENS.	X	10.4
1	01052 1101 0000		REZERVOR ALIMENTARE ANS.	FUEL TANK ASSY	RÉSERVOIR À CARBURANT ENS.	1	
2	00102 1101 1600		FLANȘĂ REZERVOR SUDATĂ	FLANGE TANK	BRIDE RESERVOIR	1	
3							
4	00000000502595		DOP GOLIRE	DRAIN PLUG	BOUCHON D'ÉVACUATION	1	
5	00057 1101 0150		GARNITURA	GASKET	GARNITURE	1	
6	000000005726307		INDICATOR NIVEL COMBUSTIBIL TIP 5726	FUEL LEVEL INDICATOR TYPE 5726	INDICATEUR NIVEAU CARB. TYPE 5726	1	
7	0040 1100 0050		GARNITURA INDICATOR NIVEL COMB.	FUEL LEVEL INDICATOR GASKET	GARNITURE INDICATEUR NIVEAU	1	
8	29050010000209		SURUB M5x10 STAS 10295 -90	SCREW M5x10	VIS M5x10	7	
9	00240 1100 0100		RONDELA	WASHER	RONDELLE	7	
10	00240 1100 0110		INEL CAUCIUC	GROMMET	BAGUE EN CAOUTCHOUC	7	
11	00026 1002 0420		RONDELĂ ETANȘARE	WASHER	RONDELLE	1	
12	00105 1101 0250		HUSA REZERVOR	TANK COVER	HOUSSE DE RESERVOIR	1	
13	00101 1101 0200		BANDĂ DE STRINGERE	TIGHTENING BELT	BANDE DE SERRAGE	2	
14	00101 1101 0130		GARNITURA AMORTIZOARE	GASKET	GARNITURE	2	
15	00101 1100 0070		TAMPON	BUMPER	TAMPON	4	
16	00100 1100 0202		TUB LEGĂTURĂ	COUPLING HOSE ASSY	TUBE DE LIAISON ENS.	1	
17	00104 1100 1301		TUB DE UMLERE ANS.	NECK FILLER ASSY	TUYAU DE REMPLISSAGE ENS.	1	
18	00250 1100 5500		BUȘON ETANȘARE	SEALING PLUG	BOUCHON D'ÉTANCHEITÉ	1	
19	00100 1100 0030		CONDUCTĂ AERISIRE	BREATHER TUBE	CONDUITE D'AÉRATION	1	
20	00101 1100 1020		RACORD INST. ALIMENTARE	SUPPLY SYSTEM JOINT	RACCORD INST. D'ALIMENTATION	1	
21	00244 1100 3500		SUPAPĂ UNISENS ANS.	ONEWAY VALVE ASSY	SOUPAPE UNISENS ENS.	1	
22	00059 3100 0660		CLEMĂ FURTUN APĂ	WATER HOSE CLAMP	PINCE TUYAU D'EAU	3	
23	13712009500000		TUB P.V.C. Ø12x95 CS 396	TUBE Ø12x95	TUYAU Ø12x95	3	
24	000000000001850		LEGĂTURĂ SIGIL NID 1850-78	CONNECTING SEAL	LIAISON CACHET	3	
25	0019R 1100 0100		CONDUCTĂ ALIMENTARE ANS.	SUPPLYING PIPE ASSY	CONDUITE D'ALIMENTATION	1	
26	0019R 1100 0200		CONDUCTĂ REFULARE ANS.	DELIVERING PIPE	CONDUITE DE REFOULEMENT	1	
27	00026 1100 0030		TUB CAUCIUC PETROLIER	RUMBER TUBE WITH PETROLEUM	CAOUTCHOUC PETROLIER	2	
28	00026 1100 0020		TUB CAUCIUC PETROLIER	RUMBER TUBE WITH PETROLEUM	CAOUTCHOUC PETROLIER	2	
29	0010W 1100 2080		TUB LEGĂTURĂ	COUPLING HOSE ASSY.	TUBE DE LIAISON ENS.	1	

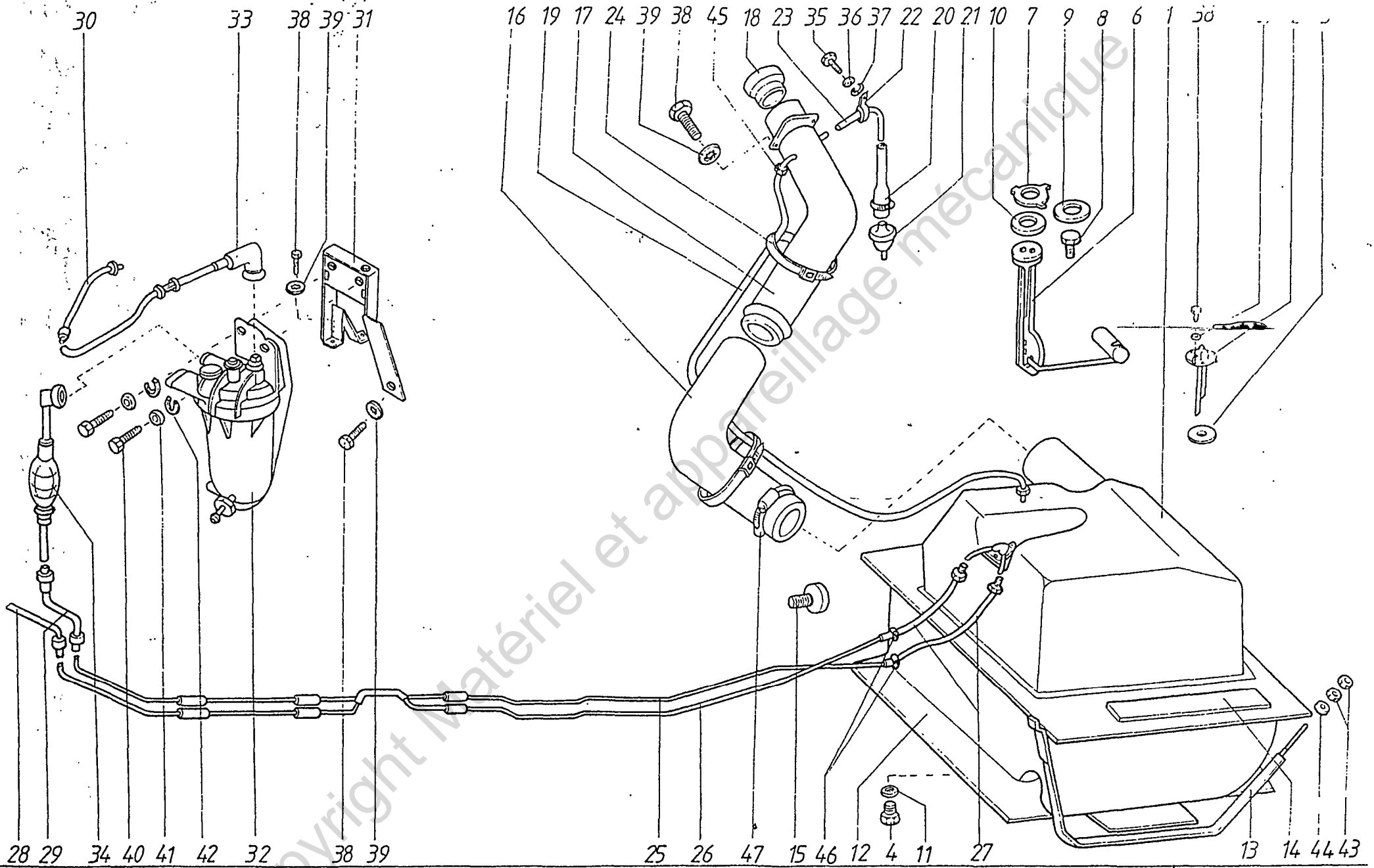


INSTALLATIE DE ALIMENTARE ANS.

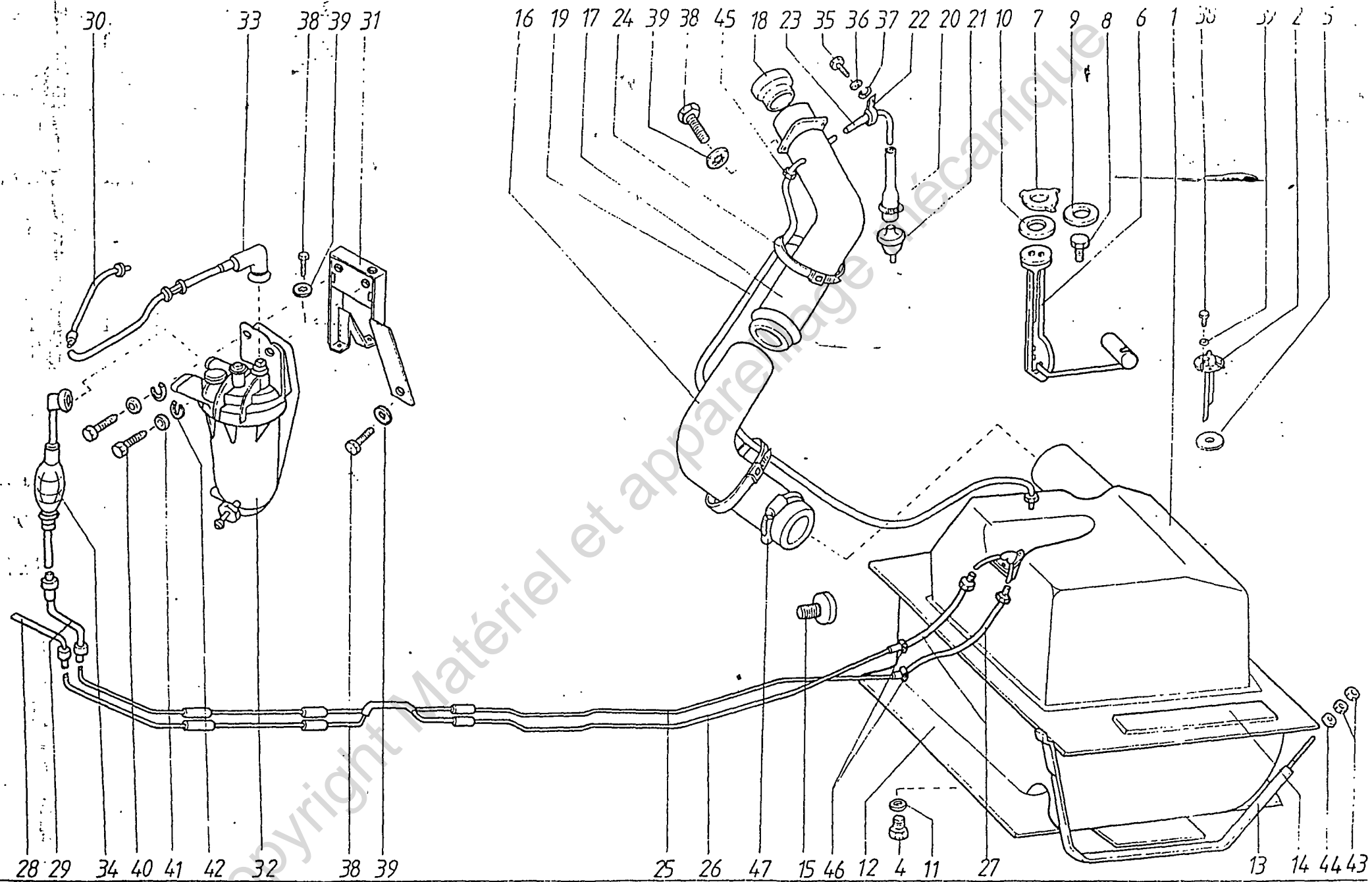
FUEL SUPPLY SYSTEM ASSY - INSTALLATION D'ALLIMENTATION ENS.

11-00.4

11-00.4 2/2		INSTALATIA DE ALIMENTARE	FUEL SUPPY SYSTEM	INSTALLATION D'ALIMENTATION	Buc	Observati
Poz Fig No	Cod Code Code	DENUMIRE	DESCRIPTION	DESIGNATION	Q-ty Q-te	Price Notes
30	019RA 1100 5070	RACORD	JOINT	RACCORD	1	
31	019RA 1100 5000	SUPORT FILTRU MOTORINA	DIESEL FUEL FILTER SUPPORT	SUPPORT FILTRE GAS-OIL	1	
32	0077 00 875 431	FILTRU MOTORINA	DIESEL FUEL FILTER	FILTRE GAS-OIL	1	
33	0077 00 104 161	TUB COMBUSTIBIL	FUEL TUBE	TUBE CARBURANT	1	
34	0077 05 190 421	POMPĂ AMORSARE	PRIMING PUMP	POMPE D'AMORÇAGE	1	
35	02050012000209	SURUB M5x12 SR ISO 4017-94	SCREW M5x12	VIS M5x12	3	
36	10005020000009	SAIBA 5 STAS 5200/4 -91	WASHER 5	RONDELLE 5	3	
37	69110500000009	SAIBA GROWER N5 SR 7666/2 -94	WASHER SPRING LOCK N5	RONDELLE GROWER N5	3	
38	37060012000609	SURUB M6x12 STAS 10295-90	SCREW M6x12	VIS M6x12	2	
39	0079 03 056 027	RONDELA EVANTAI DILL6	WASHER DILL 6	RONDELLE DILL 6	2	
40	02080030000609	SURUB M8x30 SRISO 4017-94	SCREW M8x30	VIS M8x30	3	
41	10008020000009	SAIBA 8 STAS 5200/4 -91	WASHER 8	RONDELLE 8	4	
42	69110800000009	SAIBA GROWER N8 SR 7666/2 -94	WASHER SPRING LOCK N8	RONDELLE GROWER N8	3	
43	71100800000009	PIULITA M10 STAS 4071-89	NUT M10	ECROU M10	8	
44	10010020000009	SAIBA 10 STAS 5200/4-91	WASHER 10	RONDELLE 10	4	
45	0000816000000000	COLIER 8 ÷ 16	CLAMP 8 ÷ 16	COLLIER 8 ÷ 16	12	
46	0001220000000000	COLIER 12 ÷ 20	CLAMP 12 ÷ 20	COLLIER 12 ÷ 20	3	
47	0005070000000000	COLIER 50 ÷ 70	CLAMP 50 ÷ 70	COLLIER 50 ÷ 70	2	



11 - 15.1 1/2		INSTALATIE DE ALIMENTARE ANS.	FUEL SUPPLY SYSTEM	INSTALLATION D'ALIMENTATION	Buc	Observatii
Poz. Fig. No.	Cod Code Code	DENUMIRE	DESCRIPTION	DESIGNATION	Qty. Q-te	Notes Notes
I	019RA 1100 0001	INSTALATIE DE ALIMENTARE ANS.	FUEL SUPPLY SYSTEM	INSTALLATION D'ALIMENTATION ENS.	X	10.6
1	01052 1101 0000	REZERVOR ALIMENTARE ANS.	FUEL TANK ASSY.	RESERVOIR A CARBURANT ENS.	1	
2	00102 1101 1600	FLANSA REZERVOR SUDATA	FLANGE TANK	BRIDE RESERVOIR	1	
3						
4	000000000502595	DOP GOLIRE	DRAIN PLUG	BOUCHON D'EVACUATION	1	
5	00052 1101 0150	GARNITURA	GASKET	GARNITURE	1	
6	000000005726307	INDICATOR NIVEL COMBUSTIBIL TIP 5726	FUEL LEVEL INDICATOR TYPE 5726	INDICATEUR NIVEAU CARB. TYPE 5726	1	
7	00240 1100 0050	GARNITURA INDICATOR NIVEL COMBUSTIBIL	FUEL LEVEL INDICATOR GASKET	GARNITURE INDICATEUR NIVEAU	1	
8	29050010000209	SURUB M5x10 STAS 10295-90	SCREW M5x10	VIS M5x10	7	
9	00240 1100 0100	RONDELA	WASHER	RONDELLE	7	
10	00240 1100 0110	INEL CAUCIUC	GROMMET	BAGUE EN CAOUTCHOUC	7	
11	00026 1002 0420	RONDELA ETANSARE	WASHER	RONDELLE	1	
12	00105 1101 0250	HUSA REZERVOR	TANK COVER	HOUSSE DE RESERVOIR	1	
13	00101 1101 0200	BANDA DE STRINGERE	TIGHTENING BELT	BANDE DE SERRAGE	2	
14	00101 1101 0130	GARNITURA AMORTIZOARE	GASKET	GARNITURE	2	
15	00101 1101 0070	TAMPON	BUMPER	TAMPON	4	
16	00100 1100 0202	TUB LEGATURA	COUPLING HOSE ASSY.	TUBE DE LIAISON ENS.	1	
17	00104 1100 1301	TUB UMLERE ANS.	NECK FILLER ASSY.	TUYAU DE REMPLISSAGE ENS.	1	
18	00250 1100 5500	BUSON ETANSARE	SEALING PLUG	BOUCHON D'ETANCHEITE	1	
19	00100 1100 0030	CONDUCTA AERISIRE	BREATHER TUBE	CONDUITE D'AERATION	1	
20	00101 1100 1020	RACORD INSTALATIE ALIMENTARE	SUPPLY SYSTEM	RACCORD INSTALLATION D'ALIMENTATION	1	
21	00244 1100 3500	SUPAPA UNISENS	ONEWAY VALVE ASSY.	SOUPAPE UNISENS ENS.	1	
22	00059 3100 0660	CLEMA FURTUN APA	WATER HOSE CLAMP	PINCE TUYAU D'EAU	3	
23	13712009500000	TUB PVC ø12x95	TUBE ø12x95	TUYAU ø12x95	3	
24	0000000000001850	LEGATURA SIGIL NID 1850-78	CONNECTING SEAL	LIAISON CACHET	3	
25	0018R 1100 0101	CONDUCTA ALIMENTARE ANS.	SUPPLYING PIPE ASSY.	CONDUITE D'ALIMENTATION	1	
26	0018R 1100 0201	CONDUCTA REFULARE ANS.	DELIVERING PIPE	CONDUITE DE REFOULEMENT	1	
27	00026 1100 0030	TUB CAUCIUC PETROLIER	RUMBER TUBE WITH PETROLEUM	CAOUTCHOUC PETROLIER	2	
28	00026 1100 0020	TUB CAUCIUC PETROLIER	RUMBER TUBE WITH PETROLEUM	CAOUTCHOUC PETROLIER	2	
29	0010W 1100 2080	TUB LEGATURA	COUPLING HOSE ASSY.	TUBE DE LIAISON ENS.	1	
30	019RA 1100 5070	RACORD	JOINT	RACCORD	1	



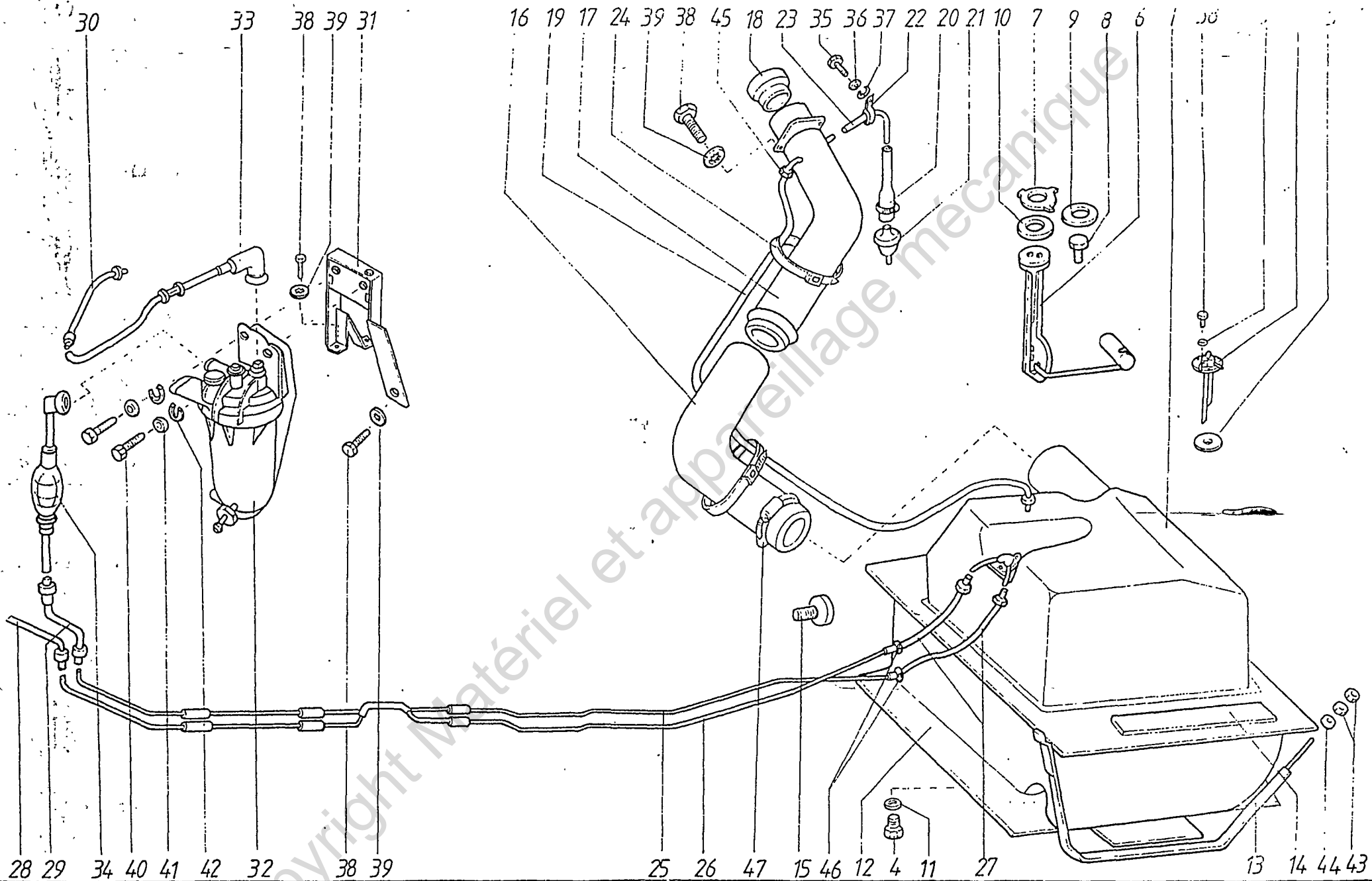
INSTALATIE DE ALIMENTARE ANS.

FUEL SUPPLY SYSTEM ASSY (10) INSTALLATION D'ALLIMENTATION ENS.

11 - 15.1 2/2		INSTALATIE DE ALIMENTARE ANS.	FUEL SUPPLY SYSTEM	INSTALLATION D'ALIMENTATION	Buc	Observatii
Poz. Fig. No.	Cod Code Code	DENUMIRE	DESCRIPTION	DESIGNATION	Qty. Q-te	Notes Notes
31	019RA 1100 5000	SUPORT FILTRU MOTORINA	DIESEL FUEL FILTER SUPPORT	SUPPORT FILTRE GAS-OIL	1	
32	0077 00 875 431	FILTRU MOTORINA	DIESEL FUEL FILTER	FILTRE GAS-OIL	1	
33	0077 00 104 161	TUB COMBUSTIBIL	FUEL TUBE	TUBE CARBURANT	1	
34	0077 05 190 421	POMPA AMORSARE	PRIMING PUMP	POMPE D'AMORÇAGE	1	
35	02050012000209	SURUB M5x12 SR. ISO 4017-94	SCREW M5x12	VIS M5x12	3	
36	10005020000009	SAIBA 5 STAS 5200/4-91	WASHER 5	RONDELLE 5	3	
37	69110500000009	SAIBA GROWER N5 SR 7666/2-94	WASHER SPRING LOCK N5	RONDELLE GROWER N5	3	
38	37060012000609	SURUB M6x12 STAS 10295-90	SCREW M6x12	VIS M6x12	2	
39	0079 03 056 027	RONDELA EVANTAI DILL 6	WASHER DILL 6	RONDELLE DILL 6	2	
40	02080030000609	SURUB M8x30	SCREW M8x30	VIS M8x30	3	
41	10008020000009	SAIBA 8 STAS 5200/4-91	WASHER 8	RONDELLE 8	4	
42	69110800000009	SAIBA GROWER N8 SR.7666/2-94	WASHER SPRING LOCK N8	RONDELLE GROWER N8	3	
43	71100800000009	PIULITA M10 STAS 4071-89	NUT M 10	ECROU M10	8	
44	10010020000009	SAIBA 10 STAS 5200/4-91	WASHER 10	RONDELLE 10	4	
45	00008160000000	COLIER 8-16	CLAMP 8-16	COLLIER 8-16	12	
46	00012200000000	COLIER 12-20	CLAMP 12-20	COLLIER 12-20	3	
47	00050700000000	COLIER 50-70	CLAMP 50-70	COLLIER 50-70	2	

Copyright Matériel de Réparage et d'Entretien

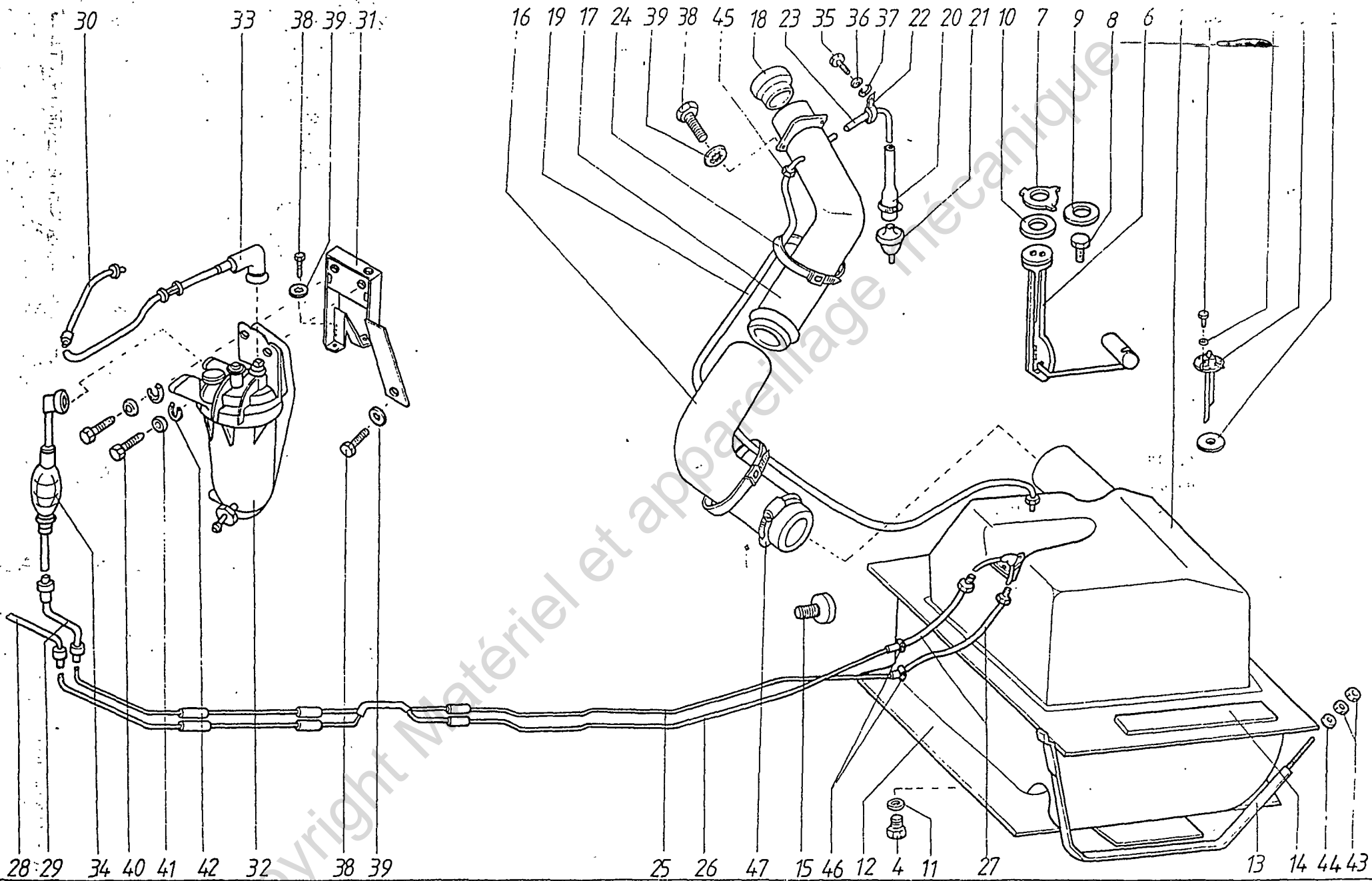




INSTALATIE DE ALIMENTARE ANS.

FUEL SUPPLY SYSTEM ASSY NO. INSTALLATION D'ALLIMENTATION ENS.

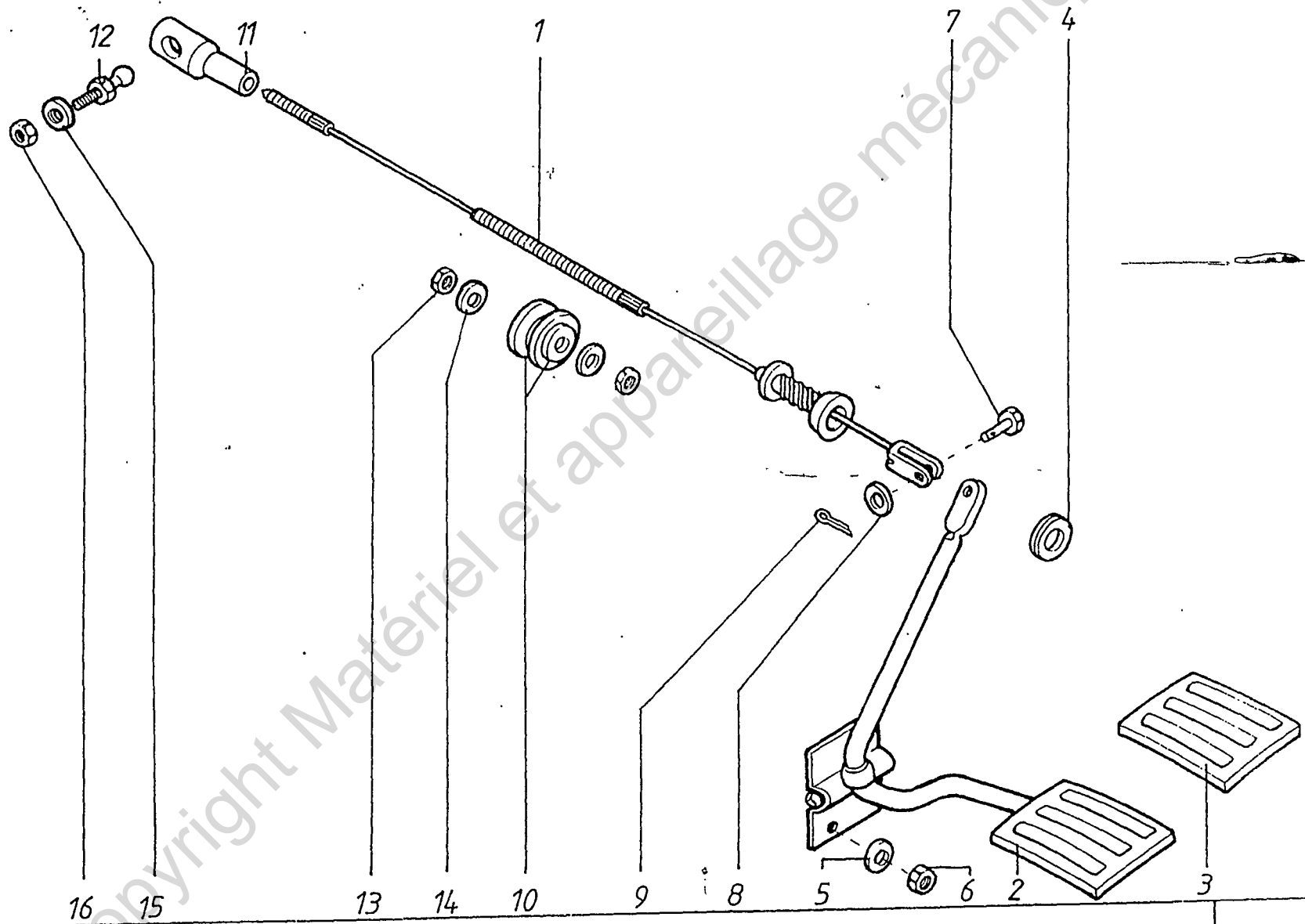
11-15.2 1/2				INSTALATIE DE ALIMENTARE ANS.	FUEL SUPPLY SYSTEM ASSY	INSTALLATION D'ALLIMENTATION ENS.	Buc	Observati
Code	Code	Code	Code	DENUMIRE	DESCRIPTION	DESIGNATION	Q-te	Notes
Code	Code	Code	Code	DENUMIRE	DESCRIPTION	DESIGNATION	Q-te	Notes
I	019RA	1100	0002	INSTALATIE DE ALIMENTARE ANS.	FUEL SUPPLY SYSTEM ASSY	INSTALLATION D ALIMENTATION ENS	X	10.9
1	01052	1100	0000	REZERVOR ALIMENTARE ANS.	FUEL TANK ASSY	RESERVOIR A CARBURANT ENS.	1	
2	00102	1101	1600	FLANSA REZERVOR SUDATA	FLANGE TANK	BRIDE RESERVOIR	1	
3								
4	000000000502595			DOP GOLIRE	DRAIN PLUG	BOUCHON D'ÉVACUATION	1	
5	00057	1101	0150	GARNITURA	GASKET	GARNITURE	1	
6	000000005726307			INDICATOR NIVEL COMB. tip 5726	FUEL LEVEL INDICATOR TYPE 5726	INDICATEUR NIVEAU CARB. TYPE 5726	1	
7	00240	1100	0050	GARNITURA INDICATOR NIVEL COMB.	FUEL LEVEL INDICATOR GASKET	GARNITURE INDICATEUR NIVEAU	1	
8	29050010000209			SURUB M5x10 STAS 10295-90	SCREW M5x10	VIS M5x10	7	
9	00240	1100	0100	RONDELA	WASHER	RONDELLE	7	
10	00240	1100	0110	INEL CAUCIUC	GROMMET	BAGUE EN CAOUTCHOUC	7	
11	00026	1002	0420	RONDELA ETANSARE	WASHER	RONDELLE	1	
12	00105	1101	0250	HUSA REZERVOR	TANK COVER	HOUSSE DE RESERVOIR	1	
13	00101	1101	0200	BANDA DE STRINGERE	TIGHTENING BELT	BANDE DE SERRAGE	2	
14	00101	1101	0130	GARNITURA AMORTIZOARE	GASKET	GARNITURE	2	
15	00101	1100	0070	TAMPON	BUMPER	TAMPON	4	
16	0018R	1100	0203	TUB LEGATURA	COUPLING HOSE ASSY	TUBE DE LIAISON ENS.	1	
17	0018R	1100	1303	TUB UMLERE ANS.	NECK FILLER ASSY	TUYAU DE REMPLISSAGE ENS.	1	
18	00250	1100	5500	BUSON ETANSARE	SEALING PLUG	BOUCHON D'ÉTANCHEITÉ	1	
19	0018R	1100	0030	CONDUCTA AERISIRE	BREATHER TUBE	CONDUITE D'AÉRATION	1	
20	00101	1100	1020	RACORD INST. ALIMENTARE	SUPPLY SYSTEM JOINT	RACCORD INST. D'ALLIMENTATION	1	
21	00244	1100	3500	SUPAPA. UNISENS ANS.	ONEWAY VALVE ASSY	SOUPAPE UNISENS ENS.	3	
22	00059	1100	0660	CLEMA FURTUN APA	WATER HOSE CLAMP	PINCE TUYAU D'EAU	3	
23	13772009500000			TUB P.V.C. φ 12x95	TUBE φ 12x95	TUYAU φ 12x95	4	
24	00000000001850			LEGATURA SIGIL NID 1850-78	CONNECTING SEAL	LIAISON CACHET	1	
25	0018R	1100	0101	CONDUCTA ALIMENTARE ANS.	SUPPLYING PIPE ASSY	CONDUITE D'ALIMENTATION	1	
26	0018R	1100	0201	CONDUCTA REFULARE ANS.	DELIVERING PIPE	CONDUITE DE REFOULEMENT	2	
27	00026	1100	0030	TUB CAUCIUC PETROLIER	RUMBER TUBE WITH PETROLEUM	CAOUTCHOUC PETROLIER	2	
28	00026	1100	0020	TUB CAUCIUC PETROLIER	RUMBER TUBE WITH PETROLEUM	CAOUTCHOUC PETROLIER	1	
29	0010W	1100	2080	TUB LEGATURA	COUPLING HOSE ASSY	TUBE DE LIAISON ENS.	1	



INSTALLATIE DE ALIMENTARE ANS.

FUEL SUPPLY SYSTEM ASSY. INSTALLATION D'ALLIMENTATION ENS.

11-15.2		2/2	INSTALATIA DE ALIMENTARE	FUEL SUPPY SYSTEM	INSTALLATION D'ALLIMENTATION	Buc	Observatii
Poz Fig. No	Cod Code Code		DENUMIRE	DESCRIPTION	DESIGNATION	Q-ty Q-te	Notes Notes
30	019RA 1100 5070		RACORD	JOINT	RACCORD	1	
31	019RA 1100 5000		SUPORT FILTRU MOTORINA	DIESEL FUEL FILTER SUPPORT	SUPPORT FILTRE GAS-OIL	1	
32	0077 00 875 431		FILTRU MOTORINA	DIESEL FUEL FILTER	FILTRE GAS - OIL	1	
33	0077 00 104 161		TUB COMBUSTIBIL	FUEL TUBE	TUBE CARBURANT	1	
34	0077 05 190 421		POMPĂ AMORSARE	PRIMING PUMP	POMPE D'AMORÇAGE	1	
35	02050012000209		SURUB M5×12 SR ISO 4017 -94	SCREW M5×12	VIS M5×12	3	
36	10005020000009		SAIBA 5 STAS 5200/4 -91	WASHER 5	RONDELLE 5	3	
37	69110500000009		SAIBA GROWER N5 SR 7666/2 -94	WASHER SPRING LOCK N5	RONDELLE GROWER N5	3	
38	37060012000609		SURUB M6×12 STAS 10295 -90	SCREW M6×12	VIS M6×12	3	
39	0079 03 056 027		RONDELA EVANTAI DILL 6	WASHER DILL 6	RONDELLE DILL 6	3	
40	02080030000609		SURUB M8×30 SR ISO 4017-94	SCREW M8×30	VIS M8×30	2	
41	10008020000009		SAIBA 8 STAS 5200/4 -91	WASHER 8	RONDELLE 8	2	
42	69110800000009		SAIBA GROWER N8 SR 7666/2 -94	WASHER SPRING LOCK N8	RONDELLE GROWER N8	2	
43	71100800000009		PIULITA M10 STAS 4071 -89	NUT M10	ECROU M10	8	
44	10010020000009		SAIBA 10 STAS 5200/4 -91	WASHER 10	RONDELLE 10	4	
45	00008160000000		COLIER 8 ÷ 16	CLAMP 8 ÷ 16	COLLIER 8 ÷ 16	12	
46	00012200000000		COLIER 12 ÷ 20	CLAMP 12 ÷ 20	COLLIER 12 ÷ 20	3	
47	00050700000000		COLIER 50 ÷ 70	CLAMP 50 ÷ 70	COLLIER 50 ÷ 70	2	

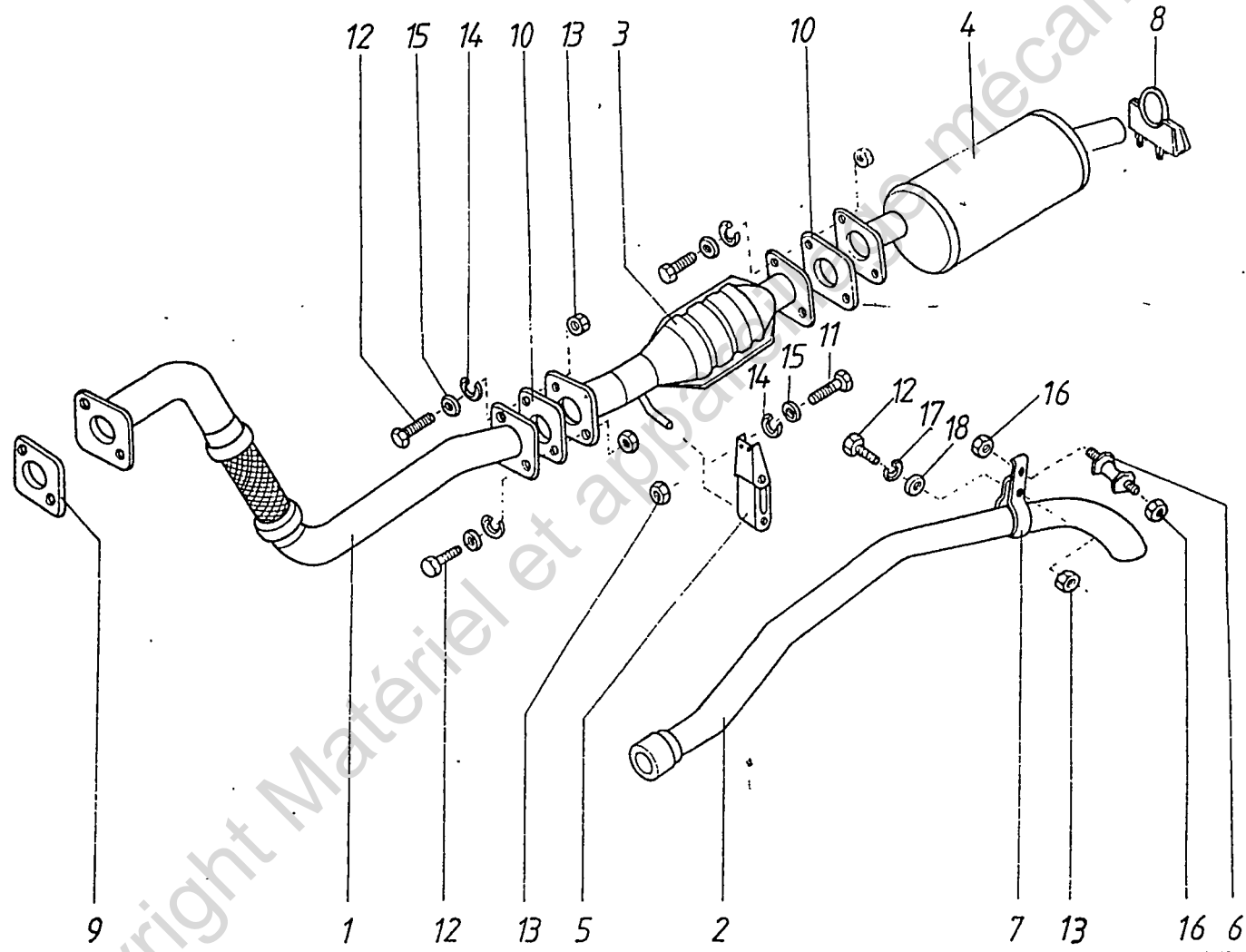


ACTIONARE ACCELERATIE ANS.

THROTTLE CONTROL ASSY.

ACTIONNEMENT ACCELERATION ENS.

11-50.2		ACTIONARE ACCELERATIE ANS.	THROTTLE CONTROL ASSY.	ACTIONNEMENT ACCELERATION ENS.	Buc	Observatii
Poz Fig No	Cod Code Code	DENUMIRE	DESCRIPTION	DESIGNATION	Q-ty Q-te	Notes Notes
I	019RA 1108 0000	ACTIONARE ACCELERATIE ANS.	THROTTLE CONTROL ASSY.	ACTIONNEMENT ACCELERATION ENS.	x	
1	019RA 1108 0160	CABLU ACCELERATIE ANS.	CABLE THROTTLE ASSY.	CABLE DE L'ACCELERATION ENS.	1	
2	0010S 1108 4000	PEDALA ACCELERATIE ANS.	PEDAL THROTTLE ASSY.	PEDALE D'ACCELERATION ENS.	1	
3	0006 06 090 800	IMBRACAMINTE PATINA	CROSSHEAD SHOE CLOTHING	REVÊTEMENT PATIN	1	
4	00240 5000 6560	DOP ϕ 15	PLUG ϕ 15	TENON ϕ 15	1	
5	0070 03 056-033	SAIBA EVANTAI DI6 NIF 1186-80	WASHER DI6	RONDELLE DI 6	2	
6	71060800000009	PIULITA M6 STAS 4071-89	NUT M6	ECROU M6	2	
7	0006 08 229 300	BOLT ϕ 6 x 11,5 x 3	CLEVIS PIN ϕ 6 x 11,5 x 3	BOULON ϕ 6 x 11,5 x 3	1	
8	0079 03 053 028	SAIBA PLATA ϕ 6	WASHER ϕ 6	RONDELLE ϕ 6	1	
9	11802501400009	SPLINT ϕ 2,5 x 14 STAS 1991-89	PIN SPLIT ϕ 2,5 x 14	GOUPILLE FENDUE ϕ 2,5 x 14	1	
10	0824D 1108 0010	INEL CAUCIUC	RUBBER RING	BAGUE EN CAOUTCHOUC	1	
11	0023F 1108 1510	CAPAT CABLU	CABLE END	EXTREMITÉ CÂBLE	1	
12	019RA 1108 0158	CEP SFERIC	PLUG	TENON	1	
13	71080800000009	PIULITA M8 STAS 4071-89	NUT M8	ECROU M8	2	
14	10008020000009	SAIBA 8 STAS 5200/4-91	WASHER 8	RONDELLE 8	2	
15	10005020000009	SAIBA PLATA ϕ 5 STAS 5200/4-91	WASHER ϕ 5	RONDELLE ϕ 5	1	
16	71050800000009	PIULITA M5 STAS 4071-80	NUT M5	ECROU M5	1	



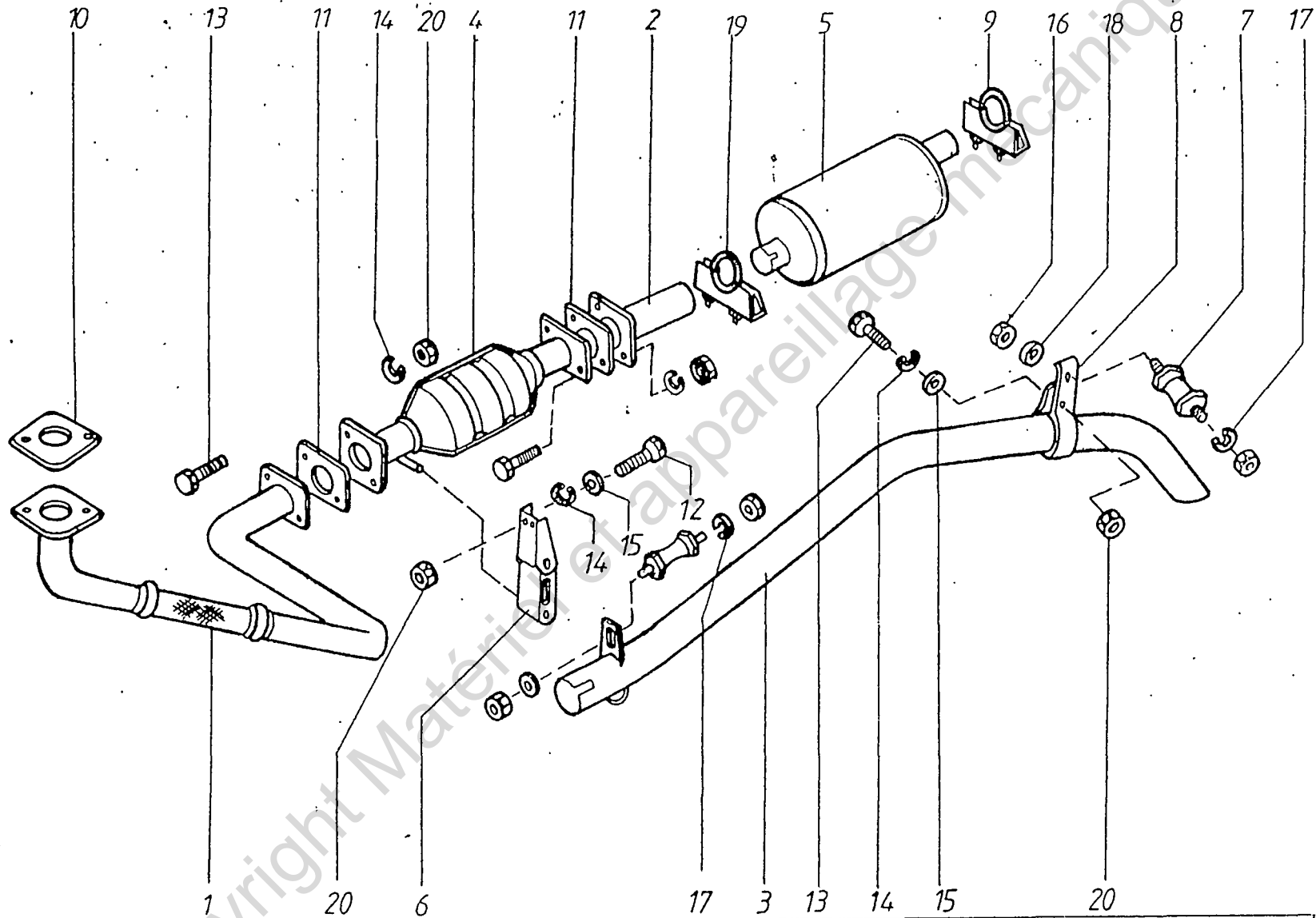
INSTALATIE EVACUARE ANS.

EXAUST SYSTEM ASSY

INSTALLATION D'EVACUATION ENS.

12-00.2

12-00.2		INSTALATIE EVACUARE ANS.	EXHAUST SYSTEM ASSY	INSTALLATION D'EVACUATION ENS.	Buc	Observatii
Poz Fig No	Cod Code Code	DENUMIRE	DESCRIPTION	DESIGNATION	Q-ty Q-te	Notes Notes
I	019RA 1200 0000	INSTALATIE EVACUARE ANS.	EXHAUST SYSTEM ASSY.	INSTALLATION D'EVACUATION ENS.	X	10.4
1	019RA 1200 0100	CONDUCTA PRIMARA ANS.	PRIMARY PIPE ASSY	CONDUITE PRIMAIRE ENS.	1	
2	019RA 1200 0500	CONDUCTA IESIRE ANS.	EXHAUST PIPE ASSY	CONDUITE DE SORTIE ENS.	1	
3	019RA 1201 0700	CONVERTIZOR CATALITIC	CATALITIC CONVERTER	CONVERTISEUR CATALITIQUE	1	
4	019RA 1201 0000	AMORTIZOR ZGOMOT	SILENCER	AMORTISSEUR DE BRUIT	1	
5	00524 1200 2101	SUSPENSIE EVACUARE	EXHAUST SUSPENSION	SUSPENSION EVACUATION	2	
6	0077 00 523 095	PLOT EVACUARE	RUBBER SUPPORT FOR EXHAUST	PLOT D'EVACUATION	1	
7	019RA 1200 0020	COLIER	CLAMP	COLLIER	1	
8	00241 1200 4800	COLIER ANS.	CLAMP ASSY	COLLIER ENS.	1	
9	0077 00 774 367	GARNITURA	GASKET	GARNITURE	1	
10	019RT 1200 0040	GARNITURA	GASKET	GARNITURE	2	
11	02080016000609	SURUB M8x16 SR ISO 4017-94	SCREW M8x16	VIS M8x16	4	
12	02080030000609	SURUB M8x30 SR ISO 4017-94	SCREW M8x30	VIS M8x30	5	
13	71080800000009	PIULITA M8 STAS 4071-89	NUT M8	ECROU M8	8	
14	100080200000009	SAIBA GROWER N8 SR 7666/2-94	WASHER SPRING LOCK N8	RONDELLE GROWER N8	8	
15	100080200000009	SAIBA A8 STAS 5200/4-91	WASHER A8	RONDELLE A8	8	
16	711008020000009	PIULITA M10 STAS 4071-89	NUT M10	ECROU M10	2	
17	69111000000009	SAIBA GROWER N10 SR 7666/2-94	WASHER SPRING LOCK N10	RONDELLE GROWER N10	2	
18	100100200000009	SAIBA A10 STAS 5200/4-91	WASHER A10	RONDELLE A10	2	



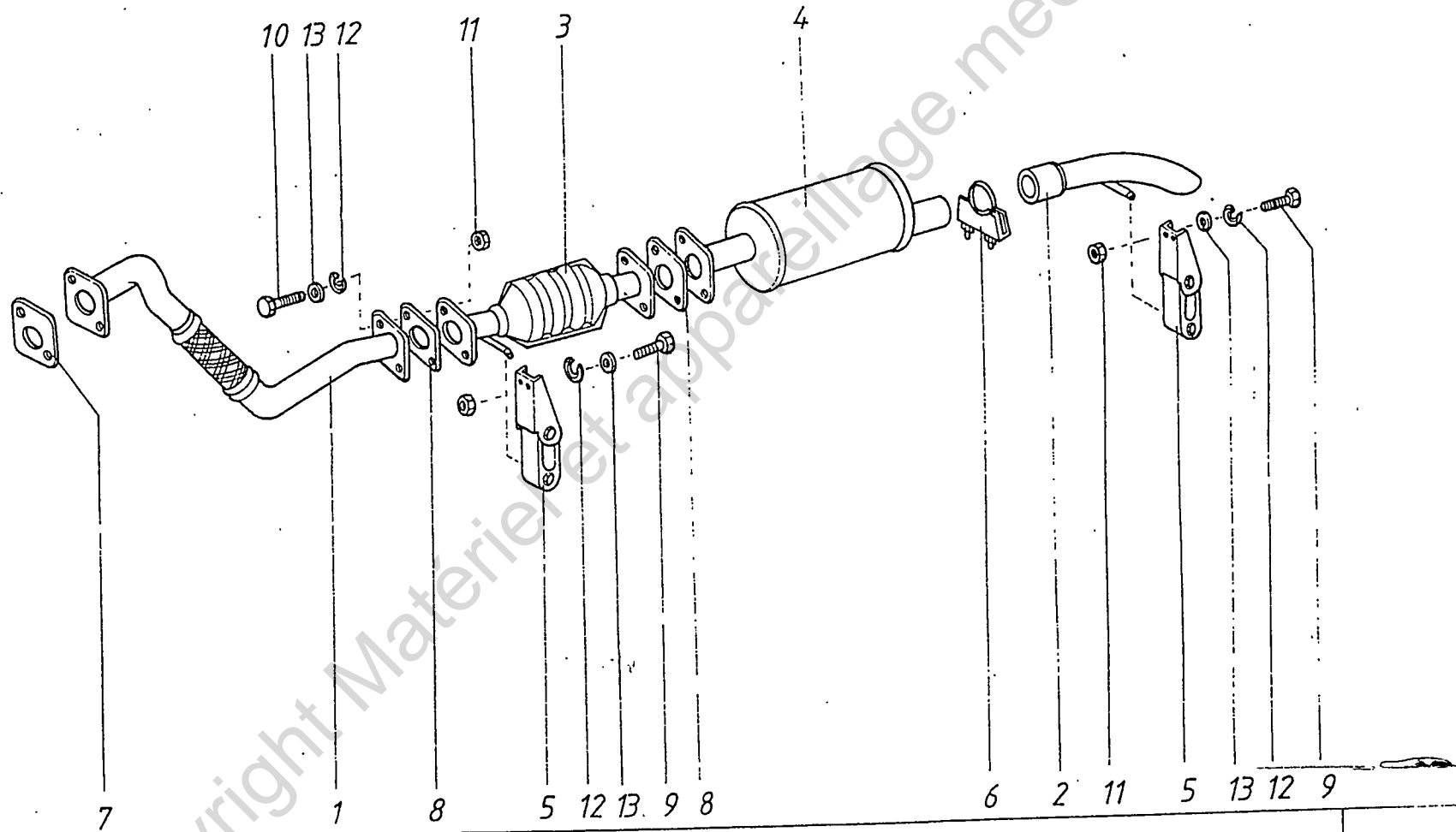
INSTALATIE DE EVACUARE ANS.

EXHAUST SYSTEM

INSTALLATION DÉVACUATION

12-004

12 - 00.4		INSTALATIIE DE EVACUARE ANS.	EXHAUST SYSTEM	INSTALLATION D'EVACUATION		
Poz Fig No	Cod Code Code	DENUMIRE	DESCRIPTION	DESIGNATION	Buc Q-ty Q-ty	Observatii Notes Notes
I	019RT 1200 0001	INSTALATIIE DE EVACUARE ANS.	EXHAUST SYSTEM	INSTALLATION D'EVACUATION	X	
1	019RT 1200 0101	CONDUCTĂ PRIMARĂ ANS.	PRIMARY PIPE ASSY.	CONDUITE PRIMAIRE ENS.	1	
2	019RT 1200 1301	CONDUCTĂ MIJLOCIE ANS.	MIDDLE PIPE ASSY.	TUYAU MOYEN ENS.	1	
3	019RT 1200 0501	CONDUCTĂ IEȘIRE ANS.	EXHAUST PIPE ASSY.	CONDUITE DE SORTIE ENS.	1	
4	019RT 1201 0701	CATALIZATOR ANS.	CATALYZER ASSY.	CATALYSEUR ENS.	1	
5	019RT 1201 0000	TORĂ EȘAPAMENT ANS.	EXHAUST MUFFER ASSY.	POT D'ÉCHAPPEMENT ENS.	1	
6	00524 1200 2107	SUSPENSIE EVACUARE	EXHAUST SUSPENSION	SUSPENSION D'ÉVACUATION	1	
7	0077 00 573 095	PLOT EVACUARE	EXHAUST PLOT	PLOT ÉVACUATION	2	
8	019RA 1200 0020	COLIER	CLAMP	COLIER	1	
9	00241 1200 4800	COLIER ANS.	CLAMP ASSY.	COLIER ENS.	1	
10	0077 00 836 094	GARNITURĂ	GASKET	GARNITURE	1	
11	019RT 1200 0040	GARNITURĂ	GASKET	GARNITURE	2	
12	02080016000609	ȘURUB M 8 x 16 SR ISO 4845 - 94	SCREW M8 x 16	VIS M 8 x 16	2	
13	02080030000609	ȘURUB M 8 x 30 SR ISO 4845 - 94	SCREW M 8 x 30	VIS M 8 x 30	5	
14	69110800000009	ȘAIBĂ GROVER N 8 SR 7666/2 - 94	WASHER SPRING LOCK N 8	RONDELLE GROVER N 8	7	
15	10008020000009	ȘAIBĂ 8 STAS 5200/4 - 91	WASHER 8	RONDELLE 8	4	
16	71100300000009	PIULIȚĂ M 10 STAS 4071 - 89	NUT M 10	ECROU M 10	4	
17	69111000000009	ȘAIBĂ GROVER N 10 SR 7666/2 - 94	WASHER SPRING LOCK N 10	RONDELLE GROVER N 10	4	
18	10010020000009	ȘAIBĂ 10 STAS 5200/4 - 91	WASHER 10	RONDELLE 10	4	
19	00741 1200 5300	COLIER ANS.	CLAMP ASSY.	COLIER ENS.	1	
20	71080300000009	PIULIȚĂ M 8 STAS 4071 90	NUT M 8	ECROU M 8	7	



INSTALATIA DE EVACUARE ANS.

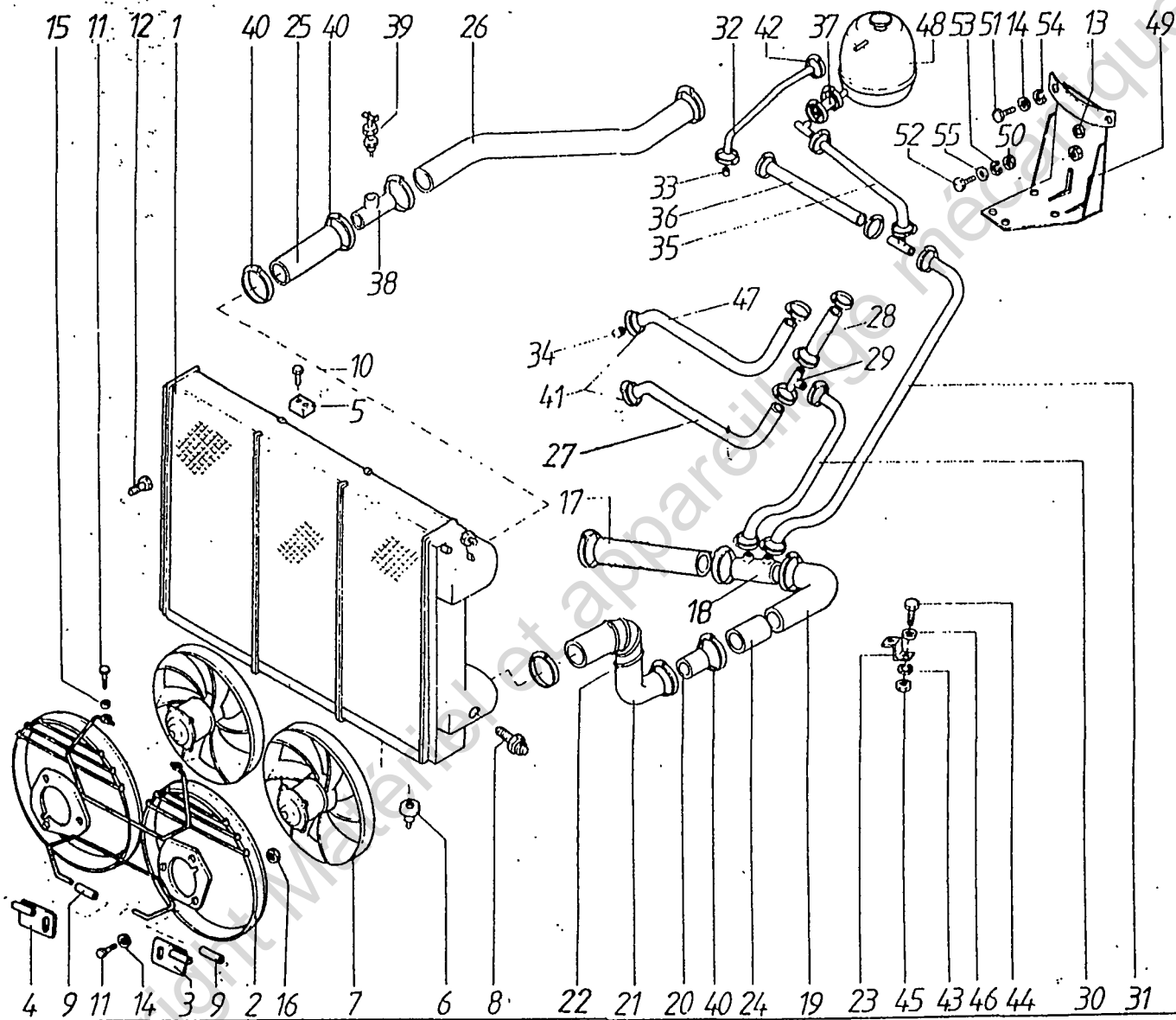
EXHAUST SYSTEM

INSTALLATION D'EVACUATION

12-15

12 - 15		INSTALATIA DE EVACUARE ANS.	EXHAUST SYSTEM	INSTALLATION D'EVACUATION		
Poz Fig No	Cod Code Code	DENUMIRE	DESCRIPTION	DESIGNATION	Buc Q-ty Q-ite	Observati Notes Notes
1	RA 1200 0001	INSTALATIA DE EVACUARE ANS	EXHAUST SYSTEM	INSTALLATION D'EVACUATION	X	10.5.10.9
1	019RA 1200 0100	CONDUCTA PRIMARA ANS.	PRIMARY PIPE ASSY	CONDUITE PRIMAIRE ENS.	1	
2	019RA 1200 0501	CONDUCTA IESIRE ANS.	EXHAUST PIPE ASSY	CONDUITE DE SORTIE ENS.	1	
3	019RA 1201 0700	CONVERTIZOR CATALITIC	CATALITIC CONVERTER	CONVERTISEUR CATALITIQUE	1	
4	019RA 1201 0000	AMORTIZOR ZGOMOT	SILENCER	AMORTISSEUR DE BRUIT	1	
5	00524 1200 2102	SUSPENSIE EVACUARE	EXHAUST SUSPENSION	SUSPENSION EVACUATION	2	
6	00241 1200 4800	COLIER ANS.	CLAMP	COLLIER	1	
7	0077 00 744 367	GARNITURA	GASKET	GARNITURE	1	
8	019RT 1200 0040	GARNITURA	GASKET	GARNITURE	2	
9	02080016000609	SURUB M8x16 SR ISO 4017-94	SCREW M8x16	VIS M8x16	4	
10	02080030000609	SURUB M8x30 SR ISO 4017-94	SCREW M8x30	VIS M8x30	4	
11	71080800000009	PIULITA M8	NUT M8	ECROU M8	8	
12	69110800000009	SAIBA GROWER N8 SR 7666/2-94	WASHER SPRIG LOCK N8	RONDELLE GROWER N8	8	
13	10008020000009	SAIBA A8 STAS 5200.4-91	WASHER A8	RONDELLE A8	8	

Copyright Matériel et appareillage mécanique



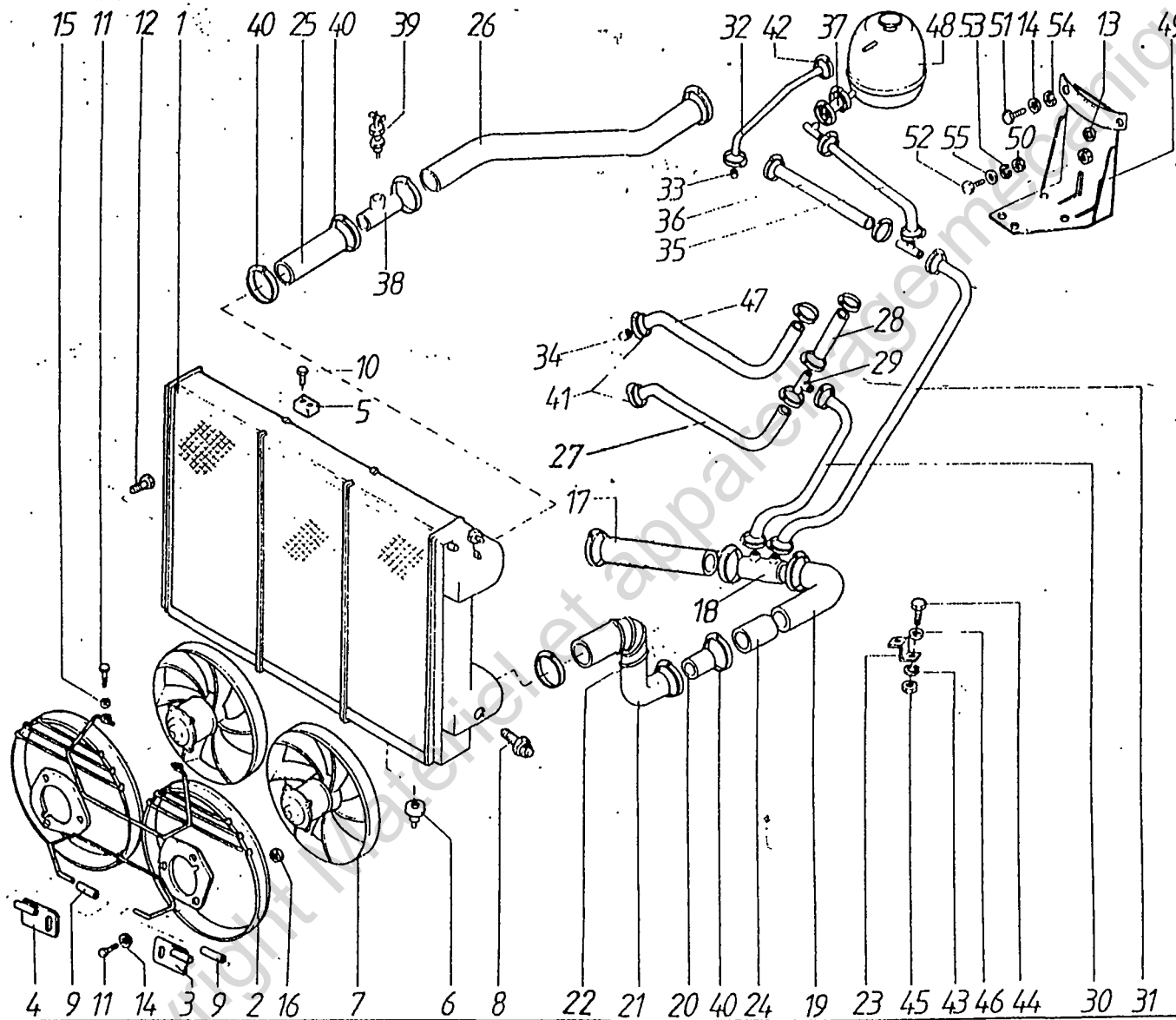
INSTALATIA DE RACIRE ANS

COOLING SYSTEM ASSY

INSTALLATION DE REFROIDISSEMENT

13-00.3

13-00.3 1/2		INSTALATIE RACIRE ANS	COOLING SYSTEM ASSY.	INSTALLATION DE REFROIDISSEMENT		
Poz. Fig. No.	Cod Code Code	DENUMIRE	DESCRIPTION	DESIGNATION	Buc Qty. Q.te	Observatii Notes Notes
I	019RA 1300 0000	INSTALATIE RACIRE ANS.	COOLING SYSTEM ASSY.	INSTALLATION DE REFROIDISSEMENT	x	
1	0191R 1300 0010	RADIATOR APA	RADIATOR WATER	RADIATEUR D'EAU	1	
2	0195R 1300 4300	SUPORT GMV ANS.	ELECTROFAN GROUP SUPPORT ASSY.	SUPPORT GMV ENS.	1	
3	0192R 1300 0100	SUPORT LEGATURA DR. ANS.	SUPPORT RH.	SUPPORT D	1	
4	0192R 1300 0200	SUPORT LEGATURA STG. ANS.	SUPPORT LH.	SUPPORT G.	1	
5	0191R 1301 1100	TAMPON ANS.	BUFFER ASSY.	TAMPON ENS.	1	
6	0192R 1300 0030	BUCSA DE REAZEM	SUPPORTING BUSHING	DOUILLE D'APPUI	2	
7	0060 25 105 848	GMV AS ϕ 317	ELECTROFAN GROUP	GMV AS ϕ 317	2	
8	0077 00 839 672	SONDA BIETAJATA	THERMOSWITCH	THERMOCONTACT	1	
9	13707000350000	TUB PVC ϕ 7	HOSE PVC ϕ 7	TUYAU PVC ϕ 7	2	
10	02050010000209	SURUB M5x10 SR ISO 4017-94	SCREW M5x10	VIS M5x10	2	
11	02060012000609	SURUB M6x12 SR ISO 4017-94	SCREW M6x12	VIS M6x12	4	
12	02100012000609	SURUB M10 12T SR ISO 4017-94	SCREW M10x12 T	VIS M10x12 T	1	
13	10005020000009	SAIBA 5 STAS 5200/4-91	WASHER 5	RONDELLE 5	2	
14	10006020000009	SAIBA 6 STAS 5200/4-91	WASHER 6	RONDELLE 6	14	
15	0192R 1300 0040	SAIBA	WASHER	RONDELLE	2	
16	71060800000009	PIULITA M6 STAS 4071-89	NUT M6	ECROU M6	6	
17	019RA 1303 0080	FURTUN RADIATOR	RADIATOR HOSE	TUYAU RADIATEUR	1	
18	019RA 1300 0100	TEAVA ANS.	HOSE	TUYAU	1	
19	019RA 1303 0140	FURTUN POMPA APA	HOSE PUMP WATER	TUYAU POMPE D'EAU	1	
20	019RA 1300 0010	TEAVA LEGATURA	HOSE CONNECTING	TUYAU DE LIAISON	1	
21	019RA 1303 0020	FURTUN IESIRE RADIATOR	HOSE OUTLET RADIATOR	TUYAU SORTIE RADIATEUR	1	
22	0192R 1300 0090	ARC	SPRING	RESSORT	1	
23	019RA 1300 0020	CLEMA SUSTINERE	CLAMP	AGRAFFE	1	
24	13712011000000	TUB PVC ϕ 20 x 110	HOSE PVC ϕ 20 x 110	TUYAU PVC ϕ 20 x 110	1	
25	019RA 1303 0120	FURTUN RADIATOR	HOSE RADIATOR	TUYAU RADIATEUR	1	
26	019RA 1303 0090	FURTUN RADIATOR-CHIULASA	HOSE RADIATOR CYLINDER HEAD	TUYAU RADIATEUR CULLASSE	1	
27	019RA 1303 0070	TUB LEGATURA	HOSE CONNECTING	TUYAU DE LIAISON	1	
28	019RA 1303 0210	TUB RETUR	HOSE	TUYAU	1	
29	00240 8000 0600	RACORD APA T	JOINT WATER T	RACCORD D'EAU T	3	
30	019RA 1303 0160	TUB LEGATURA	HOSE CONNECTING	TUYAU DE LIAISON	1	



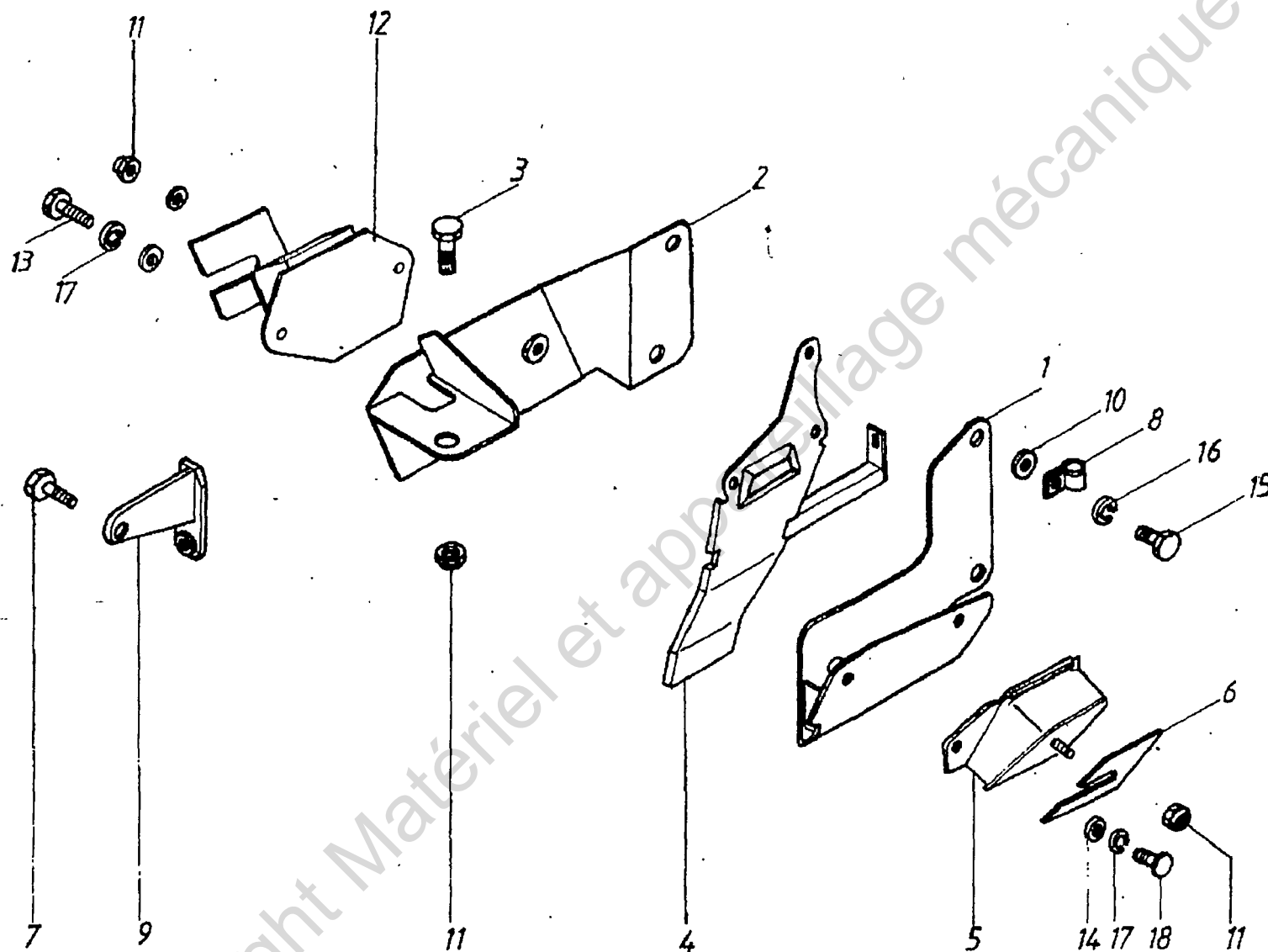
INSTALATIA DE RACIRE ANS

COOLING SYSTEM ASSY

INSTALLATION DE REFROIDISSEMENT

13-00.3

13-00.3 2/2		INSTALATIE RACIRE ANS.	COOLING SYSTEM ASSY	INSTALLATION DE REFROIDISSEMENT		
Poz. Fig. No.	Cod Code Code	DENUMIRE	DESCRIPTION	DESIGNATION	Buc. Q-ty Q-te	Observati Notes Notes
31	019RA 1303 0040	TUB LEGATURA	HOSE CONNECTING	TUYAU DE LIAISON	1	
32	019RA 1303 0010	TUB LEGATURA	HOSE CONNECTING	TUYAU DE LIAISON	1	
33	0019R 1300 0030	AJUTAJ Ø3	HOSE PIPE Ø3	AJUTAGE Ø3	1	
34	019RT 1300 0016	AJUTAJ Ø6	HOSE PIPE Ø6	AJUTAGE Ø6	1	
35	019RA 1303 0050	TUB LEGATURA	HOSE CONNECTING	TUYAU DE LIAISON	1	
36	019RA 1303 0130	TUB AEROTERMA RETUR	HOSE CONNECTING	TUYAU DE LIAISON	1	
37	019RA 1303 0060	TUB LEGATURA	HOSE CONNECTING	TUYAU DE LIAISON	1	
38	0023F 1300 0400	RACORD SONDA TEMP.	TEMPERATURE JOINT	RACC ORD SONDE TEMP.	1	
39	000000955 210000	TRANSMITATOR TEMP. NID 2815-81 TIP 95521	WATER TEMPERATURE TRANSMITTER	TRANSMETTER TEMP. D'EAU	1	
40	00025400000000	COLIER 25÷40	CLAMP 25÷40	COLLIERE 25÷40	11	
41	00016270000000	COLIER 16÷27	CLAMP 16÷27	COLLIERE 16÷27	15	
42	00012200000000	COLIER 12÷20	CLAMP 12÷20	COLLIERE 12÷20	2	
43	69111000000009	SAIBA GROWER N10 SR7666/2-94	WASHER SPRING LOCK N10	RONDELLE GROWER N10	1	
44	021000 25000209	SURUB M10×25 SR ISO 4017-94	SCREW M10×25	VIS M10×25	1	
45	71100 800000009	PIULITA M10 STAS 4071-89	NUT M10	ECROU M10	1	
46	1010020000009	SAIBA 10 STAS 5200/4-91	WASHER 10	RONDELLE 10	2	
47	007700 830104	FURTUN INTRARE MODINA	HOSE INLET	TUYAU D'ENTREE	1	
48	007701468746	VAS EXPANSIUNE	EXPANSION VESSEL	VASE D'EXPANSION	1	
49	019RA 1305 0100	SUPORT. VAS EXPANSIUNE ANS.	EXPANSION VESSEL VELED ED ASSY	SUPPORT VASE D'EXPANSION ENS.	1	
50	71080800000009	PIULITA M8 STAS 4071-89	NUT M8	ECROU M8	1	
51	02060016000609	SURUB M6×16 SR ISO 4017-94	SCREW M6×16	VIS M6×16	6	
52	020 800 25000609	SURUB M8×25 SR ISO 4017-94	SCREW M8×25	VIS M8×25	1	
53	69110800000009	SAIBA GROWER N8 SR7666/2-94	WASHER SPRING LOCK N8	RONDELLE GROWER N8	1	
54	6911060000009	SAIBA GROWER N6 SR7666/2-94	WASHER SPRING LOCK N6	RONDELLE GROWER N6	6	
55	10008020000009	SAIBA 8 STAS 5200/4-91	WASHER 8	RONDELLE 8	1	

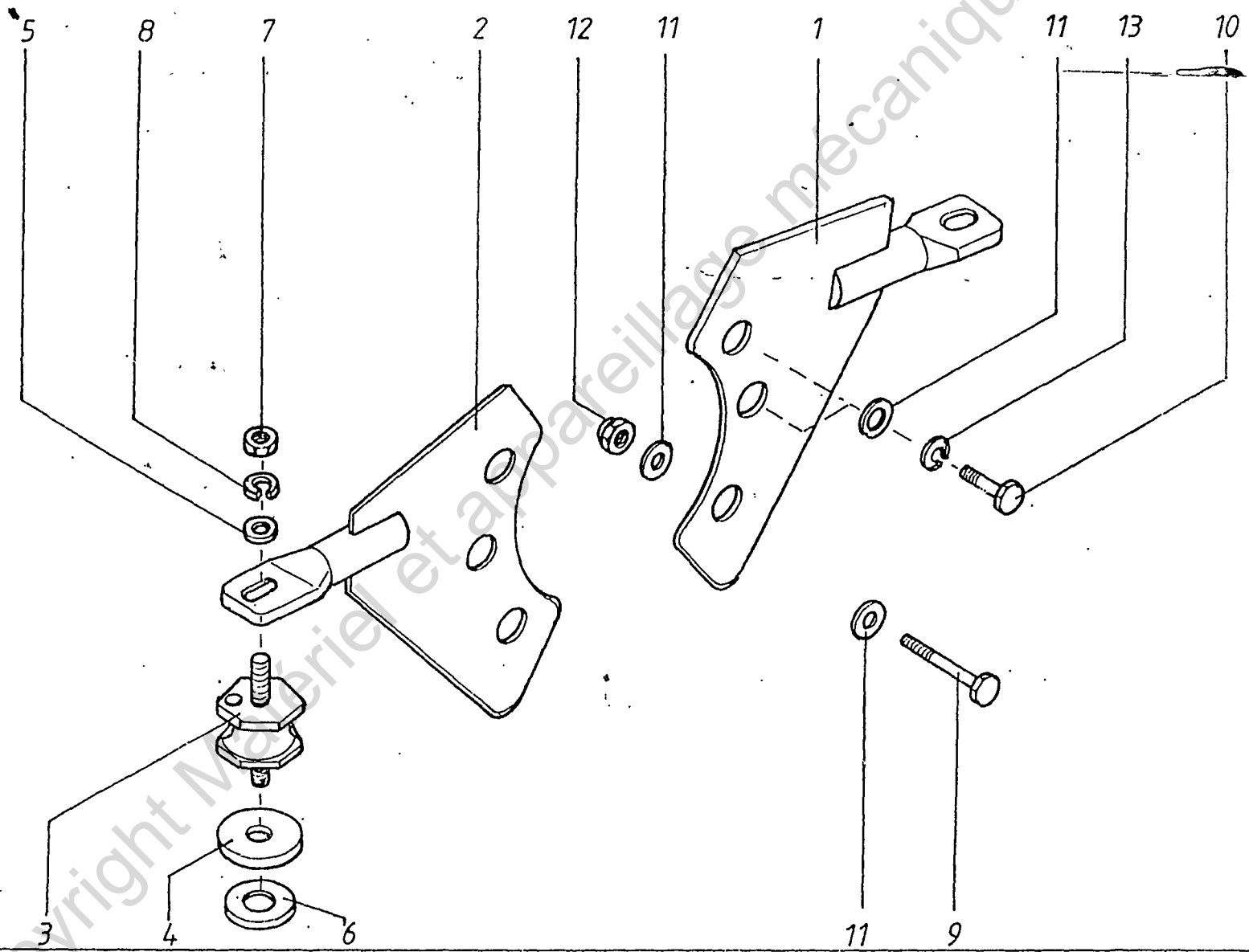


SUSPENSIE FAȚĂ MOTOR

FRONT ENGINE SUSPENSION

SUSPENSION MOTEUR AV.

* 14 - 00.1		SUSPENSIE FAȚĂ MOTOR	FRONT ENGINE SUSPENSION	SUSPENSION MOTEUR AV.		
Poz Fig No.	Cod Code Code	DENUMIRE	DESCRIPTION	DESIGNATION	Buc Q-ty Q-te	Observații Notes Notes
1	019RT 1001 2000	SUSPENSIE FAȚĂ MOTOR	FRONT ENGINE SUSPENSION	SUSPENSION MOTEUR AV.	X	
1	019RT 1001 0801	SUPORT MOTOR STG. ANS.	BRAKE LH. MOUNTING ASSY.	SUPPORT G. MOTEUR ENS.	1	
2	019RT 1001 0601	SUPORT MOTOR DR. ANS.	BRAKE RH. MOUNTING ASSY.	SUPPORT D. MOTEUR ENS.	1	
3	02100040000609	ȘURUB M 10x40 SR ISO 4017-94	SCREW M 10x40	VIS M 10x40	1	
4	0019R 1001 2401	SUPORT DIFERENȚIAL STG. ANS.	SUPPORT LH. STG. ASSY.	SUPPORT G. ENS.	1	
5	00102 1001 1701	TAMPON FAȚĂ	FRONT BUFFER	TAMPON AV.	1	
6	0010R 1001 1740	DISTANȚIER	SPACER	ECARTEUR	2	
7	02100030000609	ȘURUB M 10x30 SR ISO 4017-94	SCREW M 10x30	VIS M 10x30	2	
8	0010R 2403 0200	CLEMĂ FURTUN	HOSE CLAMP	AGRAFFE TUYAU	1	
9	0019R 1001 2500	SUPORT RIGIDIZARE DR. ANS.	SUPPORT RH. ASSY.	SUPPORT DR. FNS.	1	
10	10010020000009	ȘAIBĂ 10 STAS 5200/4-91	WASHER 10	RONDELLE 10	12	
11	0077 03 034 047	PIULIȚĂ M 10 CU AUTOBLOCARE	NUT M 10	ECROU M 10	3	
12	0079 30 004 296	SUPORT ELASTIC	SUPPORT	SUPPORT	1	
13	02080025000609	ȘURUB M 8x25 SR ISO 4017-94	SCREW M 8x25	VIS M 8x25	3	
14	10008020000009	ȘAIBĂ 8 STAS 5200/4-91	WASHER 8	RONDELLE 8	4	
15	02100025000609	ȘURUB M 10x25 SR ISO 4017-94	SCREW M 10x25	VIS M 10x25	4	
16	69111000000009	ȘAIBĂ GROWER N 10 SR 7666/2-94	WASHER SPRING LOCK N 10	RONDELLE GROWER N 10	5	
17	69110800000009	ȘAIBĂ GROWER N 8 SR 7666/2-94	WASHER SPRING LOCK N 8	RONDELLE GROWER N 8	4	
18	02080020000609	ȘURUB M 8x20 SR ISO 4017-94	SCREW M 8x20	VIS M 8x20	1	

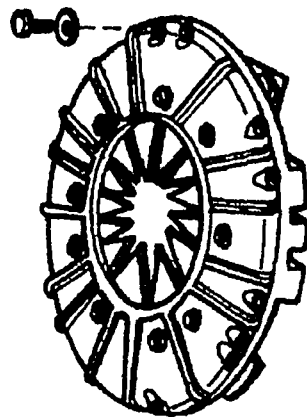


SUSPENSIE MOTOR SPATE

REAR ENGINE SUSPENSION

SUSPENSION MOTEUR AR.

* 14-10.2		SUSPENSIE MOTOR SPATE	REAR ENGINE SUSPENSION	SUSPENSION MOTEUR AR.		
Poz Fig. No.	Cod Code Code	DENUMIRE	DESCRIPTION	DESIGNATION	Buc Q-ty Q-te	Observatii Notes Notes
I	019RA 1001 0000	SUSPENSIE MOTOR SPATE	REAR ENGINE SUSPENSION	SUSPENSION MOTEUR AR.	x	
1	019RA 1001 0200	SUPORT MOTOR DR.SPATE ANS	R.H. ENGINE SUPPORT	SUPPORT MOTEUR D	1	
2	019RA 1001 0100	SUPORT MOTOR STANGA ANS.	L.H. ENGINE SUPPORT	SUPPORT MOTEUR G.	1	
3	0019R 1001 0200	TAMPON	BUFFER	TAMPON	2	
4	0010R 1001 -1740	DISTANTIER	SPACER	ECARTEUR	2	
5	10010020000009	SAIBA 10 STAS 5200/4-89	WASHER 10	RONDELLE 10	2	
6	0000000293353P7	RONDELA 12,5	WASHER 12,5	RONDELLE 12,5	2	
7	73100800000009	PIULITA M10 STAS 4373-89	NUT M10	ECROU M10	4	
8	69111000000009	SAIBA GROWER N10 SR 7666/2-94	WASHER SPRING LOCK N10	RONDELLE GROWER N10	4	
9	01080075000609	SURUB M8x75 STAS 4272-89	SCREW M8x75	VIS M8x75	3	
10	02080025000609	SURUB M8x25 SR ISO 4017-94	SCREW M8x25	VIS M8x25	3	
11	10008020000009	SAIBA PLATA 8 STAS 5200/4-89	WASHER PLATE 8	RONDELLE 8	9	
12	01080800000009	PIULITA M8 STAS 9851-89	NUT M 8	ECROU M8	3	
13	69110800000009	SAIBA GROWER N8 SR 7666/2-89	WASHER SPRING LOCK N8	RONDELLE GROWER N8	3	



AMBREIAJ

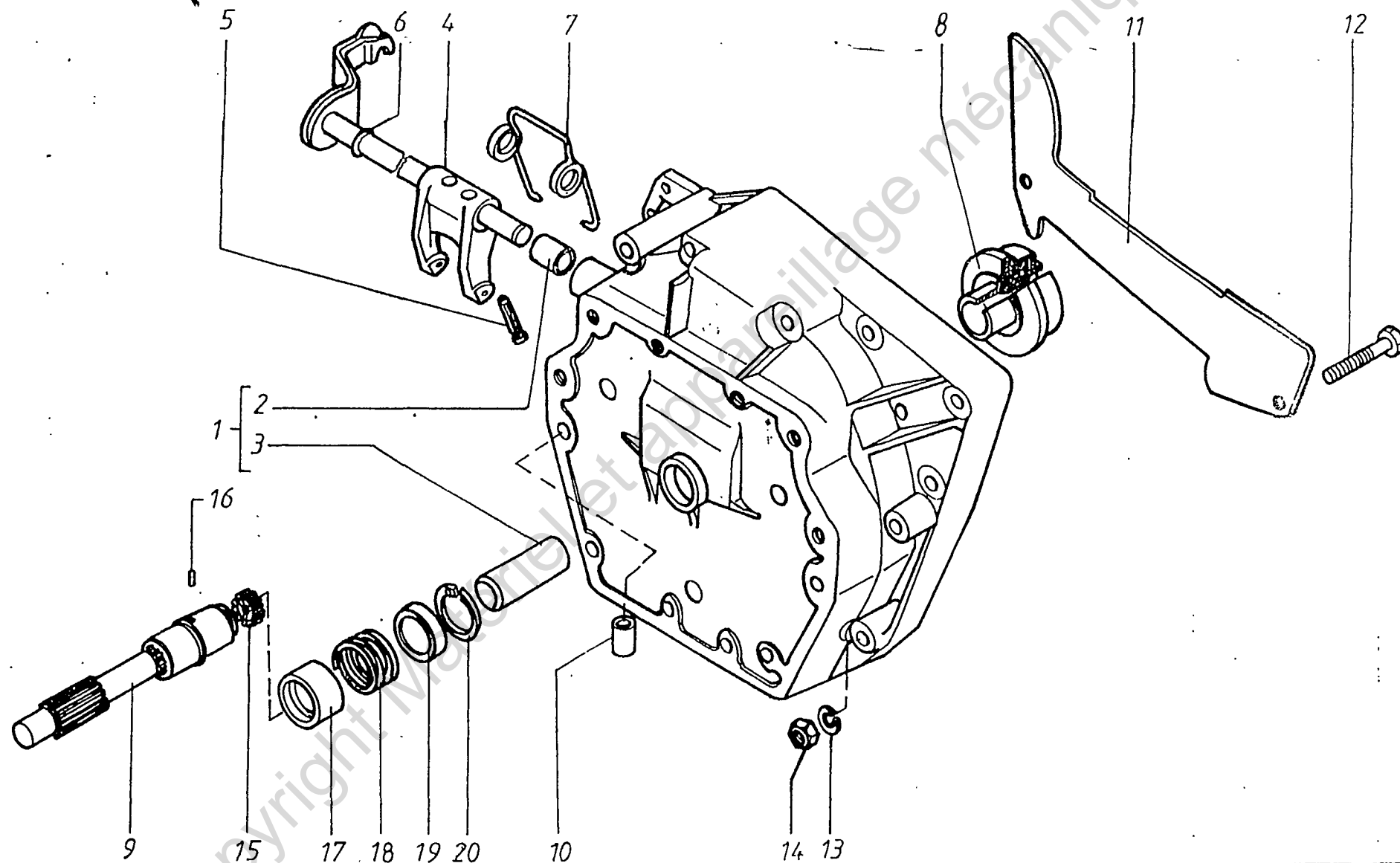
CLUTCH

EMBAYAGE

16 - 06.1

* 16 - 06.1		AMBREIAJ	CLUTCH	EMBAYAGE		
Poz Fig No.	Cod Code Code	DENUMIRE	DESCRIPTION	DESIGNATION	Buc Q-ty Q-te	Observatii Notes Notes
1	0077 00 102 033	MECANISM AMBREIAJ	CLUTCH	EMBAYAGE	1	
2	0077 00 104 910	DISC FRICTIUNE	FRICITION DISC	DISQUE FRICTION	1	

Copyright Matériel et appareillage mécanique



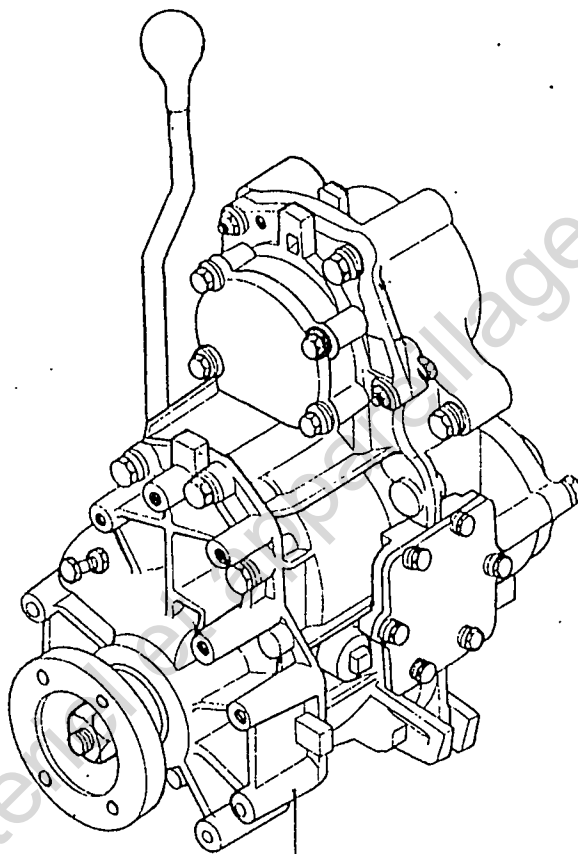
CUTIE VITEZE

GEAR BOX

BOÎTE DE VITESSES

17-23

* 17-23.1		CUTIE VITEZE	GEAR BOX	BOITE DE VITESSE	Bud	Observatii
Poz	Cod	DENUMIRE	DESCRIPTION	DESIGNATION	Q-ty	Notes
Fig.	Code				Q-te	Notes
No.	Code					
1	0032R 1517 0010	CARTER AMBREIAJ ANS.	HOUSING CLUTCH ASSY.	CARTER EMBRAYAGE ENS.	1	
2	0008 57 530 200	CUZINET AX DEBREIERE	BOUSHING CLUTCH SHAFT	COUSSINET AXE DEBRAYAGE	2	
3	0032T 1517 0013	TUB GHIDARE RULMENT	BEARING GUIDING TUBE	GUIDAGE ROULEMENT	1	
4	030R 1517 0760	AX SI FURCA DEBREIERE ANS.	SHAFT AND FORK CLUTCH ASSY.	AXE ET FOURCHE D'EMBRAYAGE	1	
5	0008 55 812 900	STIFT CANELAT	GROOVED PIN	GOUPILLE CANNELE	2	
6	1552400000000000	INEL "O" 15,5÷2,4 STAS 7320/2-80	"O" RING 15,5÷2,4	BAGUE "O" 15,5÷2,4	1	
7	0077 00 502 803	ARC READUCERE	SPRING RETRACTING	RESSORT DE RAPPEL	1	
8	0000000S3906500	SUBANSAMBLU DEBREIERE	DECLUTCHING SUBASSEMBLY	SOUS ENSEMBLE DEBRAYAGE	1	
9	0077 00 851 601	ARBORE AMBREIAJ ANS.	SHAFT CLUTCH	ARBRE ARBRE EMBRAYAGE	1	
10	0077 00 534 188	BUCSA CENTRARE	SLEEVE PILOT	BAGUE CENTRAGE	2	
11	00304 1517 0050	TABLA PROTECTIE AMBREIAJ	COVER CLUTCH HOUSING	TOLE PROTECTION ENS.	1	
12	01100050000609	SURUB M10x50 STAS 4272-89	SCREW M10x50	VIS M10x50	2	
13	69111000000009	SAIBA GROWER N10 SR 7666/2-94	WASHER N10	RONDELLE N10	2	
14	71100800000009	PIULITA M10 STAS 4071-89	NUT M10	ECROU M10	4	
15	0077 00851 724	RONDELA	WASHER	RONDELLE	1	
16	0077 00 851 594	STIFT	PIN	GOUPILLE	1	
17	0077 00 851 593	BUCSA DE GHIDARE	BUSHING	BAGUE DE VERROUILLAGE	1	
18	0077 05 015 257	RESORT COMPRESIUNE	SPRING	RESSORT DE COMPRESSION	1	
19	0077 00 851 592	CUPA RESORT	SPRING SUPPORT	CAISSE RESSORT	1	
20	0077 03 066 301	INEL SIGURANTA	WASHER LOCK	ANNEAUX D'ARRET	1	



CUTE TRANSMISIE

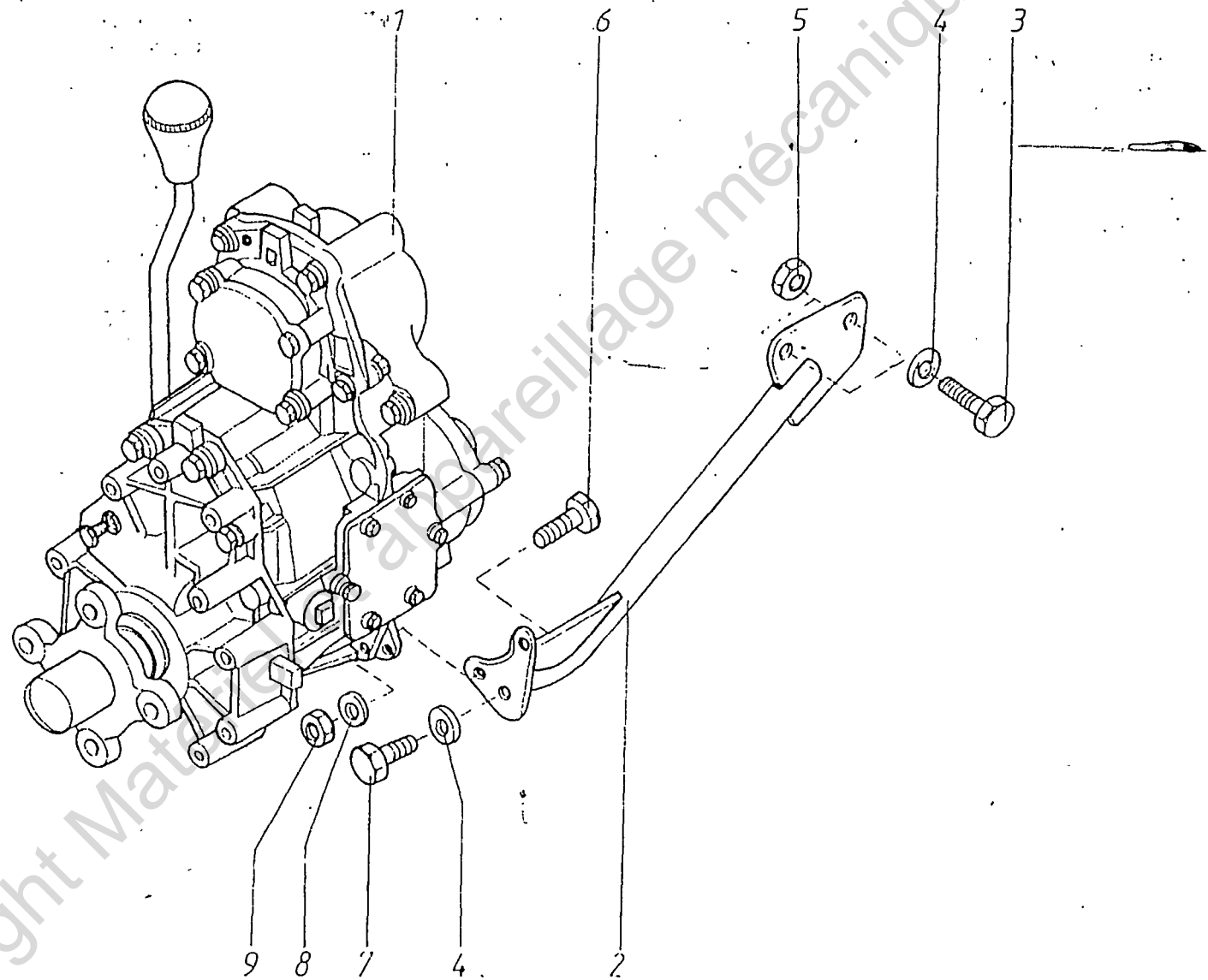
TRANSFER BOX

BOÎTE DE TRANSFERT

18-00.1

18-00.1		CUTIE TRANSMISIE	TRANSFER BOX	BOITE DE TRANSFERT		
Poz Fig No.	Cod Code Code	DENUMIRE	DESCRIPTION	DESIGNATION	Buc Q-ty Q-te	Observati Notes Notes
1	00330 1518 6002	CUTIE TRANSMISIE	TRANSFER BOX	BOITE DE TRANSFERT	1	a)

a) Cuprinde ; Consists of ; Comprend : 18-05.2 ; 18-15.2 ; 18-20 1 ; 18-40



BOÎTE TRANSMISIE

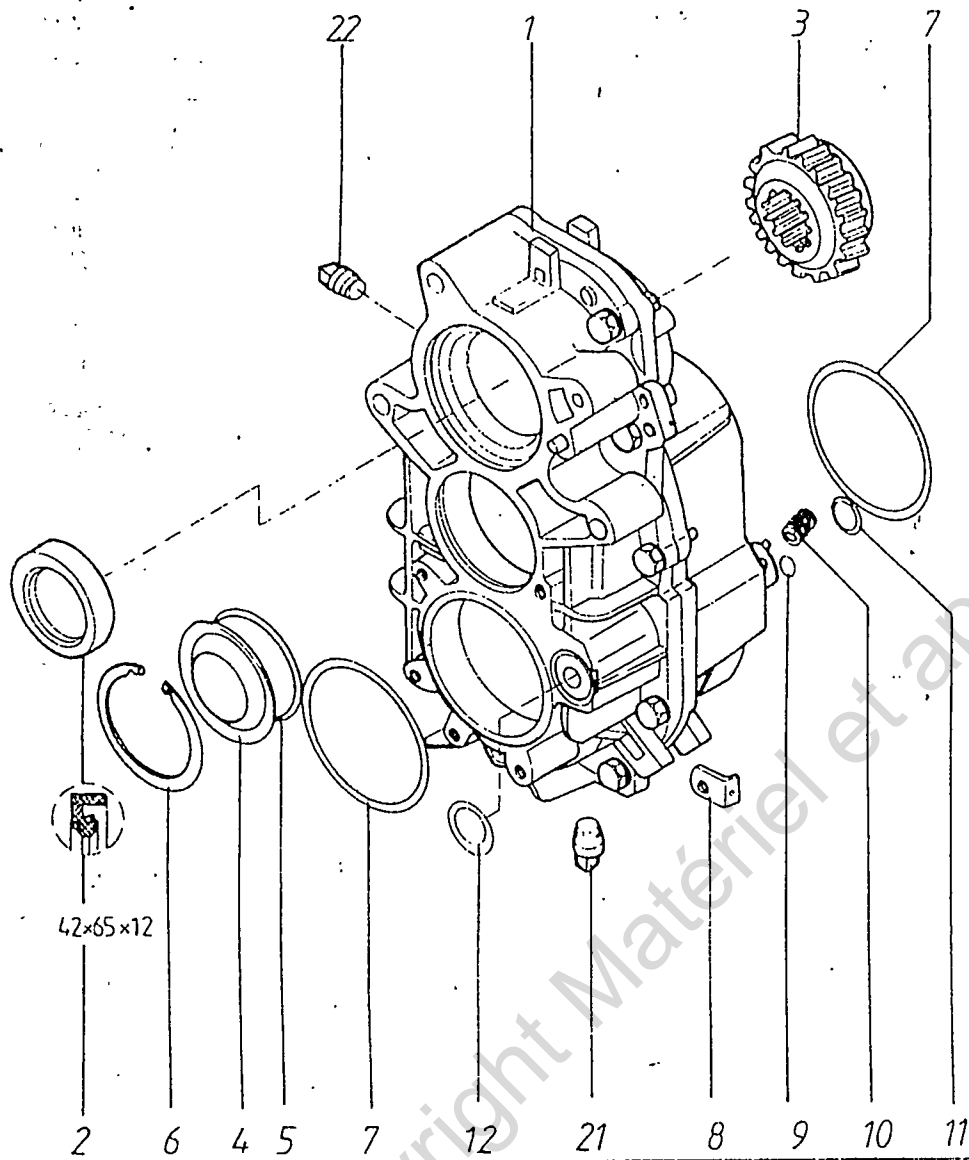
TRANSFER BOX

BOÎTE DE TRANSFERT

18-01.2

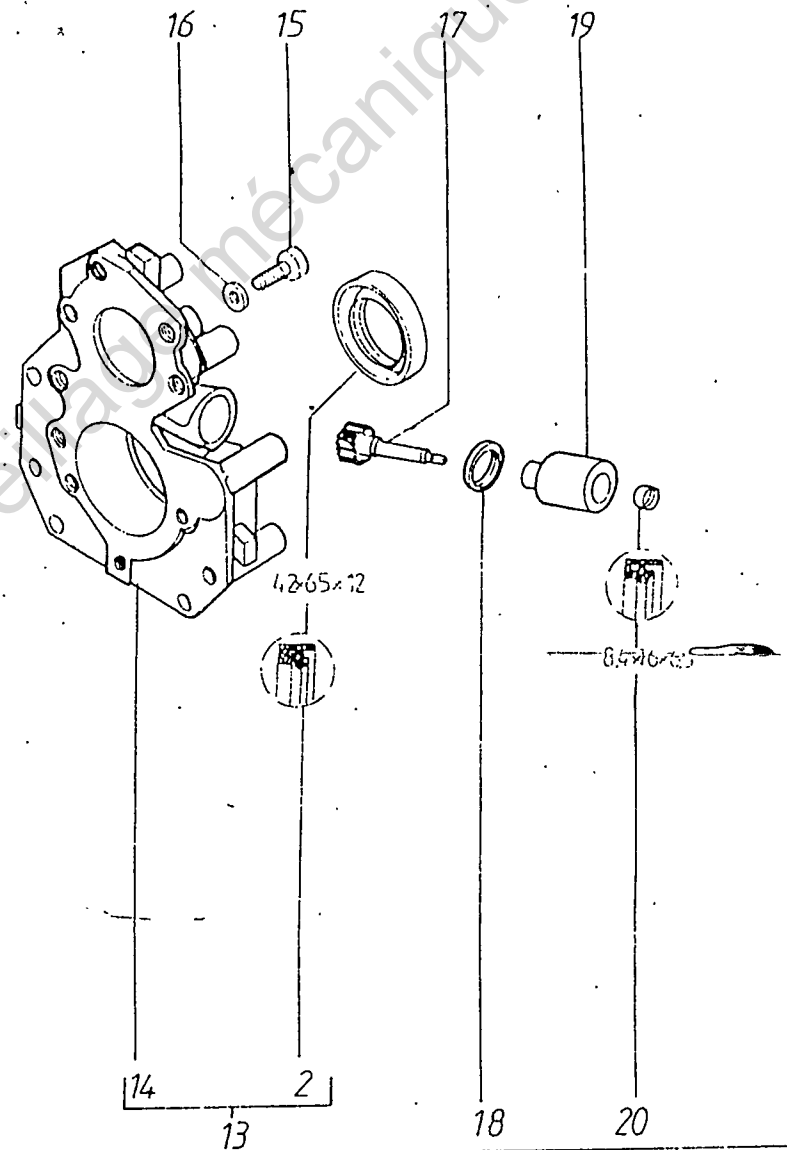
* 18-01.2		CUTIE TRANSMISIE	TRANSFER BOX	BOITE DE TRANSFERT	Buc	Observații
Poz Fig No	Cod Code Code	DENUMIRE	DESCRIPTION	DESIGNATION	Q-ty Q-te	Notes Notes
1	0133R 1518 6006	CUTIE TRANSMISIE	TRANSFER BOX	BOITE DE TRANSFERT	1	ATMO a)
	133RT 1518 6009	CUTIE TRANSMISIE	TRANSFER BOX	BOITE DE TRANSFERT	1	TURBO a)
2	0030R 1517 0801	BARĂ RIGIDIZARE ANS.	RIGIDITY BAR ASSY.	BARRE D'ENTRETOISEMENT	1	
3	01080055000609	ȘURUB M 8x55 STAS 4272-89	SCREW M 8x55	VIS M 8x55	2	
4	10008020000009	ȘAIBĂ 8	WASHER 8	RONDELLE 8	3	
5	71080800000009	PIULIȚĂ M 8 STAS 4071-80	NUT M 8	ECROU M 8	2	
6	0077 03 001 634	ȘURUB M 7x35	SCREW M 7x35	VIS M 7x35	2	
7	02080020000609	ȘURUB M 8x20 SR ISO 4017-94	SCREW M 8x20	VIS M 8x20	1	
8	0008 52 888 002	RONDELĂ M 7x17,5x1,2	WASHER M 7x17,5x1,2	RONDELLE M 7x17,5x1,2	2	
9	0060 00 038 271	PIULIȚĂ M 7x1	NUT M 7x1	ECROU M 7x1	2	

a) Cuprinde; Consist of; Comprend : 18-05.3 ; 18-15.2 ; 18-20.2 ; 18-41.2



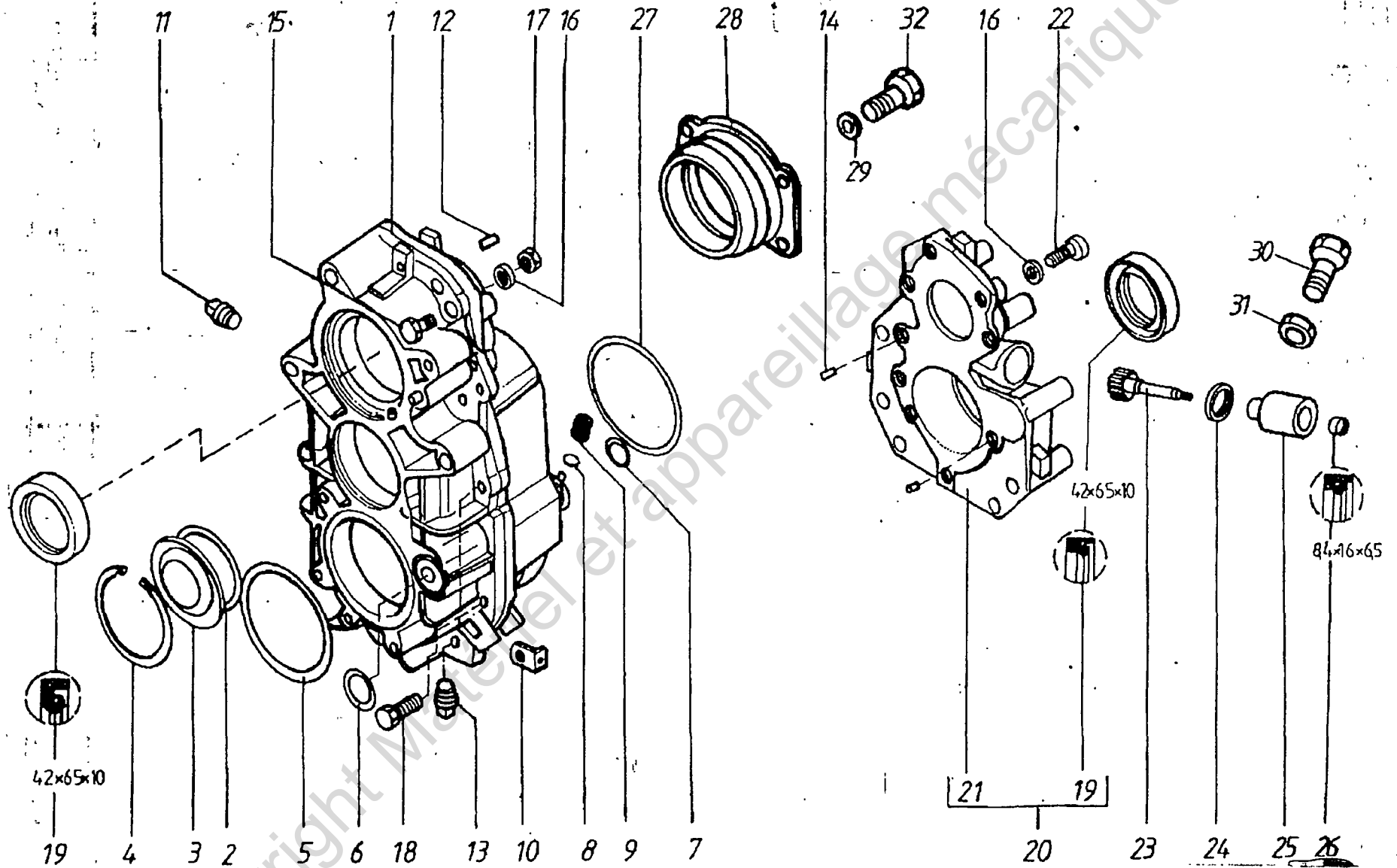
CUTIE TRANSMISIE

TRANSFER BOX



BOÎTE DE TRANSFERT

18-05.2		CUTIE TRANSMISIE	TRANSFER BOX	BOITE DE TRANSFERT	Buc	Observatii
Poz Fig No	Cod Code Code	DENUMIRE	DESCRIPTION	DESIGNATION	Q-ty Q-te	Notes Notes
1	00300 1518 0851	CARTER C.T.	TRANSFER BOX CASING	CARTER BT	1	
2	20542651223000	MANȘETĂ 42x65x12/H	SEAL ANNULAR OIL 42x65x12/H	BAGUE D'ETANCHEITE 42x65x12/H	2	
3	00300 1518 0090	PINION	PINION	PIGNON	1	
4	00300 1518 0270	CAPAC	COVER	COUVERCLE	1	
5	24006460240000	INEL "O"	"O"-RING	BAGUE	1	
6	00300 1518 0260	INEL OPRIRE	RING RETAINING	BAGUE D'ARRET	1	
7	30008450420000	INEL "O"	"O"-RING	BAGUE	2	
8	00300 1518 1060	CLEMĂ	CLAMP	PINCE	1	
9	000000072590900	BILĂ	BALL	BILLE	1	
10	0006 05 189 100	ARC	SPRING	RESSORT	1	
11	24001550420000	INEL "O"	"O"-RING	BAGUE	1	
12	26502360420000	INEL "O"	"O"-RING	BAGUE	1	
13	003330 1518 1054	CAPAC SPATEW ANS.	REAL COVER ASSY.	COUVERCLE AR. ENS.	1	
14	00330 1518 1041	CAPAC SPATE	REAR COVER	COUVERCLE AR.	1	
15	0077 03 001 142	ȘURUB M 7x25	SCREW M 7x25	VIS M 7x25	7	
16	0008 52 888 002	RONDELA	WASHER	RONDELLE	7	
17	00300 1518 0192	PINION KILOMETRAJ	SPEEDOMETER PINION	PIGNON KM	1	
18	0008 55 779 500	INEL ETANȘARE	GASKET	GARNITURE	1	
19	0008 57 597 900	GHID KILOMETRAJ	SPEEDOMETER GUIDE	GUIDE KM	1	
20	0077 03 087 017	MANȘETĂ 8,4x16x6,5	SEAL ANNULAR OIL 8,4x16x6,5	BAGUE D'ETANCHEITE 8,4x16x6,5	1	
21	00041 1701 3311	BUȘON GOLIRE	PLUG CONICAL G 3/8	BOUCHON. G 3/8	1	
22	00041 1701 3300	BUȘON DE UMLERB	PLUG CONICAL	BOUCHON DE REMPLISSAGE	1	



CUTIE TRANSMISIE

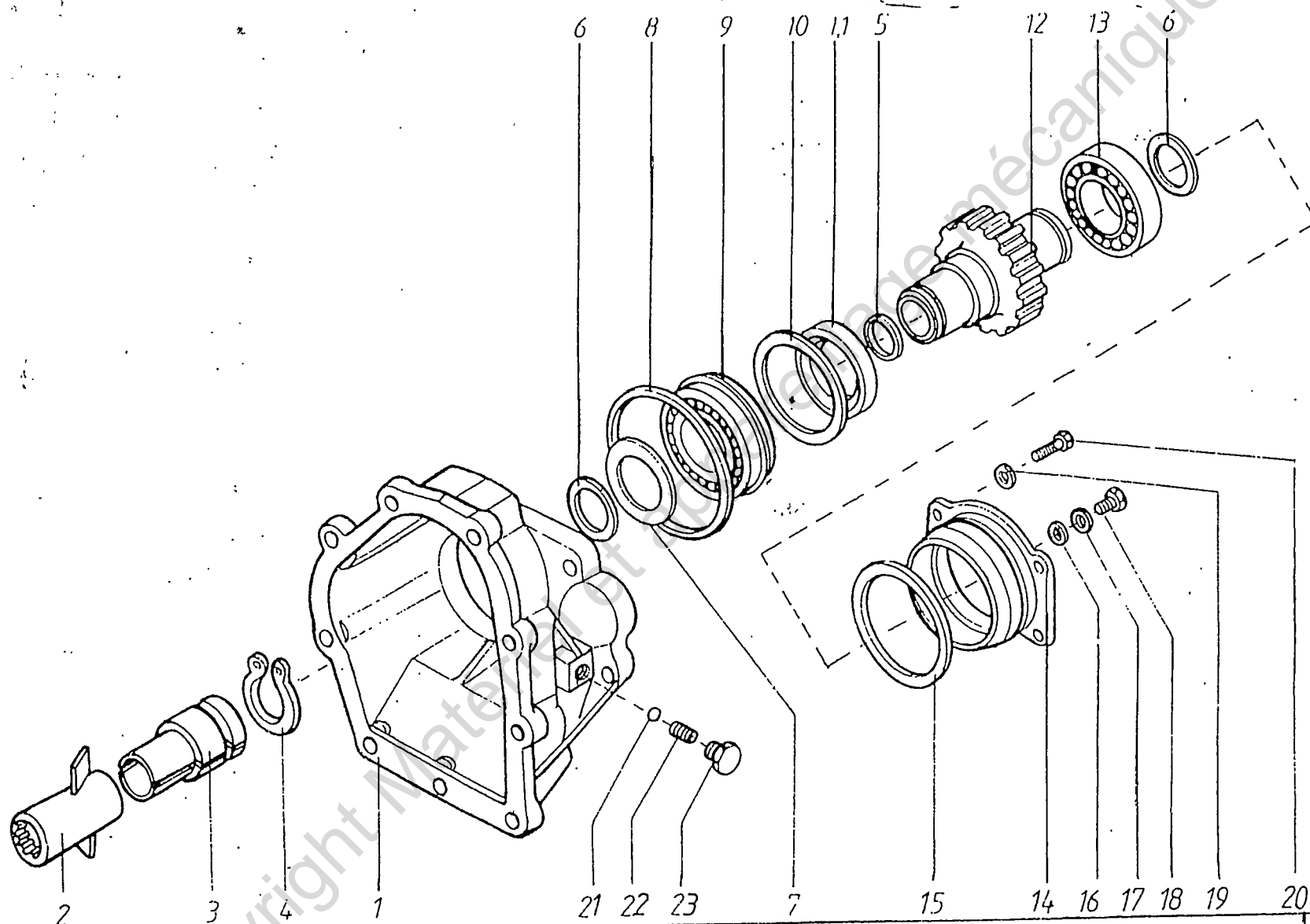
TRANSFER BOX

BOITE DE TRANSFERT

18 - 05.3

00000000

* 18 - 05.3		CUTIE TRANSMISIE	TRANSFER BOX	BOITE DE TRANSFERT	Buc	Observatii
Poz Fig No.	Cod Code Code	DENUMIRE	DESCRIPTION	DESIGNATION	Q-ty Q-te	Notes Notes
1	0030R 1518 0850	CARTER C.T.	TRANSFER BOX CASING	CARTER B.T.	1	
2	24006460240000	INEL "O"	"O"-RING	BAGUE	1	
3	00300 1518 0270	CAPAC	COVER	COUVERCLE	1	
4	00300 1518 0260	INEL OPRIRE	RING RETAINING	BAGUE D'ARRET	1	
5	30008450420000	INEL "O" STAS 7320/1-85	"O"-RING	BAGUE	2	
6	26502360420000	INEL "O"	"O"-RING	BAGUE	1	
7	24001550420000	INEL "O"	"O"-RING	BAGUE	1	
8	000000072590900	BILĂ	BALL	BILLE	1	
9	0006 05 189 100	ARC	SPRING	RESSORTI	1	
10	00300 1518 1060	CLEMĂ	CLAMP	PINCE	1	
11	00041 1701 3311	BUŞON DE UMLERE	PLUG CONICAL	BOUCHON DE REMPLISSAGE	1	
12	56010140300000	ROLĂ Ø 10x14 STAS 8089-83	ROLLER Ø 10x14	GALET Ø 10x14	1	
13	00041 1701 3300	BUŞON GOLIRE	PLUG CONICAL G 3/8	BOUCHON G 3/8	1	
14	56012180200000	ROLĂ Ø 12x18 STAS 8089-83	ROLLER Ø 12x18	GALET Ø 12x18	2	
15	0077 03 001 614	ŞURUB M 7x30	SCREW M 7x30	VIS M 7x30	5	
16	0079 03 056 045	RONDELĂ	WASHER	RONDELLE	12	
17	71080800000009	PIULIŢĂ M 8 STAS 4071-89	NUT M 8	ECROU M 8	12	
18	01083035000609	ŞURUB M 8x35 STAS 4272-89	SCREW M 8x35	VIS M 8x35	5	
19	20542651002300	MANŞETĂ AS42x65x10	SEAL ANNULAR OIL 42x65x10	BAGUE D'ETANCHEITE 42x65x10	2	
20	0033R 1518 1055	CAPAC SPATE ANS.	REAR COVER ASSY.	COUVERCLE AR. EMS.	1	
21	00330 1518 1041	CAPAC SPATE	REAR COVER	COUVERCLE AR.	1	
22	0077 03 001 142	ŞURUB M 7x25	SCREW M 7x25	VIS M 7x25	7	
23	00300 1518 0196	PINION KM.	SPEEDOMETER PINION	PIGNON KM.	1	z = 15
	00305 1518 0191	PINION KM.	SPEEDOMETER PINION	PIGNON KM.	1	z = 12
24	0008 55 779 500	INEL ETANŞARE 22,22-2,62	GASKET 22,22-2,62	GARNITURE 22,22-2,62	1	
25	0008 57 597 900	Ghid KM.	SPEEDOMETER GUIDE	GUIDE KM.	1	
26	0077 03 087 017	MANŞETĂ 8,4x16x6,5	SEAL ANNULAR OIL 8,4x16x6,5	BAGUE D'ETANCHEITE 8,4x16x6,5	1	
27	30007450420000	INEL "O"	"O" RING	BAGUE	1	
28	0030R 1518 0060	CAPAC	COVER	COUVERCLE	1	
29	10008020000009	ŞAIBĂ 8	WASHER 8	RONDELLE 8	4	
30	02060022000609	ŞURUB M 6x22 TS SR.ISO 4017-94	SCREW M 6x22 TS	VIS M 6x22 TS	1	
31	0079 03 032 070	PIULIŢĂ M 6x1	NUT M 6x1	ECROU M 6x1	1	
32	02080020000609	ŞURUB M 8x20 SR.ISO 4017-94	SCREW M 8x20	VIS M 8x20	4	

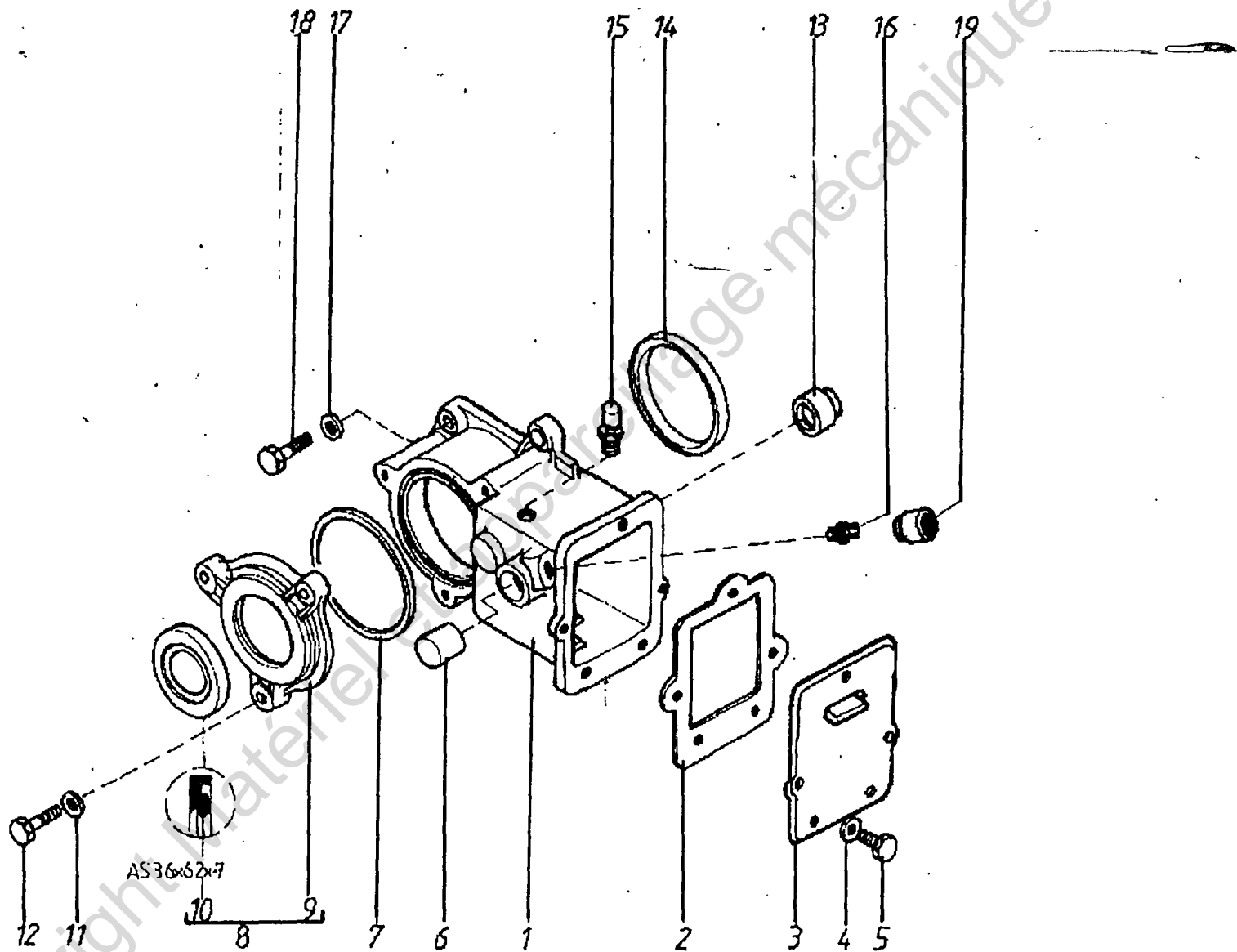


CUTIE DE TRANSMISIE

TRANSFER BOX

BOÎTE DE TRANSFERT

* 18-06.1		CUTIE TRANSMISIE	TRANSFER BOX	BOITE DE TRANSFERT	Buc	Observati
Poz Fig No.	Cod Code Code	DENUMIRE	DESCRIPTION	DESIGNATION	Q-ty Q-te	Notes Notes
1	0030R 1517 0030	CARTER INTERMEDIAR	INTERMEDIATE CASING	CARTER INTERMEDIAIRE	1	
2	0030R 1517 0010	TURBINĂ	TURBINE	TURBINE	1	
3	0030R 1517 0070	SEMIBUCȘĂ	HALF SLEEVE	DEMI-DOUILLE	2	
4	12520300000009	INEL DE SIGURANȚĂ 30	WASHER LOCK 30	RONDELLE 30	2	
5	0077 03 065 107	INEL "O"	"O" RING	BAGUE "O"	1	
6	12520350000009	INEL ELASTIC 35	WASHER SPRING 35	RONDELLE ELASTIQUE 35	2	
7	0030R 1518 0120	INEL DE SPRIJIN	RING	BAGUE	1	
8	300089501200000	INEL "O"	"O" RING	BAGUE "O"	1	
9	55500630743290	RULMENT BL 6307 NR	BEARING BL 6307 NR	ROULEMENT BL 6307 NR	1	
10	00300 1518 0540	ȘAIBĂ DE REGLAJ	ADJUSTING WASHER	RONDELLE DE REGLAGE	1	
11	20542651202300	MANȘETĂ AS 42x65x12H	SEAL ANNULAR OIL 42x65x12H	MANCHETTE AS 42x65x12H	1	
12	0030R 1518 0050	PINION	PINION	PIGNON	1	
13	55500620700790	RULMENT 6207 EL	BEARING 6207 EL	ROULEMENT 6207 EL	1	
14	0030R 1518 0060	CAPAC	COVER	COUVERCLE	1	
15	30007450420000	INEL "O"	"O" RING	BAGUE "O"	1	
16	00211 1106 2040	INEL DE ETANȘARE	GASKET	GARNITURE	1	
17	0079 03 053 043	RONDELĂ	WASHER	RONDELLE	1	
18	02080012000609	ȘURUB M 8x12 SR ISO 4017-94	SCREW M 8x12	VIS M 8x12	1	
19	10008020000009	ȘAIBĂ 8 STAS 5200/4-91	WASHER 8	RONDELLE 8	4	
20	02080020000609	ȘURUB M 8x20 SR ISO 4017-94	SCREW M8x20	VIS M 8x20	4	
21	0077 03 090 215	BILĂ 7,938	BALL LOCK 7,938	BILLE DE VEROUILLAGE	1	
22	0077 05 015 116	ARC DE COMPRESIUNE	SPRING LOCK	RESSORT DE VEROUILLAGE	1	
23	0077 03 075 132	DOP FILETAT M 10x1,5	PLUG M 10x1,5	BOUCHON M 10x1,5	1	



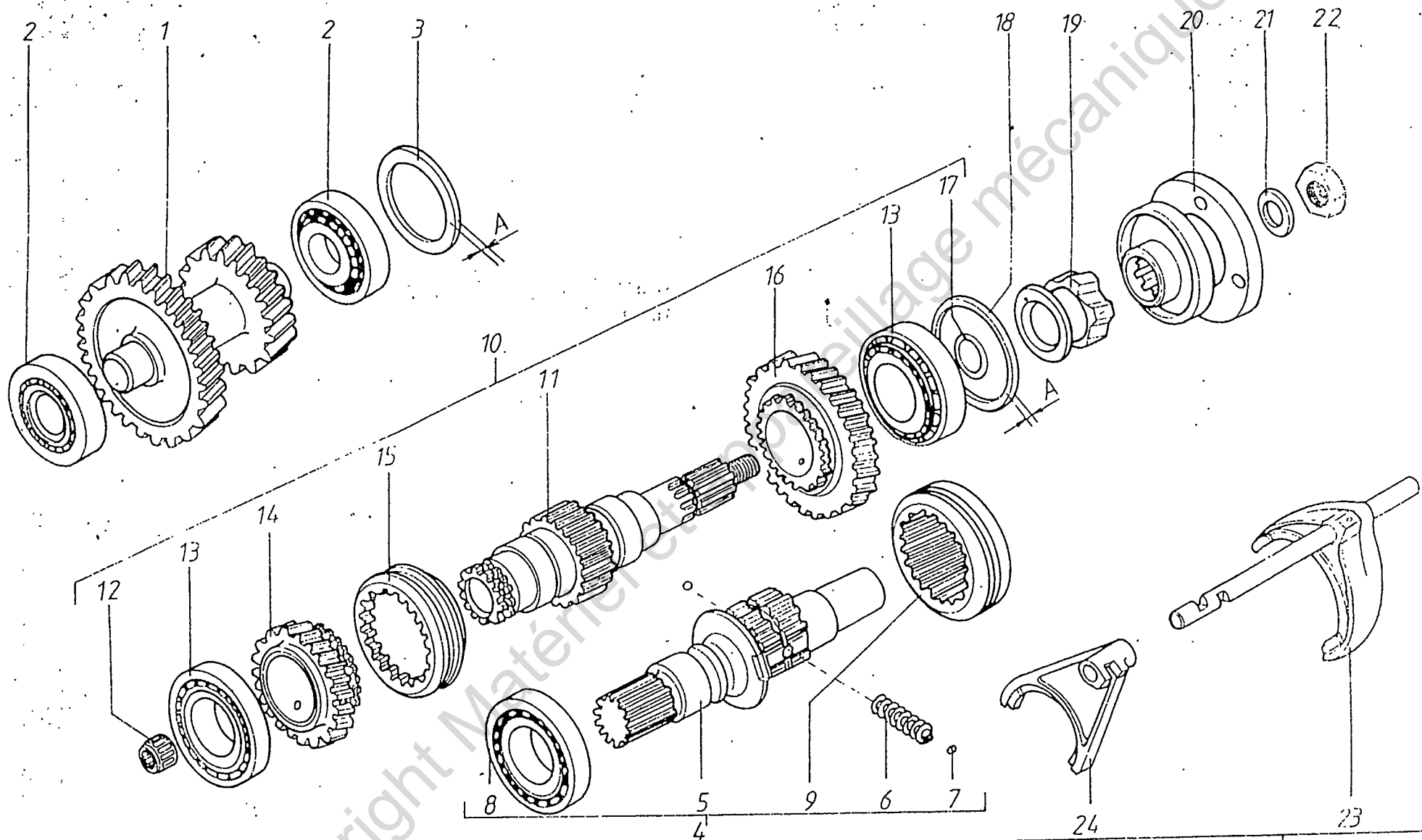
CUTIE TRANSMISIE

TRANSFER BOX

BOITE DE TRANSFERT

18 - 15.2

18 - 15.2		CUTIE TRANSMISIE	TRANSFER BOX	BOITE DE TRANSFERT	Buc	Observații
Poz Fig No.	Cod Code Code	DENUMIRE	DESCRIPTION	DESIGNATION	Q-ty Q-te	Notes Notes
1	00300 1518 0011	CUTIE DE COMANDĂ	CONTROL CASE	BOITE DE COMMANDE	1	
2	00300 1518 0212	GARNITURĂ	GASKET	GARNITURE	1	
3	00300 1518 1402	CAPAC CUTIE COMANDĂ ANS.	COVER ASSY.	COUVERCLE ENS.	1	
4	10006020000009	ȘAIBĂ 6 STAS 5200/4-91	WASHER 6	RONDELLE 6	5	
5	02060016000609	ȘURUB pM 6x16T SR ISO 4017-94	SCREW pM 6x16T	VIS pM 6x16	6	
6	00300 1518 1000	CĂPĂCEL	CAP	COUVERCLE	1	
7	30008450420000	INEL "O" STAS 7320/1 85	"O" RING	BAGUE "O"	1	
8	0033R 1518 0624	CAPAC PUNTE FAJĂ ANS.	END PLATE FRONT AXLE ASSY.	COUVERCLE PONT AV. ENS.	1	
9	0033R 1518 0061	CAPAC PUNTE FAJĂ	END PLATE FRONT AXLE	COUVERCLE PONT AV.	1	
10	20526471073000	MANȘETĂ AS 26x42x10	SEAL ANNULAR OIL AS 26x42x10	MANCHETTE AS 26x42x10	1	
11	0079 03 053 028	RONDELĂ PLATĂ A6	WASHER A6	RONDELLE PLATE A6	3	
12	01060030000609	ȘURUB pM 6x30T STAS 4272-89	SCREW pM 6x30T	VIS pM 6x30T	3	
13	00300 1518 1010	ETANȘOR	CAP SEALING	BAGUE D'ETANCHEITE	1	
14	00300 1518 0400	INEL DE CENTRARE	RING CENTERING	BAGUE DE CENTRAGE	1	
15	00300 1518 3000	SUPAPĂ AERISIRE	VALVE BREATHER	SOUPAPE D'AERAGE	1	
16	000000000096435	ÎNTRERUPĂTOR LĂMPI SPATE 96435	REAR LAMP SWITCH 96435	INTERRUPTEUR LAMPE AR. 96435	1	
17	0079 03 056 045	RONDELĂ ELASTICĂ	WASHER SPRING	RONDELLE ELASTIQUE	5	
18	0077 03 001 253	ȘURUB HM 7x1x30	SCREW HM 7x1x30	VIS HM 7x1x30	5	
19	000504230100000	PROTECTOR CONTACT M.I.	PROTECTING PIECE	PROTECTEUR	1	



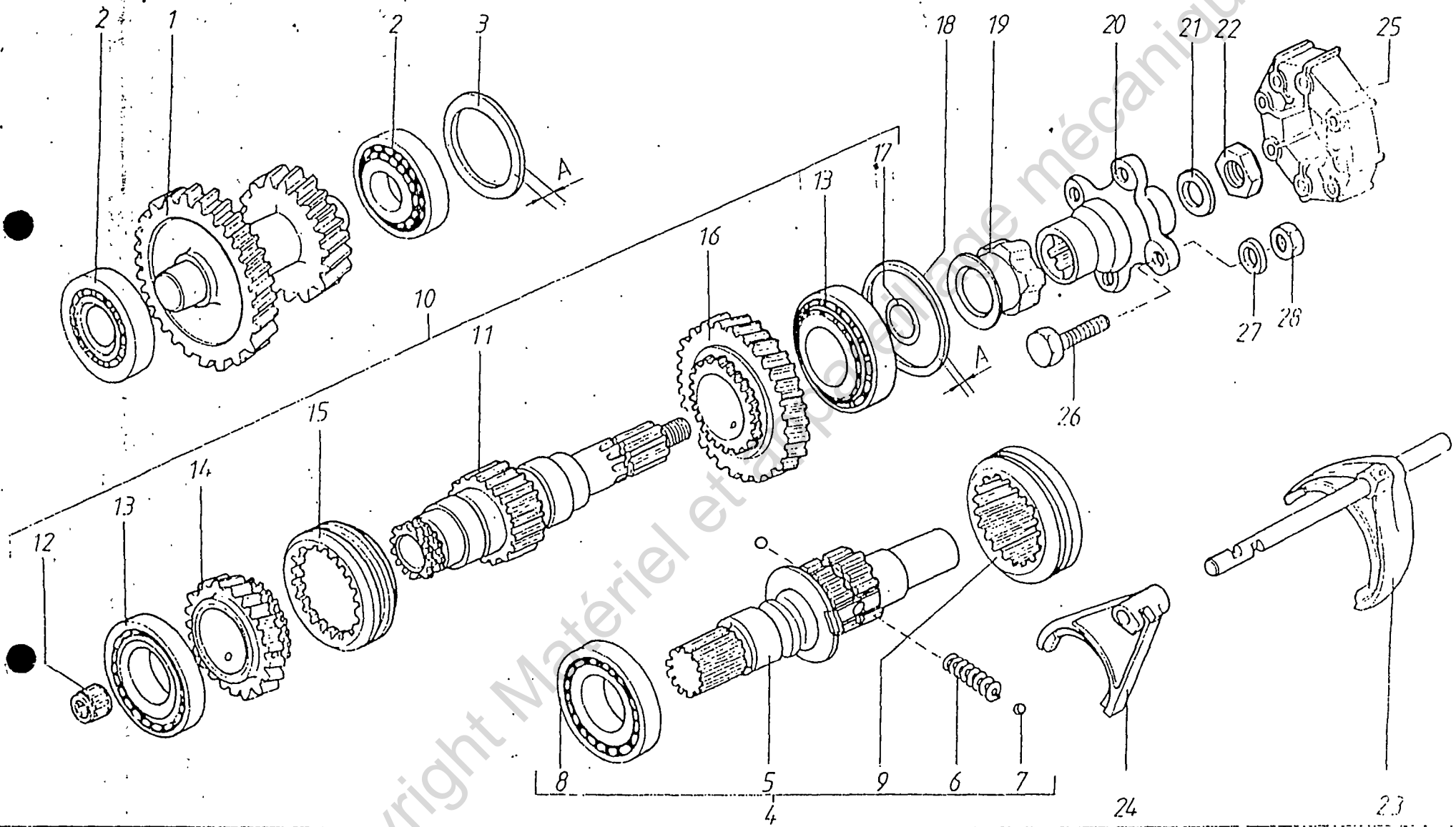
CUTIE TRANSMISIE

TRANSFER BOX

BOÎTE DE TRANSFER

18 - 20.1

18-20.1		CUTIE TRANSMISIE	TRANSFER BOX	BOITE DE TRANSFERT	Buc	Observatii
Poz Fig No	Cod Code Code	DENUMIRE	DESCRIPTION	DESIGNATION	Q-ty Q-te	Notes Notes
1	00330 1518 0205	ARBORE INTERMEDIAR	LAYSHAFT	ARBRE INTERMEDIAIRE	1	
2	55530305000370	RULMENT 30305/A	BEARING 30305/A	ROULEMENT 30305/A	2	
3	00300 1518 0290	ŞAIBĂ DE REGLAJ	ADJUSTING WASHER	RONDELLE DE REGLAGE	*	A=2,2,3,6
4	00300 1518 0660	ARBORE PUNTE FAȚĂ ANS.	FRONT TRANSMISSION SHAFT	ARBRE PONT AV. ENS.	1	
5	00300 1518 0660	ARBORE PUNTE FAȚĂ	FRONT TRANSMISSION SHAFT	ARBRE PONT AV.	1	
6	00300 1518 0720	ARC	SPRING	RESSORT	1	
7	0007 72 590 900	BILĂ Ø 7,938	BALL Ø 7,938	BILLE Ø 7,938	2	
8	55563060000700	RULMENT 6306 ZRNRB-EL	BEARING 6306 ZRNRB-EL	ROULEMENT 6306 ZRNRB-EL	1	
9	00300 1518 1250	MANŞON	SLEEVE	MANCHON	1	
10	00330 1518 0111	ARBORE PUNTE SPATE ANS.	REAR TRANSMISSION SHAFT	ARBRE PONT AR. ENS.	1	
11	00330 1518 1262	ARBORE PUNTE SPATE	REAR TRANSMISSION SHAFT	ARBRE PONT AR.	1	
12	55716221600000	COLIVIE CU ACE K 16x22x16	NEEDLE BEARING K 16x22x16	ROULEMENT A AIGUILLES K 16x22x16	1	
13	55530208000400	RULMENT 30208	BEARING 30208	ROULEMENT 30208	2	
14	00330 1518 1211	PINION	PINION	PIGNON	1	
15	00330 1518 1231	MANŞON	SLEEVE	MANCHON	1	
16	00300 1518 1220	PINION	PINION	PIGNON	1	
17	30002450420000	INEL "O"	"O" RING	BAGUE	1	
18	00330 1518 0410	INEL CĂNTRARE	ADJUSTING WASHER	RONDELLE DE REGLAGE	*	A=6,8,7,9
19	00300 1518 0162	ŞURUB KILOMETRAJ	SPEEDOMETER SHAFT	VIS KILOMETRAGE	1	
20	00330 1518 0174	FLANŞĂ ANS	FLANGE ASSY.	FLASQUE ENS.	1	
21	00300 1518 0180	ŞAIBĂ	WASHER	RONDELLE	1	
22	0077 03 034 040	PIULIȚĂ M 16x1,5	NUT M 16x1,5	ECROU M 16x1,5	1	
23	00300 1518 0590	AX FURCĂ ANS.	FORKS SHAFT ASSY.	AXE FOURCHE ENS.	1	
24	00300 1518 0710	FURCĂ PUNTE FAȚĂ	FRONT AXLE FORK	FOURCHE PONT AV.	1	



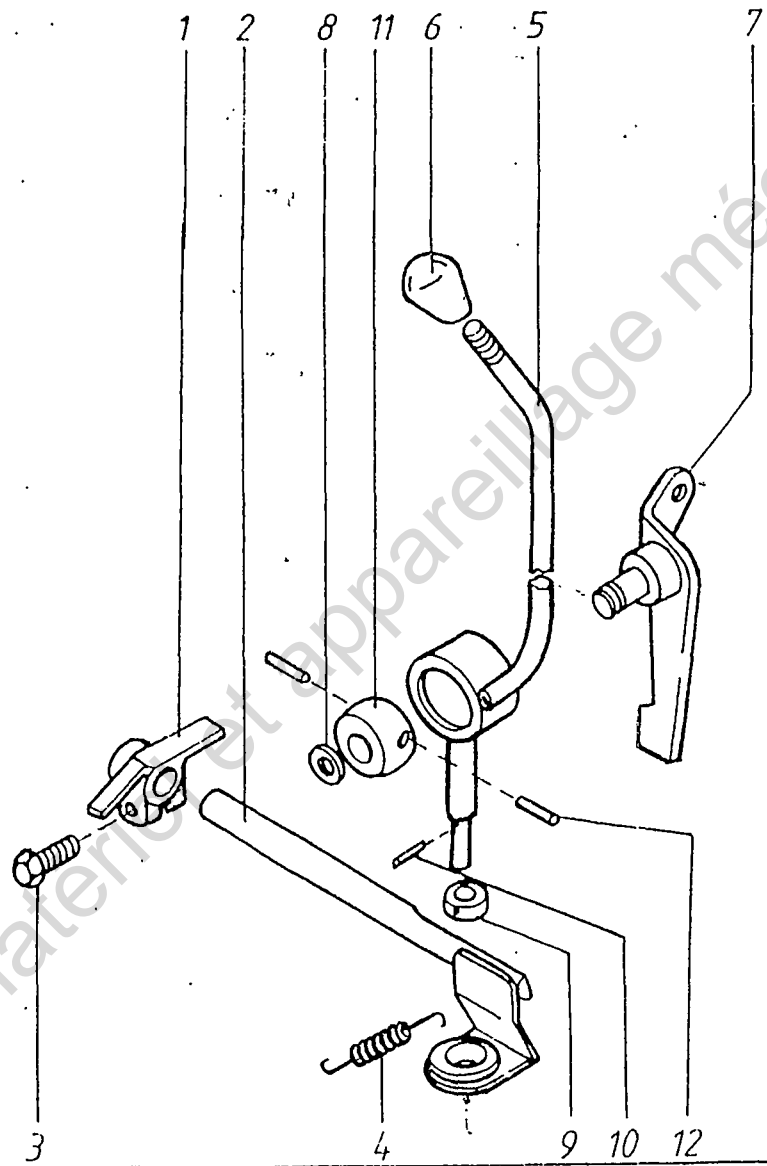
CUTIE TRANSMISIE

TRANSFER BOX

BOITE DE TRANSFER

70 - 70 2

18-20.2		CUTIE TRANSMISIE	TRANSFER BOX	BOTII DE TRANSFERT	Ruc	Observatii
Pos. Fig. No.	Code Code	DENUMIRE	DESCRIPTION	DESIGNATION	Q-ty Q-te	Notes Notes
1	00330 1518 0205	ARBORB INTERMEDIAR	LAYSHAFT	ARBRE INTERMEDIARE	1	
2	5530305000370	RULMENT 30305/A	BEARING 30305/A	ROULEMENT 30305/A	2	
3	00300 1518 0790	ŞAIBĂ DE REGLAJ	ADJUSTING WASHER	RONDELLE DE REGLAGE	*	A-2,2,3,6
4	0033R 1518 0661	ARBORB PUNTE FAȚĂ ANS.	FRONT TRANSMISSION SHAFT	ARBRE PONT AV. ENS	1	
5	0033R 1518 1241	ARBORB PUNTE FAȚĂ	FRONT TRANSMISSION SHAFT	ARBRE PONT AV.	1	
6	00300 1518 0720	ARC	SPRING	RESSORT	1	
7	0007 72 590 900	BILĂ Ø 7,938	BALL Ø 7,938	BILLE Ø 7,938	2	
8	55563060000700	RULMENT 6306 ZRNRB-EL	BEARING 6306 ZRNRB-EL	ROULEMENT 6306 ZRNRB-EL	1	
9	00300 1518 0750	MANŞON	SLEEVE	MANCHON	1	
10	00330 1518 0111	ARBORB PUNTE SPATE ANS.	REAR TRANSMISSION SHAFT	ARBRE PONT AR. ENS	1	
11	00330 1518 1262	ARBORB PUNTE SPATE	REAR TRANSMISSION SHAFT	ARBRE PONT AR.	1	
12	55716221600000	COLIVIE CU ACH. K 16x22x16	NEEDLE BEARING K 16x22x16	ROULEMENT A AIGUILLES K 16x22x16	1	
13	5530208000100	RULMENT 30208	BEARING 30208	ROULEMENT 30208	2	
14	00330 1518 1211	PINION	PINION	PIGNON	1	
15	00330 1518 1231	MANŞON	SLEEVE	MANCHON	1	
16	00300 1518 1220	PINION	PINION	PIGNON	1	
17	30002450420000	INEL "O"	"O" RING	BAGUE "O"	1	
18	00330 1518 0410	INEL CENTRARE	ADJUSTING WASHER	RONDELLE DE REGLAGE	*	A-6,8,7,9
19	00330 1518 0166	ŞURUB KILOMETRAJ	SPEEDOMETER	VIS KILOMETRAGE	1	ATMO
	00330 1518 0169	ŞURUB KILOMETRAJ	SPEEDOMETER	VIS KILOMETRAGE	1	TURBO
20	0033R 1518 0181	FLANŞĂ	FLANGE	FLASQUE	1	
21	00300 1518 0180	ŞAIBĂ	WASHER	RONDELLE	1	
22	0077 03 034 040	PIULIȚĂ M 16x1,5	NUT M 16x1,5	ECROU M 16x1,5	1	
23	00300 1518 0590	AX FURCĂ ANS.	FORKS SHAFT ASSY.	AXE FOURCHE ENS.	1	
24	00300 1518 0710	FURCĂ PUNTE FAȚĂ	FRONT AXLE FORK	FOURCHE PONT AV.	1	
25	0077 04 002 505	CUPLAJ ELASTIC	ELASTIC COUPLING	COUPLAGE ELASTIQUE	1	
26	01104070000609	ŞURUB M 10x1,5x70 STAS 4272-89	SCREW M 10x1,5x70	VIS M 10x1,5x70	4	
27	10010020000009	ŞAIBĂ 10 STAS 5200/4-91	WASHER 10	RONDELLE 10	4	
28	0077 03 034 047	PIULIȚĂ M 10	NUT M 10	ECROU M 10	4	



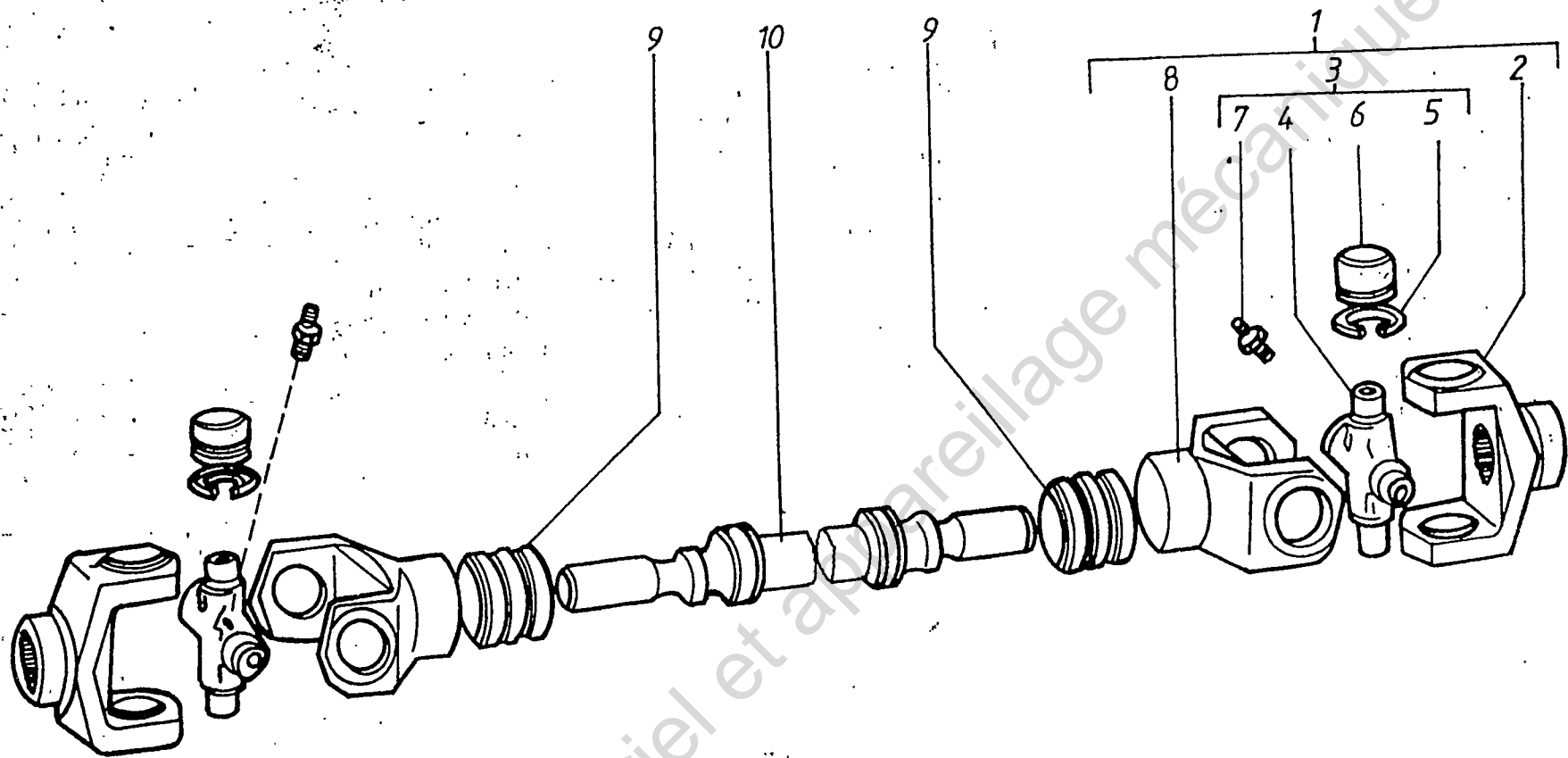
CUTIE TRANSMISIE

TRANSFER BOX

BOÎTE DE TRANSFERT

18-41.2

* 18-41.2		CUTIE TRANSMISIE	TRANSFER BOX	BOITE DE TRANSFERT		
Poz Fig No.	Cod Code Code	DENUMIRE	DESCRIPTION	DESIGNATION	Buc Q-ty Q-te	Observații Notes Notes
1	00300 1518 1451	SELECTOR	SELECTOR	SELECTEUR	1	
2	00300 1518 0760	AX COMANDĂ ANS.	ROD CONTROL ASSY.	AXE COMMANDE ENS.	1	
3	00041 1702 0620	ȘURUB M 8x25	SCREW M 8x25	VIS M 8x25	1	
4	0077 00 549 546	RESORT	RETURN SPRING	RESSORT	1	
5	0030R 1518 0954	MANETĂ	LEVER GEAR SHIFT	MANETTE ENS.	1	
6	00100 1703 0600	ROTULĂ	KNOB SHIFT LEVER	ROTULE	1	
	000000075453443	ROTULĂ	KNOB SHIFT LEVER	ROTULE	1	
7	00300 1518 0910	SUPORT MANETĂ ANS.	SUPORT CONTROL LEVER	SUPPORT MANETTE ENS.	1	
8	0077 03 066 079	INEL OPRIRE	RING RETAINING	BAGUE D'ARRET	1	
9	00300 1518 0860	ROTULĂ	SPHERICAL JOINT	ROTULE	1	
10	13400031980000	AC S 3x19,8 - 2 STAS 6742-87	NEEDLE S 3x19,8 - 2	AIGUILLE S 3x19,8 - 2	1	
11	00300 1518 0990	NUCĂ ARTICULAȚIE SFERICĂ	BALL UNIVERSAL JOINT	BOULON JOINT A ROTULE	1	
12	56140120300000	ROLĂ 4x12 III STAS 8089-83	ROLLER 4x12 III	GALET 4x12 III	2	



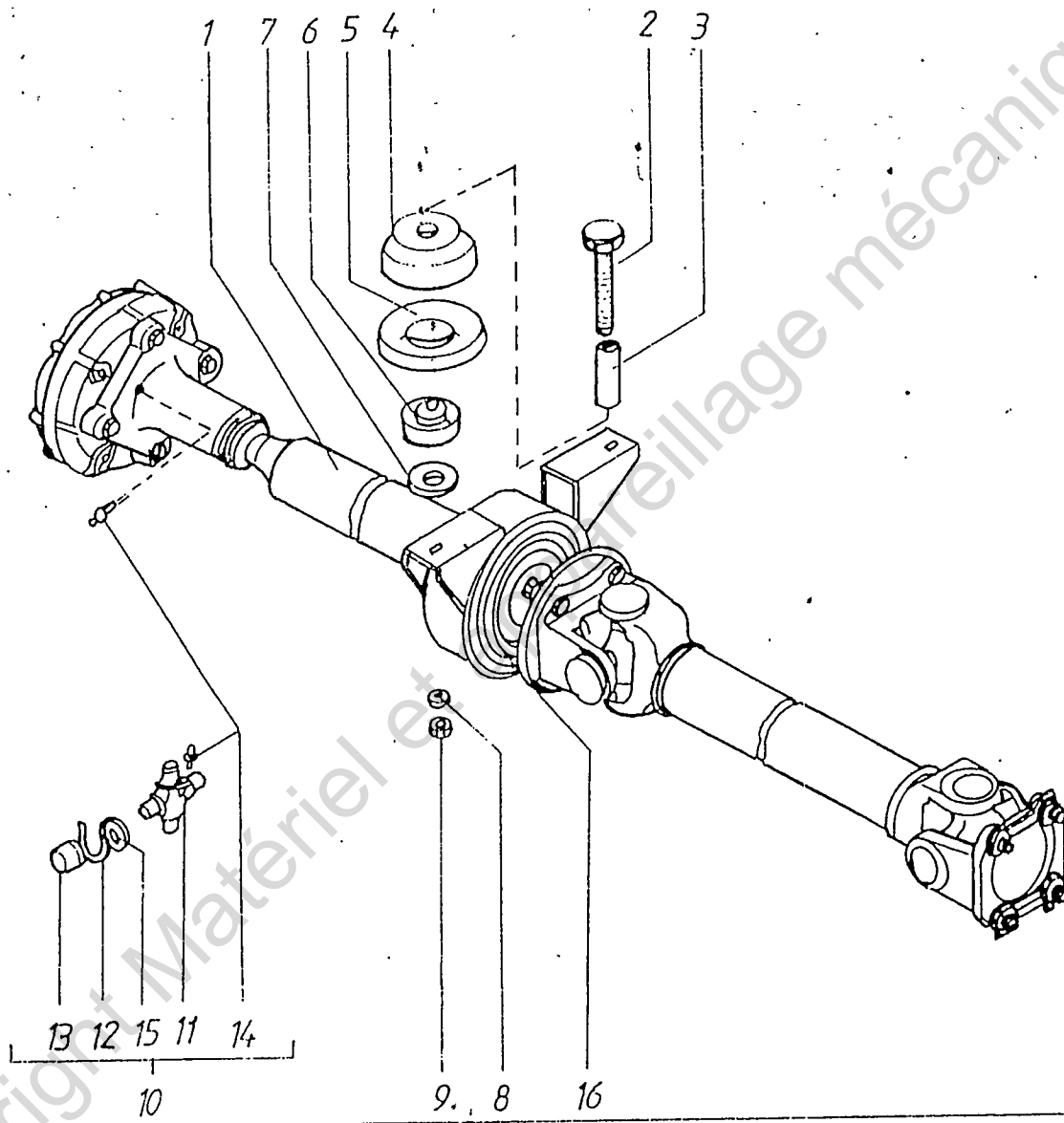
ARBORE CARDANIC

PROPELLER SHAFT

ARBRE À CARDAN

22-02.1

* 22-02.1		ARBORE CARDANIC	PROPELLER SHAFT	ARBRE A CARDAN		
Poz Fig No.	Cod Code Code	DENUMIRE	DESCRIPTION	DESIGNATION	Buc Q ty Q te	Observatii Notes Notes
I	0033R15194000	ARBORE CARDANIC	PROPELLER SHAFT	ARBRE A CARDAN	X	
1	0033R 1519 3300	ARTICULAȚIE CARDAN	CARDAN JOINT	JOINT DE CARDAN	2	
2	0033R 1519 3100	FURCĂ ANS.	YOKE ASSY.	FOURCHE ENS	2	
3	00300 1519 3400	CRUCE CARDAN CU RULMENȚI.	SPIDER WITH NEEDLE BEARINGS	JOINT A LA CARDAN	2	
4	00300 1519 3030	CRUCE CARDAN	SPIDER WITH NEEDLE BEARINGS	JOINT A LA CARDAN	2	
5	00300 1519 3150	INEL SIGURANȚĂ	WASHER LOCK	BACHE DE SECURITE	2	
6	000000704901A00	RULMENT CU ACE	BEARING NEEDLE	ROULEMENT A AIGUILLES	2	
7	00300 1519 3090	CORP UNGĂTOR ANS.	GREASE NIPPLE	GRAISSEUR	2	
8	00300 1519 3200	FURCĂ ANS.	YOKE ASSY.	FOURCHE ENS	2	
9	00300 1519 3050	BUCȘĂ DISTANȚARE	BUSH SPACER	DOUILLE D ECARTEMENT	2	
10	033R 1519 4040	AX CARDAN ANS.	CARDAN AXLE ASSY	AXLE CARDAN ENS.	1	



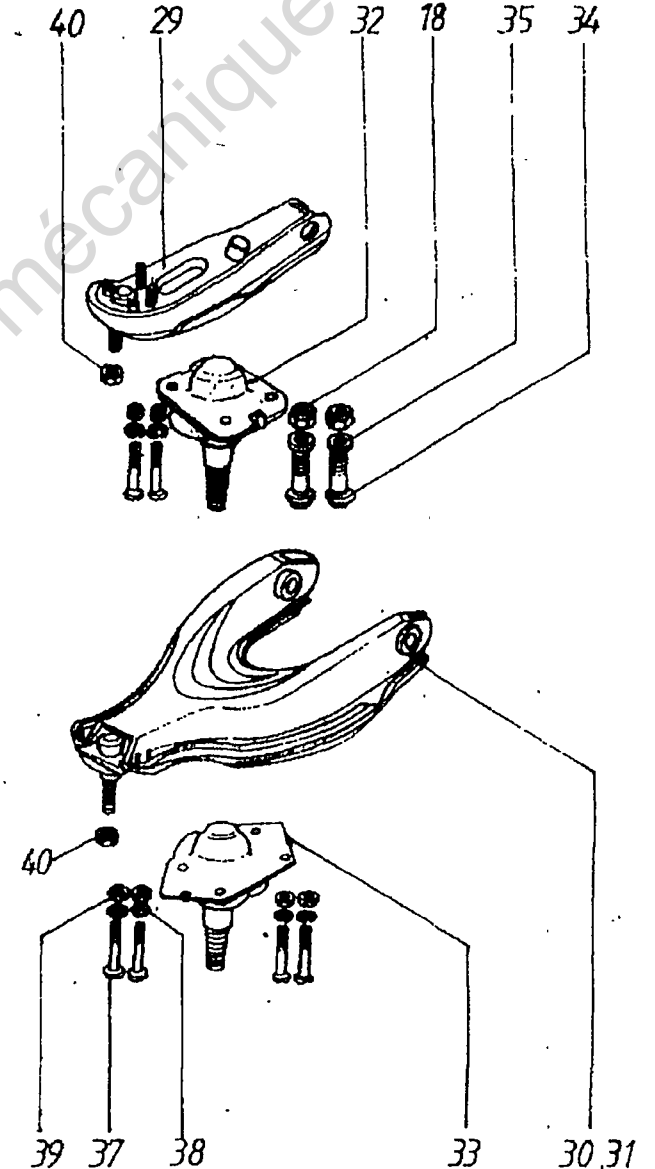
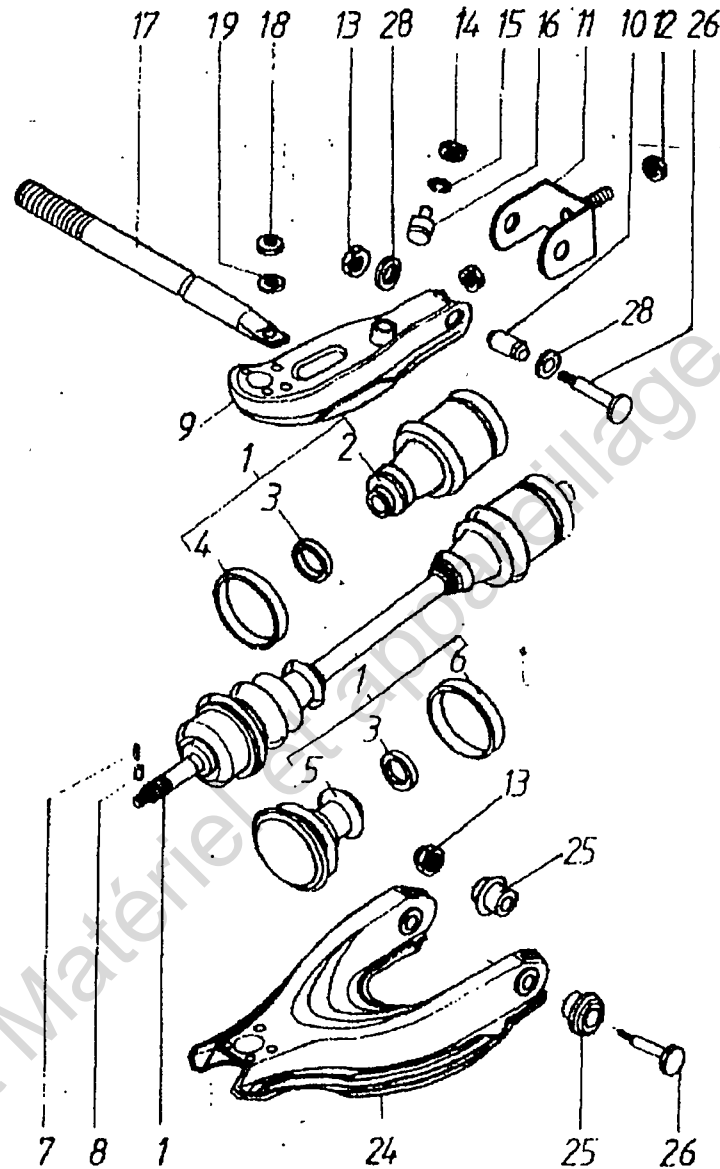
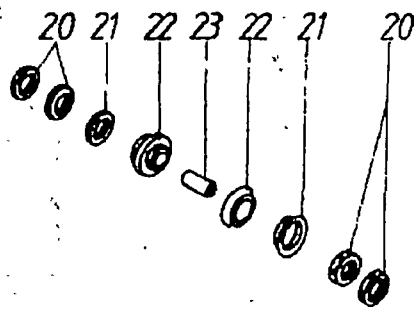
TRANSMISIE CARDANICA

CARDAN TRANSMISSION

ARBRE A CARDAN

23-05.3

22 - 05.3		TRANSMISIE CARDANICĂ	CARDAN TRANSMISSION	ARBRE A CARDAN		
Pos. No.	Cod	DENUMIRE	DESCRIPTION	DESIGNATION	Buc Q-ty	Observatii Notes
1	0010R 2200 0300	TRANSMISIE CARDANICĂ	CARDAN TRANSMISSION	ARBRE A CARDAN	x	
1	0010R 2203 0001	TRANSMISIE CARDANICĂ	CARDAN TRANSMISSION	ARBRE A CARDAN	1	
2	01100075000609	ȘURUB M 10x75 STAS 4272 80	SCREW M 10x75	VIS M 10x75	2	
3	0010R 2200 0120	BUCȘĂ DISTANȚERĂ	DISTANCE SHEAVE	DOUILLE D'ECARTIEMENT	2	
4	000000000616025	SUPORTUL MOTORULUI	ENGINE SUPPORT	SUPPORT MOTEUR	2	
5	000000005160411	CAPCĂSĂ SUPORT MOTOR	ENGINE SUPPORT CASE	CARCASSE DE SUPPORT MOTEUR	2	
6	000000000616019	SUPORTUL MOTORULUI	ENGINE SUPPORT	SUPPORT MOTEUR	2	
7	000000029335012	RONDIEĂ 12.5	WASHER 12.5	RONDELLE 12.5	4	
8	10010020000009	ȘAUBĂ 10 STAS 5200/4-91	WASHER 10	RONDELLE 10	2	
9	0077 02 034-019	BULIŢĂ M 10	NUT M 10	ECROU M 10	2	
10	00240 2201 3200	CRUCE CARDAN CU RULAMENTI	SPIDER WITH BEARING ASSY	JOINT A LA CARDAN A ROULEMENT	2	
11	00240 2201 3110	CRUCE CARDAN	SPIDER	JOINT A LA CARDAN	1	
12	00161 2201 0121	INEL DE ASIGURARE	WASHER LOCK	BAGUE DE SECURITE	1	
13	55570170200340	RULAMENT CU ACE	NEEDLE BEARING	ROULEMENT A AIGUILLES	8	
14	116011040000009	UNGĂTOR UA 1	GREASE NIPLER UA 1	GRAISSEUR UA 1	3	
15	00161 2201 3131	GARNITURĂ	GASKET	GARNITURE	1	
16	00106 2201 2502	REAZEM INTERMEDIAR	INTERMEDIARY BEARING	PALIER DE TRANSMISSION	1	



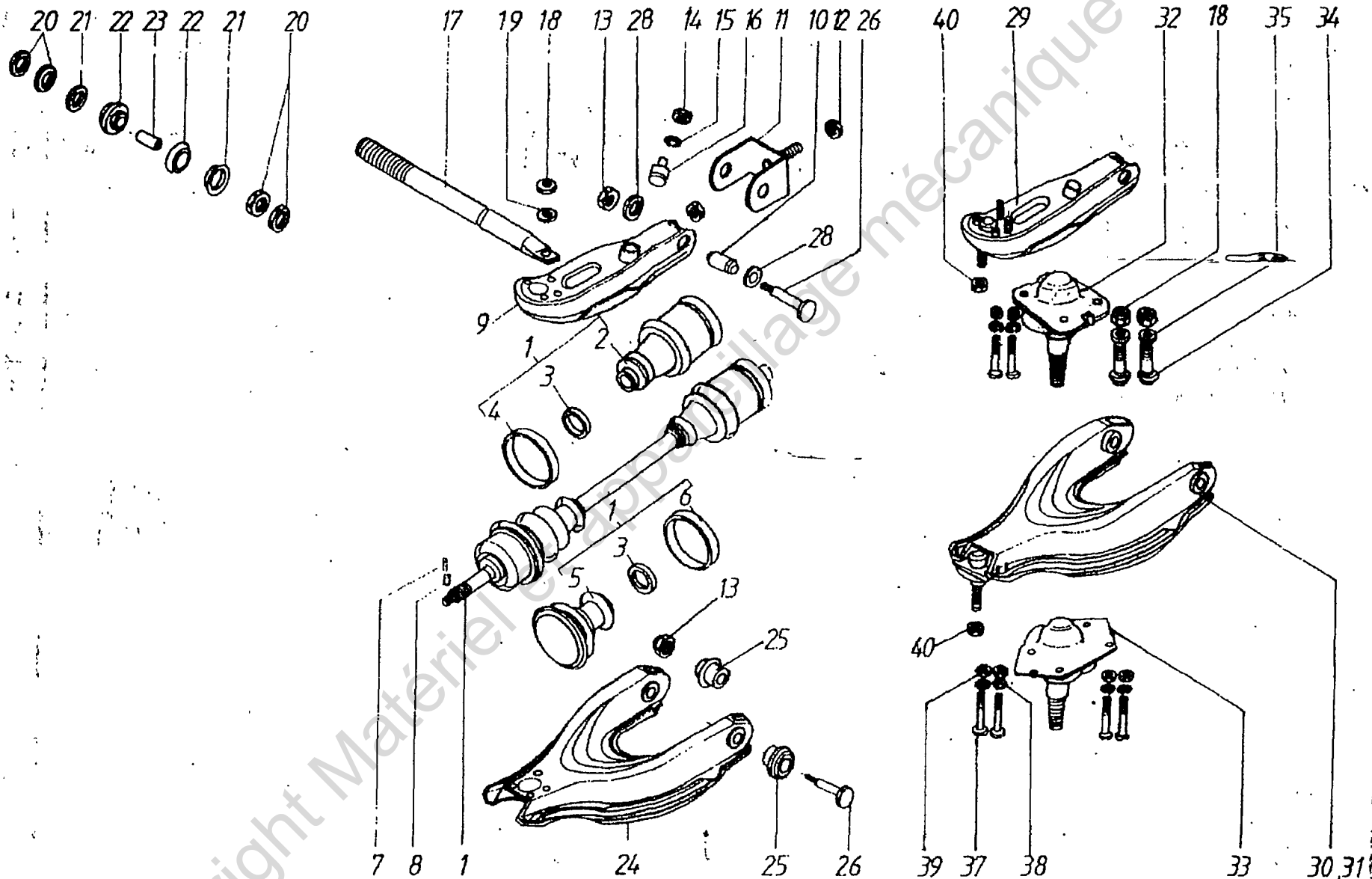
PUNTE. FATA

FRONT AXLE

PONT AV.

23 - (M).2

* 25-00.2 /2		PUNTE FAȚĂ	FRONT AXLE	PONT AV.	Buc	Observații
Poz Fig No.	Cod Code Code	DENUMIRE	DESCRIPTION	DESIGNATION	Q-ty Q-te	Notes Notes
I	00177 2300 0001	PUNTE FAȚĂ	FRONT AXLE	PONT AV.	x	a)
II	00177 2300 0002	PUNTE FAȚĂ	FRONT AXLE	PONT AV.	x	b)
1	00106 3000 1000	TRANSMISIE ANS.	PROPELLER SHAFT	TRANSMISSION ENS.	2	
2	0077 00 502 638	BURDUF	BELLOWS	SOUFFLET	2	
3	0077 00 500 002	CORDONUL BURDUFULUI	CLIP	CORDON DE SOUFFLET	2	
4	0060 00 037 112	COLIER STRÂNGERE	CLAMP	COLLIER DE SERRAGE	2	
5	0077 00 526 532	BURDUF	BELLOWS	SOUFFLET	2	
6	0060 00 037 254	COLIER STRÂNGERE	CLAMP	COLLIER DE SERRAGE	2	
7	16830300360000	ȘTIFT GA 3x36 STAS 9729/2-80	PIN SPLIT G3x36	GOUPILLE ELASTIQUE G3x36	2	
8	16830500360000	ȘTIFT GA 5x36 STAS 9729/2-80	PIN SPLIT G5x36	GOUPILLE ELASTIQUE G5x36	2	
9	00177 2302 1100	BRAȚ SUPERIOR SUDAT ANS.	WELDED UPPER ARM ASSY.	BRAS SUPERIEUR SOUDE ENS.	1	
10	0077 00 523 070	CUZINET ELASTIC	FLEXIBLE BUSHING	COUSSINET ELASTIQUE	2	
11	00106 2300 0400	URECHE REGLAJ ANS.	ADJUSTING EAR ASSY.	OREILLE REGLAGE ENS.	2	
12	71100800000009	PIULIȚĂ M 10 STAS 4071-89	NUT M 10	ECROU M 10	4	
13	0077 03 034 048	PIULIȚĂ pM 14	NUT pM 14	ECROU pM 14	8	
14	0077 03 034 047	PIULIȚĂ pM 10	NUT pM 10	ECROU pM 10	2	
15	69111000000009	ȘAIBĂ N 10 SR 7666/2-94	WASHER N 10	RONDELLE N 10	2	
16	00100 2300 0100	TAMPON LIMITATOR INF.	INFERIOR PAD LIMITTER	TAMPON INFERIEUR	2	
17	00104 2300 0010	TIRANT	ROD	TYRANT	2	L = 440
	00104 2300 0011	TIRANT	ROD	TYRANT	2	L = 450
18	0077 03 034 018	PIULIȚĂ M 10x1,25	NUT M 10x1,25	ECROU M 10x1,25	4	
19	00100 2300 0050	DISTANȚIER	SPACER	ECHARTEUR	2	
20	73160800400009	PIULIȚĂ M 16x1,5 STAS 4373-89	NUT M 16x1,5	ECROU M 16x1,5	8	
21	00264 2901 0070	TALER TAMPON	DAMPING WASHER	PLATEAU TAMPON	4	
22	00264 2901 0090	TAMPON TIRANT	FLEXIBLE DAMPER	TAMPON ELASTIQUE	4	
23	00264 2901 0100	ANTRETOAZĂ	DISTANCE BOLT	ENTRETOISE	2	
24	00100 2300 2101	BRAȚ INFERIOR DR. SUDAT	WELDED RIGHT LOWER ARM	BRAS INF. D. SOUDE	1	
	00100 2300 2201	BRAȚ INFERIOR STG. SUDAT	WELDED LEFT LOWER ARM	BRAS INF. G. SOUDE	1	
25	00104 2300 2200	CUZINET ELASTIC	BUSHING	COUSSINET ELASTIQUE	4	
26	0006 08 497 824	AX ARTICULAȚIE BRAȚ SUPERIOR	UPPER ARM SHAFT JOINT	AX ARTICULATION BRAS SUP.	6	
27						
28	0077 03 053 014	RONDELĂ	WASHER	RONDELLE	4	
29	00177 2303 1000	BRAȚ SUPERIOR ANS.	UPPER ARM ASSY.	BRAS SUPERIEUR ENS.	2	



PUNTI. FAIA

FRONT AXLE

PONT AV.

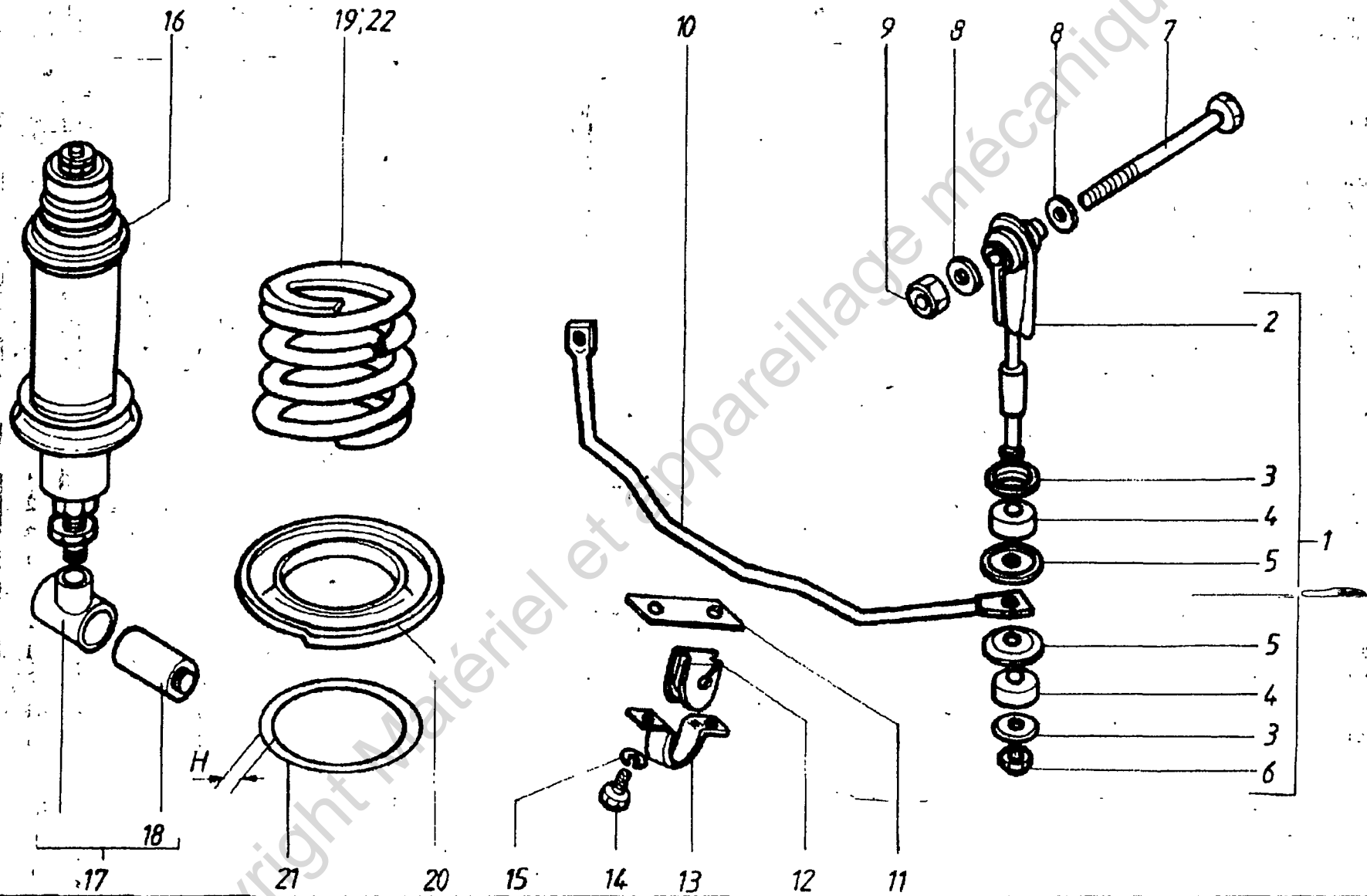
23 - (00.2

23 - 00.2 2/2		PUNTE FAȚĂ	FRONT AXIE	PONT AV.		
Poz Fig No.	Cod Code Code	DENUMIRE	DESCRIPTION	DESIGNATION	Buc Q-ty Q-te	Observații Notes Notes
30	00100 2300 2000	BRAȚ INFERIOR DR. ASAMBLAT	RIGHT LOWER ARM ASSEMBLED	BRAS INFERIEUR D. ASSAMBLE	1	
31	00100 2300 2001	BRAȚ INFERIOR STG. ASAMBLAT	LEFT LOWER ARM ASSEMBLED	BRAS INFERIEUR G. ASSAMBLE	1	
32	0060 00 579 703	ROTULĂ	PIVOT PIN	ROTULE	2	
33	0060 00 579 702	ROTULĂ	PIVOT PIN	ROTULE	2	
34	0077 00 562 472	ȘURUB M 10	SCREW M 10	VIS M 10	4	
35	10010020000009	ȘAIBĂ 10 STAS 5200/4-91	WASHER 10	RONDELLE 10	4	
36						
37	37060020000609	ȘURUB M 6x20 STAS 10295-90	SCREW M 6x20	VIS M 6x20	12	
38	69110600000009	ȘAIBĂ 6 SR 7666/2-94	WASHER 6	RONDELLE 6	12	
39	0077 03 034 044	PIULIȚĂ M 6	NUT M 6	ECROU M 6	12	
40	0077 03 034 020	PIULIȚĂ M 12x1,25	NUT M 12x1,25	ECROU M 12x1,25	4	

Cuprinde ; Consist of ; Comprend : 23 - 25.2; 23 - 32.4; 23 - 41.1; 23 - 45.1

a) - Renault Turbo.

b) - Renault Aspirat



PUNTE FATA

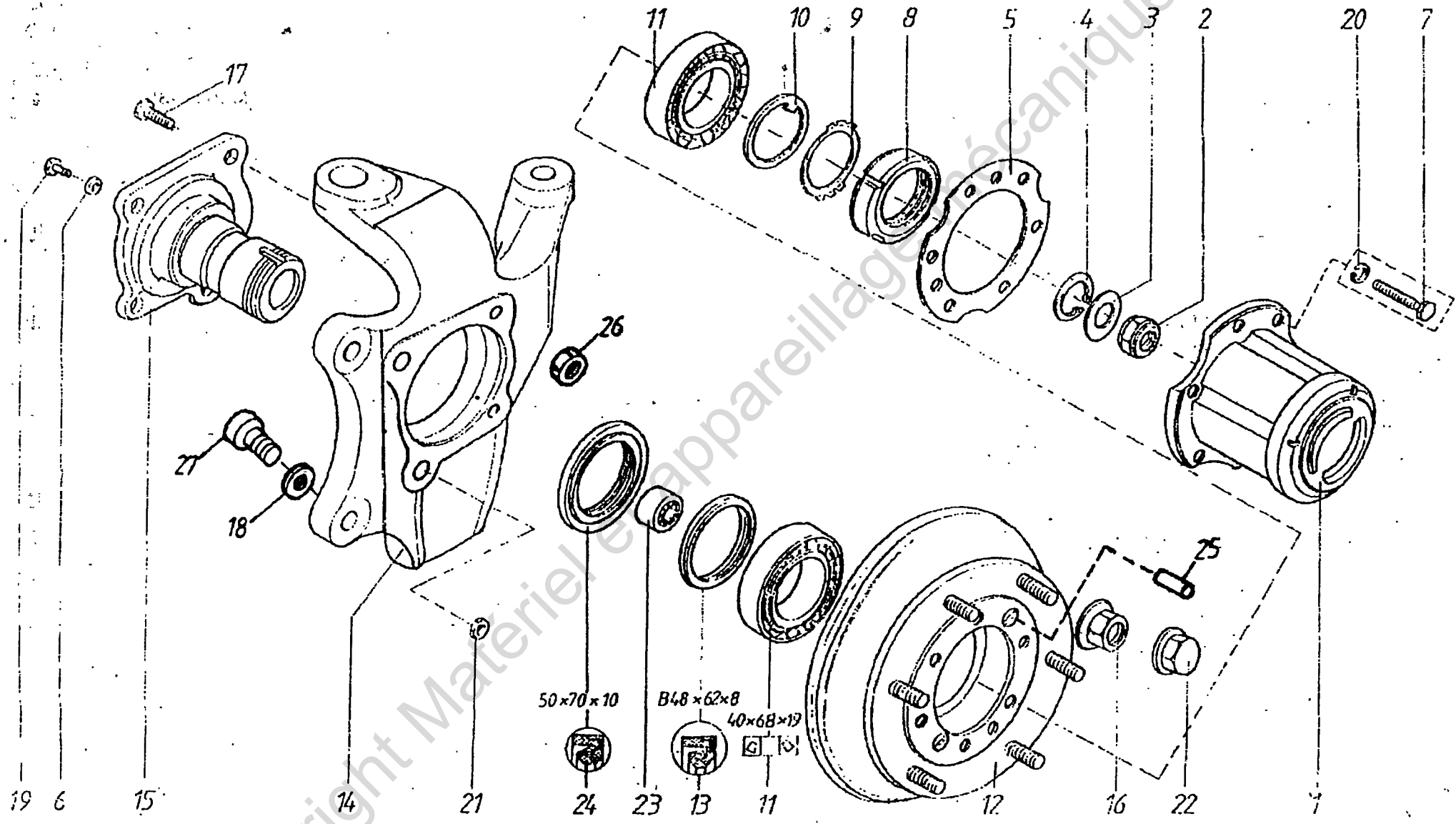
FRONT AXLE

PONT AV.

23-25.2

23 - 25.2		PUNTE FAȚĂ	FRONT AXIE	PONT AV.	Buc	Observații
Poz Fig. No.	Cod Code Code	DENUMIRE	DESCRIPTION	DESIGNATION	Q-ty Q-te	Notes Notes
1	0060 00 039 313	BIELETĂ ANSAMBLATĂ	ROD STABILITZER	BIELETTE ASSEMBLEE	2	
2	0060 00 037 435	BIELETĂ BARĂ ANTIRULIU FAȚĂ	FRONT ROLLAR LINK ROD ASSY.	BIELETTE BARRE STABILISATRICE	2	
3	0077 00 520 337	CĂPĂCEL	DUST	COUVERCLE	4	
4	0006 08 094 100	TAMPON	BUMP STOP	TAMPON	4	
5	0006 08 490 500	CĂPĂCEL	DUST	COUVERCLE	4	
6	0077 03 034 047	PIULIȚĂ M 10	NUT M 10	ECROU M 10	2	
7	0077 00 546 192	AX ARTICULAȚIE BIELETĂ	BOLT STABILITZER JOINT	AXE ARTICULATION BIELLETE	2	
8	0077 03 053 014	RONDELĂ	WASHER	RONDELLE	4	
9	0077 03 034 048	PIULIȚĂ pM 14	NUT pM 14	ECROU pM 14	2	
10	00177 2300 6010	BARĂ ANTIRULIU FAȚĂ	STABILITZER FRONT.	BARE STABILISATRICE	2	
11	00100 2400 6030	ÎNTĂRITURĂ	REMFORT	PLATE	1	
12	00100 2300 6020	BUCSĂ BARĂ ANTIRULIU	BUSH STABILITZER	DOUILLE BARRE STABILISATRICE	2	
13	00100 2400 6020	COLIER STRĂNGERE	CLAMP FASTENING	COLLIER DE SERRAGE	2	
14	02080020000609	ȘURUB pM 8x20 T SR ISO 4017-94	SCREW pM 8x20 T	VIS pM 8x20 T	4	
15	69110800000009	ȘAIBĂ N 8 SR 7666/2-94	WASHER N 8	RONDELLE N 8	4	
16	000001351110000	AMORTIZOR TELESCOPIC FAȚĂ	SHOCK ABSORBER, FRONT	AMORTISSEUR TELESCOPIQUE AV.	2	
17	0077 00 507 007	CUZINET ELASTIC ASAMBLAT	BUSHING ASSY.	COUSSINET ELASTIQUE ESSEMBLE	2	
18	0077 00 518 047	CUZINET ELASTIC	BUSHING	COUSSINET ELASTIQUE	2	
19	019RT 2901 0010	ARC FAȚĂ	COIL SPRING	RESSORT AV.	2	a) Ø 16
20	00177 2300 3000	TALER ARC	SPRING PAN	PANNEAU RESSORT	2	
21	00100 2300 3050	DISTANȚIER DE REGLAJ	ADJUSTMENT DISTANCE PIECE	ECARTEUR DE REGLAGE	1	
	00100 2300 3060	DISTANȚIER DE REGLAJ	ADJUSTMENT DISTANCE PIECE	ECARTEUR DE REGLAGE	1	
	00100 2300 3070	DISTANȚIER DE REGLAJ	ADJUSTMENT DISTANCE PIECE	ECARTEUR DE REGLAGE	1	
	00100 2300 3080	DISTANȚIER DE REGLAJ	ADJUSTMENT DISTANCE PIECE	ECARTEUR DE REGLAGE	1	
22	00240 2901 0011	ARC FAȚĂ	COIL SPRING	RESSORT AV.	2	b)

a) Renault Turbo
b) Renault Aspirat

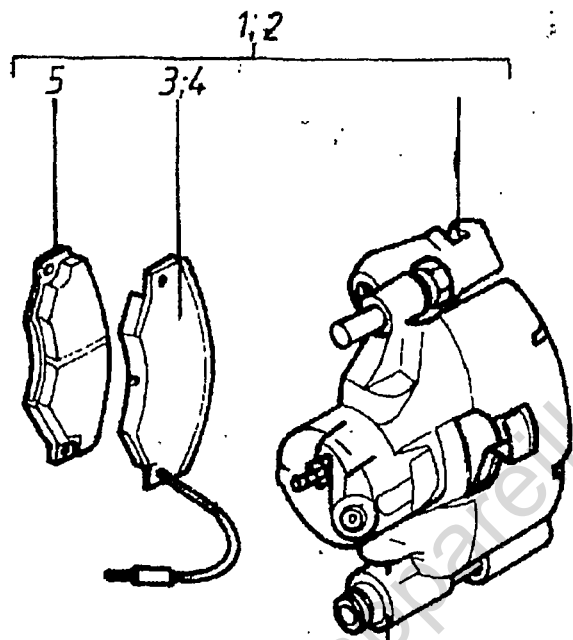


PUNTE FAȚĂ

FRONT AXLE

PONT AV.

23 - 32.4		PUNIE FAIA	FRONT AXLE	PONT AV.		
Poz. Fig. No	Cod Code Code	DFNUMIRE	DESCRIPTION	DESIGNATION	BucQ-ty Q-ic	Obs. Notes
1	00107 3000 5000	MECANISM RULARE LIBERA	FREE WHEELING HUB	MECANISME ROULEMENT LIBRE	2	
	00107 3000 5001	MECANISM RULARE LIBERA	FREE WHEELING HUB	MECANISME ROULEMENT LIBRE	2	
2	00102 3000 1330	PIULITA M 16x1.5	NUT M 16x1.5	ECROU M16x1,5	2	
3	00240 2400 0170	SAIBA	NUT	RONDELLE	2	
4	00240 2400 0170	SIGURANTA FUZETA	SNAP RING	SECURITE FUSEE	2	
5	00102 3000 1290	GARNITURA ETANSARE	GASKET	GARNITURE D'ETANCHEITE	2	
6	0079 03 056 046	RONDELA DI 8	WASHER DI 8	RONDELLE DI 8	16	
7	02080040000609	SURUB M8x40 T SR ISO 1017-94	SCREW M8x40 T	VIS M8x40 T	12	
8	00240 2400 0111	PIULITA CANELATA	SLFVEE NUT	ECROU CANNELEE	2	
9	00240 2400 0100	SIGURANTA	LOCK PLATE	SECURITE	2	
10	00240 2400 0010	SAIBA PRESIUNE RULMENT	WASHER	RONDELLE DE PRESSION ROULEMENT	2	
11	00240 2400 0010	RULMENT 32008X STAS 3920/1 80	BEARING 32008X	ROULEMENT 32008X	4	
12	00106 3000 1202	BUTUC SI DISC ANS.	HUB WHEEL & BRAKE DISC ASSY.	MOYEU ET DISQUE ENS.	2	Bendix
	00106 3000 1201	BUTUC SI DISC ANS.	HUB WHEEL & BRAKE DISC ASSY.	MOYEU ET DISQUE ENS.	2	R
13	20548620800100	MANSETA 48x62x8/F STAS 7950/1 81	SEAL ANNULAR OIL 48x62x8/F	MANCHETTE 48x62x8/F	2	
14	00106 3000 1271	PORT FUZETA STANGA	AXLE SHAFT LH.	PORT FUSFE GAUCHE	1	
	00106 3000 1261	PORT FUZETA DREAPTA	AXLE SHAFT RH.	PORT FUSFE DROIT	1	
15	00106 3000 1270	FLANSA EXTERIOARA STANGA	FLANGE OUTLET LH.	BRIDE EXTERIEURE GAUCHE	1	
	00106 3000 1230	FLANSA EXTERIOARA DREAPTA	FLANGE OUTLET RH.	BRIDE EXTERIEURE DROIT	1	
16	0011 00 005 827	PIULITA FIXARE ROATA	NUT FIXATION WHEEL	ECROU FIXATION ROUE	12	
17	02123040000609	SURUB M 12x1.25x40 SR ISO 1017 94	SCREW M 12x1.25x40	VIS M 12x1.25x40	4	
18	0079 03 056 048	RONDELA DI 12	WASHER DI 12	RONDELLE DI 12	8	
19	01080040000609	SURUB M8x40 T STAS 4272 89	SCREW M8x40 T	VIS M8x40 T	4	
20	09110800000009	SAIBA GROWER N8 SR 7666/2 94	WASHER LOCK N8	RONDELLE GROWER N8	12	
21	01080800000009	PIULITA M8 STAS 4071-89	NUT M8	ECROU M8	4	
22	0011 00 012 987	PROTECTOR PIULITA	NUT PROTECTION	PROTECTEUR ECROU	12	
23	55625321613000	BUCSA CU ACE RHNA 253216 STAS 7017-86	BEARING NEEDLE RHNA 253216	DOUILLE A AIQUILLE RHNA 253216	2	
24	20550701001100	MANSETA A50X 70x10/F STAS 7950/1-81	SEAL ANNULAR OIL A50X 70x10/F	MANCHETTE A50X 70x10/F	2	
25	00100 3000 1192	ȘIFET CENTRARE Ø 8	PIN Ø 8	COUPLLE Ø 8	4	
26	01120800000009	PIULIĂ M 12 STAS 4071 89	NUT M 12	ECROU M 12	4	
27	04123035000609	ȘURUB M 12x1.25x35 STAS 6101 89	SCREW M 12x1.25x35	VIS M 12x1.25x40	4	



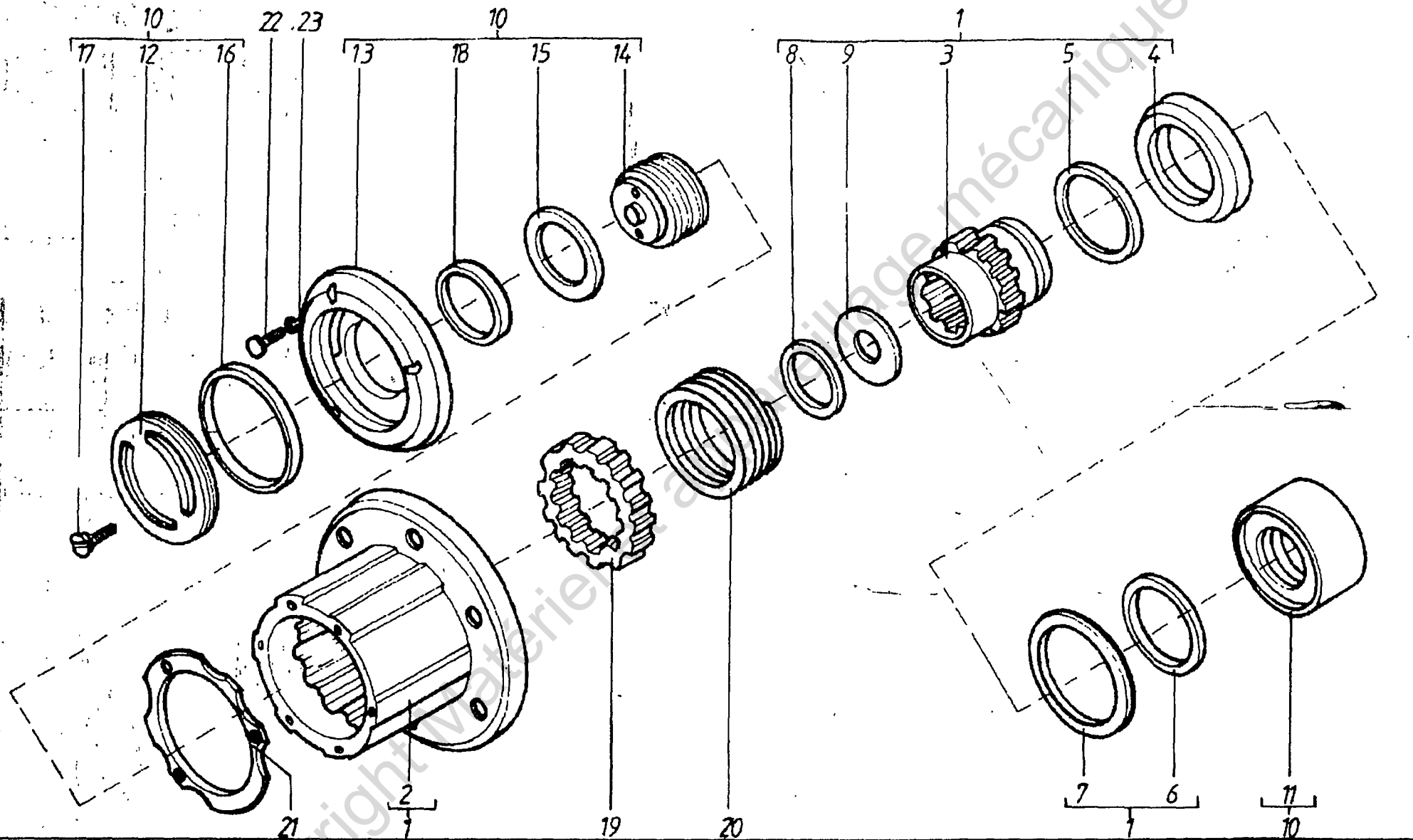
PUNTE FAȚĂ

FRONT AXLE

PONT AV.

23 - 41.1

23 - 41.1		PUNTE FAȚĂ	FRONT AXIE	PONT AV.		
Poz Fig No.	Co- Code Code	DENUMIRE	DESCRIPTION	DESIGNATION	Buc Q-ty Q-te	Observații Notes Notes
1	00000B357533900	ETRIER STG. ANS.	LEFT YOKE ASSY.	ETRIER GAUCHE ENS.	2	
2	00000B357534900	ETRIER DR. ANS.	RIGHT YOKE ASSY.	ETRIER DROIT ENS.	2	
3	00000000B354413	ANS. PLĂCUȚĂ STG.	PLATE ASSY. LH.	ENS. PLAQUETTE GAUCHE	1	
4	00000000B354414	ANS. PLĂCUȚĂ DR.	PLATE ASSY. RH.	ENS. PLAQUETTE DROIT	1	
5	00000000B354415	ANS. PLĂCUȚĂ	PLATE ASSY.	ENS. PLAQUETTE	2	



MECANISM RULARE LIBERA

FREE WHEELING HUB

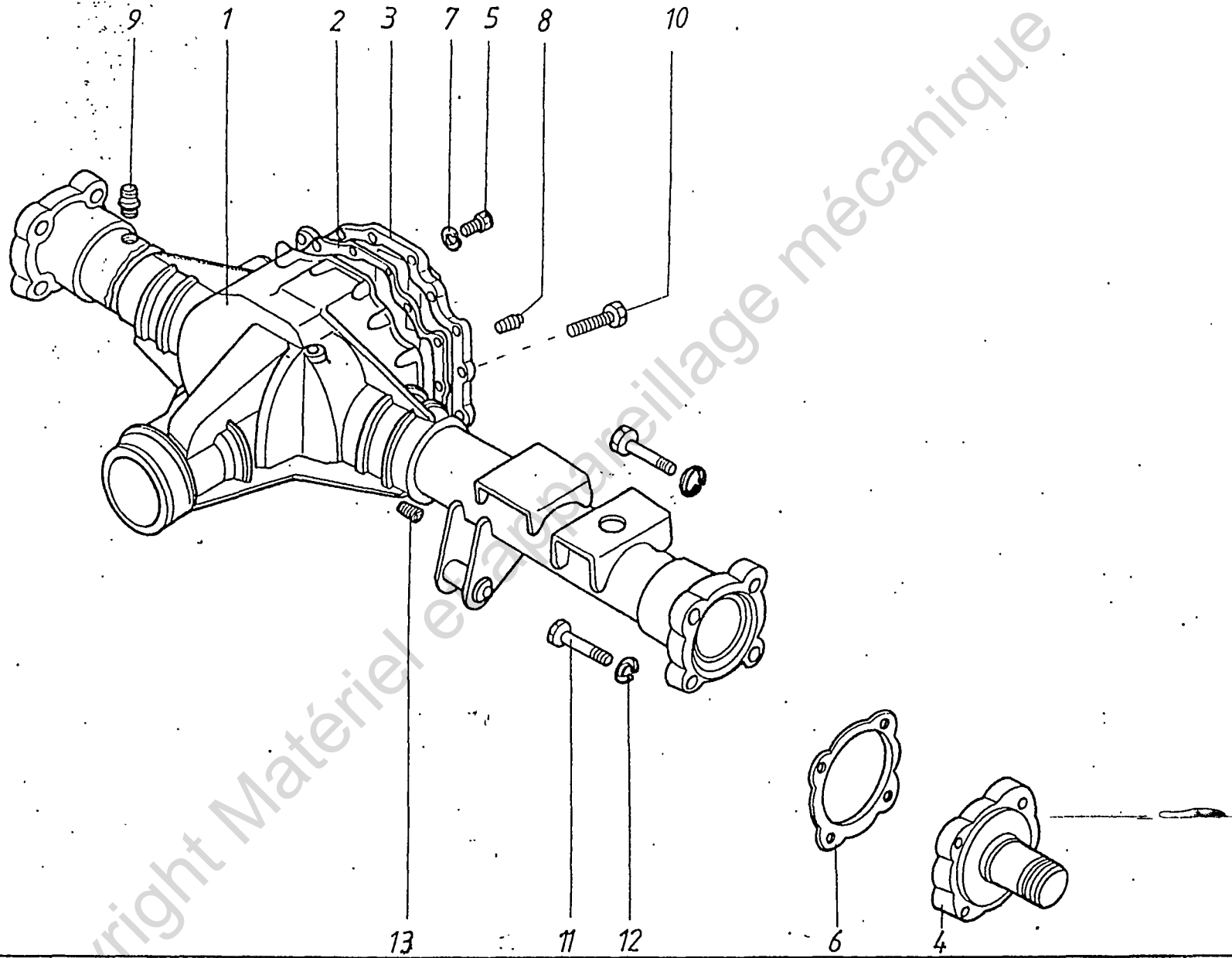
MECANISME ROULEMENT LIBRE

23-45.1

23 - 45.1		MECANISM RULARE LIBERA	FREE WHEELING HUB	MECANISME ROULEMENT LIBRE		
Noz Fig No.	Cod Code Code	DENUMIRE	DESCRIPTION	DESIGNATION	Buc Q-ty Q-te	Observații Notes Notes
1	00107 3000 5000	MECANISM RULARE LIBERA	FREE WHEELING HUB	MECANISME ROULEMENT LIBRE	1	a)
	00107 3000 5001	MECANISM RULARE LIBERĂ	FREE WHEELING HUB	MECANISME ROULEMENT LIBRE		b)
1	00107 3000 5100	CORP MECANISM ANS.	MECHANISM BODY ASSY.	CORPS MECANISME ENS.	1	
2	00107 3000 5110	CORP MECANISM	MECHANISM BODY	CORPS MECANISME	1	
3	00107 3000 5120	BUTUC CANELAT	INNER HUB	MOYEU CANNELE	1	
4	00107 3000 5130	BUCȘĂ ANTIFRICȚIUNE	BUSH	DOUILLE	1	
5	00100 3000 2120	ȘAIBĂ	WASHER	RONDELLE	1	
6	12520320000009	INEL ASIGURARE Ø32 STAS5848/2-88	RING SNAP Ø32	JONC D'ARRET Ø32	1	
7	00240 3000 2170	INEL ASIGURARE Ø 60	RING SNAP Ø 60	JONC D'ARRET Ø 60	1	
8	00240 2400 0220	INEL DE SIGURANȚĂ 32x2	RING SNAP 32x2	JONC D'ARRET 32x2	1	
9	00240 2400 0170	ȘAIBĂ	WASHER	RONDELLE	1	
10	00107 3000 5500	MECANISM DE ACȚIONARE ANS.	MECHANISM ASSY.	MECANISME D'ACTIONNEMENT ENS.	1	a)
	00107 3000 5501	MECANISM DE ACȚIONARE ANS.	MECHANISM ASSY.	MECANISME D'ACTIONNEMENT ENS		b)
11	00107 3000 5600	CARCASĂ MECANISM ANS.	TENSION SPRING BODY	LOGEMENT DE RESSORT	1	
12	00100 3000 2400	DISC CONTROL ANS.	DISK CONTROL ASSY.	DISQUE CONTROL ENS.	1	a)
	00240 3000 2400	DISC CONTROL ANS.	DISK CONTROL ASSY.	DISQUE CONTROLE ENS.		b)
13	00107 3000 5520	CAPAC	COVER	COUVERCLE	1	a)
	00107 3000 5521	CAPAC	COVER	COUVERCLE		b)
14	00107 3000 5510	BUCȘĂ FILETATĂ	BUSH	DOUILLE FILETTE	1	
15	00107 3000 5530	ȘAIBĂ	WASHER	RONDELLE	1	
16	00240 3000 2230	INEL " O "	" O " RING	BAGUE " O "	1	
17	37040008000208	ȘURUB M 4x8 STAS 10295-90	SCREW M 4x8	VIS M 4x8	2	a)
	36040008000207	ȘURUB M 4x8 STAS 10294-90	SCREW M 4x8	VIS M 4x8		b)
18	30002950120000	INEL " O " STAS 7320/2-80	" O " RING	BAGUE " O "	1	
19	00107 3000 5010	MANȘON DE CUPLARE	FREE WHEELING HUB RING	MANCHON D'ACCOUPLMENT	1	
20	00107 3000 5020	ARC DE REVENIRE	TENSION SPRING	RESSORT	1	
21	00100 3000 2020	GARNITURĂ	GASKET	GARNITURE	1	
22	13050015000308	ȘURUB M 5x16 SR ISO 4762-93	SCREW M 5x16	VIS M 5x16	5	a)
	13050016000607	ȘURUB M 5x16 SR ISO 4762-93	SCREW M 5x16	VIS M 5x16		b)
23	69110500000008	ȘAIBĂ GROWER N 5 STAS 7666/2-94	WASHER SPRING LOCK N 5	RONDELLE GROWER N 5	5	a)
	69110500000007	ȘAIBĂ GROWER N 5 STAS.7666/2-94	WASHER SPRING LOCK N 5	RONDELLE GROWER N 5		b)

a) Cromat negru - Black chromed - Chrome noir

b) Cromat alb - White chromed - Chrome blanc



PUNTE SPATE

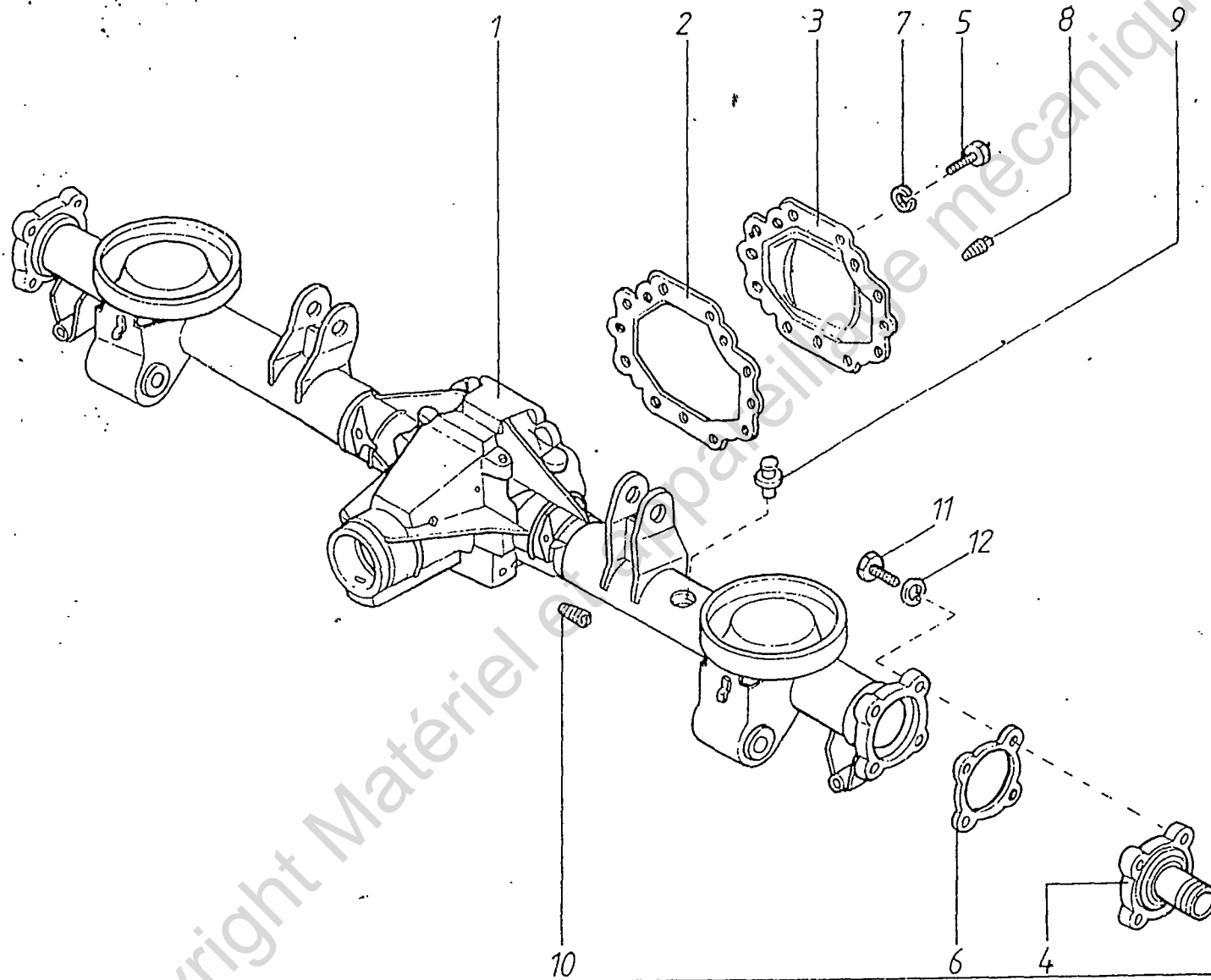
REAR AXLE ASSY.

PONT AR. ENS.

24-01

* 24-01.4		PUNTE SPATE	REAL AXLE	PONT AR. ENS.		
Poz. Fig. No.	Cod Code	DENUMIRE	DESCRIPTION	DESIGNATION	Buc Q-ty Q-te	Observatii Notes
1	00177 2400 0000	PUNTE SPATE ANS.	REAL AXLE ASSY.	PONT AR. ENS.	x	10.4
1	00177 2400 1000	CARCASA PUNTE SPATE ANS.	HOUSING REAR AXLE	CARCASSE PONT ENS.	1	
2	00100 2400 0064	GARNITURA ETANSARE	GASKET	GARNITURE D'ETANCHEITE	1	
3	00100 2400 0100	CAPAC CARTER ANS.	COVER GOUSING	COUVERCLE CARTER	1	
4	00100 2400 2600	PORT FUZETA SPATE ANS.	AXLE SHAFT REAR ASSY.	PORTE FUSSE AR. ENS.	1	
5	02080025000609	SURUB M8x25 T SR ISO 4017-94	SCREW M8x25 T	VIS M8x25 T	3	
6	8011 00 004 948	GARNITURA ETANSARE	GASKET	GARNITURE D'ETANCHEITE	2	
7	0079 03 056 014	RONDELA EVANTAI DE 8	WASHER DE 8	RONDELLE DE 8	14	
8	0007 02 980 300	BUSON CONIC CU CAP PATRAT	PLUG CONICAL	BOUCHON CONIQUE	1	
9	00000000298430P	SUPAPA AERISIRE	VALVE BREATHER	SOUPAPE D'AERAGE	1	
10	02080016000609	SURUB M 8x16 SR ISO 4017-94	SCREW M 8x16	VIS M 8x16	11	
11	01100045000609	SURUB M 10x45 T STAS 4272-89	SCREW M 10x45 T	VIS M 10x45 T	8	
12	69111000000009	SAIBA GROWER N 10 SR 7666/2-94	WASHER SPRING LOCK N 10	RONDELLE GROWER N 10	8	
13	00041 1701 3300	BUSON DE GOLIRE	PLUG MAGNET	BOUCHON DE VIDANGE	1	

Cuprinde ; Consist of ; Comprend : 24-10.6 ; 24-15.2 ; 24-20.2



PUNTE SPATE ANS

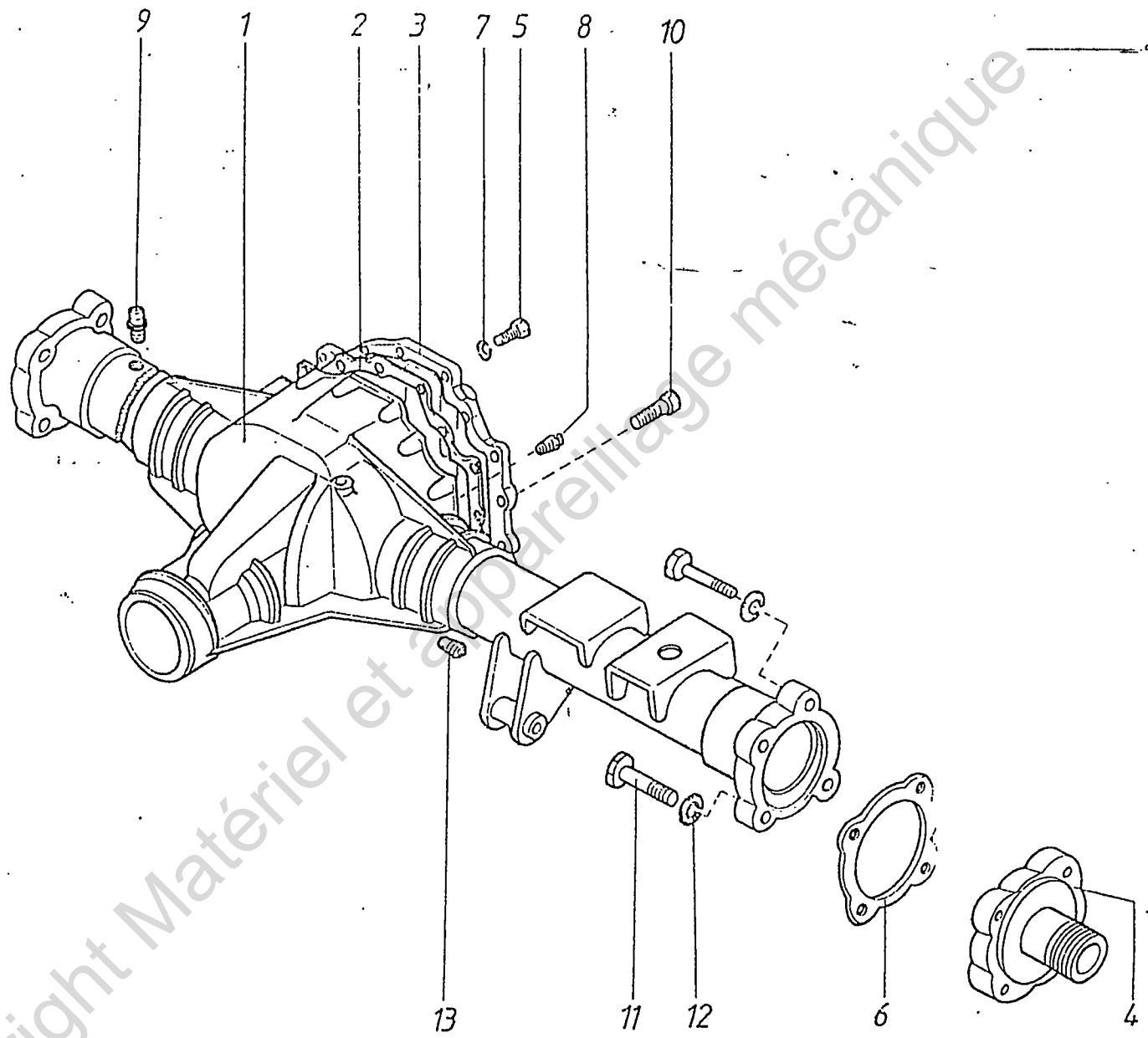
REAR AXLE ASSY

PONT AR ENS

24-01.5

24-01.5		PUNTE SPATE ANS.	REAR AXLE ASSY.	POINT AR. ENS.	Buc	Observati:
Poz	Cod	DENUMIRE	DESCRIPTION	DESIGNATION	Q-ty	Notes
Fig	Code				Q-le	Notes
No	Code					
1	00176 2400 0001	PUNTE SPATE ANS.	REAR AXLE ASSY	PONT AP. ENS.	X	
1	019RT 2100 1001	CARCASĂ FUNTE SPATE ANS.	HOUSING REAR AXLE	CARCASSE POINT ENS	1	
2	00100 2400 0061	GARNITURĂ ETANȘARE	GASKET	GARNITURE D'ETANCHÉITE	1	
3	00100 2400 0100	CAPAC CARTER	COVER HOUSING	COUVERCLE CARTER	1	
4	00100 2400 2600	PORT FUZETĂ SPATE ANS.	AXLE SHAFT REAR ASSY.	PORTE FUSÉE AR. ENS.	2	
5	02030035327309	ȘURUB p M 8 x 25 T SR ISO 4017 - 94	SCREW p M 8 x 25 T	VIS p M 8 x 25 T	14	
6	0011 00 004 818	GARNITURĂ ETANȘARE	DUST CAP	GARNITURE D'ETANCHÉITE	2	
7	69110800000009	ȘAIBĂ CROWER M N 8 SR 7666/2 - 94	WASHER SPRING LOCK N 8	RONDELLE CROWER N 8	14	
8	0007 02 980 300	BUȘON CONIC CU CAP PĂTRAT	PLUG CONICAL	BOUCHON CONIQUE	1	
9	00000000798430P	SUPAPĂ AERISIRE	VALVE BREATHER	SOUPAPE D'AÉRAGE	1	
10	00041 1701 3300	DOP MAGNETIC DE GOLIRE	PLUG MAGNET	BOUCHON D'ÉVACUATION	1	
11	01100043000609	ȘURUB M 10 x 45 T STAS 4272 - 89	SCREW M 10 x 45 T	VIS M 10 x 45 T	8	
12	69111000000009	ȘAIBĂ CROWER N 10 SR 7666/2 94	WASHER SPRING LOCK N 10	RONDELLE CROWER N 10	8	

Cuprind : Consist of : Comprend : 24 - 10 7 , 24 - 15,2 , 24 - 20 2



PUNTE SPATE

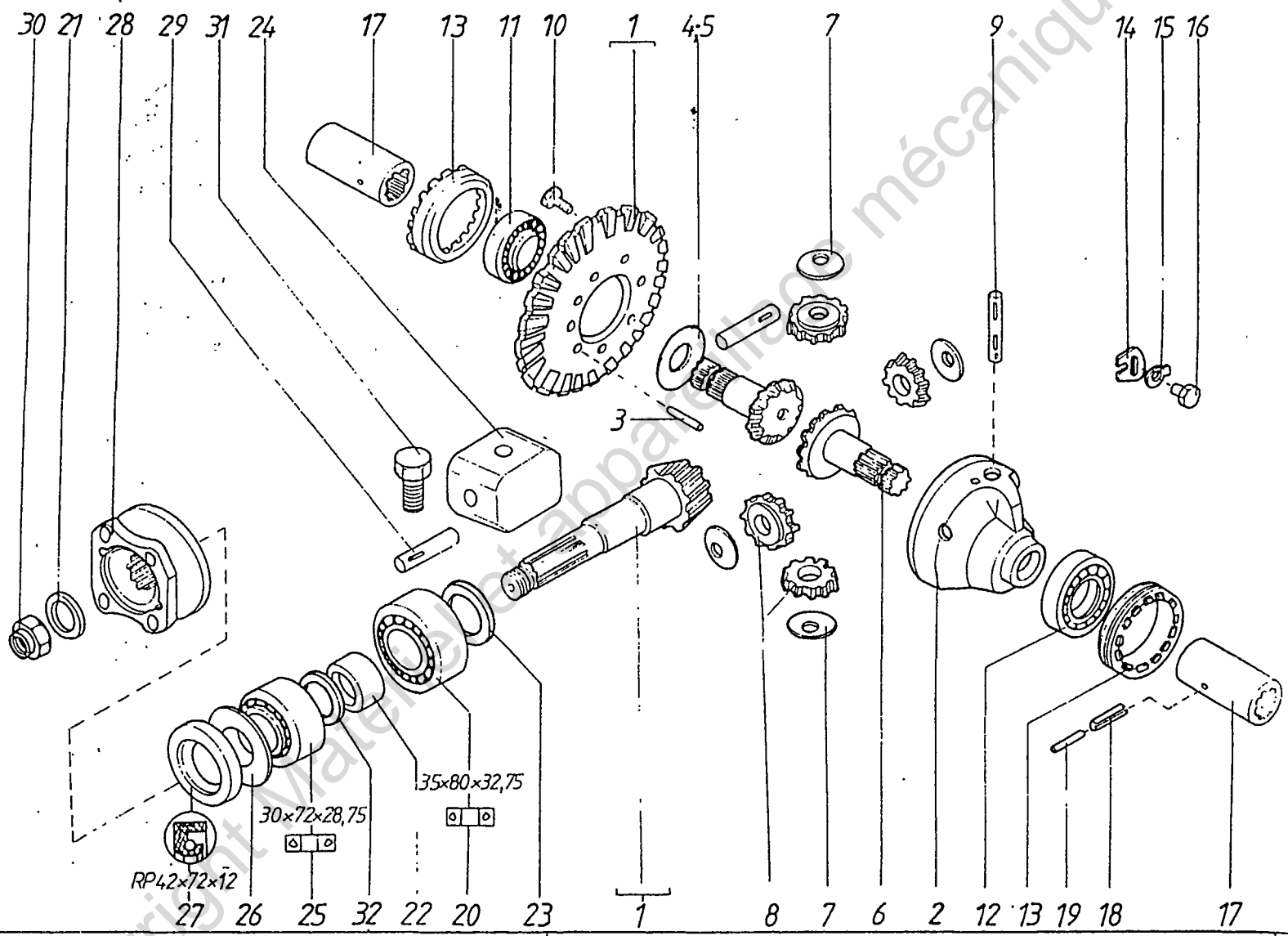
REAR AXLE ASSY.

PONT AR. ENS.

24-06.5

* 24-06.5		PUNTE SPATE	REAL AXLE	PONT AR. ENS.		
Poz. Fig. No.	Cod Code Code	DENUMIRE	DESCRIPTION	DESIGNATION	Buc Q-ty Q-te	Observatii Notes Notes
I	00178 2400 0001	PUNTE SPATE ANS.	REAL AXLE ASSY.	PONT AR. ENS.	x	10.6,10.9
1	00177 2400 1000	CARCASA PUNTE SPATE ANS.	HOUSING REAR AXLE	CARCASSE PONT ENS.	1	
2	00100 2400 0064	GARNITURA ETANSARE	GASKET	GARNITURE D'ETANCHEITE	1	
3	00100 2400 0100	CAPAC CARTER ANS.	COVER GOUSING	COUVERCLE CARTER	1	
4	00100 2400 2600	PORT FUZETA SPATE ANS.	AXLE SHAFT REAR ASSY.	PORTE FUSSE AR. ENS.	1	
5	02080025000609	SURUB M8x25 T SR ISO 4017-94	SCREW M8x25 T	VIS M8x25 T	3	
6	8011 00 004 948	GARNITURA ETANSARE	GASKET	GARNITURE D'ETANCHEITE	2	
7	0079 03 056 014	RONDELA EVANTAI DE 8	WASHER DE 8	RONDELLE DE 8	14	
8	0007 02 980 300	BUSON CONIC CU CAP PATRAT	PLUG CONICAL	BOUCHON CONIQUE	1	
9	00000000298430P	SUPAPA AERISIRE	VALVE BREATHER	SOUPAPE D'AERAGE	1	
10	02080016000609	SURUB M 8x16 SR ISO 4017-94	SCREW M 8x16	VIS M 8x16	11	
11	01100045000609	SURUB M 10x45 T STAS 4272-89	SCREW M 10x45 T	VIS M 10x45 T	8	
12	69111000000009	SAIBA GROWER N 10 SR 7666/2-94	WASHER SPRING LOCK N 10	RONDELLE GROWER N 10	8	
13	00041 1701 3300	BUSON DE GOLIRE	PLUG MAGNET	BOUCHON DE VIDANGE	1	

Cuprinde ;Consist of;Comprend :24-10.6 ; 24-15.2 ; 24-21



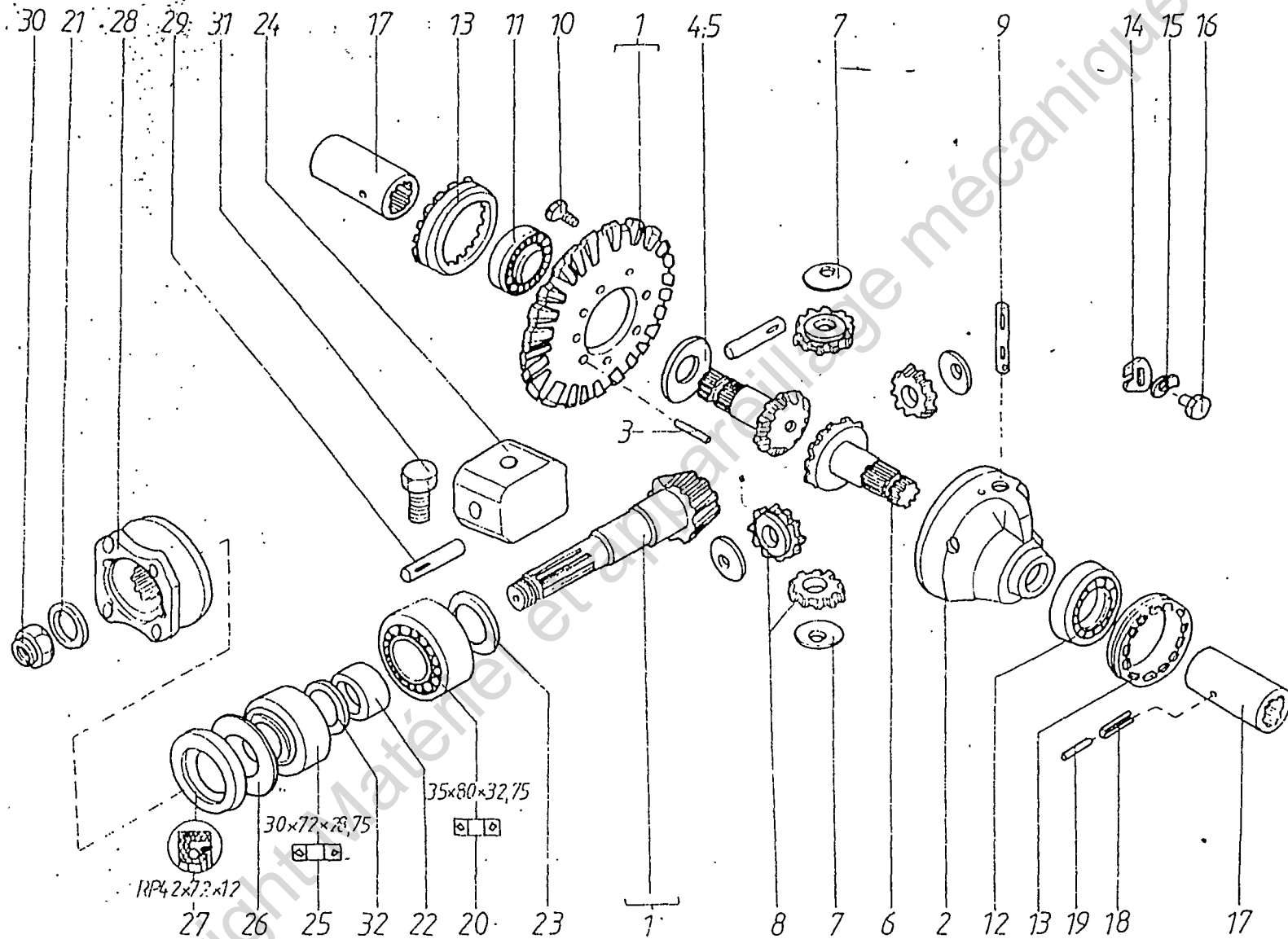
PUNTE SPATE ANS.

REAR AXLE ASSY.

PONT AR. ENS.

24-10.6

24-10.6		PUNTE SPATE ANS.	REAR AXLE ASSY.	PONT AR ENS	Buc	Observati
Poz Fig. No	Cod Code Code	DENUMIRE	DESCRIPTION	DESIGNATION	Q-ty Q-te	Notes Notes
1	0060 00 570 405	GRUP CONIC	BEVEL GEAR	GROUPE CONIQUE	1	
2	0011 00 018 157	CUTIE DIFERENTIAL	DIFFERENTIAL BOX	BOITE DIFFERENTIEL	1	
3	16830500400000	STIFT ELASTIC G5x40 STAS 9729/2-80	PIN HOLLOW	GOUPILLE ELASTIQUE	1	
4	0006 07 854 500	RONDELA SPRIJIN PLANETARA	WASHER	RONDELLE APREE PLANETAIRE		
5	0006 07 854 600	RONDELA SPRIJIN PLANETARA	WASHER	RONDELLE APREE PLANETAIRE		
6	00103 2400 1810	PLANETARA	AXE SHAFT	PLANETAIRE	2	
	0060 00 538 008	PLANETARA	AXE SHAFT	PLANETAIRE	2	
7	0008 52 839 500	RONDELA SFERICA	WASHER DIFFERENTIAL PINION	RONDELLE SPHERIQUE	2	
8	0077 00 518 646	SATELIT	PINION DIFFERENTIAL	SATELLITE	2	
9	00705 2400 1830	AXUL SATELITILOR	SPIDE DIFFERENTIAL PINION	AXE SATELLITES	1	
10	0005 56 249 300	SURUB AUTOASIGURAT M11x1x22	SCREW	VIS	10	
11	55530237000370	RULMENT CU ROLE CONICE 302/37A	BEARING	ROULEMENT	1	
12	55530207000370	RULMENT CU ROLE CONICE 30207A STAS 3920-80	BEARING	ROULEMENT	1	
13	00100 2400 0034	PIULITA	NUT	ECROU	2	
14	00100 2400 0042	SIGURANTA PIULITA	LOCK WASHER	SECURITE ECROU	2	
15	11106040000009	SAIBA SIGURANTA A6 STAS 2241/2-80	WASHER A6	RONDELLE SECURITE	2	
16	02060016000609	SURUB pM6x16T SR ISO 4017-94	SCREW pM6x16	VIS pM6x16	2	
17	00100 2400 1322	BUCSA CANELATA	SUPPORT BEARING	DOUILLE CANNELLE	2	
18	16830500360000	STIFT ELASTIC G5x36 STAS 9729/2-80	PIN HOLLOW	GOUPILLE ELASTIQUE	2	
19	16830300360000	STIFT ELASTIC G3x36 STAS 9729/2-80	PIN HOLLOW	GOUPILLE ELASTIQUE	2	
20	55532307000370	RULMENT 32307A SF041001-93	BEARING	ROULEMENT	1	
21	00106 2400 0030	RONDELA	WASHER	RONDELLE	1	
22	00106 2400 0022	DISTANTIER	SPACE	ECARTEUR	1	
23	000000006010624	SAIBA REGLAJ NRR 106-24	ADJUST WASHER	RONDELLE REGLAGE	1	
24	00103 2400 0380	NUCA DIFERENTIAL	DIFFERENTIAL SPHERICAL JOINT	NOIX DIFFERENTIEL	1	
25	55532306000370	RULMENT 32306A	BEARING 32306A	ROULEMENT 32306A	1	
26	00401 2303 0220	DEFLECTOR ULEI	SLINGER OIL	DEFLECTEUR HUILE	1	
27	20542720120300	MANSETA RP42x72x12/H STAS 7950/1-81	MANSETA RP42x72x12/H	MANCHETTE RP42x72x12/H	1	
28	00102 2400 2500	FLANSA CARDAN ANS.	FLANGE PROPELLER SHAFT	FLASQUE CARDAN ENS.	1	
29	00103 2400 1730	SEMIAXA SATELIT	SATELLITE HALFAXLE	DEMIAXE SATELLITE	2	
30	00106 2400 0050	PIULITA M18x1,5	NUT M18x1,5	ECROU M18x1,5	1	
31	0011 00 018 160	SURUB HEXAGONAL CU AUTOFRINARE M11x1x50	SCREW	VIS	10	
32	10216550000000	SAIBA REGLAJ NUM 18.0.69	ADJUST WASHER	RONDELLE REGLAGE	1	



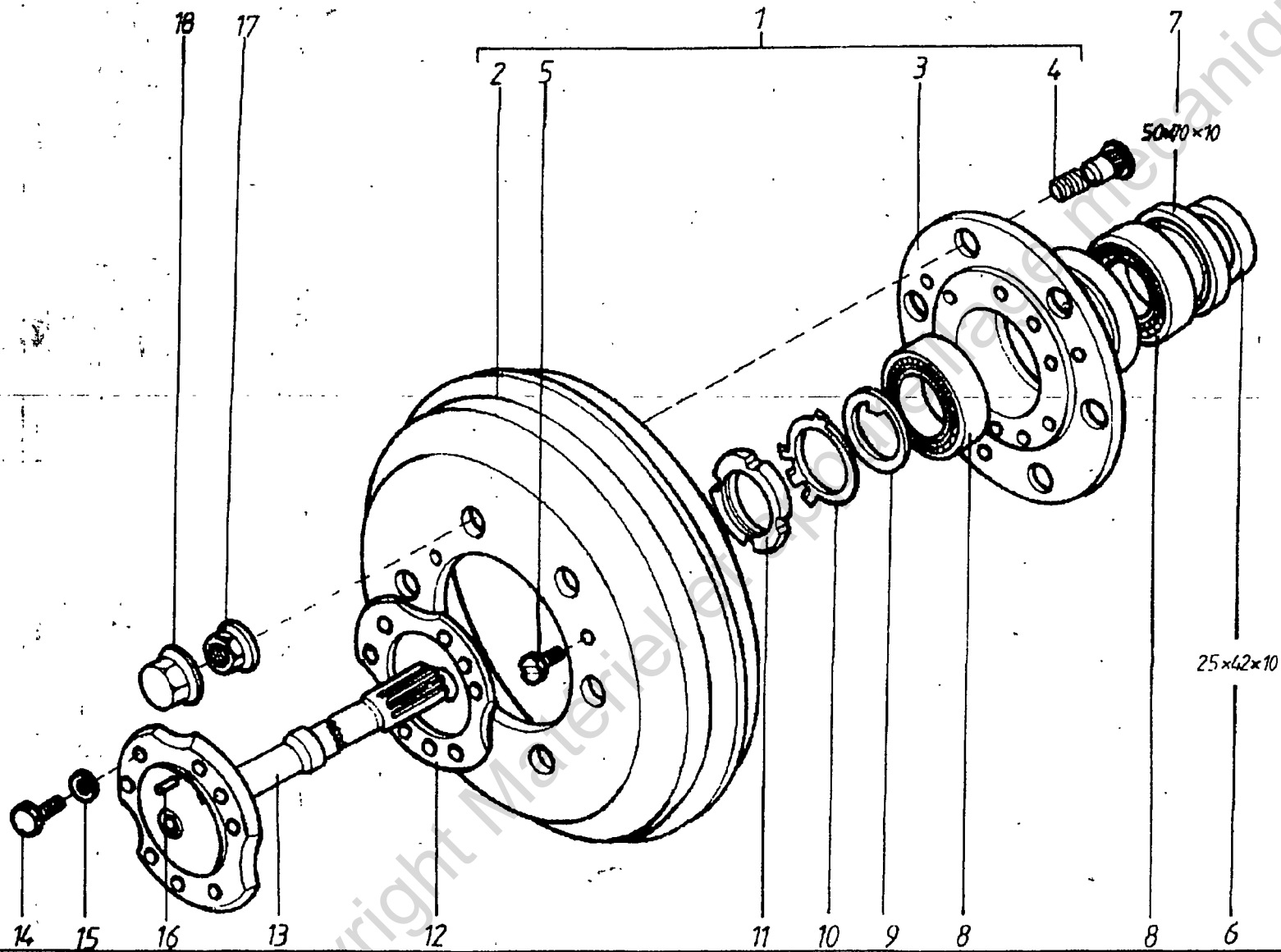
MONTE SPATE ANS.

REAR AXLE ASSY.

PONT AR. ENS.

24-10.8

2.1 - 10.8		PUNTE SPATE ANS	REAR AXLE ASSY.	POINT AP. ENS.	Buc	Observati
Po	Cod	DENUMIRE	DESCRIPTION	DESIGNATION	Q ty	Notes
Fig	Code				Q.le	Notes
No	Code					
1	00220 2400 1400	GRUP CONIC	BEVEL GEAR	GROUPE CONIQUE	1	
2	0011 00 018 157	CUTIE DIFFERENTIAL	DIFFERENTIAL BOX	BOÎTE DIFFERENTIEL	1	
3	1683000400000	ȘTIFT G 5x40 STAS 9729/2-80	PIN HOLLOW	GOUPILLE ELASTIQUE	1	
4	0006 07 854 500	RONDELĂ SPRING PLANETARĂ	WASHER	RONDELLE APRES PLANETAIRE		
5	0006 07 854 600	RONDELĂ SPRING PLANETARĂ	WASHER	RONDELLE APRES PLANETAIRE		
6	00103 2400 1810	PLANETARĂ	AXE SHAFT	PLANETAIRE	2	
	0060 00 538 008	PLANETARĂ	AXE SHAFT	PLANETAIRE	2	
7	0008 52 839 500	RONDELĂ SFERICĂ	WASHER DIFFERENTIAL PINION	RONDELLE SPHERIQUE	4	
8	0077 00 518 646	SATELIT	PINION DIFFERENTIAL	SATELLITE	4	
9	00103 2400 1830	AXUL SATELITILOR	SPIDE DIFFERENTIAL PINION	AXE SATELLITES	1	
10	0005 56 249 300	ȘURUB AUTOASIGURAT M 11x1x22	SCREW M 11x1x22	VIS M 11x1x22	10	
11	55530237000370	RULMENT 302/37A	BEARING 302/37A	ROULEMENT 302/37A	1	
12	55530207000370	RULMENT 30207A STAS 3920 80	BEARING 30207A	ROULEMENT 30207A	1	
13	00100 2400 0034	PIULIȚĂ	NUT	ECROU	2	
14	00100 2400 0042	SIGURANȚĂ PIULIȚĂ	LOCK WASHER	SECURITE ECROU	2	
15	11106040000009	ȘAIBĂ SIG. A6 STAS 2241/2-80	WASHER A6	RONDELLE SECURITE A6	2	
16	02060016000609	ȘURUB pM 6x16T SR ISO 4017-94	SCREW pM 6x16T	VIS pM 6x16T	2	
17	00100 2400 1372	BUCȘĂ CANELATĂ	SUPPORT BEARING	DOUILLE CANNELLE	2	
18	1683000360000	ȘTIFT G 5x36 STAS 9729/2-80	PIN HOLLOW G 5x36	GOUPILLE ELASTIQUE G 5x36	2	
19	1683000360000	ȘTIFT G 3x36 STAS 9729/2-80	PIN HOLLOW G 3x36	GOUPILLE ELASTIQUE G 3x36	2	
20	55532307000370	RULMENT 32307A SF 0-11001-93	BEARING 32307A	ROULEMENT 32307A	1	
21	00106 2400 0030	RONDELĂ	WASHER	RONDELLE	1	
22	00106 2400 0022	DISTANȚIER	SPACE	ECARTEUR	1	
23	00000000010642	ȘAIBĂ REGLAJ NRR 106-24	ADJUST WASHER	RONDELLE REGLAGE	1	
24	00103 2400 0380	NUCĂ DIFFERENTIAL	DIFFERENTIAL SPHERICAL JOINT	NOIX DIFFERENTIEL	1	
25	55532306000370	RULMENT 32306A	BEARING 32306A	ROULEMENT 32306A	1	
26	00161 2303 0220	DEFLECTOR ULEI	SLINGER OIL	DEFLECTEUR HUILE	1	
27	0012700120300	MANȘETĂ PILEA 7x12x120	SEAL ANNULAR OIL RING 7x12x120	MANCHETTE PILE RING 7x12x120	1	
28	00102 2400 2500	PLANȘĂ CARDAN ANS.	FLANGE PROPELLER SHAFT	FLASQUE CARDAN ENS	1	
29	00103 2100 1730	SEMIAXĂ SATELIT	SATELLITE HALFAXLE	DEMIAXE SATELLITE	2	
30	00106 2400 0050	PIULIȚĂ M 18x1.5	NUT M 18x1.5	ECROU M 18x1.5	1	
31	0011 00 018 160	ȘURUB HEXAGONAL M 11x1x50	SCREW M 11x1x50	VIS M 11x1x50	10	
32	1021655000000	ȘAIBĂ REGLAJ NUM 18.0.69	ADJUST WASHER	RONDELLE REGLAGE	1	



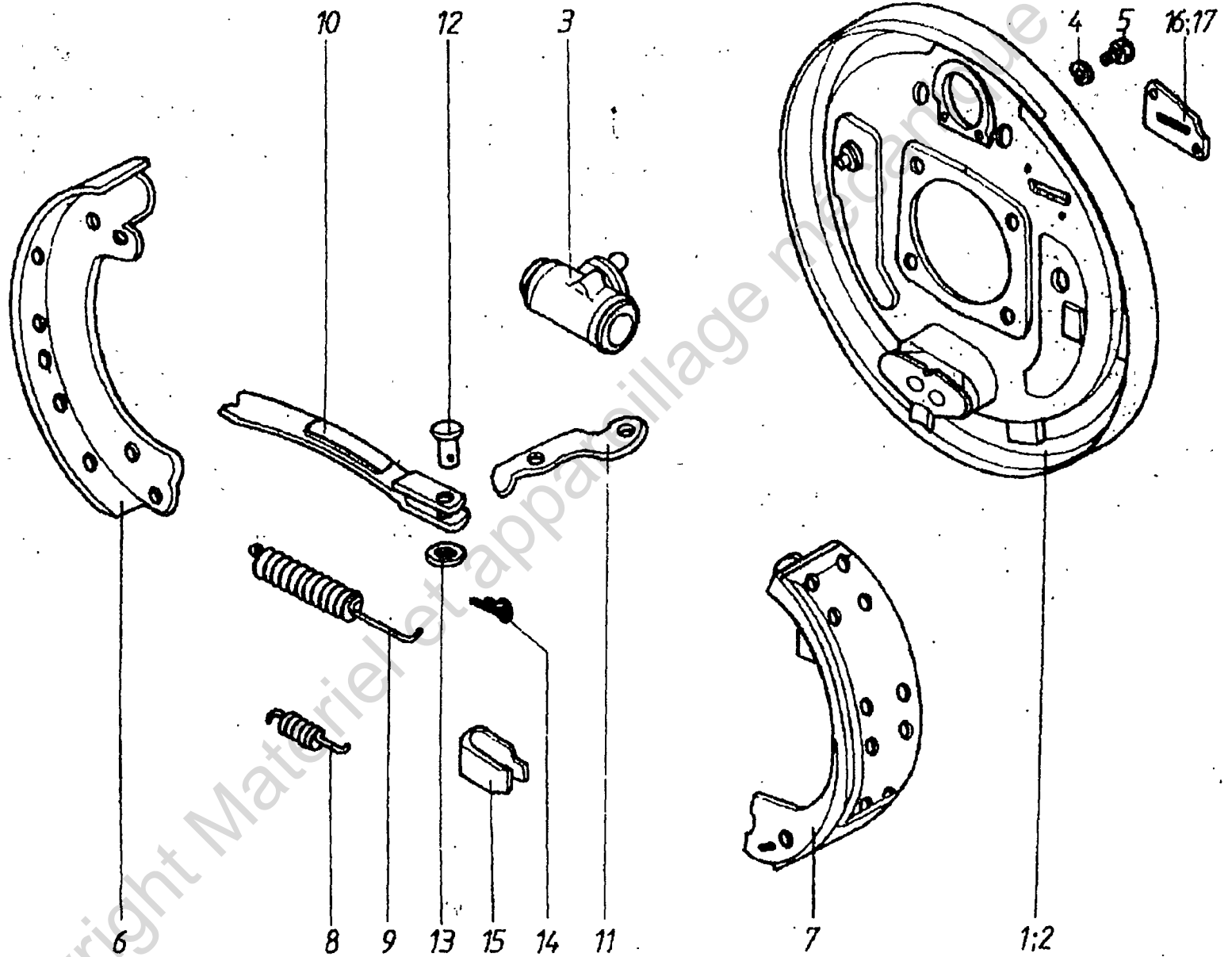
PUNTE SPATE

REAR AXLE

FONT AR. ENS.

24-15.2

24 - 15.2		PUNTE SPATE	REAR AXLE	PONT AR.	Buc	Observatii
Poz Fig No.	Cod Code Code	DENUMIRE	DESCRIPTION	DESIGNATION	Q-ty Q-te	Notes Notes
1	00102 2400 2002	TAMBUR ŞI BUTUC ANS.	BRAKE DRUM & WHEEL HUB	TAMB. DE FREIN ET MOYEU DE ROUE	2	
2	00102 2400 2030	TAMBUR FRÂNĂ	BRAKE DRUM	TAMBOUR DE FREIN	2	
3	00102 3000 1246	BUTUC	WHEEL HUB	MOYEU DE ROUE	2	
4	0011 00 007 119	PREZON FIXARE ROATĂ	FIXING BOLT	GOIJON FIXATION ROUE	12	
5	35060016000609	ŞURUB M 6x16 T STAS 10296-80	SCREW M 6x16 T	VIS M 6x16 T	6	
6	20525420101100	MANŞETĂ STAS 7950/2-87	SLEEVE	MANCHETTE	2	
7	20550700101100	MANŞETĂ STAS 7950/2-87	SLEEVE	MANCHETTE	2	
8	55532008000000	RULMENT 32008 A STAS 3920-80	BEARING 32008 A	ROULEMENT 32008 A	4	
9	00240 2400 0010	ŞAIBĂ PRESIUNE RULMENT	WASHER	RONDELLE	2	
10	00240 2400 0100	SIGURANŢĂ	LOCK PLATE	FREIN	2	
11	00240 2400 0111	PIULIŢĂ CANELATĂ	NUT	ECROU	2	
12	00100 2400 0092	GARNITURĂ ETANŞARE	GASKET	GARNITURE D'ETANCHEITE	2	
13	00177 2400 1340	AXA PLANETARĂ	AXLE SHAFT	ARBRE DE ROUE MOTRICE	2	
14	02080020000609	ŞURUB M 8x20 T SR ISO 4017-94	SCREW M 8x20 T	VIS M 8x20 T	12	
15	0079 03 056 046	RONDELĂ DI 8	WASHER DI 8	RONDELLE DI 8	12	
16	00100 3000 1191	ŞTIFT DE CENTRARE	PIN	GOUPILLE DE CENTRAGE	4	
17	0011 00 005 827	PIULIŢĂ PENTRU FIXAREA ROŢII	NUT WHEEL	ECROU DE ROUE	12	
18	0011 00 012-987	PROTECTOR PIULIŢĂ	NUT PROTECTION	ECROU PROTECTION	12	

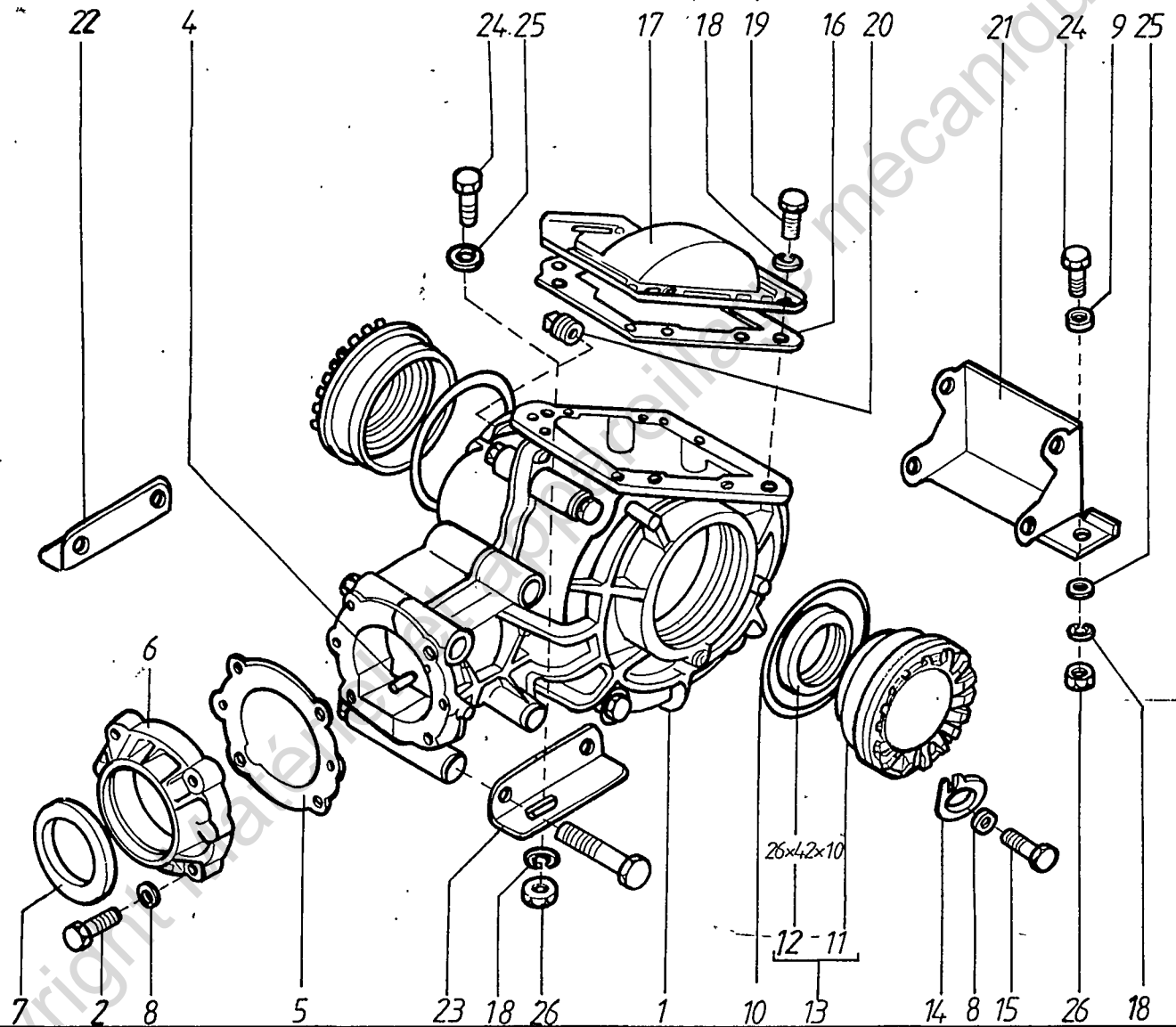


PUNTE SPATE ANS.

REAL AXLE ASSY.

PONT AR. ENS.

* 24-20.2		PUNTE SPATE ANS.	REAL AXLE ASSY.	PONT AR. ENS.		
Poz. Fig. No.	Cod Code Code	DENUMIRE	DESCRIPTION	DESIGNATION	Buc Q-ty Q-te	Observatii Notes Notes
I	00176 3501 0000	FRANA SPATE STG. ANS.	BRAKE REAR ASSY.	FREIN AR. G. ENS.	1	
II	00176 3502 0000	FRANA SPATE DR. ANS.	BRAKE RH. REAR ASSY.	FREIN AR. D. ENS.	1	
1	00106 3502 2000	PLATOU ANS. STG.	PLATE LH. BRAKE ANCHOR ASSY.	PLATEAU ENS. G.	1	
2	00106 3502 1000	PLATOU ANS. DR.	PLATE RH. BRAKE ANCHOR ASSY.	PLATEAU ENS. D.	1	
3	00000000211629B 00106 3502 2100	CILINDRU ROATA Ø 22 211629B	WHEEL CYLINDER Ø 22	CYLINDRE ROUE Ø 22	2	
4	69110600000009	CILINDRU RECEPTOR Ø 22 ANS. SAIBA GROWER N6 SR 7666/2-94	REAR BRAKE Ø 22 WASHER SPRING LOCK N6	CYLINDRE RECEPTEUR Ø 22 RONDELLE GROWER N6	2 2	
5	02060012000609	SURUB M6x12T SR ISO 4017-94	SCREW M6x12T	VIS M6x12T	2	
6	00100 3501 0101	ANSAMBLU SABOT COMPRIMAT	BRAKE SHOE ASSY.	ENS. SABOT COMPRI ME	1	
7	00100 3501 0201	ANSAMBLU SABOT INTINDERE	BRAKE SHOE ASSY.	ENS. SABOT EXTENSION	1	
8	0060 00 542 839	RESORT	SPRING	RESSORT	1	
9	0060 00 542 840	RESORT	SPRING	RESSORT	1	
10	00103 3501 3101	BIELA ANS	LEVER ASSY.	BIELLE ENS.	1	
11	00100 3501 0350	LEVIER FRANA MANA	LEVER CONTROL	LEVIER FREIN A MAIN	1	
12	00240 3502 3560	BOLT CU CAP MIC	PIN	BOULON	1	
13	10100820000009	SAIBA 8 STAS 5974-80	WASHER 8	RONDELLE 8	1	
14	11802002000009	SPLINT 2x20 STAS 1991-89	PIN SPLINT 2x20	GOUPILLE 2x20	1	
15	0011 00 006 911	RESORT LATERAL	BLADE SPRING	RESSORT LATERAL	2	
16	00103 3501 3040	GARNITURA ETANSARE STG.	DUST CAP LH.	GARNITURE ETANCHEITE G.	1	
17	00103 3502 3040	GARNITURA ETANSARE DR.	DUST CAP RH.	GARNITURE ETANCHEITE D.	1	



DIFERENTIAL FATA ANS.

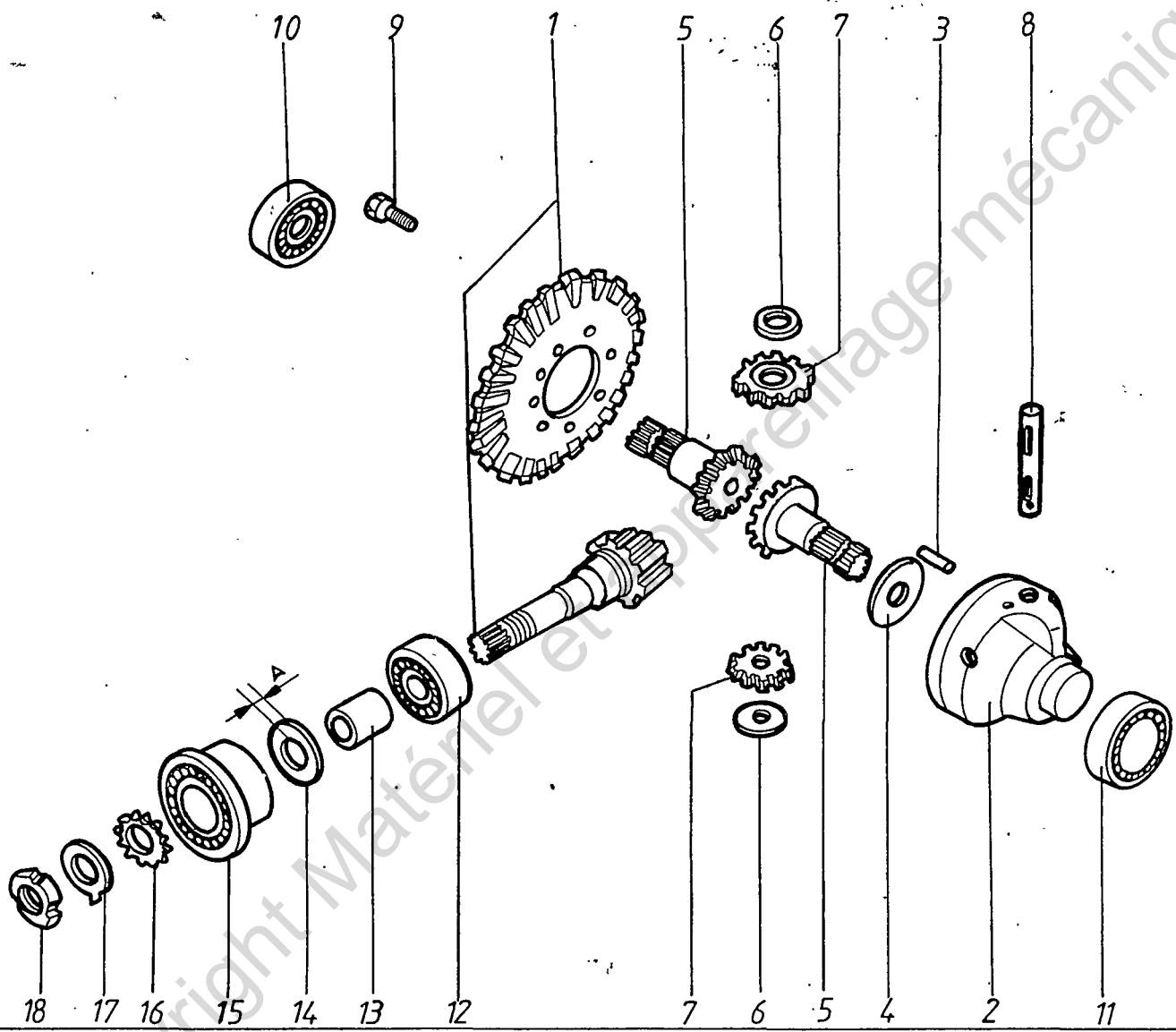
FRONT DIFFERENTIAL ASSY

DIFFERENTIEL AV. ENS.

25-00.3

* 25-00.3		DIFERENTIAL FATA ANS.	FRONT DIFFERENTIAL ASSY.	DIFFERENTIEL AV. ENS.		
Poz. Fig. No.	Cod Code	DENUMIRE	DESCRIPTION	DESIGNATION	Buc Q-ty Q-rc	Observatii Notes
I	00177 2301 0001	DIFERENTIAL FATA 33 / 8	FRONT DIFFERENTIAL ASSY. 33 / 8	DIFFERENTIEL AV. ENS. 33 / 8	x	a)
II	00177 2301 0002	DIFERENTIAL FATA 41 / 9	FRONT DIFFERENTIAL ASSY. 41 / 9	DIFFERENTIEL AV. ENS. 41 / 9	x	a)
1	00106 2301 4000	CARTER ANSAMBLAT	DIFFERENTIAL HOUSING	CARTER ASSEMBLE	1	
2	01080030000609	SURUB M 8x30 STAS 4272-89	SCREW M 8x30	VIS M 8x30	4	
4	0007 05 866 700	STIFT	PIN	GOUPILLE	1	
5	00300 1519 0060	GARNITURA	GASKET	GARNITURE	1	
6	00300 1519 0050	CAPAC RULMENT	COVER	COUVERCLE ROULEMENT	1	
7	20536620702300	MANSETA AS 36x62x7/H	TURNING SLEEVE AS 36x62x7/H	MANCHETTE AS 36x62x7/H	1	
8	0079 03 056 014	RONDELA DE 8	WASHER DE 8	RONDELLE DE 8	6	
9	10008020000009	SAIBA 8 STAS 5200/4-91	WASHER 8	RONDELLE 8	4	
10	00100 2401 1030	INEL „ O ”	„ O ” RING	BAGUE „ O ”	2	
11	00101 2401 1410	SUPORT RULMENT	BEARING SUPPORT	SUPPORT ROULEMENT	1	
12	0060 00 543 823	GARNITURA ETANSARE	ANNULAR OIL SEAL	GARNITURE D' ETANCHEITE	1	
13	00101 2401 1400	SUPORT RULMENT ANS.	BEARING SUPPORT ASSY.	SUPPORT ROULEMENT ENS.	2	
14	00100 2401 1140	SIGURANTA SUPORT	WASHER FIXING	SECURITE SUPPORT	2	
15	02082016000609	SURUB HM 8x1,25-16 SR ISO 4017-94	SCREW HM 8x1,25 -16	VIS HM 8x1,25-16	2	
16	0010W 2301 0040	GARNITURA	GASKET	GARNITURE	1	
17	00106 2301 0100	CAPAC DIFERENTIAL ANS.	DIFFERENTIAL CAP ASSY.	COUVERCLE DIFFERENTIEL ENS.	1	
18	69110800000009	SAIBA GROWER N 8 SR 7666/2-94	WASHER SPRING LOCK N 8	RONDELLE GROWER N 8	12	
19	02082016000609	SURUB M 8x16 SR ISO 4017-94	SCREW M 8x16	VIS M 8x16	8	
20	0007 02 980 300	BUSON CONIC CU CAP PATRAT	PLUG	BOUCHON	2	
21	00106 2301 1200	SUPORT FATA DIFERENTIAL ANS.	DIFFERENTIAL FRONT SUPPORT	SUPPORT AV. DIFFERENTIEL	1	
22	00106 2301 1050	SUPORT DIFERENTIAL STG.	DIFFERENTIAL SUPPORT LH.	SUPPORT DIFFERENTIEL G.	1	
23	00106 2301 1060	SUPORT DIFERENTIAL DR.	DIFFERENTIAL SUPPORT RH.	SUPPORT DIFFERENTIEL D.	1	
24	02080025000609	SURUB M 8x25 SR ISO 4017-94	SCREW M 8x25	VIS M 8x25	4	
25	00106 2301 5010	SAIBA	WASHER	RONDELLE	4	
26	71080800100009	PIULITA M 8x1 STAS 4071-89	NUT M 8x1	ECROU M 8x1	4	

a) Cuprinde; Comprend; Consist of: 25-10.1



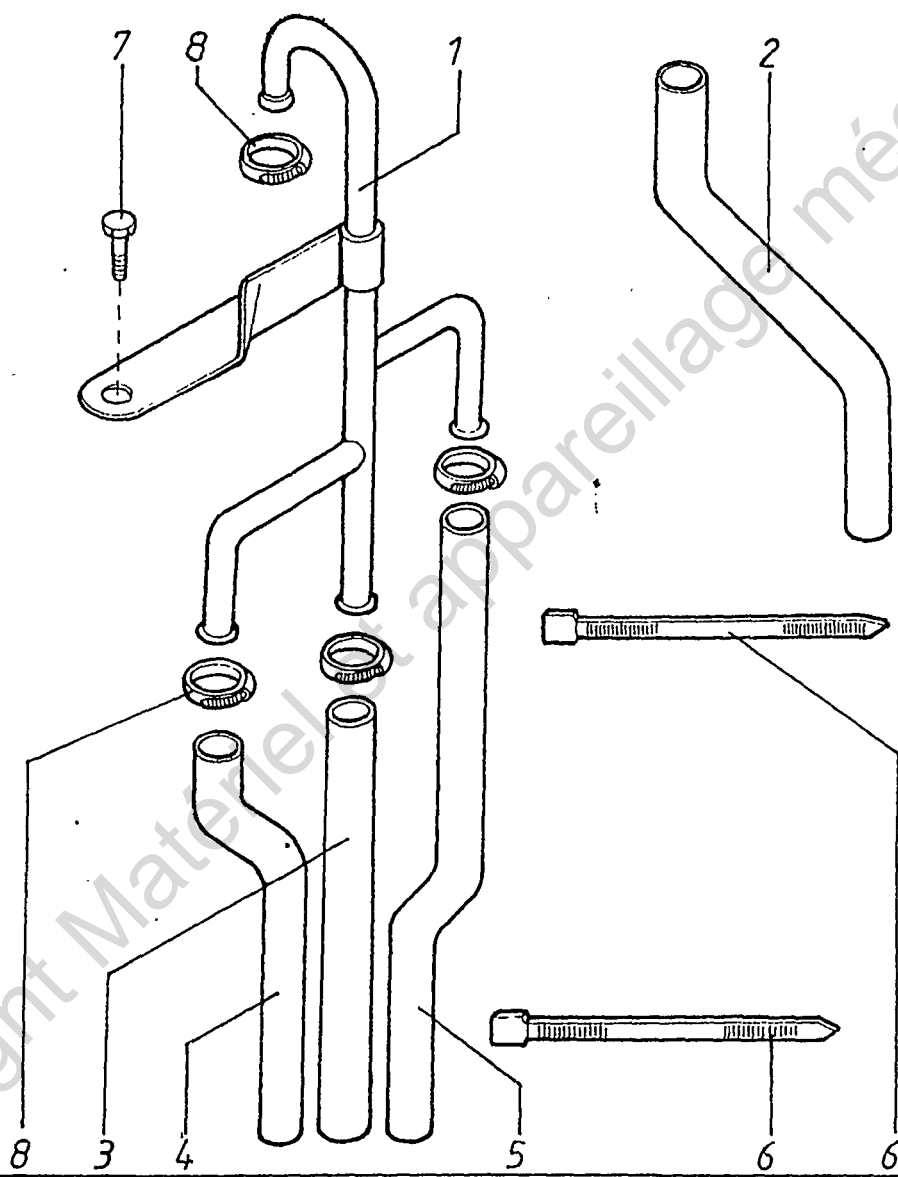
DIFERERENTIAL FATA

FRONT DIFFERENTIAL

DIFFERENTIEL AV.

25-10.1

* 25-10.1		DIFERENTIAL FATA	FRONT DIFFERENTIAL	DIFFERENTIAL AV.	Buc	Observatii
Poz Fig No.	Cod Code Code	DENUMIRE	DESCRIPTION	DESIGNATION	Q-ty Q-te	Notes Notes
1	0010W 2301 1400	GRUP CONIC 41/9	BEVEL GEAR 41/9	GROUPE CONIQUE 41/9	1	
	00104 2301 1401	GRUP CONIC 33/8	BEVEL GEAR 33/8	GROUPE CONIQUE 33/8	1	
2	0077 00 505 320	CUTIE DIFERENTIAL ANS.	CASE DIFFERENTIAL ASSY.	BOITE DIFFERENTIEL ENS.	1	
	0060 00 544 147	CUTIE DIFERENTIAL ANS.	CASE DIFFERENTIAL ASSY	BOITE DIFFERENTIEL ENS	1	
3	16830500400009	STIFT ELASTIC GA5x40 STAS 9729/2-80	PIN HOLLOW GA 5x40	GOUPILLE ELASTIQUE GA 5x40	1	
4	0006 07 854 500	RONDELA SPRIJIN PLANETARA	WASHER	RONDELLE	1	
	0006 07 854 600	RONDELA SPRIJIN PLANETARA	WASHER	RONDELLE	1	
5	00177 2301 1810	PLANETARA	AXLE SHAFT	PLANETAIRE	2	
6	0080 52 839 500	RONDELA SFERICA	WASHER DIFFERENTIAL	RONDELLE SPHERIQUE	2	
7	0077 65 546	SATELIT	PINNION DIFFERENTIAL	SATELLITE	2	
8	00103 2400 1830	AX SATELIT	DIFFERENTIAL CROSS SHAFT	AXE SATELLITE	1	
9	0005 56 249 300	SURUB M 11x1 - 22	SCREW M 11x1 - 22	VIS M 11x1 - 22	10	
10	55530237127590	RULMENT 30 237-127	BEARING 30 237-127	ROULEMENT 30 237-127	1	
11	55530207000000	RULMENT 30207A STAS 3920-80	BEARING 30207A	ROULEMENT 30207A	1	
12	55520600001580	RULMENT NU 206 E STAS 3043-80	BEARING NU 206 E	ROULEMENT NU 206 E	1	
13	00300 1519 0150	DISTANTIER	SPACER	ECARTEUR	1	
14	000000000010623	RONDELA REGLAJ A = 3,50 ÷ 4,10	ADJUSTING WASHER A=3,50 ÷ 4,10	RONDELLE REGLAGE A=3,50 ÷ 4,10		
	00300 1519 0200	RONDELA REGLAJ A = 3,10	ADJUSTING WASHER A = 3,10	RONDELLE REGLAGE A = 3,10		
	00300 1519 0210	RONDELA REGLAJ A = 3,15	ADJUSTING WASHER A = 3,15	RONDELLE REGLAGE A = 3,15		
	00300 1519 0220	RONDELA REGLAJ A = 3,20	ADJUSTING WASHER A = 3,20	RONDELLE REGLAGE A = 3,20		
	00300 1519 0230	RONDELA REGLAJ A = 3,25	ADJUSTING WASHER A = 3,25	RONDELLE REGLAGE A = 3,25		
	00300 1519 0240	RONDELA REGLAJ A = 3,30	ADJUSTING WASHER A = 3,30	RONDELLE REGLAGE A = 3,30		
	00300 1519 0250	RONDELA REGLAJ A = 3,35	ADJUSTING WASHER A = 3,35	RONDELLE REGLAGE A = 3,35		
	00300 1519 0260	RONDELA REGLAJ A = 3,40	ADJUSTING WASHER A = 3,40	RONDELLE REGLAGE A = 3,40		
	00300 1519 0270	RONDELA REGLAJ A = 3,45	ADJUSTING WASHER A = 3,45	RONDELLE REGLAGE A = 3,45		
15	55535305000300	RULMENT 35305 RFZ	BEARING 35305 RFZ	ROULEMENT 35305 RFZ	1	
16	00300 1519 5070	SAIBA DE PRESTIUNE	WASHER	RONDELLE	1	
17	12410005100000	SAIBA MB 5 STAS 5815-91	WASHER MB 5	RONDELLE MB 5	1	
18	74052601000000	PIULITA M 25x1,5 KM 5 STAS 5816-91	NUT M 25x1,5 KM 5	RONDELLE M 25x1,5 KM 5	1	



AERISIRE CARTERE

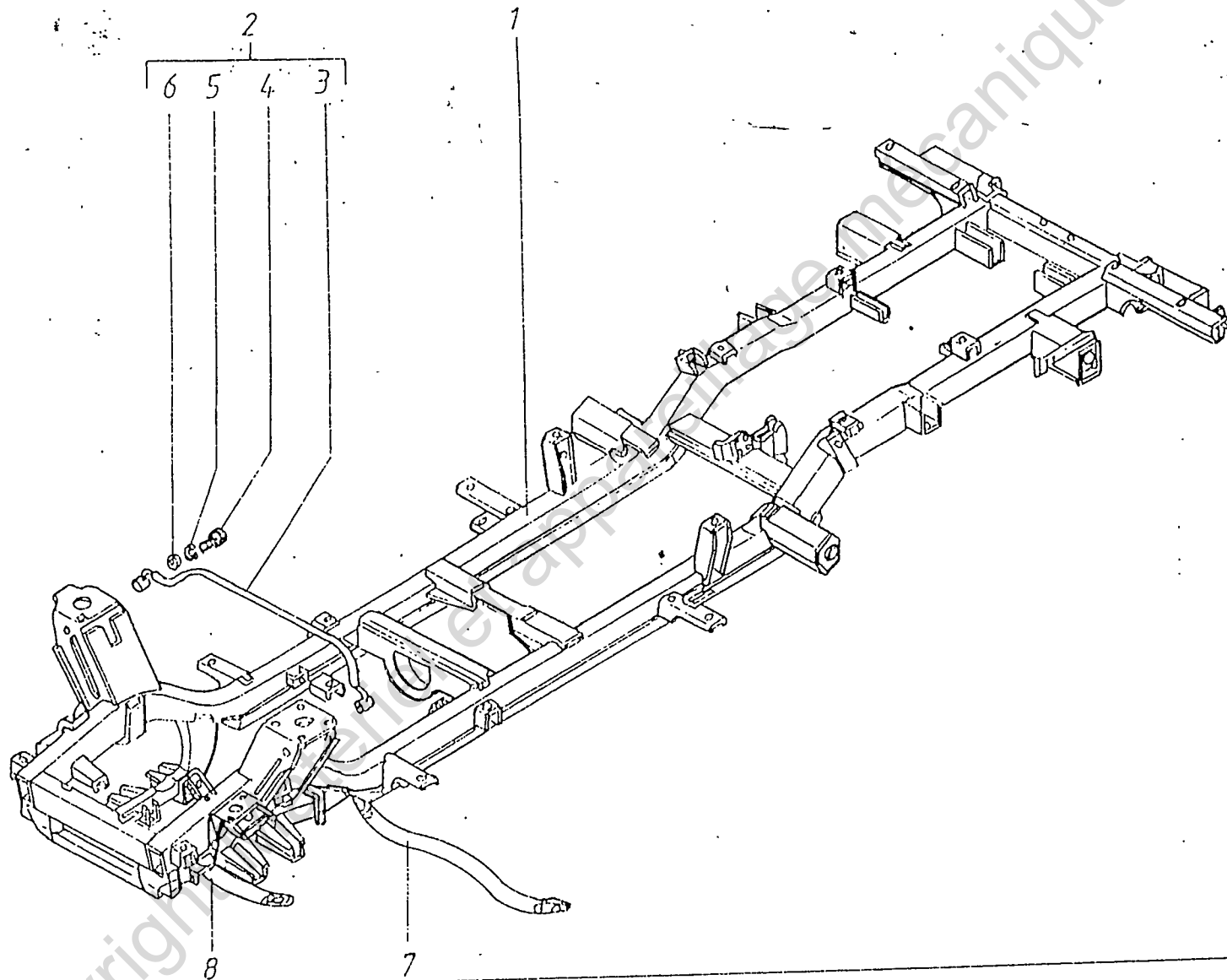
AERATION CASINGS

AERATION CARTERS

* 25-20		AERISIRE CARTERE	AERATION CASINGS	AERATION CARTERS		
Poz. Fig. No.	Cod Code	DENUMIRE	DESCRIPTION	DESIGNATION	Buc Q-ty Q-le	Obs. Notes
I	019R 1517 0400	AERISIRE CARTERE	AERATION CASINGS	AERATION CARTERS	X	
1	00524 1000 0600	COLECTOR AERISIRE ANS.	COLLECTOR AERATION ASSY.	COLLECTEUR AERATION ENS.	1	
2	019RA 1517 0400	FURTUN AERISIRE	HOSE AERATION	TUYAU AERATION	1	
3	019RT 1000 0403	FURTUN AERISIRE	HOSE AERATION	TUYAU AERATION	1	
4	0019R 1517 0420	FURTUN AERISIRE	HOSE AERATION	TUYAU AERATION	1	
5	019RT 1000 0401	FURTUN AERISIRE	HOSE AERATION	TUYAU AERATION	1	
6	0060 00 036 068	COLIER	COLLAR	COLLIER	2	
7	02080020000609	SURUB M 8x20 SR ISO 4017-94	SCREW M8x20	VIS M8x20	1	
8	00008120000000	COLIER 8÷12 TIP OETIKER	COLLAR 8÷12	COLLIER 8÷12	7	

Copyright Matériel et appareillage



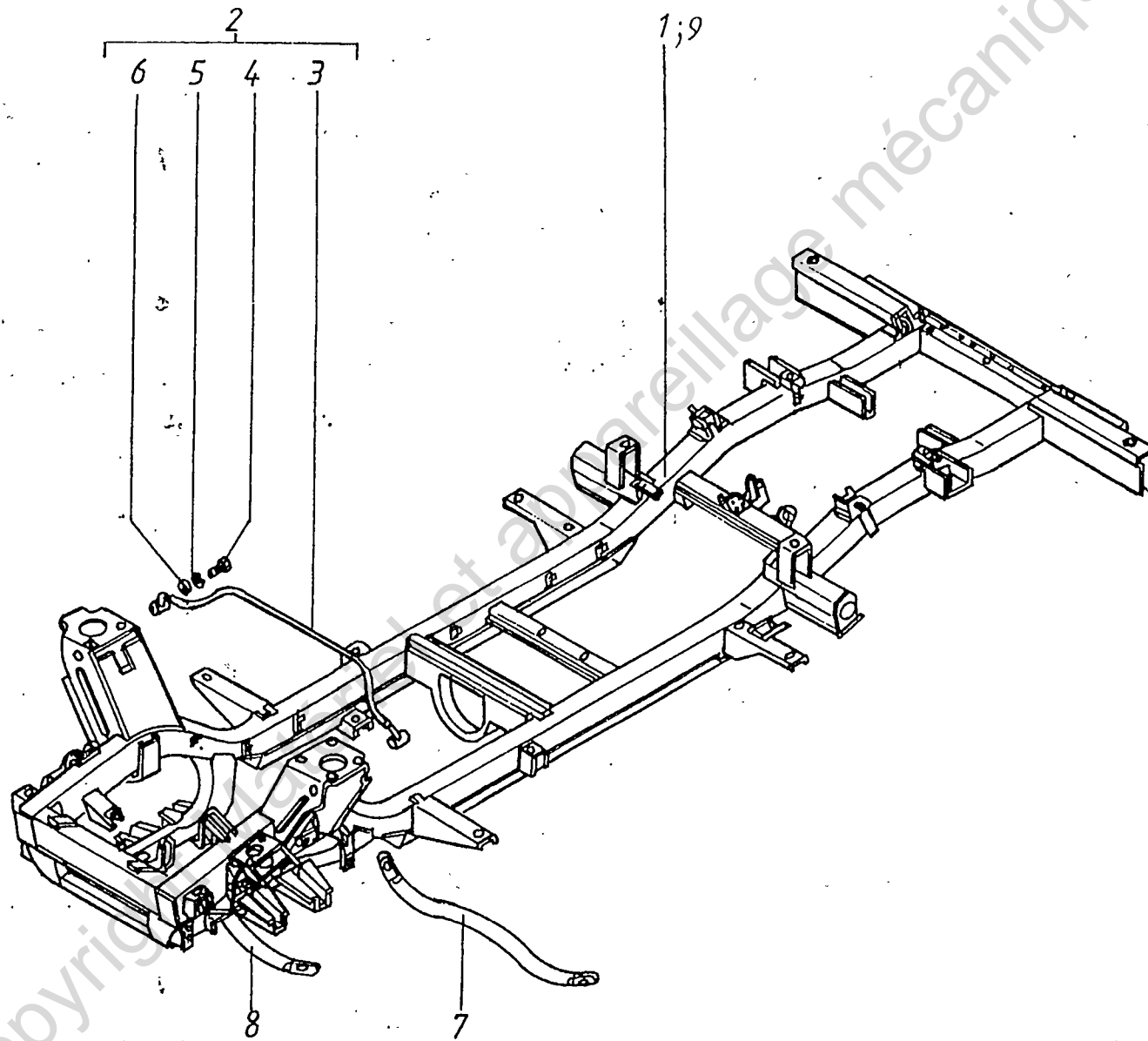


CADRU SASIU

CHASSIS FRAME

CADRE CHÂSSIS

* 28 - 13.2		CADRU ŞASIU	CHASSIS FRAME	CADRE CHASSIS		
Poz Fig No.	Cod Code Code	DENUMIRE	DESCRIPTION	DESIGNATION	Buc Q-ty Q-te	Observatii Notes Notes
1	019RT 2801 0000	CADRU ŞASIU CU SUPOŢI	CHASSIS FRAME	CADRE CHASSIS	1	
2	019RT 3400 0200	MONTAJ BARĂ ÎNTĂRIRE	REINFORCED BAR MOUNTING	MONTAGE BARRE REINFORCEMENT	1	
3	019RT 3400 0100	BARĂ ÎNTĂRIRE SUDATĂ	REINFORCED WELDED BAR	BARRE REINFORCEMENT SOUDEE	1	
4	01100055000609	ŞURUB M 10x55 STAS 4272-89	SCREW M 10x55	VIS M 10x55	2	
5	69111000000009	ŞAIBĂ GROWER N 10 SR.7666/2-94	WASHER SPRING LOCK N 10	RONDELLE GROWER N 10	2	
6	10010020000009	ŞAIBĂ 10 STAS 5200/4-91	WASHER 10	RONDELLE 10	2	
7	00177 2300 1000	TRAVERSĂ SPATE ANS.	REAR CROSSBAR ASSY.	TRAVERSE ARRIERE ENS.	1	
8	00177 2300 1200	TRAVERSĂ FAŢĂ ANS.	FRONT CROSSBAR ASSY.	TRAVERSE AVANT ENS.	1	



CADRU SASIU

CHASSIS FRAME

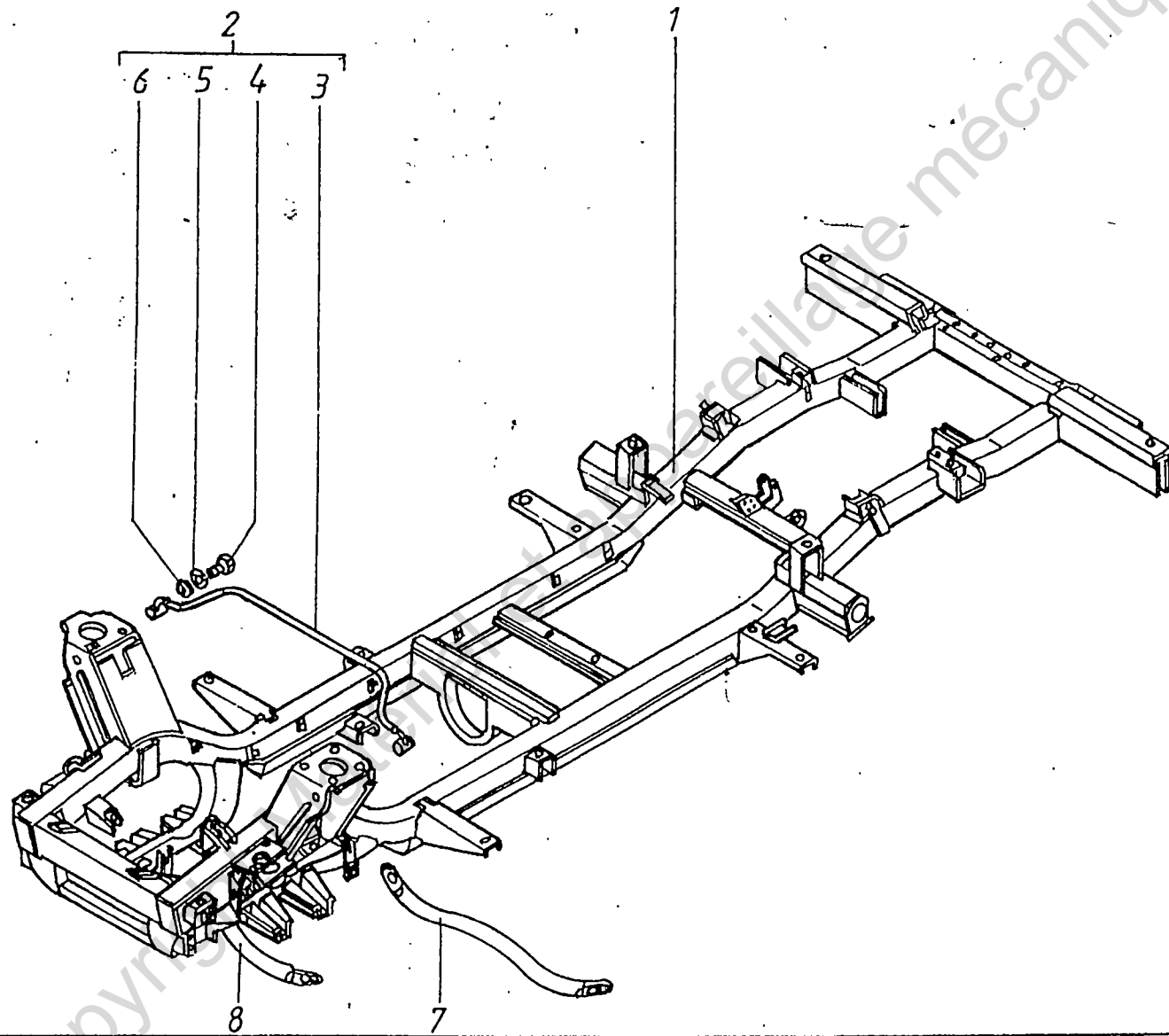
CADRE CHASSIS

28-13.3		CADRU SASIU	CHASSIS FRAME	CADRE CHASSIS	Buc	Observatii
Poz. Fig. No.	Cod Code	DENUMIRE	DESCRIPTION	DESIGNATION	Q-ty	Notes
1	019RA 2801 0000	CADRU SASIU CU SUPORTI	CHASSIS FRAME	CADRE CHASSIS	1	a)
2	019RT 3400 0200	MONTAJ BARA INTARIRE	REINFORCED BAR MOUNTING	MONTAGE BARRE REINFORCEMENT	1	
3	019RT 3400 0100	BARA INTARIRE SUDATA	REINFORCED WELDED BAR	BARRE REINFORCEMENT SOUDEE	1	
4	01100055000609	ȘURUB M10x55 STAS 4272-89	SCREW M10x55	VIS M10x55	2	
5	69111000000009	ȘAIBA GROWER N10 S.R.7666/2-94	WASHER SPRING LOCK N10	RONDELLE GROWER N10	2	
6	10010020000009	ȘAIBA A10 STAS 5200/4-91	WASHER A10	RONDELLE A10	2	
7	00177 2300 1000	TRAVERSA SPATE ANS.	REAR CROSSBAR ASSY.	TRAVERSE ARRIERE ENS.	1	
8	00177 2300 1200	TRAVERSA FATA ANS.	FRONT CROSSBAR ASSY.	TRAVERSE AVANT ENS.	1	
9	019RA 2801 0001	CADRU SASIU CU SUPORTI	CHASSIS FRAME	CADRE CHASSIS	1	b)

a) 10.4 Directie hidraulică ; Hydraulic steering ; Direction hydraulique.

b) 10.4 Directie mecanică ; Mechanic steering ; Direction mécanique.

Copyright Matériel et appareillage mécanique



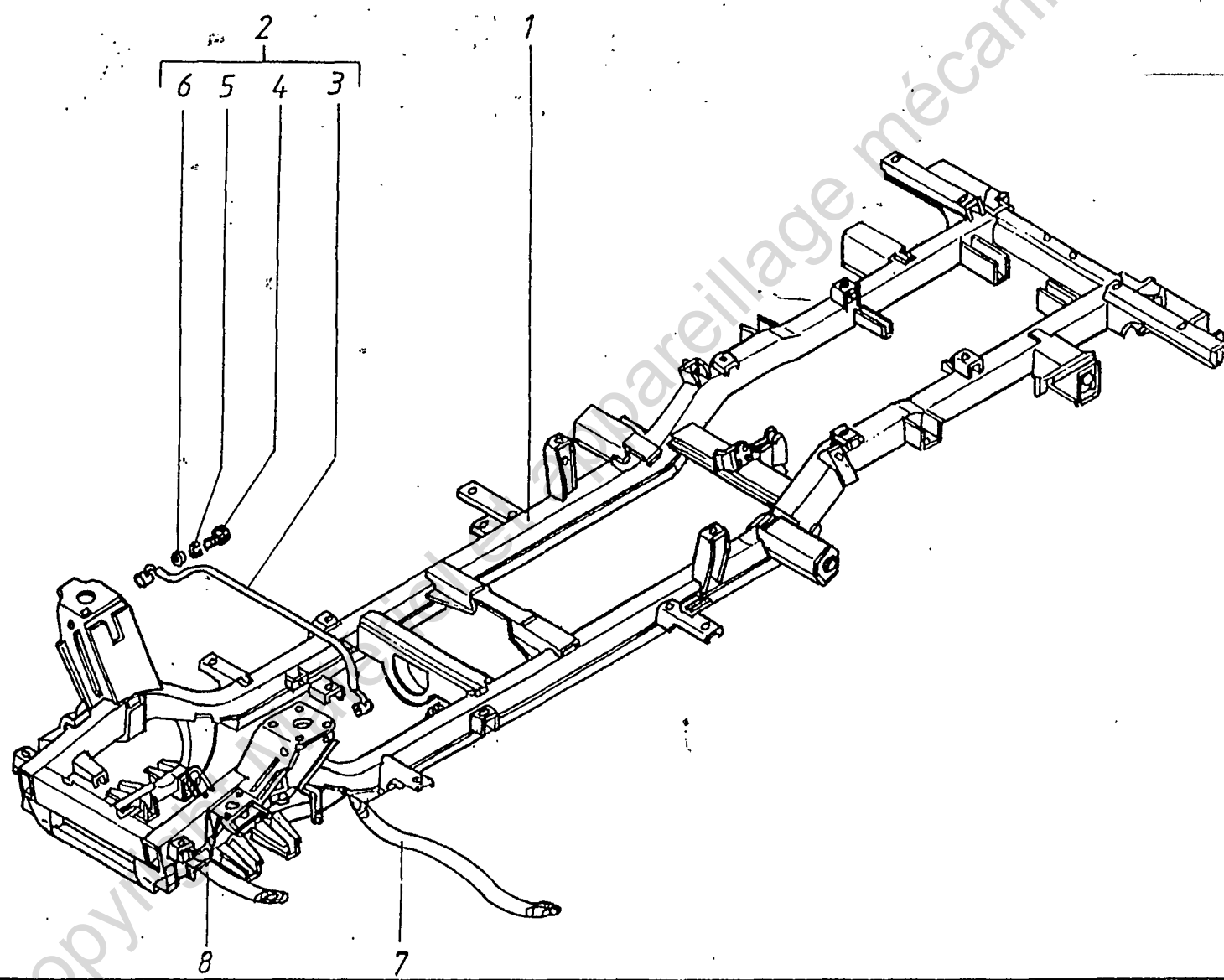
CADRU SASIU

CHASSIS FRAME

CADRE CHASSIS

28-13.4		CADRU SASIU	CHASSIS FRAME	CADRE CHASSIS	Buc.	Observatii
Poz. Fig. No.	Cod Code Code	DENUMIRE	DESCRIPTION	DESIGNATION	Q-ty Q-ite	Notes Notes
1	180RA 2801 0000	CADRU SASIU CU SUPORTI	CHASSIS FRAME	CADRE CHASSIS	1	10.6
2	019RT 3400 0200	MONTAJ BARA INTARIRE	REINFORCED BAR MOUNTING	MONTAGE BARRE REINFORCEMENT	1	
3	019RT 3400 0100	BARA INTARIRE SUDATA	REINFORCED WELDED BAR	BARRE REINFORCEMENT SOUDÉE	1	
4	01100055000609	SURUB M10x55 STAS 4272-89	SCREW M10x55	VIS M10x55	2	
5	69111000000009	SAIBA GROWER N10 S.R.7666/2-94	WASHER SPRING LOCK N10	RONDELLE GROWER N10	2	
6	10010020000009	SAIBA A10 STAS 5200/4-91	WASHER A10	RONDELLE A10	2	
7	00177 2300 1000	TRAVERSA SPATE ANS.	REAR CROSSBAR ASSY.	TRVERSE ARRIERE ENS.	1	
8	00177 2300 1200	TRAVERSA FATA ANS.	FRONT CROSSBAR ASSY.	TRVERSE AVANT ENS.	1	

Copyright Matériel et appareillage technique



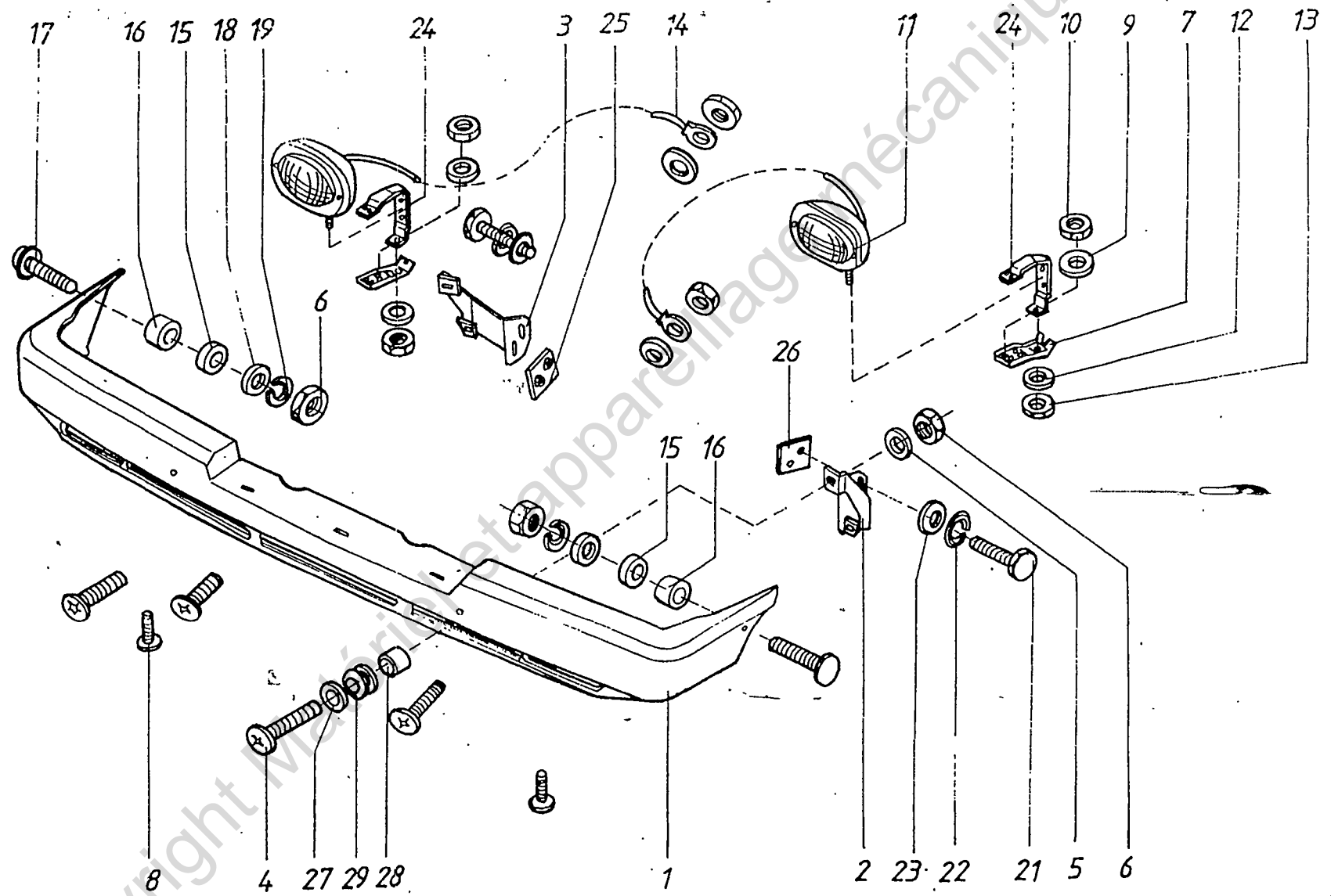
CADRU SASIU

CHASSIS FRAME

CADRE CHÂSSIS

28-13.5		CADRU SASIU	CHASSIS FRAME	CADRE CHASSIS		
Paz Fig No	Cod Code Code	DENUMIRE	DESCRIPTION	DESIGNATION	Buc. Q-ty G-te	Observatii Notes Notes
1	179RA 2801 0001	CADRU SASIU CU SUPORTI	CHASSIS FRAME	CADRE CHASSIS	1	10.9 L
2	019RT 3400 0200	MONTAJ BARA INTARIRE	REINFORCED BAR MOUNTING	MONTAGE BARRE REINFORCEMENT	1	
3	019RT 3400 0100	BARA INTARIRE SUDATA	REINFORCED WELDED BAR	BARRE REINFORCEMENT SOUDEE	1	
4	100055000609	SURUB M10x55 STAS 4272-89	SCREW M10x55	VIS M10x55	2	
5	211100000009	SAIBA GROWER N10 S.R. 7666/2-94	WASHER SPRING LOCK N10	RONDELLE GROWER N10	2	
6	10010020000009	SAIBA A10 STAS 5200/4-91	WASHER A10	RONDELLE A10	2	
7	00177 2300 1000	TRAVERSA SPATE ANS.	REAR CROSSBAR ASSY	TRAVERSE ARRIERE ENS.	1	
8	00177 2300 1200	TRAVERSA FATA ANS.	FRONT CROSSBAR ASSY	TRAVERSE AVANT ENS.	1	

Copyright Matériel et appareillage mécanique



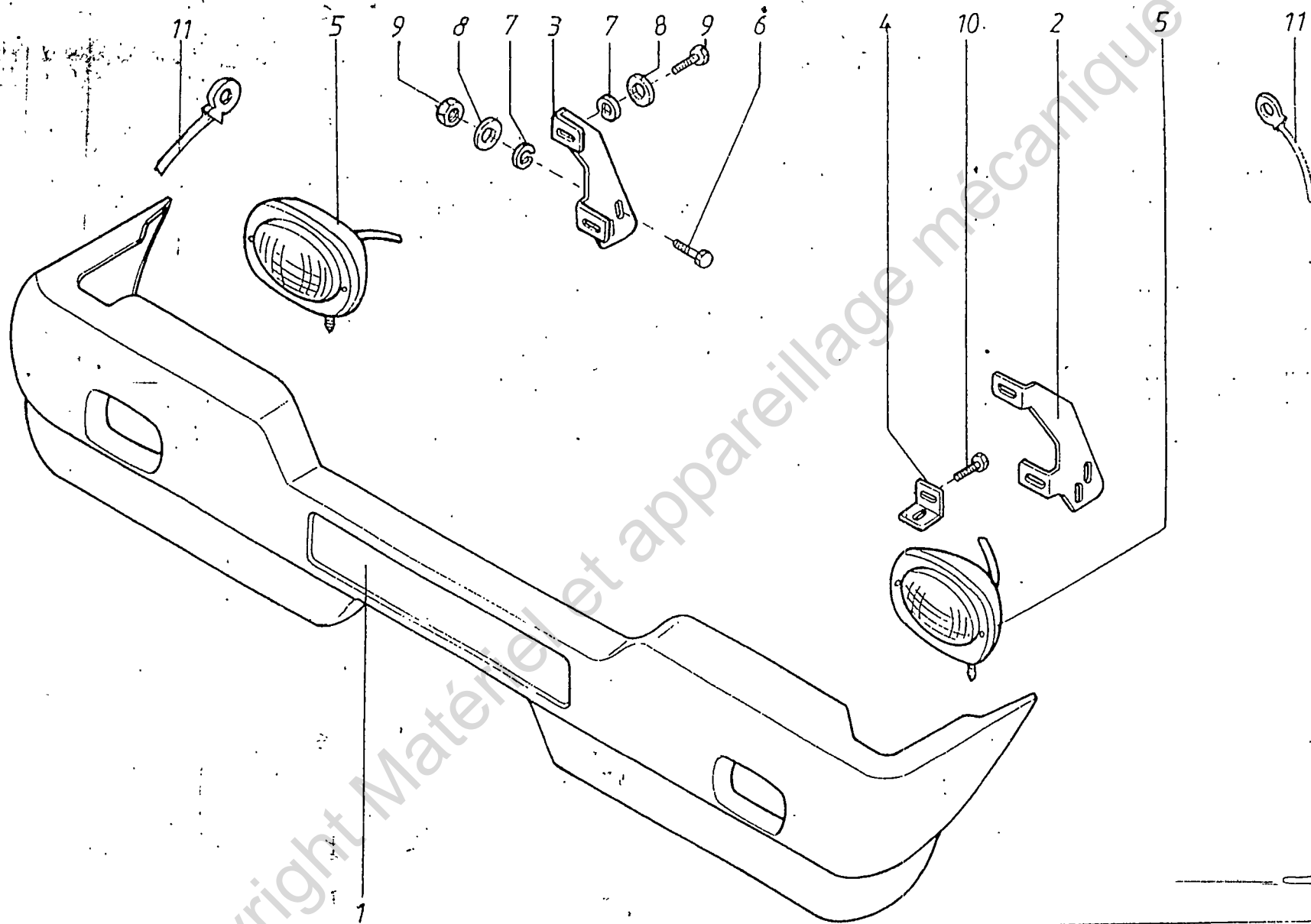
MONTAJ BARA PARASOC FATA

FRONT BUMPER MOUNTING

MONTAGE BARRE PARE-CHOCS AV.

28-23.6

28-236		MONTAJ BARA PARASOC FATA		FRONT BUMPER MOUNTING	MONTAGE BARRE PARE-CHOCS AV.			
Poz. Fig. No.	Reper Part. no. Na. de ref.	Cod Code Code	DENUMIRE	DESCRIPTION	DESIGNATION	Buc. Q-ty Q-te	Pret Price Prix	Observatii Notes Notes
1	10L6300000	10L6300000	MONTAJ BARA PARASOC FATA	FRONT BUMPER MOUNTING	MONTAGE BARRE PARE-CHOCS AV.	x		
1	19R63000111	19R63000111	BARA PARASOC FATA ANS.I	FRONT BUMPER MOUNTING	MONTAGE BARRE PARE-CHOCS AV.	1		
2	10L6300005	10L6300005	SUPORT BARA FATA STG.	FRONT BUMPER SUPPORT LH.	SUPPORT BARRE PARE-CHOCS AV. G.	1		
3	10L6300004	10L6300004	SUPORT BARA FATA DR.	FRONT BUMPER SUPPORT RH	SUPPORT BARRE PARE-CHOCS AV. D.	1		
4	STAS 10295-90	37080050069	ŞURUB M8×50	SCREW M8×30	VIS M8×30	4		
5	7703056007	7703056007	RONDELA DE 8	WASHER DE 8	RONDELLE DE 8	8		
6	STAS 4071-79	7108080009	PIULITA M8	NUT M8	ECROU M8	8		
7	10W6300007	10W6300007	SUPORT FAR CEATA	FOG HEADLAMP SUPPORT	SUPPORT PHARE ANTIBROUILLARD	2		
8	STAS 10295-80	37040014029	ŞURUB M4×14	SCREW M4×14	VIS M4×14	12		
9	STAS 5200-72	1000040009	SAIBA PLATA A4	WASHER A4	RONDELLE A4	12		
10	STAS 4071-80	7104060009	PIULITA M4	NUT M4	ECROU M4	12		
11	NTR 4632/1-85	G061120101	FAR CEATA FCDH1	FOG HEADLAMP FCDH1	PHARE ANTIBROUILLARD FCDH1	2		
12	STAS 5200-80	1000100009	SAIBA A10	WASHER A10	RONDELLE A10	2		
13	STAS 4071-80	71100800002	PIULITA M10	NUT M10	ECROU M10	1		
14	1033724447	1033724447	CABLAJ FARURI CEATA	FOG HEADLAMP WIRING	CABLAGE PHARES ANTIBROUILLARD	2		
15	2400000412	2400000412	TAMPON CAROSERIE	BODY BUFFER	TAMPON CARROSSERIE	2		
16	10W6300008	10W6300008	ANTRETOAZA	DISTANCE BOLT	ENTRETOISE	2		
17	STAS 6444-80	24080025069	ŞURUB M8×25T	SCREW M8×25T	VIS M8×25T	2		
18	STAS 5200-80	1000080009	SAIBA PLATA A8	WASHER A8	RONDELLE A8	2		
19	STAS 7666/2-80	6911080009	SAIBA GROWER N8	WASHER SPRING LOCK N8	RONDELLE GROWER N8	2		
20								
21	STAS 4845-80	82100025009	ŞURUB M10×20	SCREW M10×20	VIS M10×20	4		
22	STAS 7666/1-80	6911100009	SAIBA GROWER N10	WASHER SPRING LOCK N10	RONDELLE GROWER N10	4		
23	STAS 5200-80	1000100009	SAIBA PLATA A10	WASHER A10	RONDELLE A10	4		
24	10R6300007	10R6300007	SUPORT RIGIDIZARE LAMPA CEATA FATA	FRONT FOG CLAMP FIXING SUPPORT	SUPPORT D'ENTRETOISEMENT ANTIBROUILLARD	2		
25	1606300030	1606300030	PLACA PRINDERE DR. SUDAT	RIGHT WELDED FIXING PLATE	PLAQUE FIXATION D. SOUDÉE	1		
26	1606300040	1606300040	PLACA PRINDERE STG. SUDAT	L.H. WELDED FIXING PLATE	PLAQUE FIXATION G. SOUDÉE	1		
27	19G6300052	19G6300052	SAIBA Ø8,5	WASHER Ø8,5	RONDELLE Ø8,5	4		
28	10G6300091	10G6300091	ANTRETOAZA	DISTANCE BOLT	ENTRETOISE	4		
29	19G6300093	19G6300093	SUPORT ELASTIC	SUPPORT	SUPPORT	4		



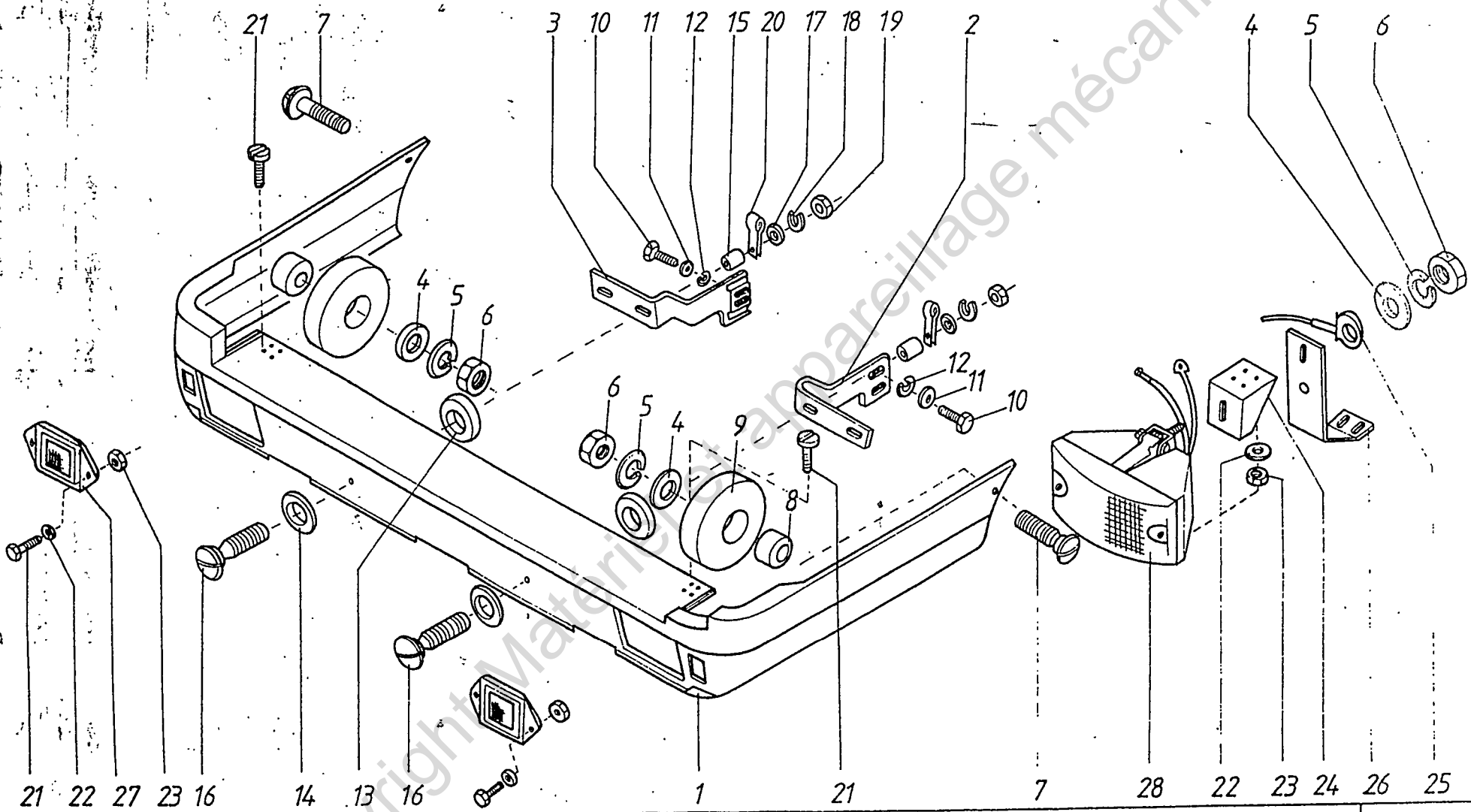
MONTAJ BARĂ FATA

FRONT BUMPER MOUNTING

MONTAGE BARRE AV.

28-23.7

28 - 23.7		MONTAJ BARĂ FATA	FRONT BUMPER MOUNTING	MONTAGE BARRE AV.		
Poz Fig No	Cod Code Code	DENUMIRE	DESCRIPTION	DESIGNATION	Qty Q-ty Q-ty	Observati Notes Notes
1	10RTD 6300 0000	MONTAJ BARĂ FATA	FRONT BUMPER MOUNTING	MONTAGE BARRE AV.	X	
1	10RTD 6300 0100	BARĂ FATA CU SUPORTI	FRONT BUMPER	BARRE AV.	1	
2	10RTD 6300 0040	SUPPORT FIXARE BARĂ STG.	FRONT SUPPORT LH	SUPPORT BARRE G.	1	
3	10RTD 6300 0030	SUPPORT FIXARE BARĂ DR.	FRONT SUPPORT RH	SUPPORT BARRE D.	1	
4	10RTD 6300 0090	SUPPORT REGLABIL	SUPPORT	SUPPORT	2	
5	000000061120101	FAR CEATA FGDH-1	FOG PARKING LAMP FGDH-1	FEU POSITION ANTI-BROUILLARD	2	
6	02100025000609	ŞURUB M 10x25 SR ISO 7017-94	SCREW M 10 x 25	VIS M 10 x 25	8	
7	69111000000009	ŞABLA GROWER N 10 SR 7666/2-94	WASHER SPRING LOCK N10	RONDELLE GROWER N 10	10	
8	100100209000009	ŞABLA PLATA N 10 STAS 5200/4-91	WASHER PLATE N 10	RONDELLE N 10	10	
9	711008000000009	PULŢĂ M 10 STAS 4071-89	NUT M10	ECROU M10	6	
10	02100020000609	ŞURUB M 10 x 20 SR 1840/7-94	SCREW M 10 x 20	VIS M 10 x 20	2	
11	00103 3774 4470	CABLAJ FAR CEATA	FOG LAMP WIRE	CABLAGE FEU ANTI-BROUILLARD	1	



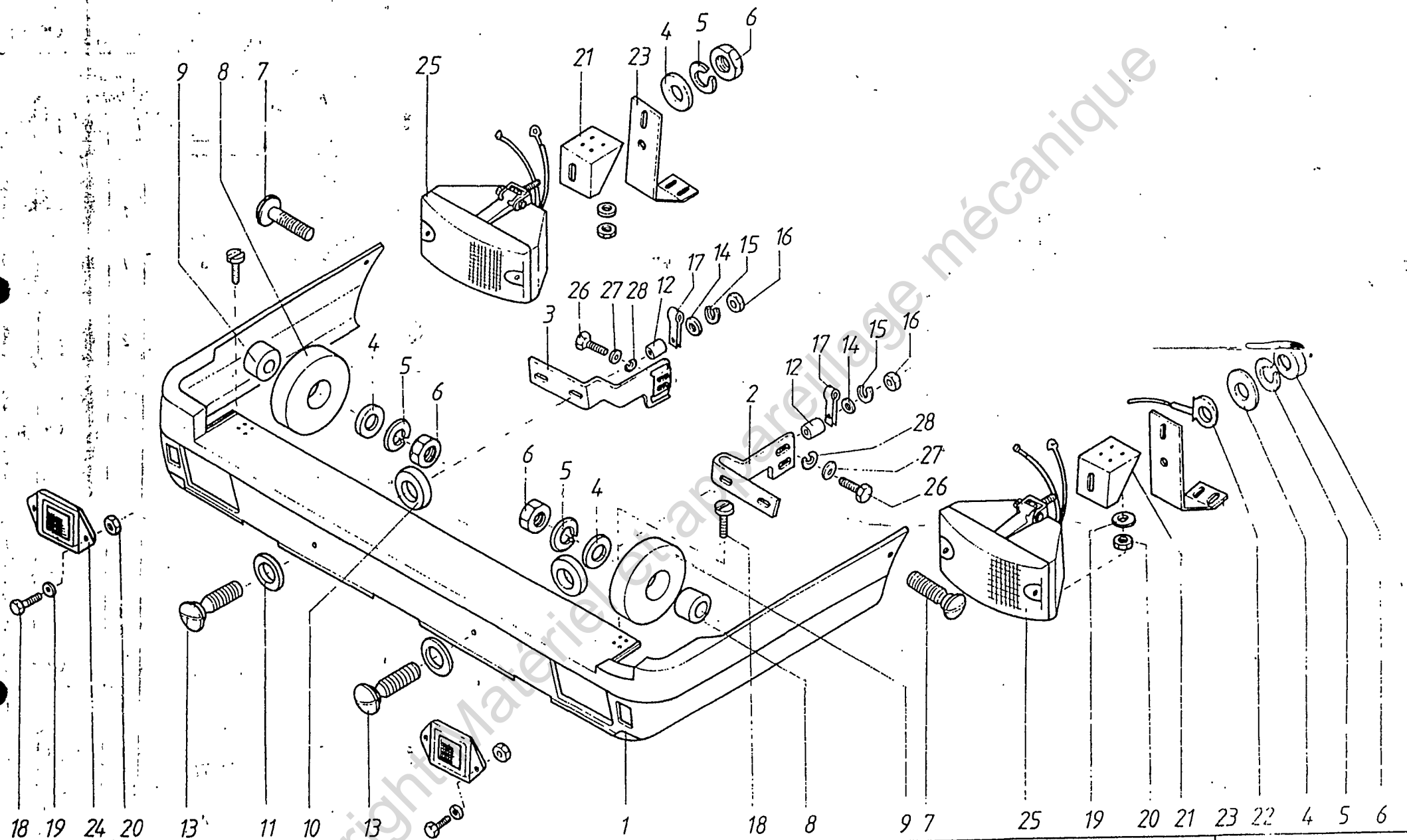
MONTAJ BARA PARASOC SPATE

REAR BUMPER MOUNTING

MONTAGE BARRE PARE-CHOCS AR.

28-36.3

28 - 36.3		MONTAJ BARA PARASOC SPATE	REAR BUMPER MOUNTING	MONTAGE BARRE PARE-CHOCS AR	Buc.	Observatii
Poz Fig. No.	Cod Code Code	DENUMIRE	DESCRIPTION	DESIGNATION	Q.-ty Q-re	Notes Notes
I	0128L 6400 0000	MONTAJ BARA PARASOC SPATE	REAR BUMPER MOUNTING	MONTAGE BARRE PARE-CHOCS AR	X	10.6.
1	0128L 6400 0010	BARA PARASOC SPATE	REAR BUMPER	BARRE PARE CHOCS AR.	1	
2	0010L 6400 5200	SUPPORT BARA SPATE STG. ANS. SUDAT	LEFT BUMPER SUPPORT	SUPPORT BARRE PARE CHOCS. G	1	
3	0010L 6400 5100	SUPPORT BARA SPATE DR. ANS. SUDAT	REAR BUMPER SUPPORT	SUPPORT BARRE PARE CHOCS D.	1	
4	10008020000002	SAIBA A8 STAS 5200/4-91	WASHER A 8	RONDELLE A 8	2	
5	69110800000002	SAIBA GROWER N8 SR 7666/2-89	WASHER SPRING LOCK N8	RONDELLE GROWER N8	2	
6	71080800000002	PIULITA M8 STAS 4071-89	NUT M 8	ECROU M 8	2	
7	24080030000602	SURUB M8x30T STAS 6444-80	SCREW M8x30T	VIS M8x30T	2	
8	0010W 6400 0080	ANTRETOAZA	DISTANCE BOLT	ENTRETOISE	2	
9	00240 0000 4120	TAMPON CAROSERIE	BODY BUFFER	TAMPON CARROSSERIE	2	
10	02100025000602	SURUB M10x25 SR. ISO 4017-94	SCREW M10x25	VIS M10x25	4	
11	10010020000002	SAIBA PLATA A10 STAS 5200/4-91	WASHER A 10	RONDELLE PLATE A 10	4	
12	69111000000002	SAIBA GROWER N10 SR 7666/1-89	WASHER SPRING LOCK N10	RONDELLE GROWER N10	4	
13	0019G 6300 0530	SUPPORT ELASTIC	FLEXIBLE SUPPORT	SUPPORT	2	
14	0019G 6300 0520	SAIBA Ø 8,5	WASHER Ø 8,5	RONDELLE Ø 8,5	2	
15	0019G 6300 0510	ANTRETOAZA	DISTANCE BOLT	ENTRETOISE	2	
16	37080040000608	SURUB M8x40 STAS 10295-90	SCREW M8x40	VIS M 8x40	2	
17	10008020000002	SAIBA A8 STAS 5200-91	WASHER A 8	RONDELLE A 8	4	
18	69110800000002	SAIBA GROWER N8 SR 7666/2-89	WASHER SPRING LOCK N 8	RONDELLE GROWER N 8	4	
19	71080800000009	PIULITA M8 STAS 4071-89	NUT M 8	ECROU M 8	4	
20	00100 3731 0010	COLIER FIXARE CABLU	WIRE FIXING COLLAR	COLLIER FIXATION CABLE	2	
21	32040014000202	SURUB M4x14 STAS 10295-90	SCREW M4x14	VIS M4x14	10	
22	10004020000002	SAIBA A4 STAS 5200/4-91	WASHER A 4	RONDELLE A 4	10	
23	71040800000002	PIULITA M4 STAS 4071-89	NUT M 4	ECROU M 4	10	
24	0010W 6400 5100	SUPPORT LANTERNA	PARKING LAMP SUPPORT	SUPPORT FEU	1	
25	00100 3720 5080	CONDUCTOR MASA	EARTH WIRE	CONDUCTEUR MASSE	1	
26	0010R 6400 5100	SUPPORT RIDIGIZARE LAMPĂ CEATA SPATE	FOG LAMP STIFFENING SUPPORT	SUPPORT RAIDISSEMENT LAMPE	1	
27	000000004135087	DISPOZITIV CATADIOPTRU TIP DC	CATADIOPTR TYPE DC.	CATADIOPTR TYPE DC.	2	
28	000000062142703	LANTERNA POZITIE CEATA	FOG PARKING LAMP	FEU POSITION ANTI BROUILLARD	1	



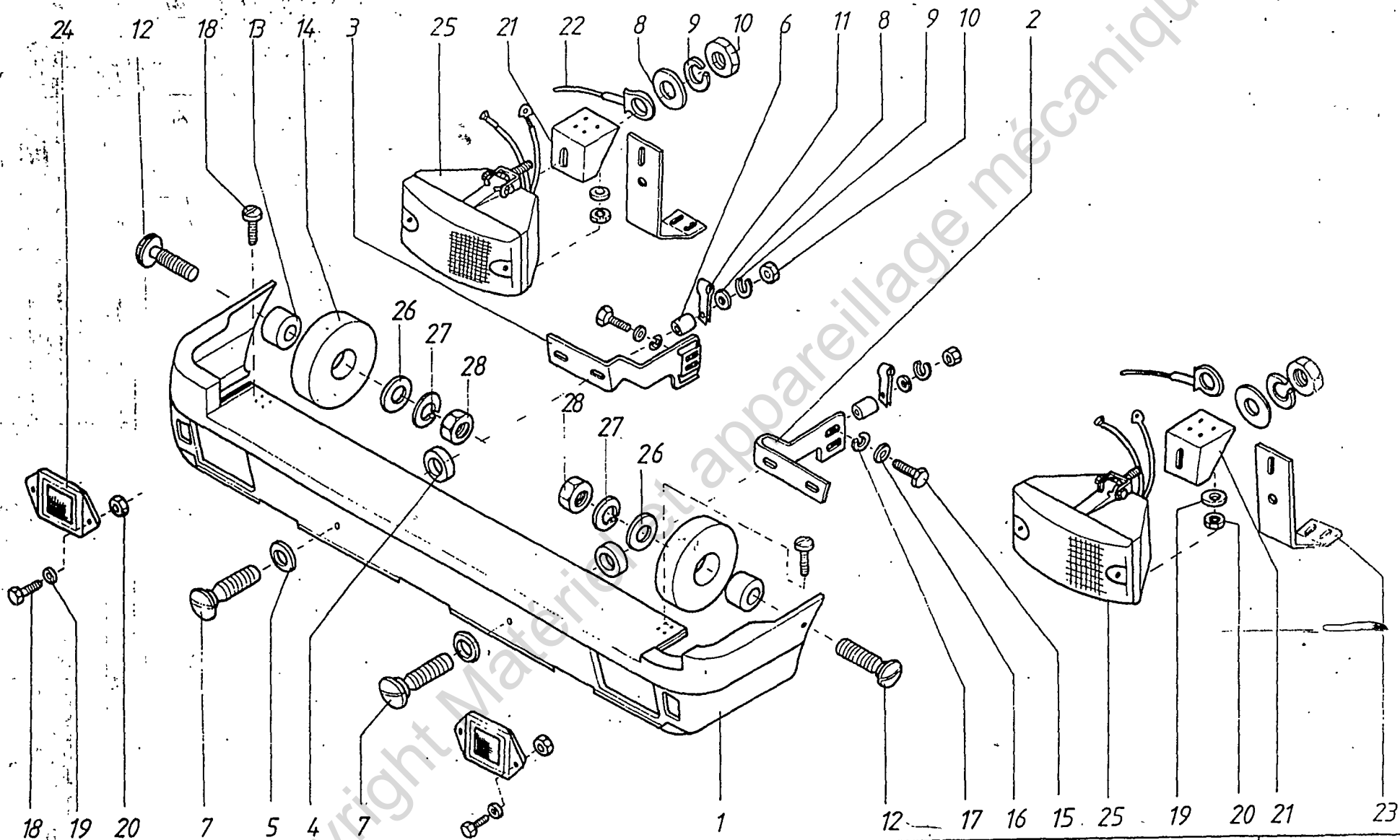
MONTAJ BARA PARASOC SPATE

REAR BUMPER MOUNTING

MONTAGE BARRE PARE-CHOC AR.

28-36.4

28 - 36.4		MONTAJ BARA PARASOC SPATE	REAR BUMPER MOUNTING	MONTAGE BARRE PARE-CHOCS AR.	Buc	Observati
Poz Fig No	Cod Code Code	DENUMIRE	DESCRIPTION	DESIGNATION	Q-ty Q-fe	Notes Notes
I	0012L 6400 0000	MONTAJ BARA PARASOC SPATE	REAR BUMPER MOUNTING	MONTAGE BARRE PARE-CHOCS AR	X	10.9
1	0012L 6400 0010	BARA PARASOC SPATE	REAR BUMPER	BARRE PARE-CHOCS AR.	1	
2	0010L 6400 5200	SUPORT BARA SPATE STG. ANS. SUDAT	LEFT BUMPER SUPPORT	SUPPORT BARRE PARE-CHOCS. G	1	
3	0010L 6400 5100	SUPORT BARA SPATE DR. ANS. SUDAT	REAR BUMPER SUPPORT	SUPPORT BARRE PARE-CHOCS D	1	
4	10008020000002	SAIBA A8 STAS 5200/4 -91	WASHER A8	RONDELLE A8	2	
5	69110800000002	SAIBA GROWER N8 SR 7666/2 -89	WASHER SPRING LOCK N8	RONDELLE GROWER N8	2	
6	71080800000002	PIULITA M8 STAS 4071 -89	NUT M8	ECROU M8	2	
7	24080030000602	SURUB M8 x30 T	SCREW M8x30T	VIS M8 x 30T	2	
8	0010W 6400 0080	ANTRETOAZA	DISTANCE BOLT	ENTRETOISE	2	
9	00240 0000 4120	TAMPON CAROSERIE	BODY BUFFER	TAMPON CARROSSERIE	2	
10	0019G 6300 0530	SUPORT ELASTIC	FLEXIBLE SUPPORT	SUPPORT	2	
11	0019G 6300 0520	SAIBA Ø 8,5	WASHER Ø8,5	RONDELLE Ø8,5	2	
12	0019G 6300 0510	ANTRETOAZA	DISTANCE BOLT	ENTRETOISE	2	
13	37080040000608	SURUB M8 x40 STAS 10295 -90	SCREW M8x40	VIS M8 x40	2	
14	10008020000002	SAIBA A8 STAS 5200/4 -91	WASHER A8	RONDELLE A8	2	
15	69110800000002	SAIBA GROWER N8 SR 7666/2 -89	WASHER SPRING LOCK N8	RONDELLE GROWER N8	2	
16	71080800000009	PIULITA M8 STAS 4071 -89	NUT M8	ECROU M8	3	
17	00100 3731 0010	COLIER FIXARE CABLU	WIRE FIXING COLLAR	COLLIER FIXATION CÂBLE	2	
18	32040014000202	SURUB M4x14 STAS 10295 -90	SCREW M4x14	VIS M 4 x14	16	
19	10004020000002	SAIBA A4 STAS 5200/4 -91	WASHER A4	RONDELLE A4	16	
20	71040800000002	PIULITA M4 STAS 4071 -89	NUT M4	ECROU M4	16	
21	0010W 6400 5100	SUPORT LANTERNA	PARKING LAMP SUPPORT	SUPPORT FEU	2	
22	00100 3720 5080	CONDUCTOR MASA	EARTH WIRE	CONDUCTEUR MASSE	1	
23	0010R 6400 5100	SUPORT RIGIDIZARE LAMPA CEATA SPATE	FOG LAMP STIFFENING SUPPORT	SUPPORT RAIDISSEMENT LAMPE	2	
24	000000004135087	DISPOZITIV CATADIOPTRU TIP DC.	CATADIOPTR TYPE DC	CATADIOPTR TYPE DC.	2	
25	000000062142703	LANTERNA POZITIE GEATA TIP LPC 2	FOG PARKING LAMP TYPE LPC 2	FEU POSITION ANTI BROUILLARD	2	
26	02100025000602	SURUB M10x25 SR ISO 4017 -94	SCREW M10x25	VIS M10x25	4	
27	10010020000002	SAIBA PLATA A10 STAS 5200/4 -91	WASHER A10	RONDELLE PLATE A10	4	
28	6911100000000C	SAIBA GROWER N10 SR 7666/2 -89	WASHER SPRING LOCK N10	RONDELLE GROWER N10	4	



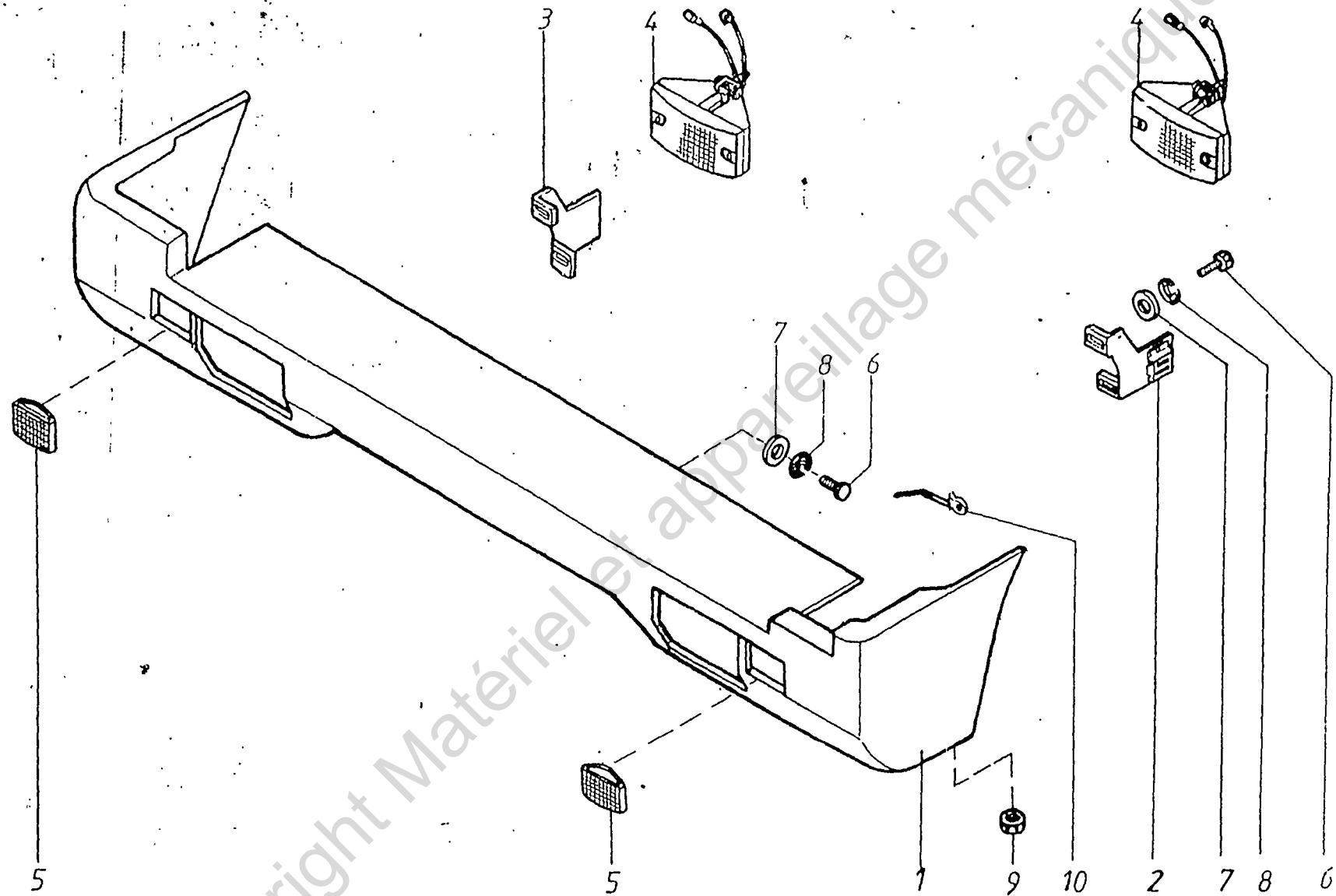
YTAJ BARA PARASOC SPATE

REAR BUMPER MOUNTING

MONTAGE BARRE PARE-CHOCS AR.

28-40.3

28-40.3		MONTAJ BARA PARASOC SPATE	REAR BUMPER MOUNTING	MONTAGE BARRE PARE - CHOCS AR		
Poz Fig No	Cod Code Code	DENUMIRE	DESCRIPTION	DESIGNATION	Buc. Q'ty Q'te	Observati Notes Notes
I	0010L 6400 0000	MONTAJ BARA PARASOC SPATE	REAR BUMPER MOUNTING	MONTAGE BARRE PARE - CHOCS AR	X	10.4
1	0010L 6400 0010	BARA PARASOC SPATE	REAR BUMPER	BARRE PARE CHOCS AR.	1	
2	0010L 6400 5200	SUPORT BARA SPATE STG. ANS.	LEFT BUMPER SUPPORT	SUPPORT BARRE PARE - CHOCS. G	1	
3	0010L 6400 5100	SUPORT BARA SPATE DR. ANS.	REAR BUMPER SUPPORT	SUPPORT BARRE PARE - CHOCS. D	1	
4	0019G 6300 0530	SUPORT ELASTIC	FLEXIBLE SUPPORT	SUPPORT	2	
5	0019G 6300 0520	SAIBA ϕ 8,5	WASHER ϕ 8,5	RONDELLE ϕ 8,5	2	
6	0019G 6300 0510	ANTRETOAZA	DISTANCE BOLT	ENTRETOISE	2	
7	37080040000602	SURUB M8x40 STAS 10295-90	SCREW M8x40	VIS. M8x40	2	
8	10008020000002	SAIBA A8 STAS 5200/4-91	WASHER A8	RONDELLE A8	4	
9	69110800000002	SAIBA GROWER N8 SR 7666/2-94	WASHER SPRING LOCK N8	RONDELLE GROWER N8	4	
10	71080800000002	PIULITA M8 STAS 4071-91	NUT M8	ECROU M8	5	
11	00100 3731 0010	COLIER FIXARE CABLU	WIRE FIXING COLLAR	COLLIER FIXATION CABLE	2	
12	24080030000602	SURUB M8x30T STAS 6444-80	SCREW M8x30T	VIS M8x30T	2	
13	0010W 6400 0080	ANTRETOAZA	DISTANCE BOLT	ENTRETOISE	2	
14	00240 0000 4120	TAMPON CAROSERIE	BODY BUFFER	TAMPON CARROSSERIE	2	
15	02100025000602	SURUB M10x25 SR ISO 4017-94	SCREW M10x25	VIS M10x25	4	
16	10010020000002	SAIBA PLATA A10 STAS 5200/4-91	WASHER A10	RONDELLE PLATE A10	4	
17	69110800000002	SAIBA GROWER N10 SR 7666/2-94	WASHER SPRING LOCK N10	RONDELLE GROWER N10	4	
18	32040014000202	SURUB M4x14 STAS 10295-90	SCREW M4x14	VIS M4x14	16	
19	10004020000002	SAIBA A4 STAS 5200/4-91	WASHER A4	RONDELLE A4	16	
20	71040800000002	PIULITA M4 STAS 4071-91	NUT M4	ECROU M4	16	
21	0010W 6400 5100	SUPORT LANTERNA	PARKING LAMP SUPPORT	SUPPORT FEU	2	
22	00100 3720 5080	CONDUCTOR MASA	EARTH WIRE	CONDUCTEUR MASSE	2	
23	0010R 6400 5100	SUPORT RIGIDIZARE LAMPA CEATA SPATE	FOG LAMP STIFFENING SUPPORT	SUPPORT RAIDISSEMENT LAMPE	2	
24	00000004135087	DISPOZITIV CATADIOPTRU TIP DC	CATADIOPTR TYPE DC.	CATADIOPTRE TYPE DC.	2	
25	000000062142703	LANTERNA POZITIE CEATA	FOG PARKING LAMP	FEU POSITION ANTI BROUILLARD	2	



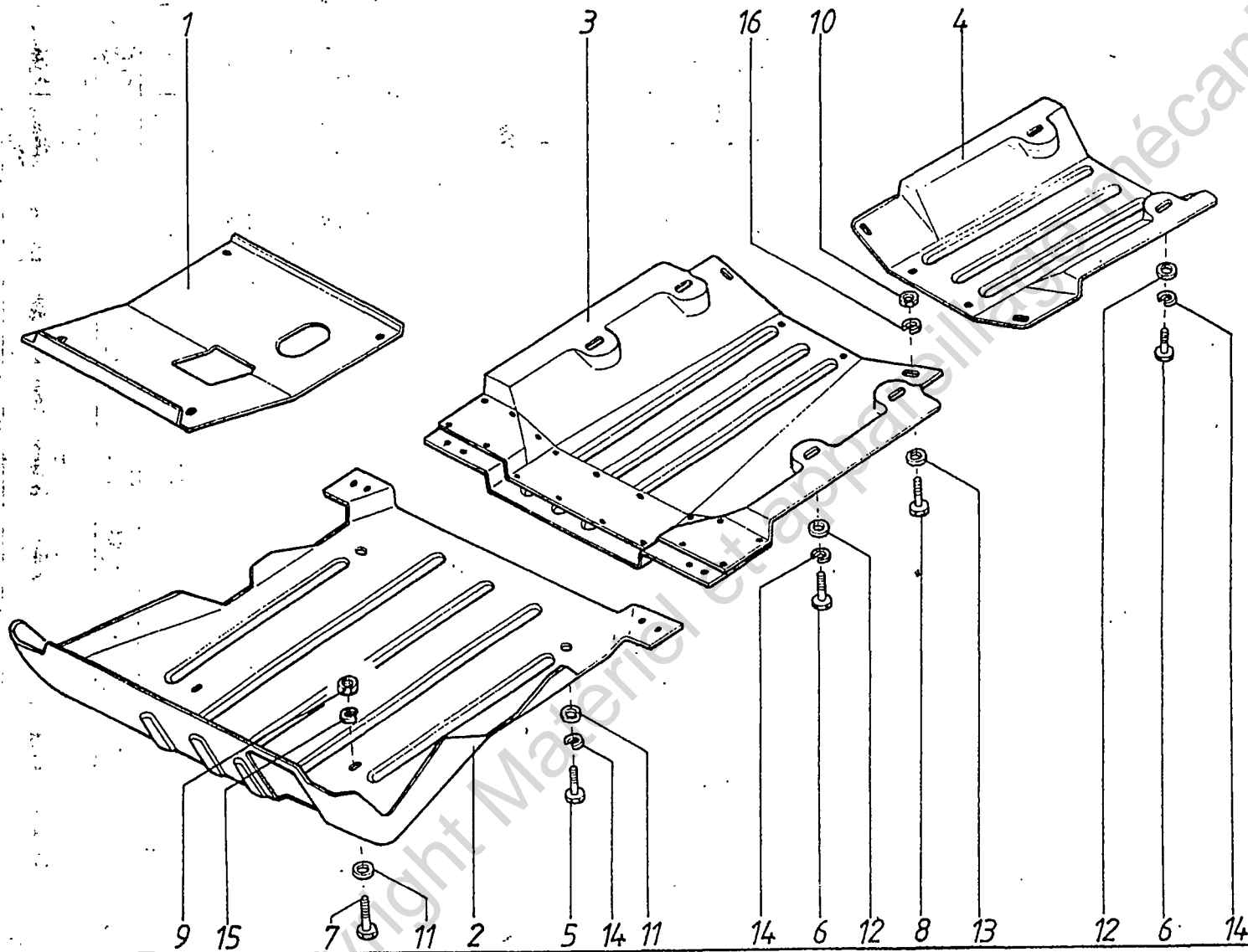
MONTAJ BARA SPATE

REAR BUMPER MOUNTING

MONTAGE BARRE AR.

28 - 40.4		MONTAJ BARĂ SPAȚIE	REAR BUMPER MOUNTING	MONTAGE BARRE AR		
Pos. Fig No.	Cod Code Code	DENUMIRE	DESCRIPTION	DESIGNATION	Qte Qte	Observatii Notes Notes
1	10RTD 6400 0000	MONTAJ BARĂ SPAȚIE	REAR BUMPER MOUNTING	MONTAGE BARRE AR	X	
1	10RTD 6400 0100	BARĂ SPAȚIE CU SUPOȚI	REAR BUMPER	BARRE AR.	1	
2	10RTD 6400 0060	SUPOȚI FIXARE BARĂ SP. STG.	REAR SUPPORT LIL	SUPPORT AR. G	1	
3	10RTD 6400 0070	SUPOȚI FIXARE BARĂ SP. DR.	REAR SUPPORT RIH	SUPPORT AR. D.	1	
4	000000000P22275	LAMPĂ POZIȚIE CIAȚĂ LPC - 2	FOG PARKING LAMP LPC - 2	FEU POSITION ANTI - BROUILLARD	2	
5	10RTD 6400 0090	DISPOZITIV CATADIOPTIC	CATADIOPTER	CATADIOPTRE	2	
6	02100025000609	ȘURUB M 10 x 25 SR ISO 4017 - 94	SCREAV M 10 x 25	VIS M 10 x 20	8	
7	10010000000009	ȘAIBĂ PLATĂ 10 STAS 5200/4 91	WASHER N10	RONDELLE N10	10	
8	69111000000009	ȘAIBĂ CROWER N 10 SR 7666/2 - 94	WASHER SPRING LOCK N10	RONDELLE CROWER N10	10	
9	71100000000009	PIULIȚĂ M 10. STAS 4071 - 89	NUT M 10	ECROU M 10	2	
10	00100 3774 5080	CONDUCTOR MASĂ	EARTH WIRE	CONDUCTEUR MASSE	2	

Copyright Matériel et appareillage Mécanique



MONTAJ SCUT INSONORIZANT.

GUARD SHIELD MOUNTING

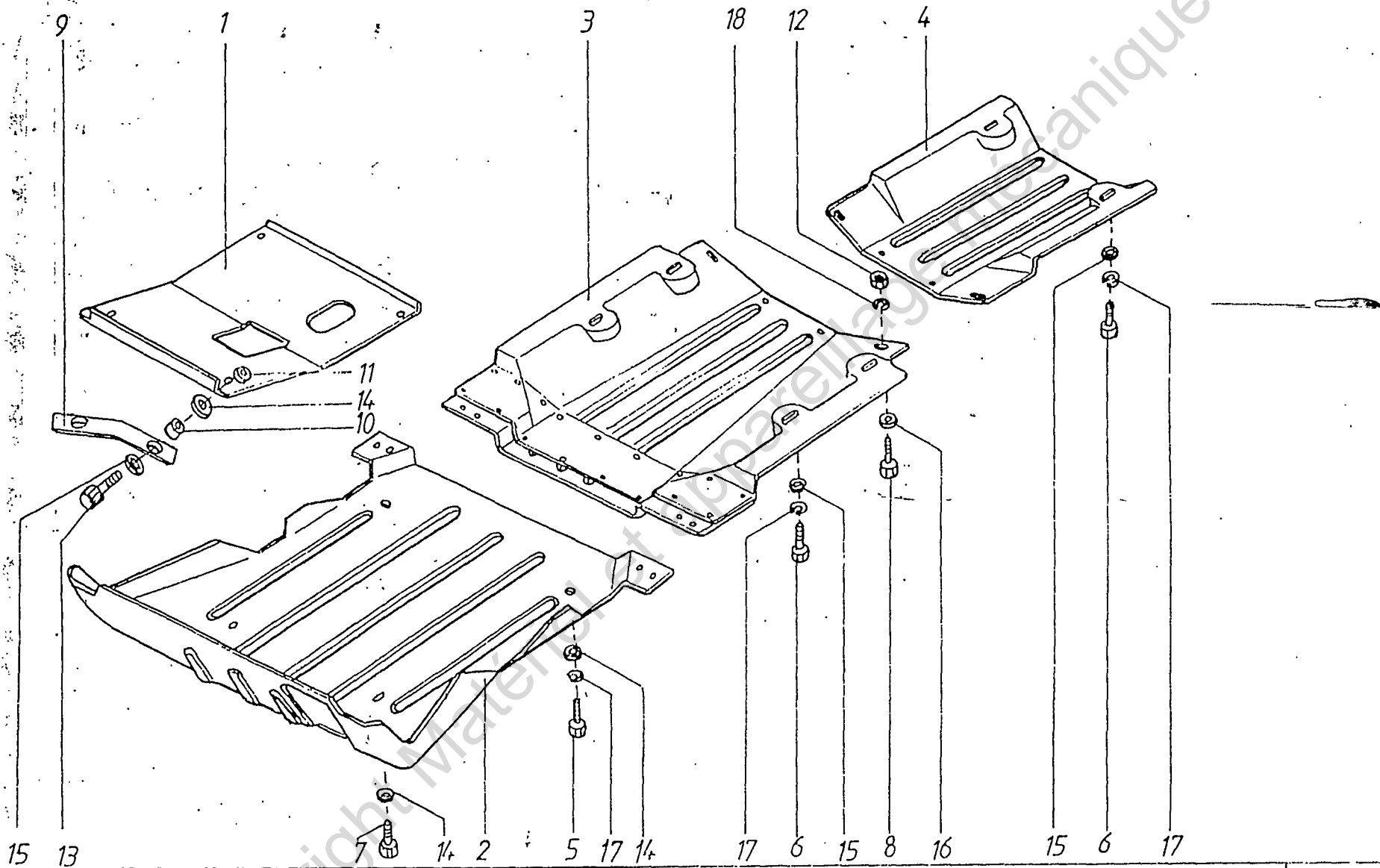
MONTAGE BOUCLIER

28 - 55.2		MONTAJ SCUT INSONORIZANT	GUARD SHIELD MOUNTING	MONTAGE BOUCLIER	Buc	Observatii
Poz Fig. No.	Cod Code Code	DENUMIRE	DESCRIPTION	DESIGNATION	Qty. Qte	Notes Notes
I	0176R 2803 0000	MONTAJ SCUT INSONORIZANT	GUARD SHIELD MOUNTING	MONTAGE BOUCLIER	x	a)
II	0180R 2803 0000	MONTAJ SCUT INSONORIZANT	GUARD SHIELD MOUNTING	MONTAGE BOUCLIER	x	b)
1	0176R 2803 0010	SCUT	GUARD	BOUCLIER	1	
2	0176R 2803 0510	SCUT MOTOR INSONORIZANT	GUARD SHIELD ENGINE	BOUCLIER MOTEUR	1	
3	0176R 2803 0520	SCUT CUTIE VITEZE INSONORIZANT	GUARD SHIELD GEAR BOX	BOUCLIER BOITE DE VITESSE	1	
4	0176R 2803 0530	SCUT RELEU INSONORIZANT	GUARD SHIELD RELAY	BOUCLIER RELAIS	1	
5	02100025000609	SURUB M10x25T SR.ISO 4017-94	SCREW M10x25T	VIS M10x25T	2	
6	02100020000609	SURUB M10x20T SR.ISO 4017-94	SCREW M10x20T	VIS M10x20T	6	
7	02080060000609	SURUB M8x60 SR ISO 4017-94	SCREW M8x60	VIS M8x60	2	
8	02060025000609	SURUB M6x25 SR.ISO 4017-94	SCREW M6x25	VIS M6x25	8	
9	71080800000009	PIULITA M8 STAS 4071-89	NUT M8	ECROU M8	2	
10	71060800000009	PIULITA M6 STAS 4071-89	NUT M6	ECROU M6	8	
11	00100 8400 0020	SAIBA PLATA	WASHER PLATE	RONDELLE PLATE	4	
12	10010020000009	SAIBA A10 STAS 5200/4-91	WASHER A 10	RONDELLE A10	6	
13	10006020000009	SAIBA A6 STAS 5200/4-91	WASHER A6	RONDELLE A6	16	
14	69111000000009	SAIBA GROWER N10 SR.7666/2-94	WASHER SPRING LOCK N10	RONDELLE GROWER N10	8	
15	69110800000009	SAIBA GROWER N8 SR.7666/2-94	WASHER SPRING LOCK N8	RONDELLE GROWER N8	2	
16	69110600000009	SAIBA GROWER N6 SR.7666/2-94	WASHER SPRING LOCK N6	RONDELLE GROWER N6	8	

a) Aro 10.4

b) Aro 10.6; 10.9 / Poz; Fig; No. 1; 2; 5; 7; 9; 15; 16.

LATMOM

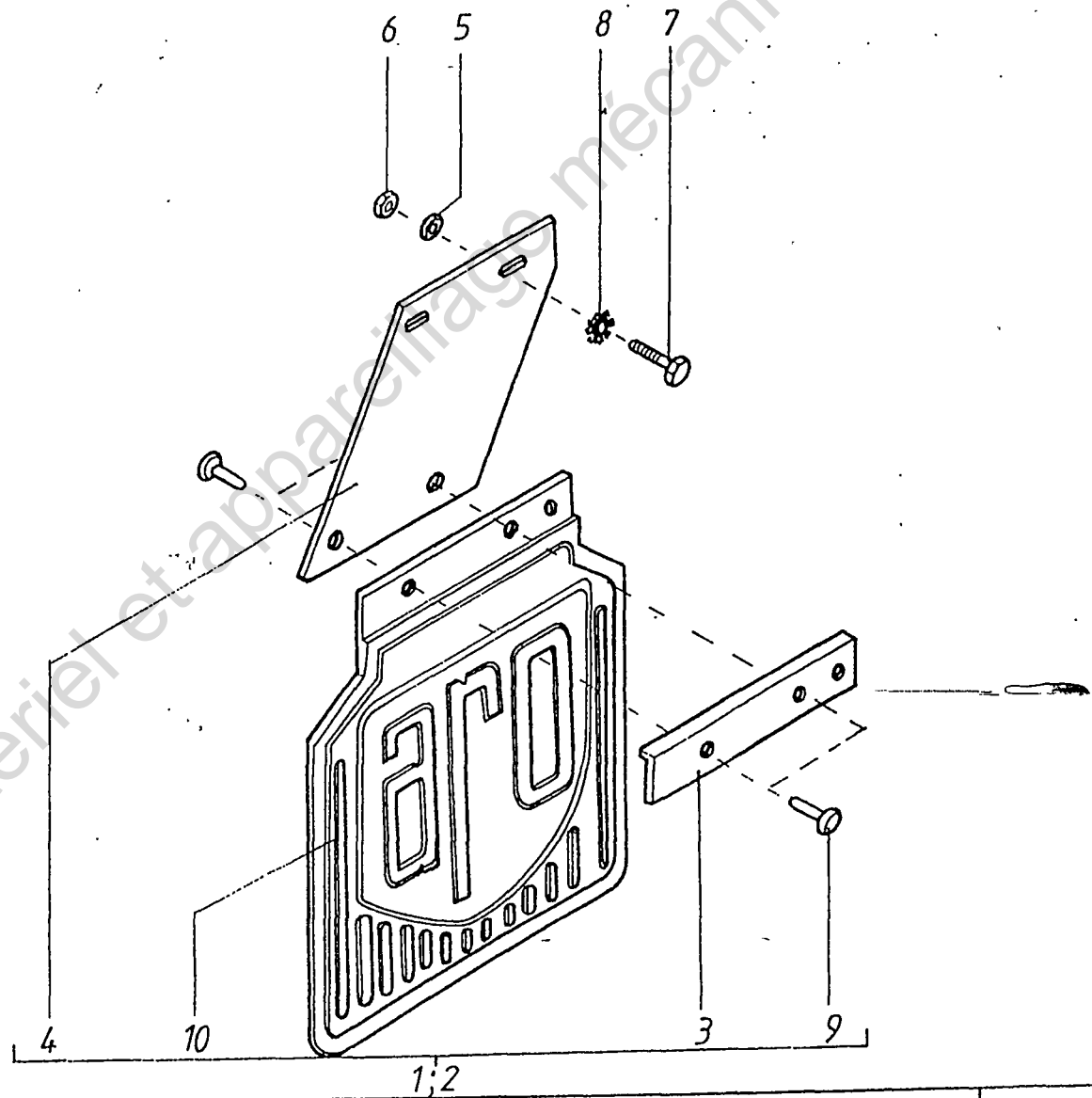


SCUT INSONORIZANT

GUARD SHIELD

MONTAGE BOUCLIER

* 28-55.3		SCUT INSONORIZANT	GUARD SHIELD	MONTEGE BOUCLIER	Buc	Observații
Poz Fig No	Cod Code Code	DENUMIRE	DESCRIPTION	DESIGNATION	Q-ty Q-te	Notes Notes
I	019RT 2803 0000	SCUT INSONORIZANT	GUARD SHIELD	MONTEGE BOUCLIER	x	
1	0176R 2803 0010	SCUT	GUARD	BOUCLIER	1	
2	019RT 2803 0510	SCUT MOTOR FAȚĂ	ENGINE FRONT GUARD	BOUCLIER MOTEUR AV.	1	
3	0176R 2803 0520	SCUT CUTIE VITEZE INSONORIZANT	GUARD SHIELD GEAR BOX	BOUCLIER BOITE DE VITESSE	1	
4	0176R 2803 0530	SCUT RELEU INSONORIZANT	GUARD SHIELD RELAY	BOUCLIER RELAIS	1	
5	02100025000609	ȘURUB M 10x25T SR ISO 4017-94	SCREW M 10x25T	VIS M 10x25T	2	
6	02100020000609	ȘURUB M 10x20T SR ISO 4017-94	SCREW M 10x20T	VIS M 10x20T	6	
7	02100060000609	ȘURUB M 10x60 SR ISO 4017-94	SCREW M 10x60	VIS M 10x60	1	
8	02060025000609	ȘURUB M 6x25 SR ISO 4017-94	SCREW M 6x25	VIS M 6x25	8	
9	0010S 2801 1120	URECHE AGĂȚĂTOARE FAȚĂ	FRONT TOWING EYE	GACHE FIXATION AV.	1	
10	000000012711504	DISTANȚIER	DISTANCE PIECE	ECARTEUR	1	
11	000000012711505	DISTANȚIER	DISTANCE PIECE	ECARTEUR	1	
12	71060800000009	PIULIȚĂ M 6 STAS 4071-89	NUT M 6	ECROU M 6	8	
13	01100080000609	ȘURUB M 10x80 STAS 4272-89	SCREW M 10x80	VIS M 10x80	1	
14	00100 8400 0020	ȘAIBĂ PLATĂ	WASHER PLATE	RONDELLE PLATE	4	
15	10010020000009	ȘAIBĂ 10 STAS 5200/4-91	WASHER 10	RONDELLE 10	7	
16	10006020000009	ȘAIBĂ 6 STAS 5200/4-91	WASHER 6	RONDELLE 6	16	
17	69111000000009	ȘAIBĂ GROWER N 10 SR 7666/2-94	WASHER SPRING LOCK N 10	RONDELLE GROWER N 10	8	
18	69110600000009	ȘAIBĂ GROWER N 6 SR 7666/2-94	WASHER SPRING LOCK N 6	RONDELLE GROWER N 6	8	



MONTAJ APARATORI NOROI

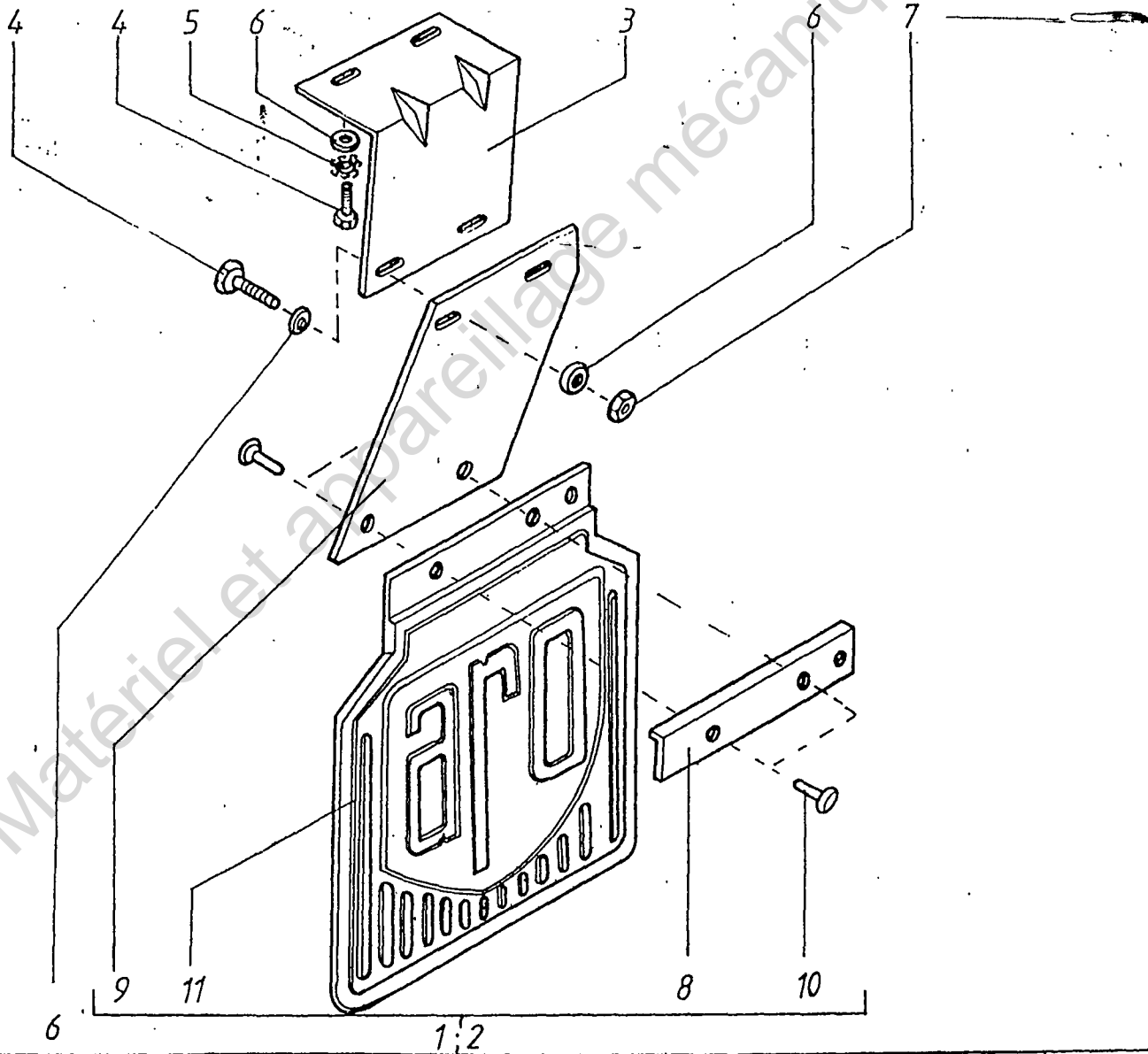
MUD FLAP COMPLETE

MONTAGE GARDE BOUE

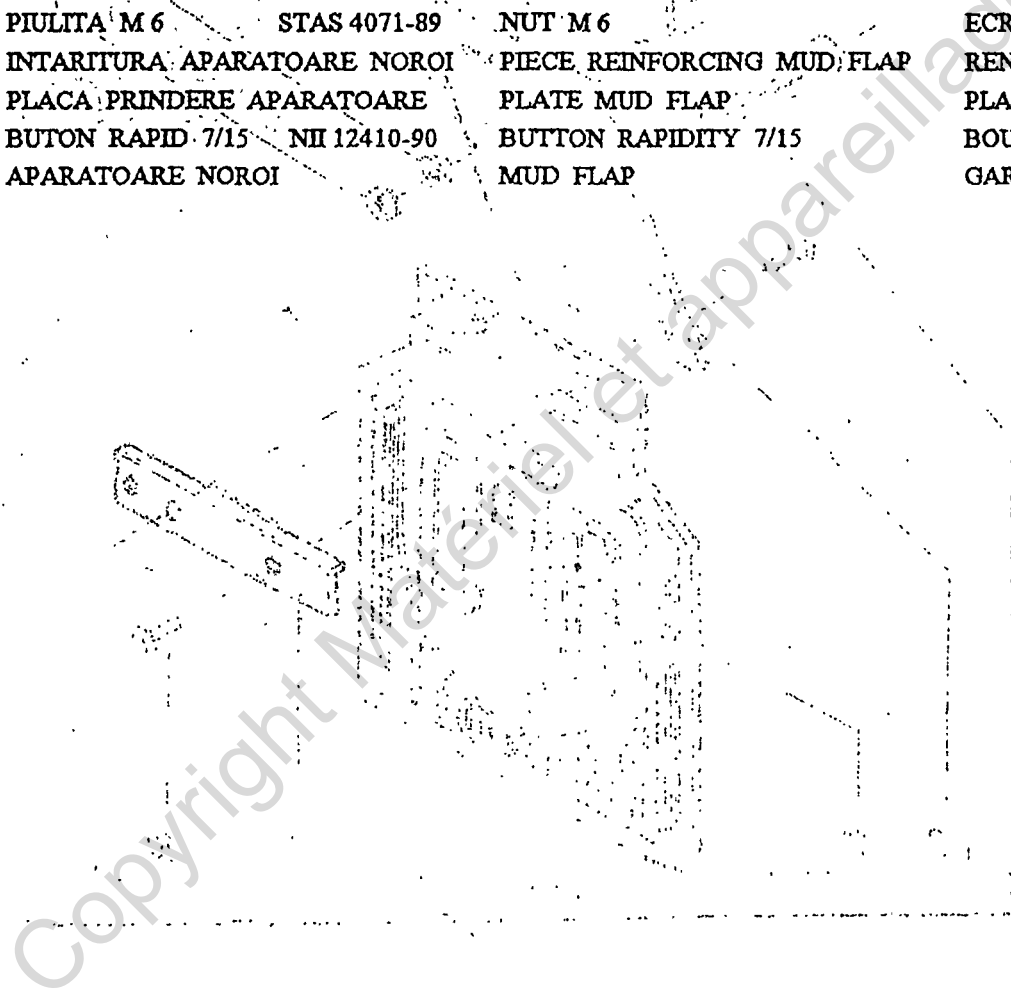
28 -60.2

* 28-60.2		MONTAJ APARATORI NOROI	MUD FLAP COMPLETE	MONTAGE GARDE-BOUE		
Poz Fig. No.	Cod Code Code	DENUMIRE	DESCRIPTION	DESIGNATION	Bud Q-ty Q-te	Observatii Notes Notes
I	0010M 9200 0000	MONTAJ APARATORI NOROI	MUD FLAP COMPLETE	MONTAGE GARDE-BOUE	x	10.4
1	0010M 9200 1000	APARATOARE NOROI STG. ANS.	MUD FLAP LH. ASSY.	GARDE-BOUE G. ENS.	1	
2	0010M 9200 2000	APARATOARE NOROI DR. ANS.	MUD FLAP RH. ASSY.	GARDE-BOUE D. ENS.	1	
3	0010M 5000 6120	INTARITURA APARATOARE NOROI	PIECE REINFORCING MUD FLAP	RENFORT GARDE-BOUE	2	
4	0010M 9200 1001	PLACA PRINDERE APARATOARE	PLATE MUD FLAP	PLAQUE FIXATION GARDE	2	
5	10006020000009	SAIBA N 6 STAS 5200/4-91	WASHER N 6	RONDELLE N 6	4	
6	71060800000009	PIULITA M 6 STAS 4071-89	NUT M 6	ECROU M 6	4	
7	02060014000609	SURUB M 6x14 STAS 4017-94	SCREW M 6x14T	VIS M 6x14T	4	
8	0079 03 056 027	RONDELA DILL 6	WASHER DILL 6	RONDELLE DILL 6	4	
9	14807151241009	BUTON RAPID 7/15 NII 12410-90	BUTTON RAPIDITY 7/15	BOUTON 7/15	6	
10	0010M 5000 6110	APARATOARE NOROI	MUD FLAP	GARDE BOUE	2	

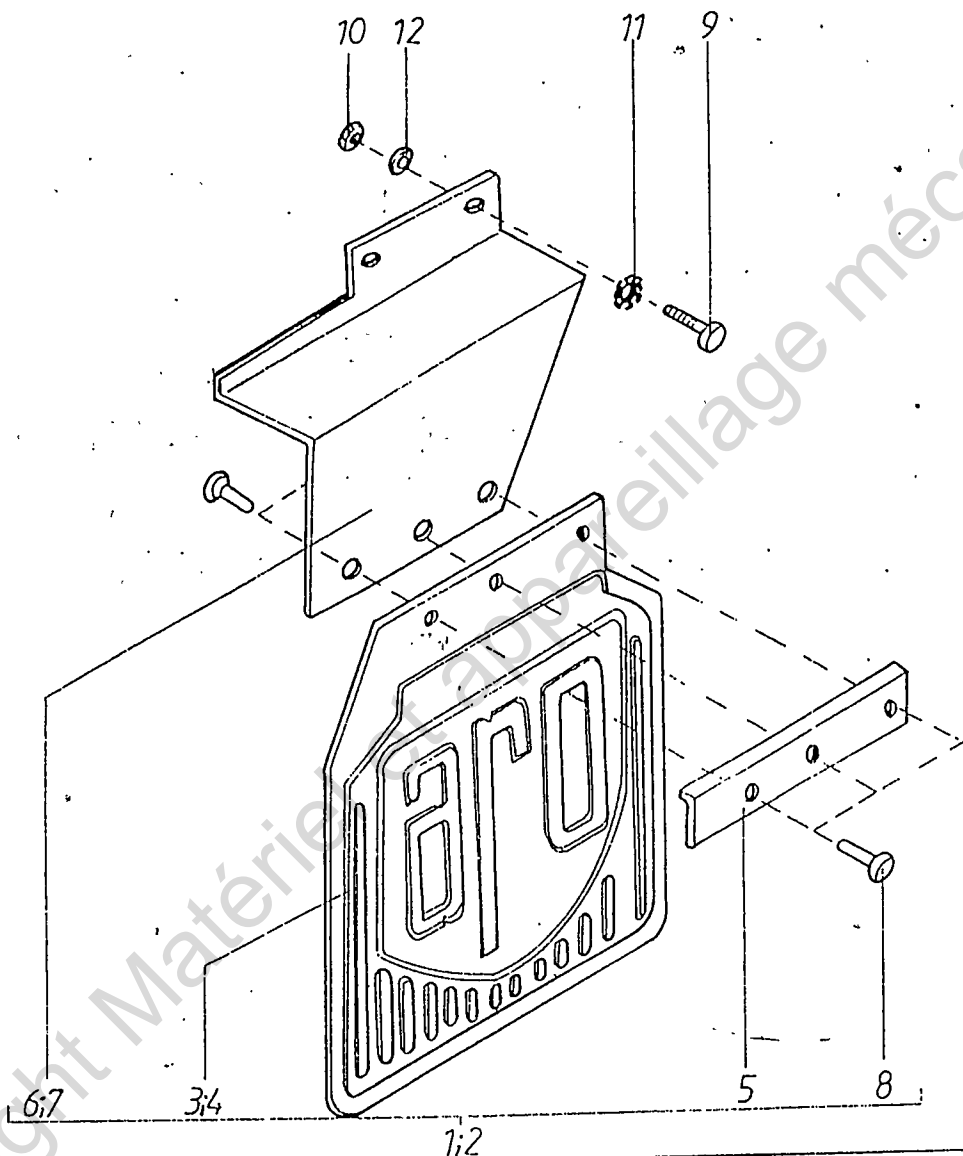
Copyright Matériel et appareillage technique



* 28-60.3		MONTAJ APARATORI NOROI	MUD FLAP COMPLETE	MONTAGE GARDE-BOUE	Bud Q-ty	Observatii
Poz Fig No.	Cod Code	DENUMIRE	DESCRIPTION	DESIGNATION	Q-te	Notes
I	00109 9200 0001	MONTAJ APARATORI NOROI	MUD FLAP COMPLETE	MONTAGE GARDE-BOUE	x	10.6;10.9
1	0010M 9200 1000	APARATOARE NOROI STG. ANS.	MUD FLAP LH. ASSY.	GARDE-BOUE G. ENS.	1	
2	0010M 9200 2000	APARATOARE NOROI DR. ANS.	MUD FLAP RH. ASSY.	GARDE-BOUE D. ENS.	1	
3	00109 9200 0070	SUPORT INTERMEDIAR	INTERMEDIARY SUPPORT	SUPPORT INTERMEDIAIRE	2	
4	02060014000609	SURUB M 6x14T SR ISO 4017-94	SCREW M 6x14T	VIS M 6x14T	8	
5	0079 03 056 027	RONDELA DILL 6	WASHER DILL 6	RONDELLE DILL 6	4	
6	10006020000009	SAIBA 6 STAS 5200/4-91	WASHER 6	RONDELLE 6	12	
7	71060800000009	PIULITA M 6 STAS 4071-89	NUT M 6	ECROU M 6	4	
8	0010M 5000 6120	INTARITURA APARATOARE NOROI	PIECE REINFORCING MUD FLAP	RENFORT GARDE-BOUE	2	
9	0010M 9200 1001	PLACA PRINDERE APARATOARE	PLATE MUD FLAP	PLAQUE FIXATION GARDE	2	
10	1480715124100	BUTON RAPID 7/15 NII 12410-90	BUTTON RAPIDITY 7/15	BOUTON 7/15	6	
11	0010M 5000 6110	APARATOARE NOROI	MUD FLAP	GARDE-BOUE	2	



MONTAJ APARATORI NOROI



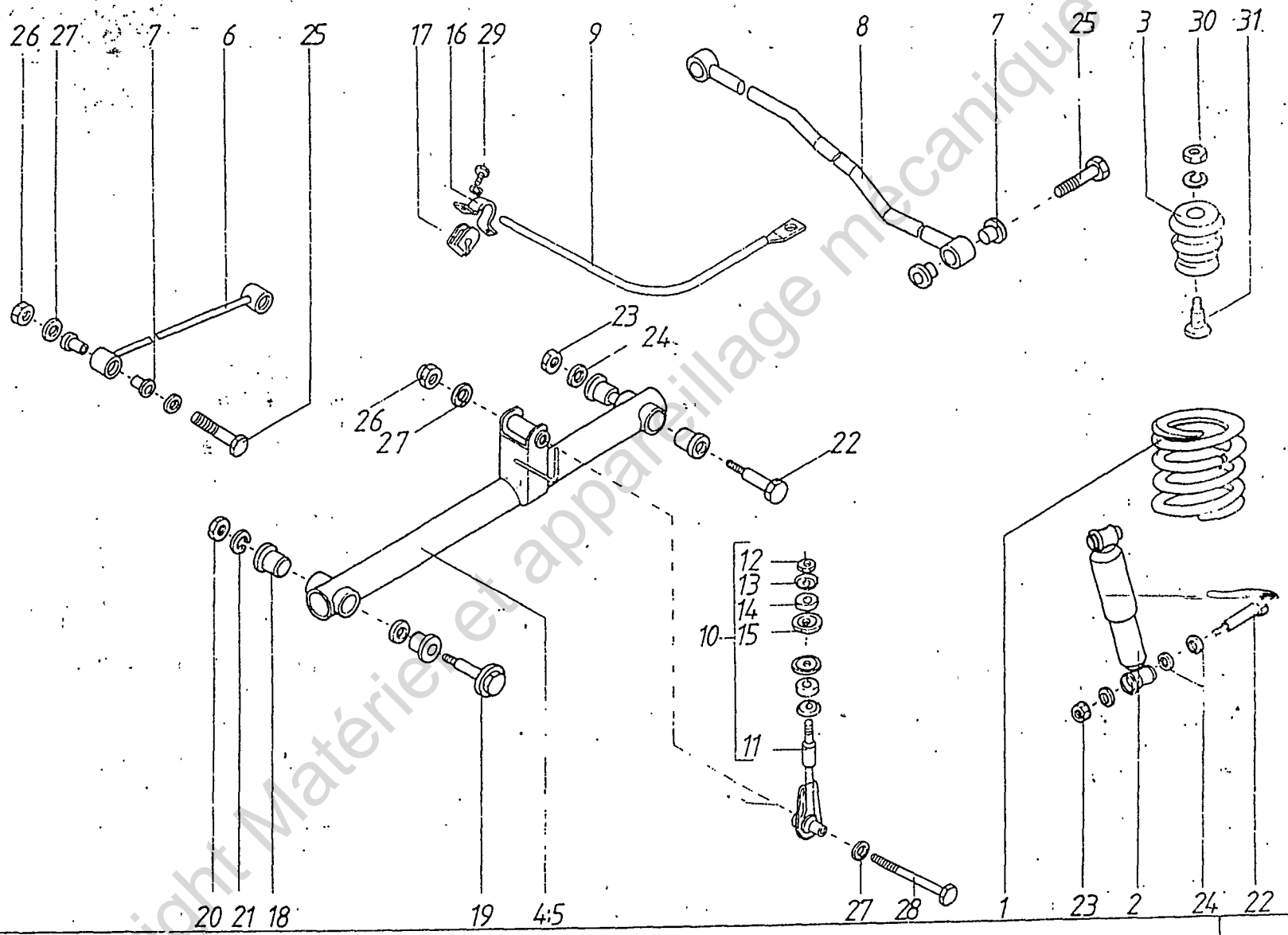
MONTAJ APARATORI NOROI

MUD FLAP COMPLETE

MONTAGE GARDE-BOUE

28-60.4

28 - 60.4		MONTAJ APĂRĂTORI NOROI	MUD FLAP COMPLETE	MONTAJ GARDE - BOUE	Buc	Observatii
Poz Fig No.	Cod Code Code	DENUMIRE	DESCRIPTION	DESIGNATION	Q-ty Q-te	Notes Notes
I	10RTD 9210 0000	MONTAJ APĂRĂTOARE NOROI STG	MUD FLAP COMPLETE LH.	MONTAGE GARDE - BOUE G.	x	
II	10RTD 9210 0001	MONTAJ APĂRĂTOARE NOROI DR.	MUD FLAP COMPLETE RH.	MONTAGE GARDE - BOUE D.	x	
1	10RTD 9210 1000	APĂRĂTOARE NOROI STG. ANS.	MUD FLAP LH. ASSY.	GARDE - BOUE G. ENS.	1	
2	10RTD 9210 2000	APĂRĂTOARE NOROI DR. ANS.	MUD FLAP RH. ASSY.	GARDE - BOUE D. ENS.	1	
3	10RTD 9210 1010	APĂRĂTOARE NOROI STG.	MUD FLAP LH.	GARDE - BOUE G.	1	
4	10RTD 9210 1020	APĂRĂTOARE NOROI DR.	MUD FLAP RH.	GARDE - BOUE D.	1	
5	10RTD 9210 0030	INTĂRITURĂ	REINFORCING PIECE	RENFORT	2	
6	10RTD 9210 1100	INTĂRITURĂ STG.	REINFORCING PIECE LH.	RENFORT G.	1	
7	10RTD 9210 1200	INTĂRITURĂ DR.	REINFORCING PIECE RH.	RENFORT D.	1	
8	14807151124100	BUTON RAPID 7/15 NII 12410 - 90	BUTTON RAPIDITY 7/15	BOUTON 7/15	6	
9	02060014000609	ȘURUB M 6 x 14 SR ISO 4017 - 94	SCREW M 6 x 14	VIS M 6 x 14	4	
10	71060000000009	PIULIȚĂ M 6 STAS 4071 - 89	NUT M 6	ECROU M 6	4	
11	0079 03 056 027	RONDELĂ DILL 6	WASHER DILL 6	RONDELLE DILL 6	4	
12	10006020000009	ȘAIBĂ 6 STAS 5200/4 - 91	WASHER 6	RONDELLE 6	4	

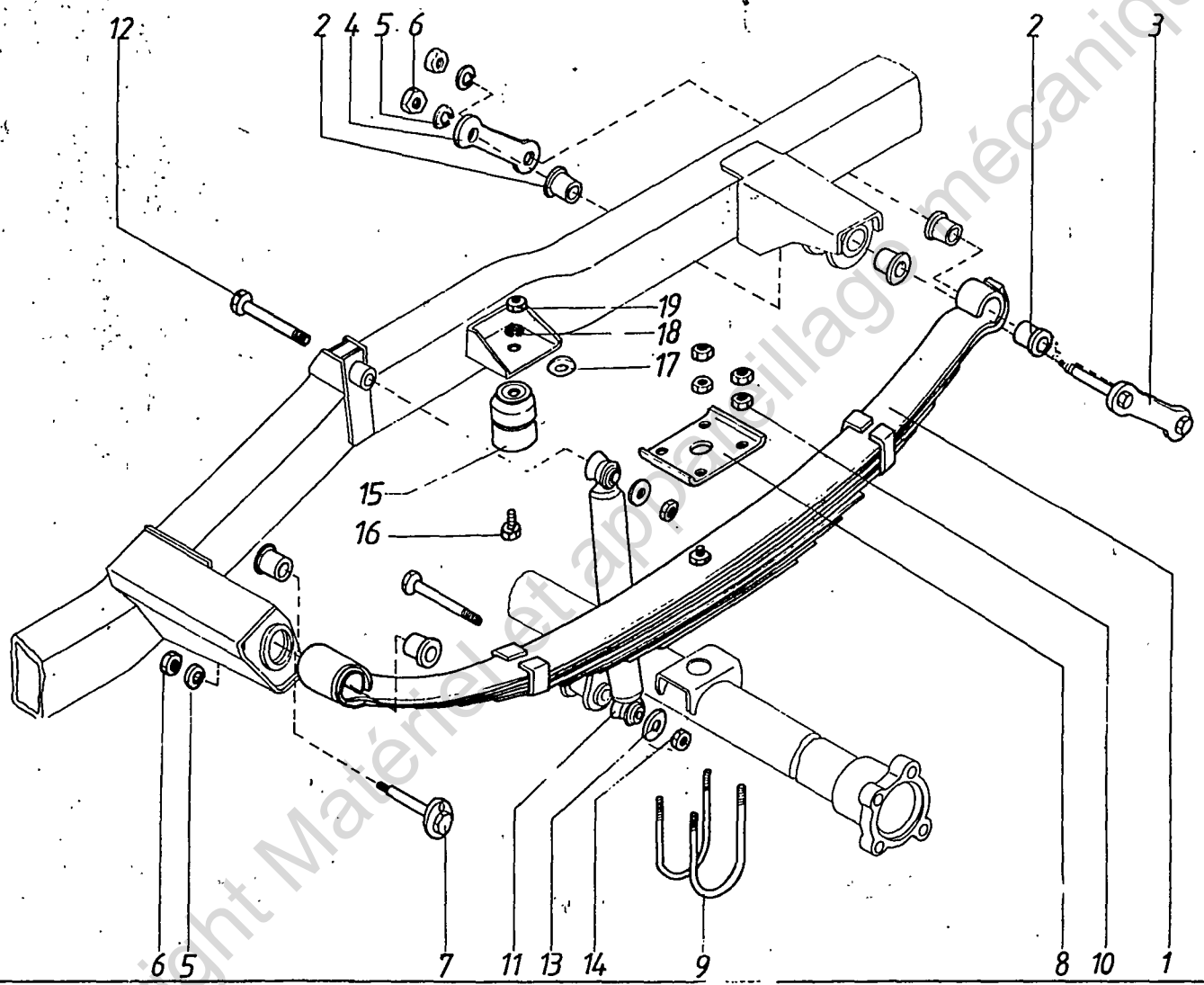


SUSPENSIE SPATE ANS.

REAR SUSPENSTON ASSY

SUSPENSION AR.

* 29 - 00.1		SUSPENSIE SPATE ANS.	REAR SUSPENSION ASSY.	SUSPENSION AR. ENS.		
Poz Fig No.	Cod Code Code	DENUMIRE	DESCRIPTION	DESIGNATION	Buc Q-ty Q-te	Observatii Notes Notes
I	019RT 2911 0000	SUSPENSIE SPATE ANS.	REAR SUSPENSION ASSY.	SUSPENSION AR. ENS.		
1	019RT 2900 2110	ARC SUSPENSIE SPATE	REAR SUSPENSION SPRING	RESSORT SUSPENSION AR.	2	
2	000000351630000	AMORTIZOR	TELESCOPIC SHOCK ABSORBER	AMORTISSEUR TELESCOPIQUE	2	
3	00101 2911 0510	TAMPON ELASTIC ANS.	RUBBER PAD ASSY.	TAMPON ELASTIQUE ENS.	2	
4	019RT 2911 0051	TIRANT SUDAT STG.	WELDED BACKSTAY LH	TIRANT SOUDE G.	1	
5	019RT 2911 0052	TIRANT SUDAT DR.	WELDED BACKSTAY RH	TIRANT SOUDE D.	1	
6	00109 2911 0160	BRAT SUPERIOR SUDAT	WELDED UPPER ARM	BRAS SUPERIEUR SOUDE	2	
7	00104 2300 2200	CUZINET ELASTIC	FLEXIBLE BUSHING	COUSSINET ELASTIQUE	12	
8	00109 2911 0260	BARĂ PANHARD SUDATĂ	WELDED PANHARD BAR	BARRE PANHARD SOUDEE	1	
9	019RT 2911 0300	BARĂ ANTIRULIU	STABILIZER BAR	BARRE ANTIROULIS AR	1	
10	0060 00 039 313	BIELETĂ ANS.	ARTICULATED ROD ASSY.	BIELLETTTE ASSEMBLEE	2	
11	0060 00 027 435	BIELETĂ BARĂ ANTIRULIU	ARTICULATED ROD	BIELLETTTE BARRE STABILISATRICE	2	
12	0077 03 034 047	PIULIȚĂ M 10	NUT M 10	ECROU M 10	2	
13	0077 00 520 337	CĂPĂCEL	CAP	COUVERCLE	4	
14	0006 08 094 100	TAMPON	PAD	TAMPON	4	
15	0006 08 490 500	CĂPĂCEL	CAP	COUVERCLE	4	
16	00100 2400 6020	COLIER DE STRĂNGERE	FASTENING CLAMP	COLLIER DE SERRAGE	2	
17	00100 2300 6020	BUCȘĂ BARĂ ANTIRULIU	ANTIROLL BAR BUSHING	DOUILLE BARRE STABILISATRICE	2	
18	00059 2912 0300	BUCȘĂ ARC ANS.	SPRING BUSHING ASSY.	DOUILLE	8	
19	00059 2912 4740	RONDELĂ BULON ANS.	BOLT WASHER ASSY.	RONDELLE BOULON ENS.	2	
20	71081400400009	PIULIȚĂ pM 14x1,5 STAS 4071-89	NUT pM 14x1,5	ECROU pM 14x1,5	2	
21	69111400000009	ȘAIBĂ CROWER N14 STAS 7666/2-82	WASHER SPRING LOCK N 14	RONDELLE CROWER N 14	2	
22	00108 2911 0010	AX AMORTIZOR	SHOCK ABSORBER AXLE	BOULON AMORTISSEUR	4	
23	0077 03 034 040	PIULIȚĂ pM 16x1,5	NUT pM 16x1,5	ECROU pM 16x1,5	4	
24	10016020000009	ȘAIBĂ PLATĂ 16 STAS 5200/4-91	WASHER PLATE 16	RONDELLE PLATE 16	10	
25	01140000000009	ȘURUB M 14x75 STAS 4272-89	SCREW M 14x75	VIS M 14x75	6	
26	0077 03 034 048	PIULIȚĂ M 14	NUT M 14	ECROU M 14	8	
27	0077 03 053 014	RONDELĂ A 14	WASHER A 14	RONDELLE A 14	16	
28	0077 00 546 192	AX ARTICULAȚIE BIELETĂ	CONNECTING ROD JOINT AXLE	AXE ARTICULATION BIELLETTE	2	
29	02080025000609	ȘURUB M 8x25 SR ISO 4017-94	SCREW M 8x25	VIS M 8x25	4	
30	71080800000009	PIULIȚĂ M 8 STAS 4071-89	NUT M 8	ECROU M 8	6	
31	00101 2911 0520	ȘURUB SPECIAL	SPECIAL SCREW	VIS SPECIAL	2	



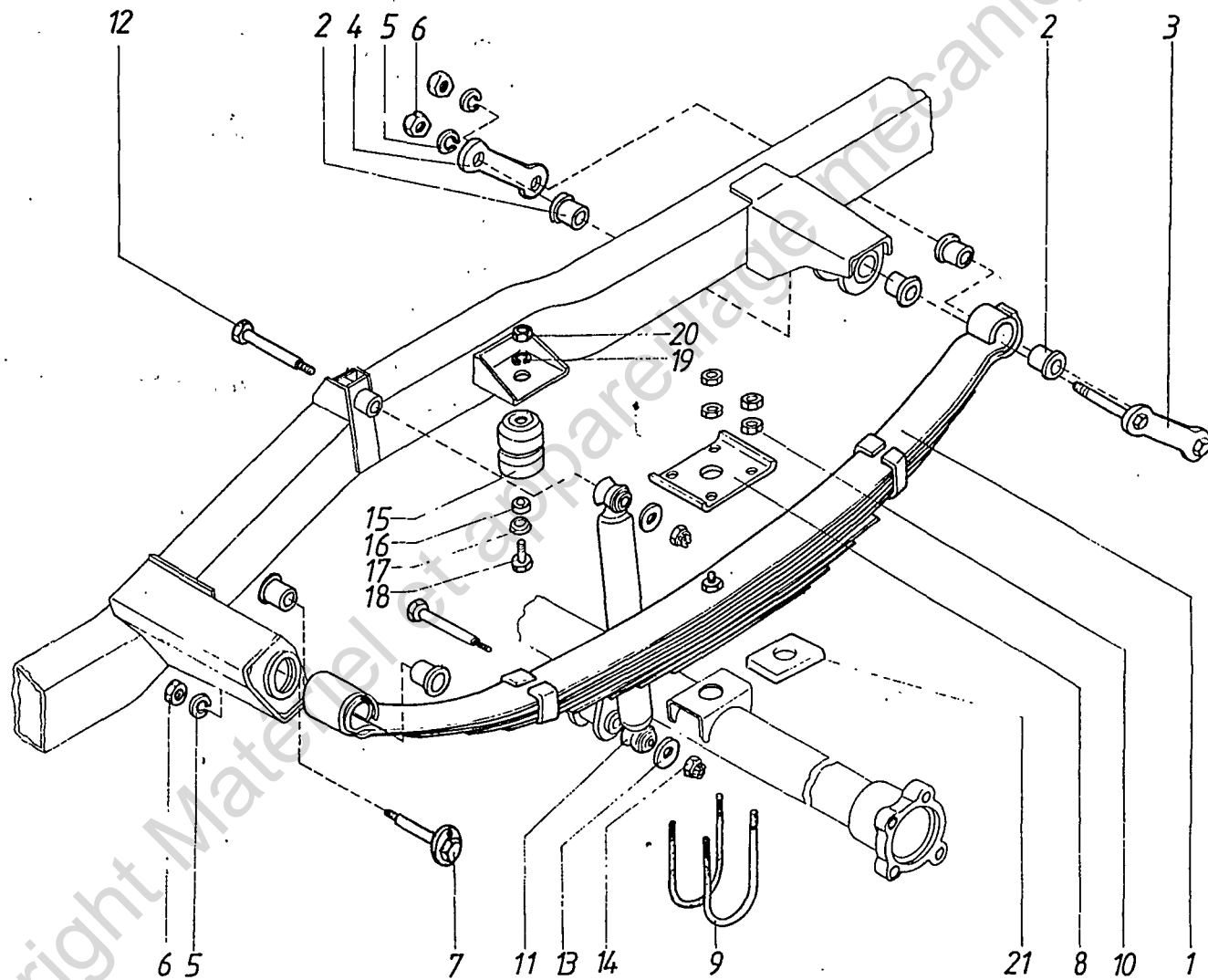
SUSPENSIE SPATE ANS.

REAR SUSPENSION ASSY

SUSPENSION AR

29-01

29-01		SUSPENSIE SPATE ANS.		REAR SUSPENSION ASSY.	SUSPENSION AR.	Buc	Preț	Observații
Poz.	Reper	Cod				Q-ty	Price	Notes
Fig.	Part. no.	Code	DENUMIRE	DESCRIPTION	DESIGNATION	Q-te	Prix	Notes
No	No. de ref.	Code						
J	1022912000	1022912000	SUSPENSIE SPATE ANS.	REAR SUSPENSION ASSY.	SUSPENSION AR.	X		
1	1022912100	1022912100	ARC SPATE ANS.	REAR SUSPENSION ASSY.	RESSORT A LAMES AR.	2		⊙-29-16
2	592912030	592912030	BUCȘA CERCEL ANS.	SPRING SHACKLE BUSHING ASSY.	DOUILLE JUMELLE RESSORT ENS.	12		
3	2402911020	2402911020	PLACA CERCEL ANS.	SPRING SHACKLE ASSY.	PLAQUE JUMELLE ANS.	2		
4	2402911011	2402911011	PLACA CERCEL ARC SPATE	SPRING SHACKLE PLATE ASSY.	PLAQUE JUMELLE RESSORT ENS.	2		
5	STAS 7666/2-77	6911140009	ȘAIBA GROWER N14	WASHER SPRING LOCK N14	RONDELLE GROWER N14	6		
6	STAS 4071-79	7114080049	PIULIȚA M14 x 1,5	NUT M14 x 1,5	ECROU M14 x 1,5	6		
7	592912474	592912474	RONDELA BULON ARC SPATE ANS.	REAR SPRING BOLT WASHER ASSY.	RONDELLE BOULON RESSORT AR. ENS.	2		
8	1022911050	1002911050	PLACA FIXARE ARC	SPRING PLATE	PLAQUE FIXATION RESSORT	2		
9	1082911010	1082911010	BRIDA ARC	U-BOLT	BRIDE RESSORT	4		
10	STAS 4071-79	7112080039	PIULIȚA M12 x 1,25	NUT M12 x 1,25	ECROU M12 x 1,25	16		
11	0351800000	0351800000	AMORTIZOR TELESCOPIC	TELESCOPIC SHOCK ABSORBER ASSY.	AMORTISSEUR TELESCOPIQUE	2		
12	1082911001	1082911001	AX AMORTIZOR	SHOCK ABSORBER BOLT	BOULON AMORTISSEUR	4		
13	STAS 5200-80	1000160007	ȘAIBA A16	WASHER A16	RONDELLE A16	4		
14	7703034040	7703034040	PIULIȚA M16 x 1,5	NUT M12	ECROU M12	4		
15	1012911051	1012911051	TAMPON ELASTIC	RUBBER PAD ASSY.	TAMPON ELASTIQUE ENS.	2		
16	1012911052	1012911052	ȘURUB SPECIAL	SCREW	VIS	2		
17	STAS 5200-80	1000140009	ȘAIBA PLATA A14	WASHER	RONDELLE	8		
18	STAS 7666/2-77	6911080009	ȘAIBA GROWER N8	WASHER SPRING LOCK N8	RONDELLE GROWER N8	2		
19	STAS 4071-79	7108080009	PIULIȚA M8	NUT M8	ECROU M8	2		

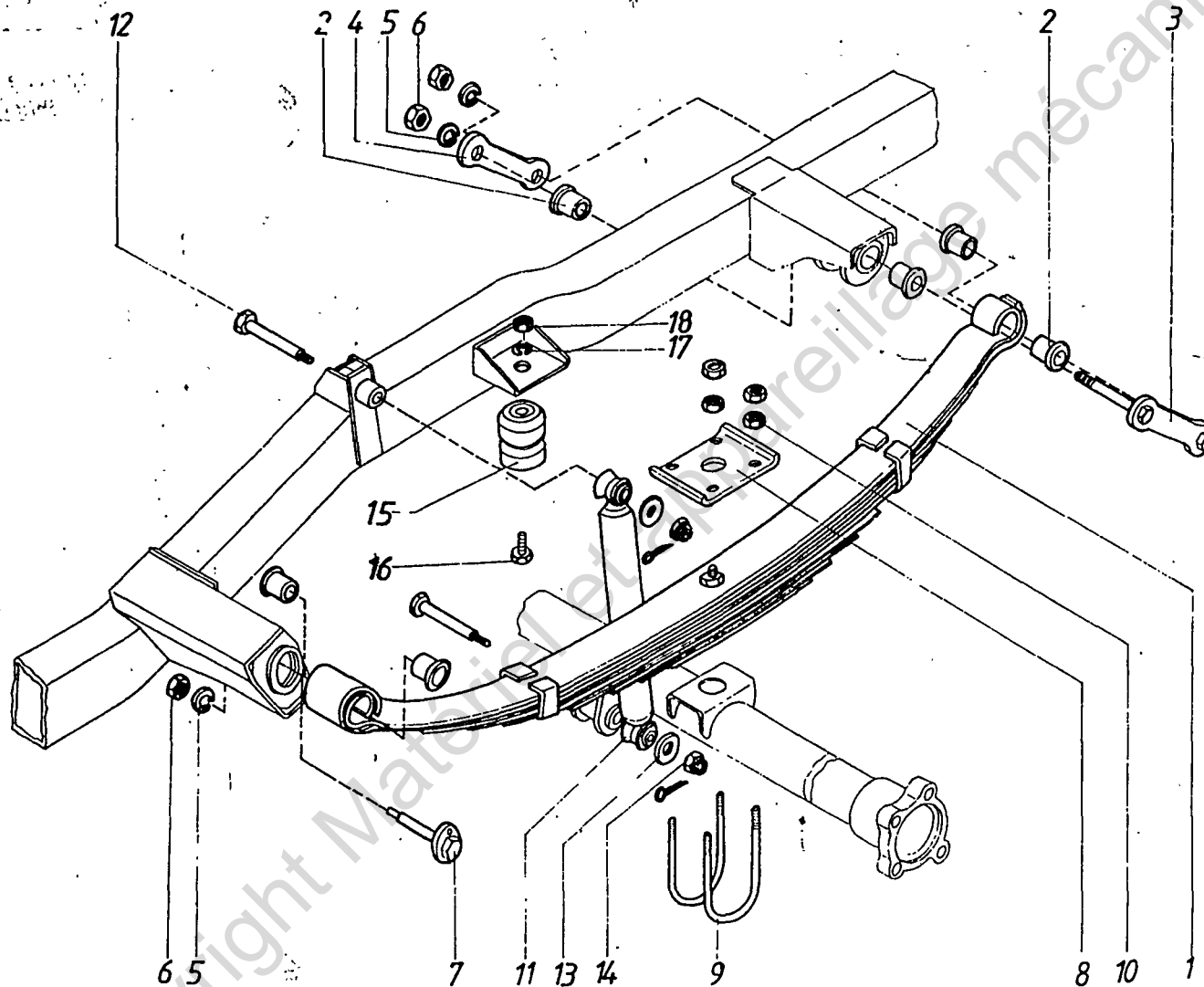


SUSPENSIE SPATE ANS.

REAR SUSPENSION ASSY

SUSPENSION AR.

29-02		SUSPENSIE SPATE ANS.		REAR SUSPENSION ASSY	SUSPENSION AR.	Buc	Preț	Observații
Poz. Fig. No.	Reper Part. no. No. de ref.	Cod Code Code	DENUMIREA	DESCRIPTION	DESIGNATION	Q-ty Q-te	Price Prix	Notes Notes
I	1012911000	1012911000	SUSPENSIE SPATE ANS.	REAR SUSPENSION ASSY.	SUSPENSION AR.	X		
1	1002912000	1002912000	ARC LAMELAR SPATE	REAR SUSPENSION ASSY	RESSORT. À LAMES AR	2		29-15
2	592912030	592912030	BUCȘA CERCEL ARC SPATE	SPRING SHACKLE BUSHING ASSY	DOUILLE JUMELLE RESSORT ENS.	12		
3	2402911020	2402911020	PLACA CERCEL ANS.	SPRING SHACKLE ASSY	PLAQUE JUMELLE ANS.	2		
4	2402911011	2402911011	PLACA CERCEL ARC SPATE	SPRING SHACKLE PLATE ASSY	PLAQUE JUMELLE RESSORT ENS.	2		
5	STAS 7666/2-77	6911140009	ȘAIBA GROWER N14	WASHER SPRING LOCK N14	RONDELLE GROWER N14	6		
6	STAS 4071-79	7114080049	PIULITA M14×1,5	NUT M14×1,5	ECROU M14×1,5	6		
7	592912474	592912474	RONDELA BULON ARC SPATE ANS.	REAR SPRING BOLT WASHER ASSY	RONDELLE BOULON RESSORT AR.ENS.	2		
8	1002911050	1002911050	PLACA FIXARE ARC	SPRING PLATE	PLAQUE FIXATION RESSORT	2		
9	1082911010	1082911010	BRIDA ARC	U-BOLT	BRIDE RESSORT	4		
10	STAS 4071-79	7112080039	PIULITA pM12×1,25	NUT M12×1,25	ECROU M12×1,25	16		
11	1351600000	1351600000	AMORTIZOR TELESCOPIC	TELESCOPIC SHOCK ABSORBER ASSY	AMORTISSEUR TELESCOPIQUE	2		
12	1082911001	1082911001	BULON AMORTIZOR	SHOCK ABSORBER BOLT	BOULON AMORTISSEUR	4		
13	STAS 5200-80	100160009	SAIBA A 16	WASHER A 16	RONDELLE A 16	4		
14	7703034040	7703034040	PIULITA M16×1,5	NUT M16×1,5	ECROU M16×1,5	4		
15	202902090	202902090	TAMPON ELASTIC ANS.	RUBBER PAD ASSY	TAMPON ÉLASTIQUE ENS.	2		
16	2402911016	2402911016	BUCȘA	BUSHING	DOUILLE	2		
17	2402911017	2402911017	TALER	DISK	PLATEAU	2		
18	STAS 5144-70	13080030069	ȘURUB M8×30T	SCREW M8×30T	VIS M8×30T	2		
19	STAS 7666/2-77	6910802029	ȘAIBA GROWER N8	WASHER SPRING LOCK N8	RONDELLE GROWER N8	2		
20	STAS 4071-79	7108080009	PIULITA M8	NUT M8	ECROU M8	2		
21	240329110192	24032911192	DISTANȚIER ARC	SPACER	ECARTEUR	2		

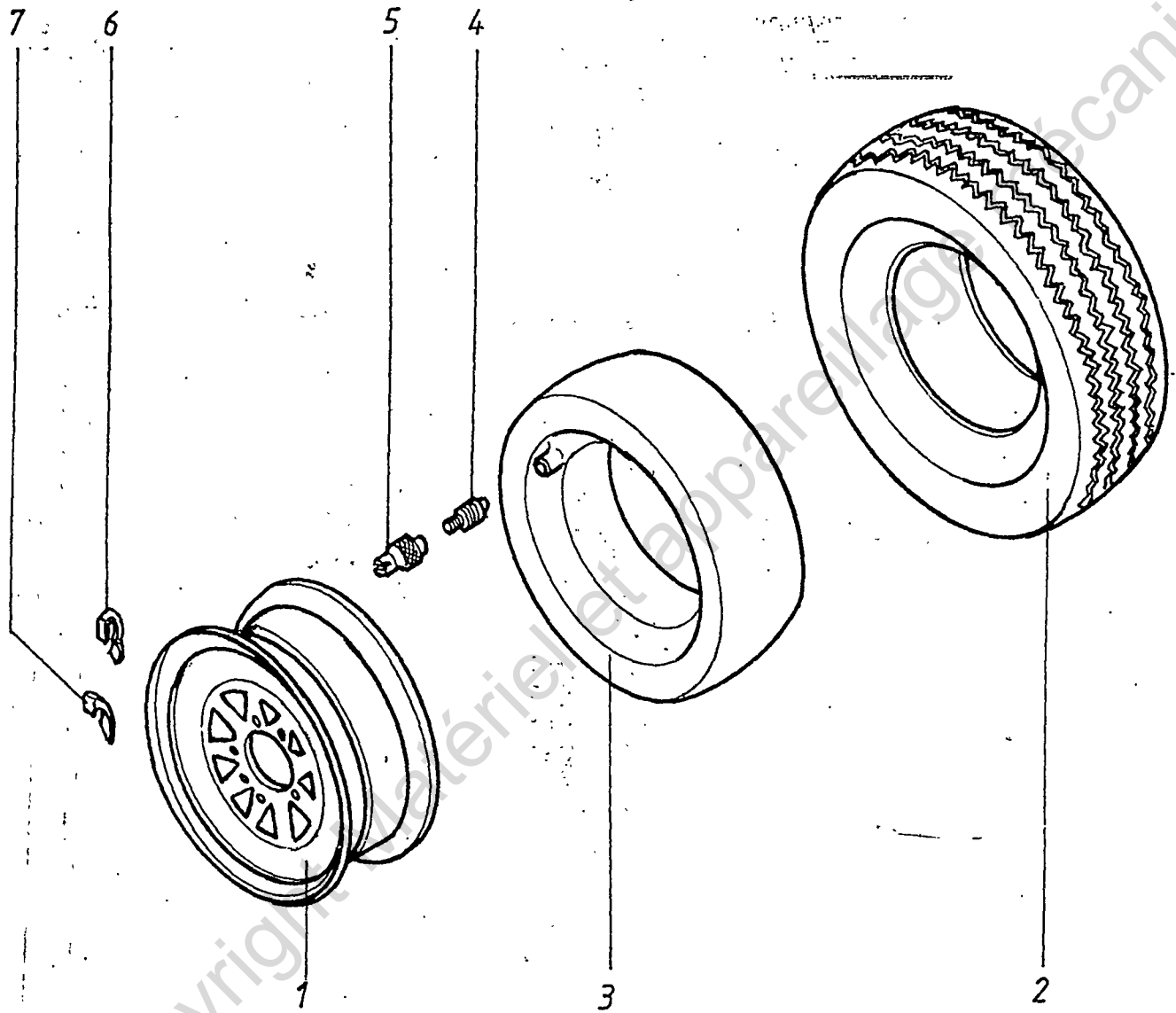


SUSPENSIE SPATE ANS.

REAR SUSPENSION ASSY

SUSPENSION AR.

29-04		SUSPENSIE SPATE ANS.		REAR SUSPENSION ASSY.	SUSPENSION AR.	Buc.	Preț	Observații
Poz. Fig. No.	Reper Part. no. No. de ref	Cod Code Code	DENUMIRE	DESCRIPTION	DESIGNATION	Q-ty Q-te	Price Prix	Notes Notes
J	1082911000	1082911000	SUSPENSIE SPATE ANS.	REAR SUSPENSION ASSY.	SUSPENSION AR.	X		
1	4612912010Z	46122912010	ARC LAMELAR SPATE	REAR SUSPENSION ASSY.	RESSORT A LAMES AR.	2		⊗ 29-17
2	592912030	592912030	BUCȘĂ CERCEL ARC ANS.	SPRING SHACKLE BUSHING ASSY.	DOUILLE JUMELLE RESSORT ENS.	12		
3	2402911020	2402911020	PLACA CERCEL ANS.	SPRING SHACKLE ASSY	PLAQUE JUMELLE ANS.	2		
4	2402911011	2402911011	PLACĂ CERCEL ARC ANS.	SPRING SHACKLE PLATE ASSY	PLAQUE JUMELLE RESSORT ENS.	2		
5	STAS 7666/2-77	6911140009	SAIBA GROWER N14	WASHER SPRING LOCK N14	RONDELLE GROWER N14	6		
6	STAS 4071-79	7114080049	PIULITA M14×1,5	NUT M14×1,5	ECROU M14×1,5	6		
7	592912474	592912474	RONDELA BULON ARC SPATE ANS.	REAR SPRING BOLT WASHER ASSY.	RONDELLE BOULON RESSORT AR. ENS.	2		
8	1002911050	1002911050	PLACA FIXARE ARC	SPRING PLATE	PLAQUE FIXATION RESSORT	2		
9	1082911010	1082911010	BRIDA ARC	U-BOLT	BRIDE RESSORT	4		
10	STAS 4071-79	7112080039	PIULIĂ M12×1,25	NUT M12×1,25	ECROU M12×1,25	16		
11	0351800000	0351800000	AMORTIZOR TELESCOPIC	TELESCOPIC SHOCK ABSORBER ASSY.	AMORTISSEUR TELESCOPIQUE	2		
12	1082911001	1082911001	AX AMORTIZOR	SHOCK ABSORBER BOLT	BOULON AMORTISSEUR.	4		
13	STAS 5200-80	1000160009	SAIBA A16	WASHER A16	RONDELLE A16	4		
14	STAS 4074-79	7915080009	PIULITA M16×1,5	NUT M12	ECROU M12	4		
15	1012911051	1012911051	TAMPON ELASTIC ANS.	RUBBER PAD. ASSY	TAMPON ÉLASTIQUE ENS.	2		
16	1012911052	1012911052	ȘURUB SPECIAL	SCREW	VIS	8		
17	STAS 7666/2-77	6911080009	SAIBA GROWER N8	WASHER SPRING LOCK N8	RONDELLE GROWER N8	2		
18	STAS 4071-79	7108080009	PIULITA M8	NUT M8	ECROU M8	2		



ROATA ANS.

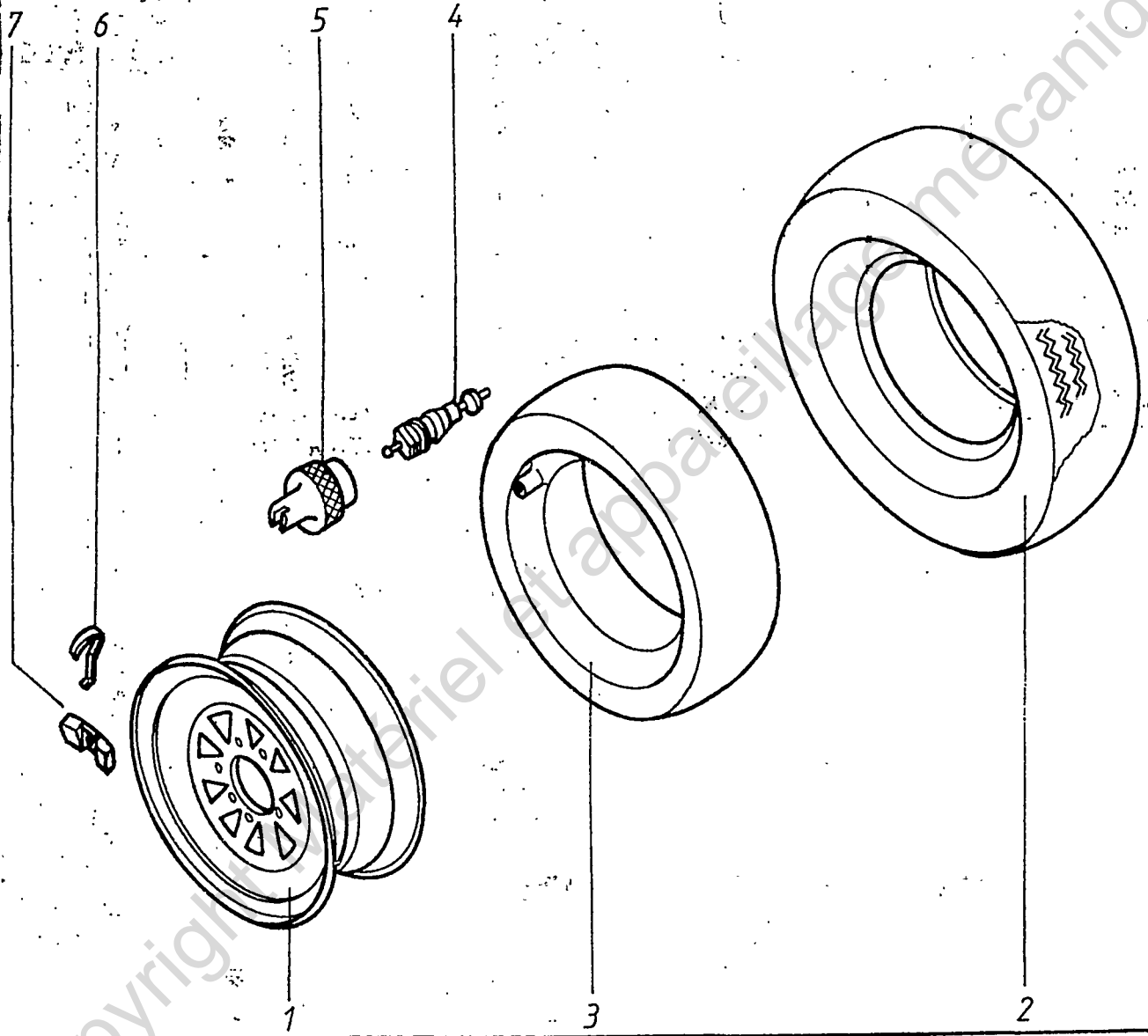
WHEEL AND TYRE

ROUE ENS.

31-09

31-09		ROATA ANS.	WHEEL AND TYRE	ROUE ENS.	Buc.	Preç	Observati	
Poz. Fig. No.	Reper Part no. No. deret	Cod Code Code	DENUMIRE	DESCRIPTION	DESIGNATION	Qty Q-te	Price Prix	Notes Notes
I	10724007002	10724007002	ROATA ANS.	WHEEL AND TYRE	ROUE ENS.	x		
1	1072400710	1072400710	ROATA 6 JJ x 15	WHEEL 6JJx15	ROUE 6JJx15	1		
2	CAT. MICHELIN.		ANVELOPA 185 R15	TYRE 185 R15	ENVELOPPE 185 R15	1		
3	CAT. MICHELIN		CAMERA DE AER 15 Fg. B	TUBE INNER 15Fg. B	CHAMBRE A AIR 15Fg. B	1		
4	STAS 7025/2-81	000V5207025	VENTIL V5/20	VALV TYRE V5/20	CLAPET TYPE COURT V5/20	1		
5	STAS 843/2-83	000B8432000	CAPACEL B	DUST CAP B	COUVERCLE VALVE B	1		
6	2403101031	2403101031	CLEMA	CLAMP	BRIDE DE FIXATION	□		
7	2403101030	2403101030	CONTRAGREUTATE	COUNTERWEIGHT	CONTREPOIDS	□		
	2403101040	2403101040	CONTRAGREUTATE	COUNTERWEIGHT	CONTREPOIDS	□		
	2403101050	2403101050	CONTRAGREUTATE	COUNTERWEIGHT	CONTREPOIDS	□		
	2403101060	2403101060	CONTRAGREUTATE	COUNTERWEIGHT	CONTREPOIDS	□		
	2403101070	2403101070	CONTRAGREUTATE	COUNTERWEIGHT	CONTREPOIDS	□		

Copyright Matériel et appareils mécaniques



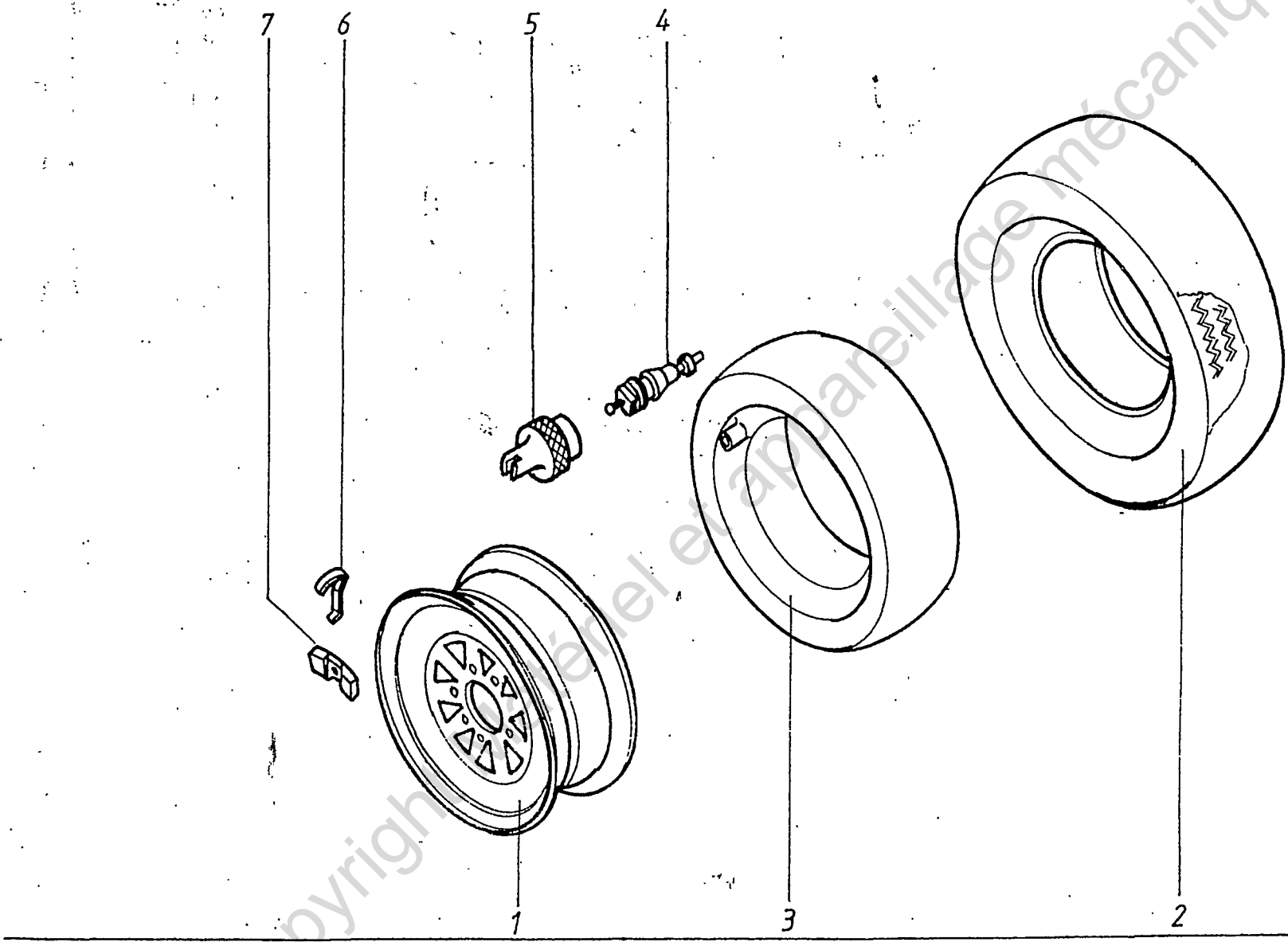
ROATA ANS.

WHEEL AND TYRE

ROUE ENS.

31-10		ROATA ANS.	WHEEL ASSY	ROUE ENS.	Buc.	Preț	Observații
Poz.	Reper	Cod			Q-ty	Price	Notes
Fig.	Part no.	Code	DENUMIRE	DESCRIPTION	Q-te	Prix	Notes
No.	No.deref.	Code		DESIGNATION			
I	10724007003	10724007003	ROATA ANS.	WHEEL ASSY			
1	10724007101	10724007101	ROATA 6JJx15	WHEEL 6JJx15	x		
2	CAT.DUNLOP		ANVELOPA 195R15	TYRE 195R15	1		
3	CAT.DUNLOP		CAMERA DE AER T157	TUBE INNER T157	1		
4	STAS7025/2-81	000V5207025	VENTIL V5/20	VALVE V5/20	1		
5	STAS843/2-83	000 B8432000	CAPACEL B	DUST CAP B	1		
6	2403101031	2403101031	CLEMA	CLAMP	1		
7	2403101030	2403101030	CONTRAGREUTATE	COUNTERWEIGHT	1		
	2403101040	2403101040	CONTRAGREUTATE	COUNTERWEIGHT	1		
	2403101050	2403101050	CONTRAGREUTATE	COUNTERWEIGHT	1		
	2403101060	2403101060	CONTRAGREUTATE	COUNTERWEIGHT	1		
	2403101070	2403101070	CONTRAGREUTATE	COUNTERWEIGHT	1		

Copyright Matériel et appareillage Mécanique

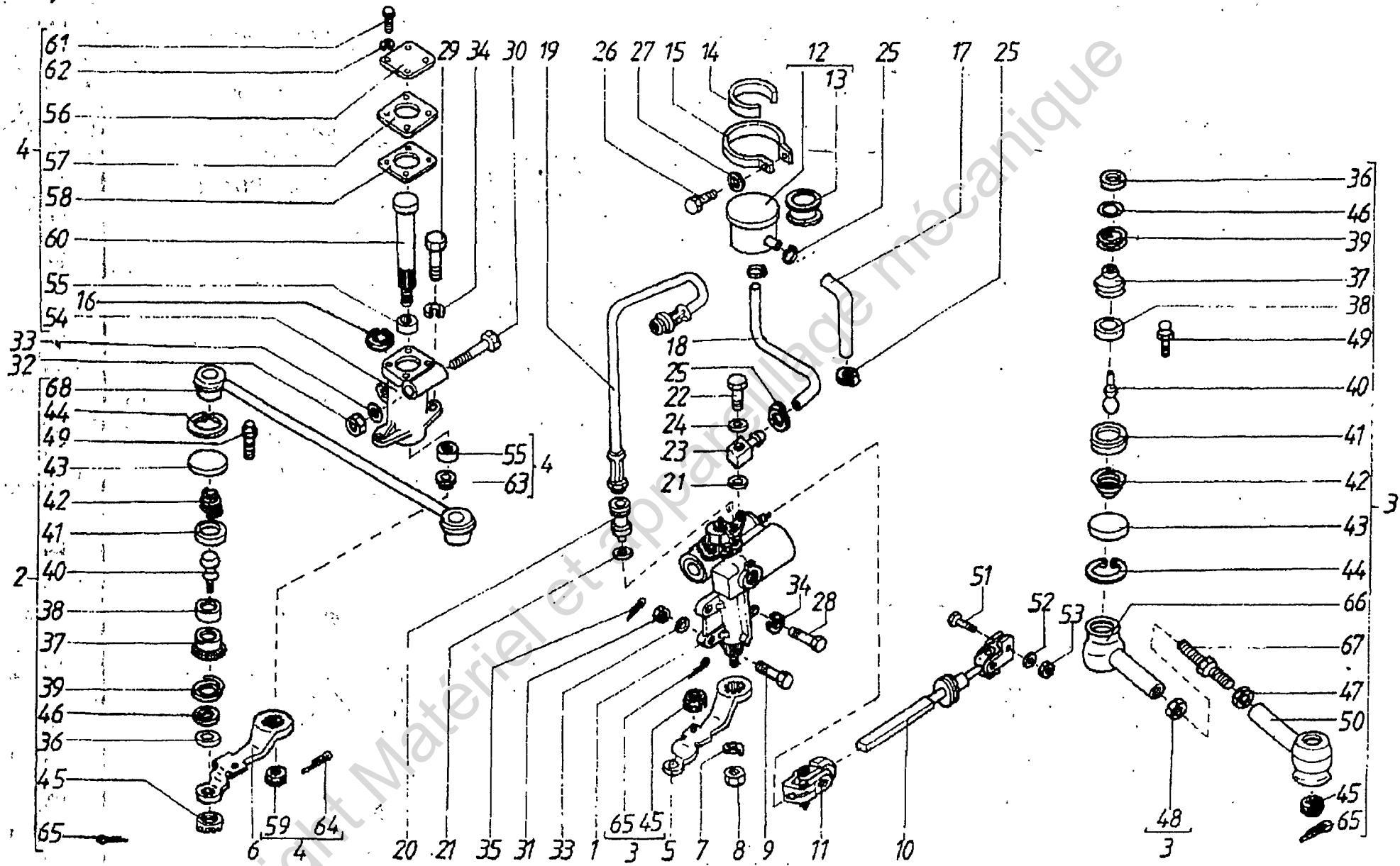


ROATA ANS.

WHEEL AND TYRE

ROUE ENS.

31-11		ROATA ANS.		WHEEL ASSY	ROUE ENS.	Buc.	Preț	Observatii
Poz.	Reper	Cod				Q-ty	Prix	Notes
Fig.	Part no.	Code	DENUMIRE	DESCRIPTION	DESIGNATION	Q-te	Prix	Notes
No.	No.de.ref.	Code						
I	10724007004	10724007004	ROATA ANS	WHEEL ASSY	ROUE ENS.	x		
1	10724007101	10724007101	ROATA 6JJ×15	WHEEL 6JJ×15	ROUE 6JJ×15	1		
2	CAT.MICHELIN		ANVELOPA 185R15	TYRE 185R15	PNEU 185R15	1		
3	CAT.MICHELIN		CAMERA DE AER 15 Fg 13	TUBE INNER 15Fg 13	CHAMBRE A AIR	1		
4	STAS7025/2-81	000V5207025	VENTIL V5/20	VALVE V5/20	VALVE V5/20	1		
5	STAS843/2-83	000B8432000	CAPACEL B	DUST CAP B	CAPUCHON DE VALVE B	1		
6	2403101031	2403101031	CLEMA	CLAMP	AGRAFE	1		
7	2403101030	2403101030	CONTRAGREUTATE	COUNTERWEIGHT	CONTREPOIDS			
	2403101040	2403101040	CONTRAGREUTATE	COUNTERWEIGHT	CONTREPOIDS			
	2403101050	2403101050	CONTRAGREUTATE	COUNTERWEIGHT	CONTREPOIDS			
	2403101060	2403101060	CONTRAGREUTATE	COUNTERWEIGHT	CONTREPOIDS			
	2403101070	2403101070	CONTRAGREUTATE	COUNTERWEIGHT	CONTREPOIDS			



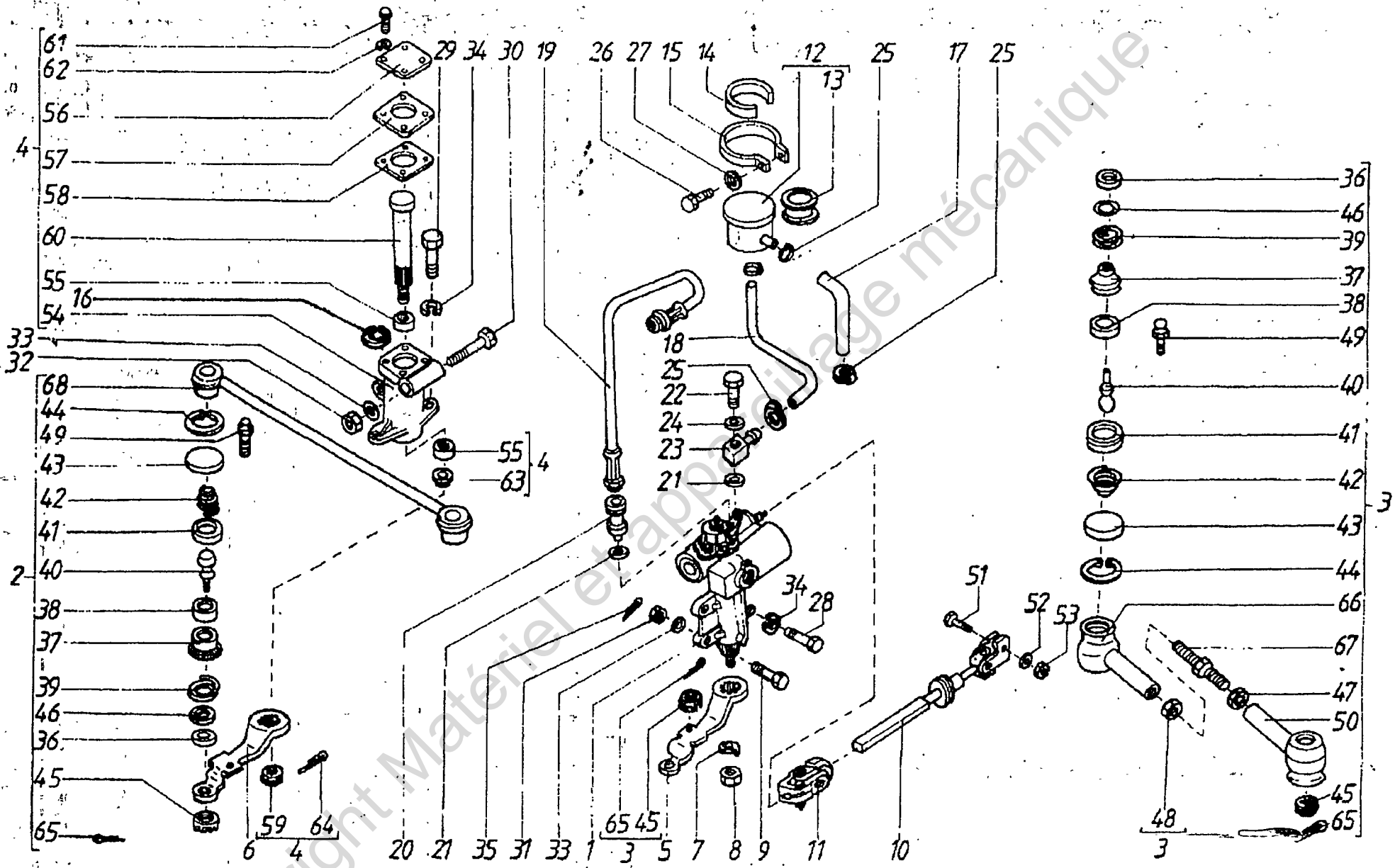
DIRECTIE STG. ANS.

LH. STEERING ASSY.

DIRECTION GAUCHE ENS.

34 - 00.1

* 34 1/3		DIRECȚIE STG. ANS.	LH. STEERING ASSY.	DIRECTION GAUCHE ENS.	Buc	Observații
Poz Fig No.	Cod Code Code	DENUMIRE	DESCRIPTION	DESIGNATION	Q-ty Q-te	Notes Notes
I	019RT 3400 0000	DIRECȚIE HIDRAULICĂ STG. ANS.	LH. STEERING ASSY.	DIRECTION GAUCHE ENS.	x	
1	0000000MN000119	CASETĂ DIRECȚIE	STEERING GEAR BOX	BOÎTE DE DIRECTION	1	
2	019RT 3403 0000	BARĂ CONEXIUNE ANS.	CONNECTING ROD ASSY.	BARRE DE CONNEXION ENS.	1	
3	00103 3404 0000	BARĂ DIRECȚIE ANS.	STEERING ROD ASSY.	BARRE DE DIRECTION ENS.	2	
4	00243 3405 0000	PIVOT ANS.	KING PIN ASSY.	PIVOT ENS.	1	
5	019RT 3400 0010	LEVIER STG.	DROPARM LH.	LEVIER G.	1	
6	019RT 3400 0020	LEVIER DR.	DROPARM RH.	LEVIER D.	1	
7	019RT 3400 0030	ȘAIBĂ SPECIALĂ	WASHER	RONDELLE	1	
8	90220800400009	PIULIȚĂ M 22x1,5	NUT M 22x1,5	ECROU M 22x1,5	1	
9	019RT 3400 0050	ȘURUB CASETĂ	STEERING SCREW	VIS DE BOÎTE	3	
10	019RT 3406 3500	AX INTERMEDIAR DEFORMABIL	DEFORMABLE INTERMED. AXE	AXE INTERMEDIAIRE DEFORMABLE	1	
	19RTA 3406 3500	AX INTERMEDIAR DEFORMABIL	DEFORMABLE INTERMED. AXE	AXE INTERMEDIAIRE DEFORMABLE	1	
11	019RT 3400 0300	ARTICULAȚIE ANS.	CROSS LINK ASSY.	JOINT ENS.	1	
12	0075 21 930 601	REZERVOR ULEI	OIL TANK	RESERVOIR A HUILE	1	
	0000000000RSID00	REZERVOR ULEI	OIL TANK	RESERVOIR A HUILE	1	
13	000006811300000	ELEMENT FILTRANT	FILTER CELL	ELEMENT FILTRANT	1	
14	00251 3400 0060	BANDĂ	ROD	BARRE	1	
15	00251 3400 0070	COLIER FIXARE REZERVOR	OIL TANK FASTENING CLAMP	COLLIER DE SUSPENSION	1	
16	00240 3405 0070	INEL ELASTIC 38	SEAL RING 38	BGUE D'ETANCHEITE 38	1	
17	019RT 3400 1020	TUB LEGĂTURĂ	CONNECTING TUBE	TUBE DE CONNEXION	1	L=650; ø16
18	019TY 3400 1090	TUB LEGĂTURĂ L = 350 (Ø13)	CONNECTING PIPE	TUBE DE CONNEXION	1	L=250; ø13
19	05250 5013 0000	FURTUN DN 10 ANS.	HOSE DN 10 ASSY.	TUYAU DN 10 ENS.	1	
20	019RT 3400 0040	ȘTUIȚ M 14x1,5	STUD M 14x1,5	RACCORD M 14x1,5	1	
21	00026 1002 0410	RONDELIĂ ETANȘARE	WASHER	RONDELLE	1	Ø 14,2
22	0255S 3400 1500	ȘURUB M 16x1,5	SCREW M 16x1,5	VIS M 16x1,5	1	
23	00255 3400 1510	RACORD RETUR	RETURN JOINT	RACCORD RETOUR	1	
24	00524 1002 0410	RONDELĂ ETANȘARE	WASHER	RONDELLE	2	Ø 14,2
25	00016221200000	COLIER 16÷22 CS 12/83	CLAMP 16÷22	COLLIER 16÷22	4	
26	0077 00 513 687	ȘURUB M 6x24	SCREW M 6x24	VIS M 6x24	1	
27	0079 03 053 028	ȘAIBĂ PLATĂ Ø 6	WASHER Ø 6	RONDELLE Ø 6	1	
28	02102050000609	ȘURUB M 10x1x50 SR ISO 4017-94	SCREW M 10x1x50	VIS M 10x1x50	1	
29	31100030000609	ȘURUB M 10x30 STAS 10818-88	SCREW M 10x30	VIS M 10x30	2	
30	01100090000609	ȘURUB M 10x90 STAS 4272-89	SCREW M 10x90	VIS M 10x90	1	
31	78100800200009	PIULIȚĂ M 10x1 STAS 4073-80	NUT M 10x1	ECROU M 10x1	3	



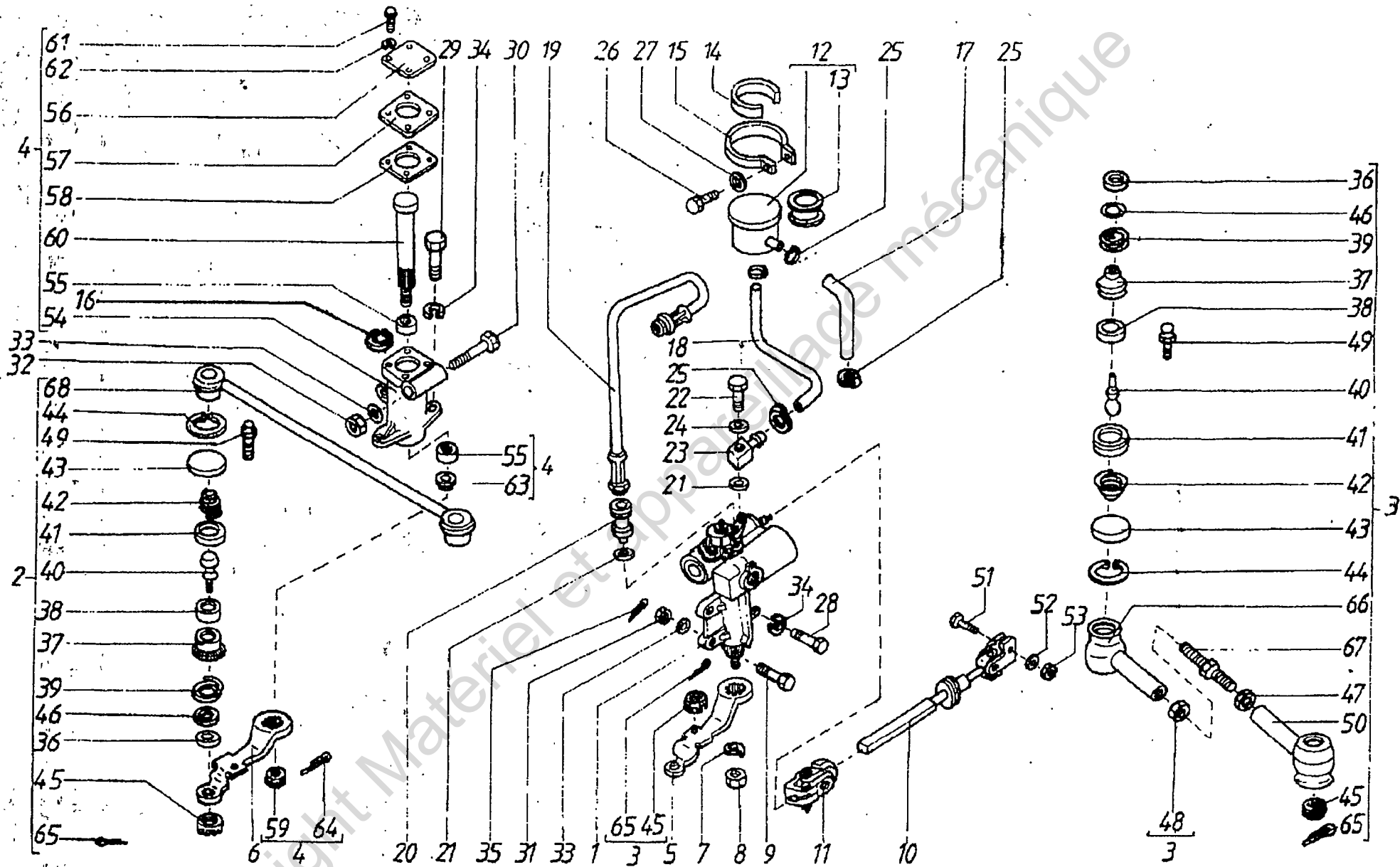
DIRECTIE STG. ANS.

LH. STEERING ASSY.

DIRECTION GAUCHE ENS.

34 - 00.1

* 34 - 00.1 2/3		DIRECȚIE STG. ANS.	LH STEERING ASSY.	DIRECTION GAUCHE ENS.	Buc	Observații
Poz Fig No.	Cod Code Code	DENUMIRE	DESCRIPTION	DESIGNATION	Q-ty Q-te	Notes Notes
32	81100800000009	PIULIȚĂ M 10 STAS 9851-80	NUT M 10	ECROU M 10	1	
33	10010020000009	ȘAIBĂ PLATĂ 10 STAS 5200/4-91	WASHER 10	RONDELLE 10	6	
34	69111000000009	ȘAIBĂ GROWER N10 STAS 7666/2-94	WASHER SPRING LOCK N 10	RONDELLE GROWER N 10	3	
35	11802502800009	ȘPLINT 2,5x28 STAS 1991-80	LOCK PIN 2,5x28	GOUPILLE 2,5x28	3	
36	00243 3404 3060	INEL ARC	SPRING RING	SAGUE RESSORT	6	
37	00057 3003 0770	CAPAC. ETANȘARE CAP SFERIC	BALL HEAD SEALING CAP	COUVERCLE D'ETANCHEITE	6	
38	00620 3003 0660	PASTILA CAPULUI SFERIC	BALL CAP PLATE	PASTILLE DE LA TETE SPHERIQUE	6	
39	00057 3003 0740	RESSORT CAPAC ETANȘARE	SEALING CAP SPRING	RESSORT COUVERCLE	6	
40	00103 3404 1120	ROTULA DE DIRECȚIE	STEERING PIN	ROTULE DE DIRECTION	6	
41	00G20 3003 0680	PASTILĂ SUPERIOARĂ CAP BARĂ	BAR END UPPER PLATE	PASTILLE SUPERIEUR TETE BARRE	6	
42	00G20 3003 0690	RESSORT CAP BARĂ	BAR CAP SPRING	RESSORT TETE BARRE	6	
43	0000000G296982P	CAPAC Ø 31,5	CAP Ø 31,5	COUVERCLE Ø 31,5	6	
44	00240 2400 0220	INEL SIGURANȚĂ 32x2	SECURITY PIECE 32x2	SECURITE 32x2	6	
45	00240 3404 3070	PIULIȚĂ M 14x1,5	NUT M 14x1,5	ECROU M 14x1,5	6	
46	10000000000009	ȘAIBĂ 14 STAS 5200/4-91	WASHER 14	RONDELLE 14	6	
47	73180800400009	PIULIȚĂ M 18x1,5 STAS 4373-89	NUT M 18x1,5	ECROU M 18x1,5	2	
48	00103 3404 0010	PIULIȚĂ M 18x1,5 STG. STAS 4373-89	NUT M 18x1,5 LH.	ECROU M 18x1,5 LH.	2	
49	00103 3404 1150	UNGĂTOR ANS.	GREASER ASSY.	GRAISSEUR ENS.	6	
50	00103 3404 1100	BARĂ DIRECȚIE SUDATĂ I	WELDED STEERING BAR I	BARRE DIRECTION SOUDEE I	1	
51	0077 03 001 634	ȘURUB M 7x35	SCREW M 7x35	VIS M 7x35	2	
52	10007020000009	ȘAIBĂ 7 STAS 5200/4-91	WASHER 7	RONDELLE 7	2	
53	0077 03 034 036	PIULIȚĂ M 7	NUT M 7	ECROU M 7	2	
54	00102 3401 0910	CORP PIVOT	BODY KING PIN	CORPS PIVOT	1	
55	55530382413000	BUCȘĂ CU ACF. URF. - RHNA	NEEDLE BEARING URF. - RHNA	DOUILLE A AIGUILLES URF. - RHNA	2	
56	00243 3405 0020	CAPAC	COVER	COUVERCLE	1	
57	00243 3405 0030	GARNITURĂ	GASKET	GARNITURE	1	
58	00243 3405 0060	GARNITURĂ	GASKET	GARNITURE	1	
59	00240 3401 0050	PIULIȚĂ	NUT	ECROU	1	
60	00243 3405 0010	AX PIVOT	SHAFT KING PIN	AXE PIVOT	1	
61	02080025000609	ȘURUB M 8x25 SR ISO 4017-94	SCREW M 8x25	VIS M 8x25	4	
62	69110800000009	ȘAIBĂ GROWER N 8 SR 7666/2-94	WASHER SPRING LOCK N 8	RONDELLE GROWER N 8	4	
63	19230420710000	INEL ETANȘARE RP 30x42x7	SEAL RING RP 30x42x7	BAGUE D'ETANCHEITE RP 30x42x7	1	
64	11805005000009	ȘPLINT 5x50 STAS 1991-89	LOCK PIN 5x50	GOUPILLE 5x50	1	



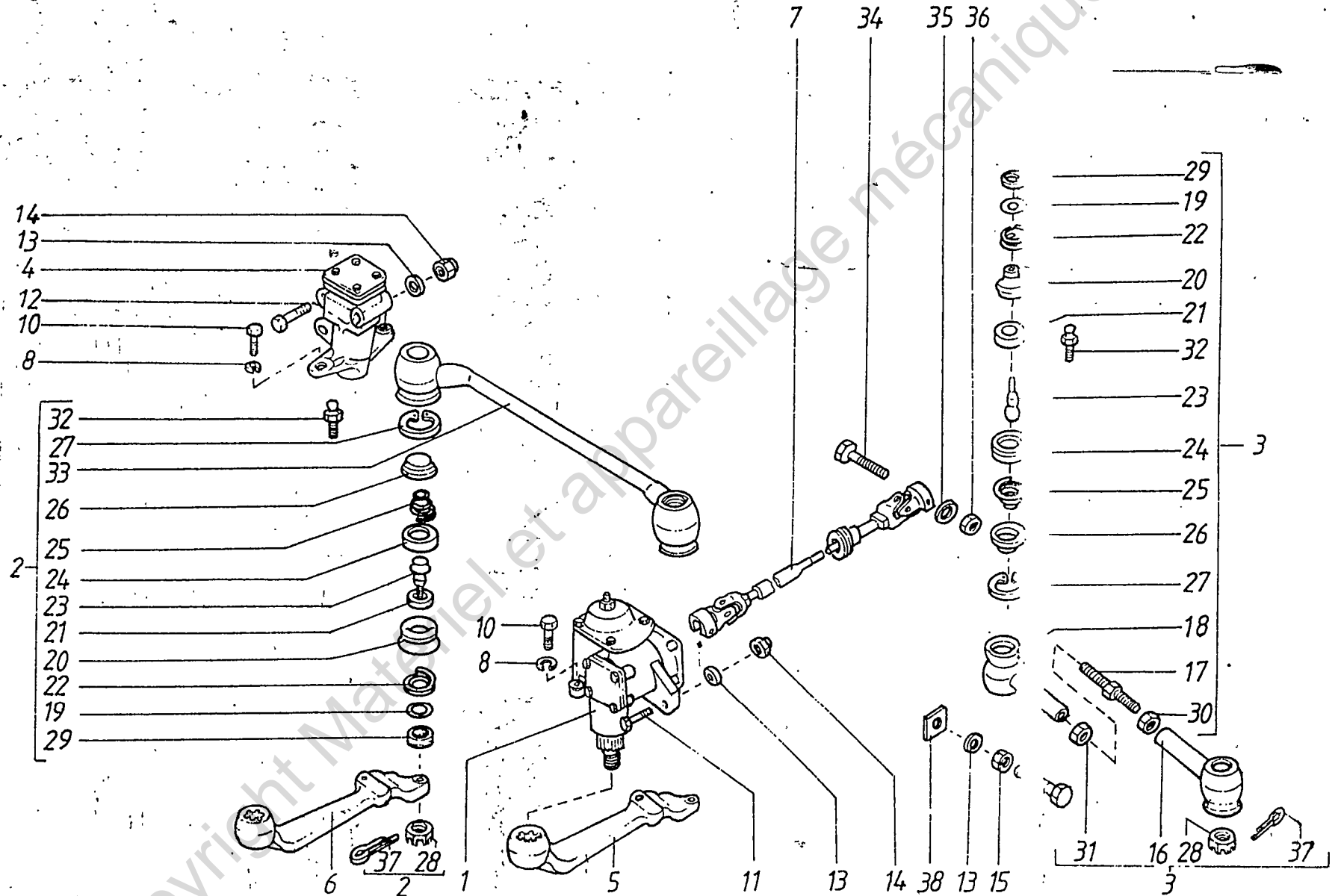
DIRECTIE STG. ANS.

LH. STEERING ASSY.

DIRECTION GAUCHE ENS.

34 - 00.1

34 - 00.1 3/3		DIRECȚIIL SIG. ANS.	L.H. STEERING ASSY.	DIRECȚION GAUCHE ENS.		
Pos Fig No.	Cod Code Code	DENUMIRE	DESCRIPTION	DESIGNATION	Buc Q-ty Q-te	Observații Notes Notes
65	11803202500009	ȘPLINTI 3,2x25 STAS 1991-89	LOCK PIN 3,2x25	GOUPILLE 3,2x25	6	
66	00103 3404 1110	BARĂ DIRECȚIE SUDATĂ II	WELDED STEERING BAR II	BARRE DIRECTION SOUDEE	1	
67	00103 3404 1030	ȘURUB BARĂ DIRECȚIE	STEERING BAR SCREW	VIS BARRE DE DIRECTION	1	
68	019RT 3403 1100	BARĂ CONEXIUNE SUDATĂ	WELDED CONNECTION BAR	BARRE CONNEXION SOUDEE	1	



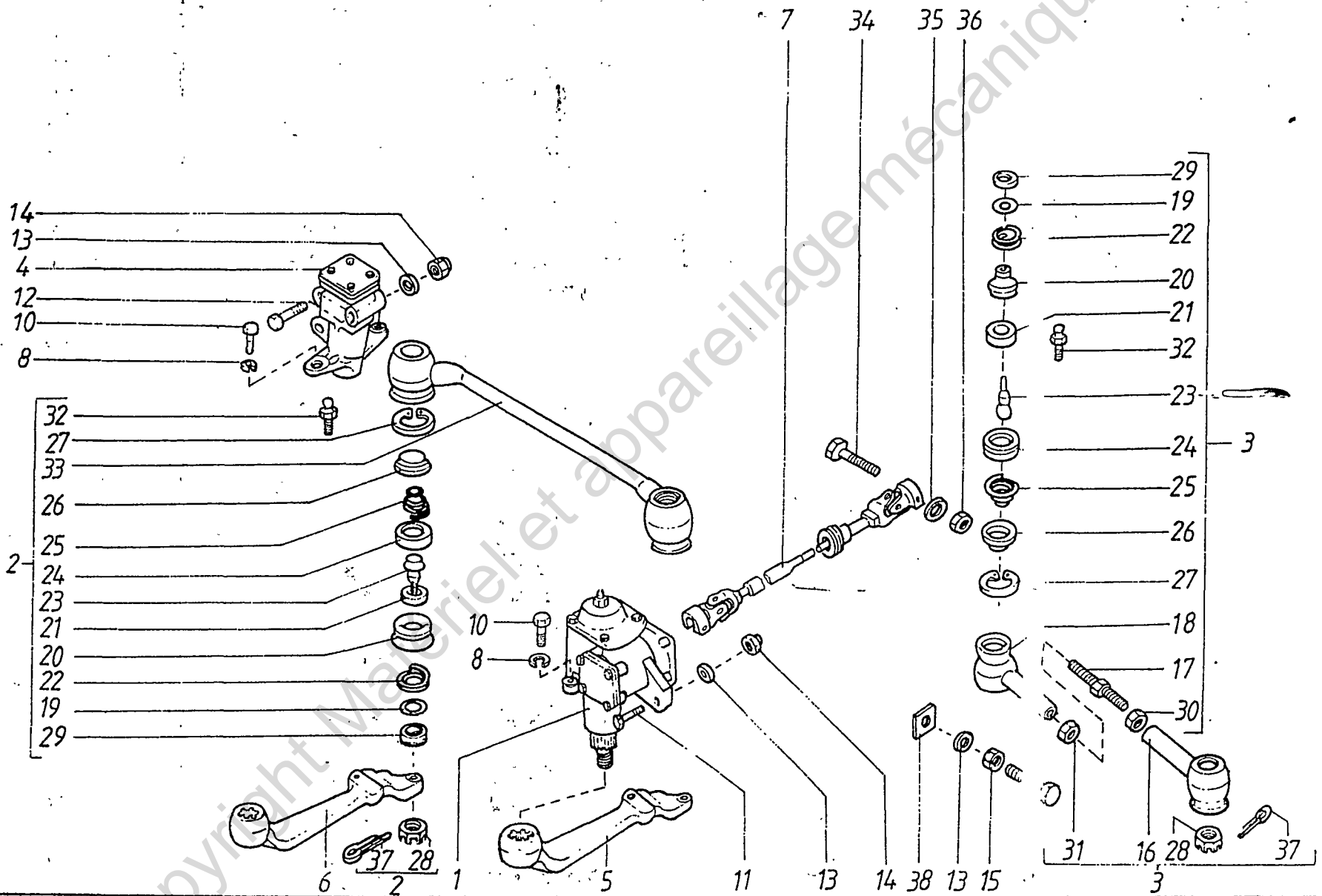
DIRECTIE STG. ANS.

LH. STEERING ASSY

DIRECTION GAUCHE ENS.

34-10.3

34-10.3 1/2		DIRECTIE STG ANS.	LH. STEERING ASSY.	DIRECTION GAUCHE ENS.	Buc	Observati
Poz Fig. No.	Cod Code. Code	DENUMIRE	DESCRIPTION	DESIGNATION	Q-ty Q-te	Notes Notes.
I	00176 3400 0000	DIRECTIE STG. ANS.	LH. STEERING ASSY.	DIRECTION GAUCHE ENS.	x	
1	0010R 3401 0000	CASETA DIRECTIE	STEERING GEAR BOX	BOITE DE DIRECTION	1	
2	00176 3403 0000	BARA CONEXIUNE ANS	CONNECTING ROD ASSY.	BARRE DE CONNEXION ENS.	1	
3	00103 3404 0000	BARA DIRECTIE ANS.	STEERING ROD ASSY.	BARRE DE DIRECTION	2	
4	00243 3405 0000	PIVOT ANS.	KING PIN ASSY.	PIVOT ENS.	1	
5	00103 3400 0010	LEVIER STG.	DROPARM LH.	LEVIER G.	1	
6	00103 3400 0020	LEVIER DR.	DROPARM RH.	LEVIER D.	1	
7	00103 3406 0000	AX INTERMEDIAR DEFORMABIL	DEFORMABLE INTERMEDIARY AXLE ASSY.	AXE INTERMÉDIAIRE DÉFORMABLE	1	
8	69111000000009	SAIBA GROWER M10 SR.7666/2-94	WASHER SPRING LOCK N10	RONDELLE GROWER N10	4	
9	00103 3400 0040	SURUB LIMITATOR BRACAJ	TURNING LIMITER SCREW	VIS LIMITEUR BRAQUAGE	2	
10	31100030000609	SURUB M10x30 STAS10818-88	SCREW M10x30	VIS M10x30	4	
11	01100050000609	SURUB M10x50 STAS 4272-89	SCREW M10x50	VIS M10x50	1	
12	01100090000609	SURUB M10x90 STAS 4272-89	SCREW M10x90	VIS M10x90	1	
13	10010020000009	SAIBA PLATA 10 STAS 5200-91	WASHER 10	RONDELLE 10	4	
14	81100800000009	PIULITA M10 STAS 9851/2-80	NUT M10	ECROU M10	2	
15	71100800000009	PIULITA M10 STAS 4071-80	NUT M10	ECROU M10	2	
16	00103 3404 1110	BARA DIRECTIE SUDATA II	WELDED STEERING BAR II	BARRE DIRECTION SOUDÉE II	2	
17	00103 3404 1030	SURUB BARA DIRECTIE	STEERING BAR SCREW	VIS BARRE DE DIRECTION	2	
18	00103 3404 1100	BARA DIRECTIE SUDATA I	WELDED STEERING BAR I	BARRE DIRECTION SOUDÉE I	2	
19	00243 3404 3060	INEL ARC	SPRING RING	BAGUE RESSORT	6	
20	00057 3003 0770	CAPAC ETANSARE CAP SFERIC	BALL HEAD SEALING CAP	COUVERCLE D'ÉTANCHÉITÉ TÊTE SPHERIQUE	6	
21	00620 3003 0660	PASTILA CAPULUI SFERIC	BALL CAP PLATE	PASTILLE DE LA TÊTE SPHERIQUE	6	
22	00057 3003 0740	RESORT CAPAC ETANSARE	SEALING CAP SPRING	RESSORT COUVERCLE D'ÉTANCHÉITÉ	6	
23	000000000M3311A	NUCA BAREI	BAR UNIVERSAL JOINT	NOIX DE LA BARRE	6	
24	00G20 3003 0680	PASTILA SUPERIOARA CAP BARA	BAR END UPPER PLATE	PASTILLE SUP. TÊTE BARRE	6	
25	00G20 3003 0690	RESORT CAP BARA	BAR CAP SPRING	RESSORT TETE BARRE	6	
26	0000000G296982P	CAPAC ø31,5	CAP ø31,5	COUVERCLE ø31,5	6	
27	00240 2400 0120	SIGURANTA	SECURITY PIECE	SECURITÉ	6	
28	000000000025251	PIULITA 9/16-18	NUT 9/16-18	ECROU 9/16-18	6	
29	10014020000009	SAIBA 14	WASHER 14	RONDELLE 14	6	



DIRECTIE STG. ANS.

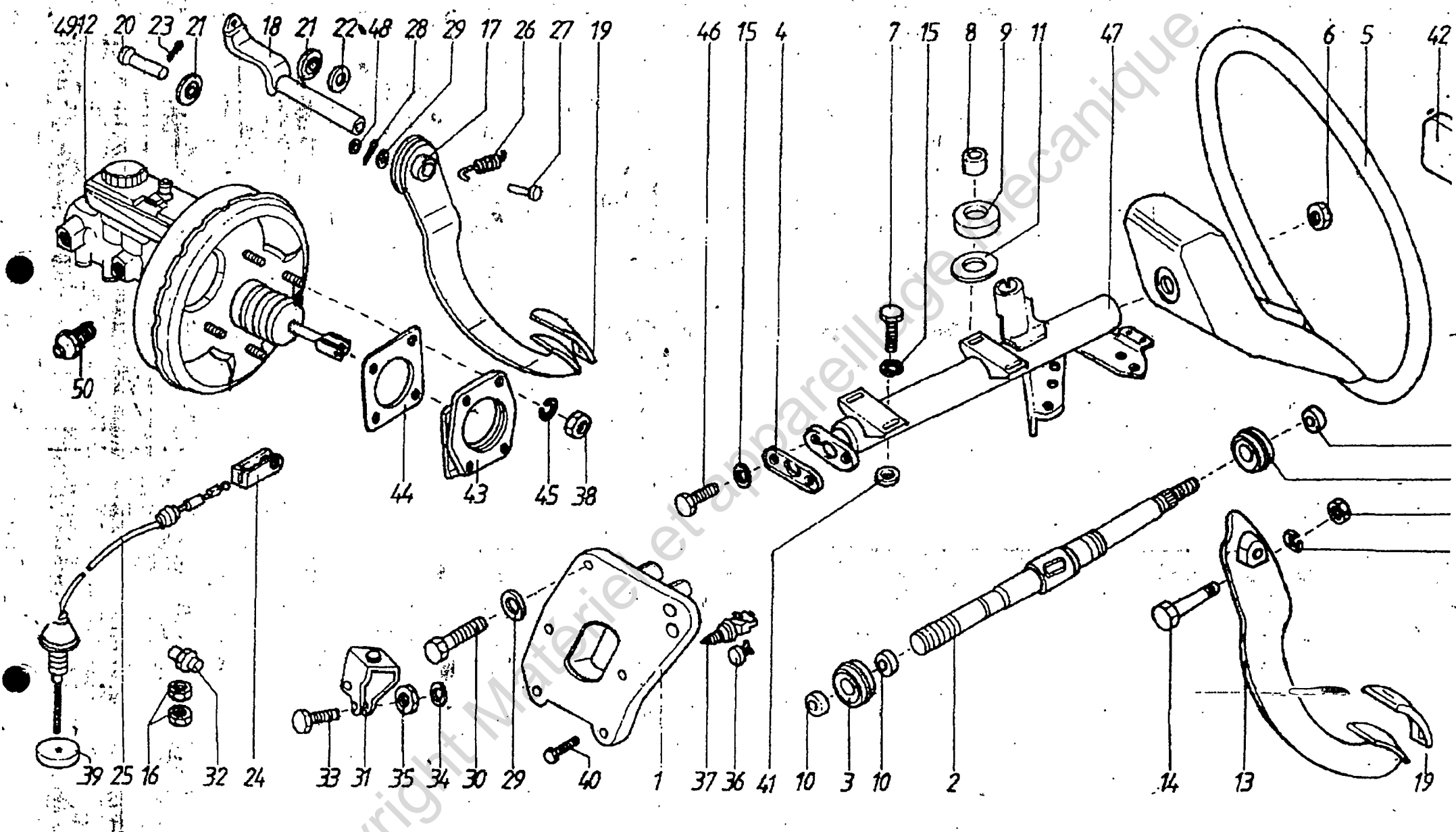
LH. STEERING ASSY.

DIRECTION GAUCHE ENS.

34-10.3

34 - 10.3 2/2		DIRECTIE STG. ANS.	LH STEERING ASSY.	DIRECTION GAUCHE ENS.		
Poz. Fig. No.	Cod Code Code	DENUMIRE	DESCRIPTION	DESIGNATION	Buc. Qty. Q-ty	Observatii Notes Notes
30	73180800400009	PIULITA M18x1,5 STAS 4373-80	NUT M18x1,5	ECROU M18x1,5	2	
31	73180807400009	PIULITA M18x1,5 LH. STAS 4373-80	NUT M18x1,5 LH.	ECROU M18x1,5 LH.	2	
32	11601101000009	UNGATOR UA1 STAS 1116-78	GREASER UA1	GRAISSEUR UA1	6	
33	00103 3403 1100	BARA CONEXIUNE SUDATA	WELDED CONNECTION BAR.	BARRE CONNEXION SOUDI.	1	
34	0077 03 001 694	SURUB M7x35	SCREW M7x35	VIS M7x35	2	
35	10007020000009	SAIBA 7 STAS 5200/2-91	WASHER 7	RONDELLE 7	2	
36	0077 03 034 036	PIULITA M7	NUT M7	ECROU M7	2	
37	11803202500009	SPLINT 3,2x25	LOCK PIN 3,2x25	GOUPILLE 3,2x25	6	
38	00103 3400 0030	PLACA FILETATA	THREADED PLATE	PLAQUE FILETEE	2	

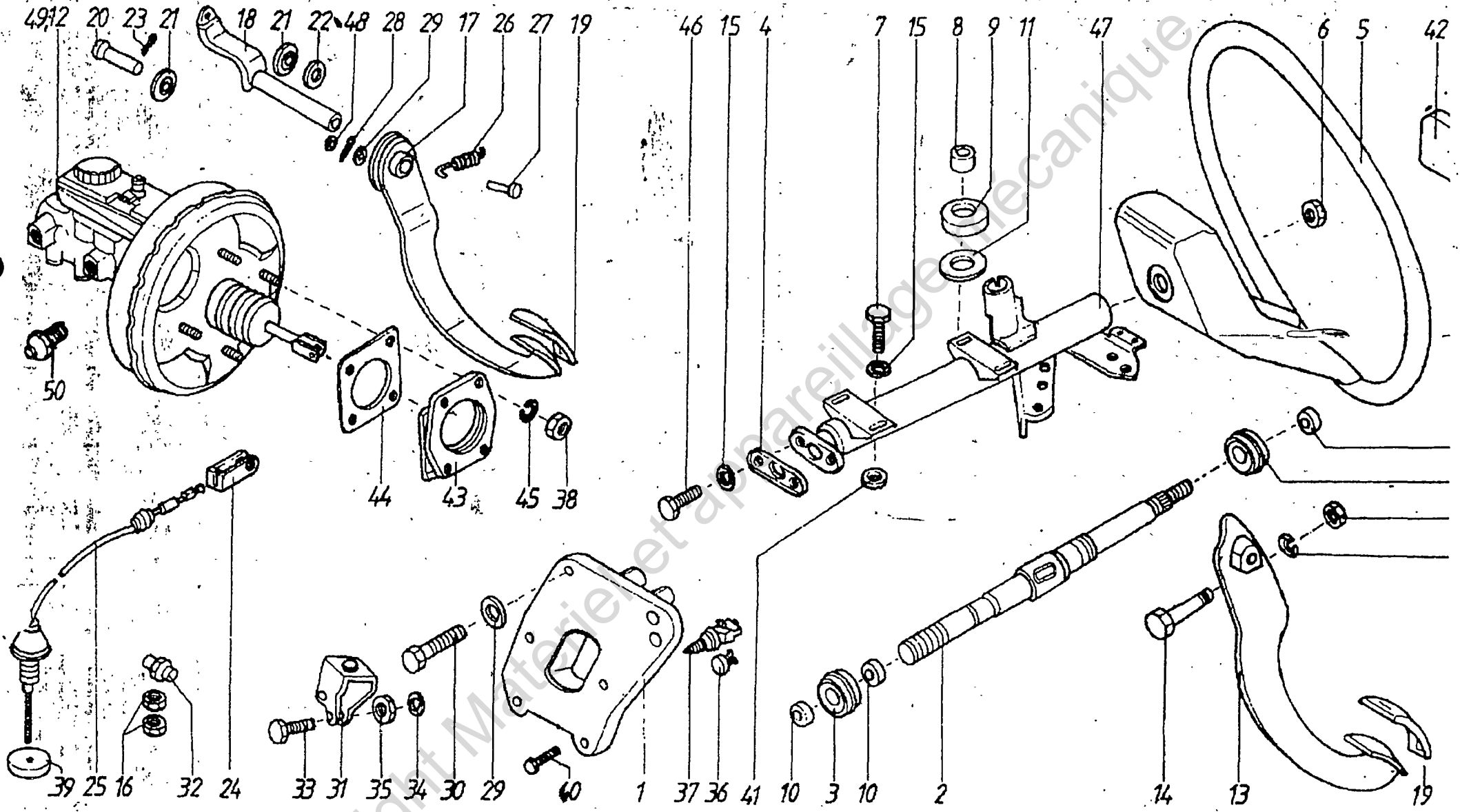
Copyright Matériel et appareillage mécanique



PEDALIER SI COLOANA DIRECTIE STEERING COLUMN AND PEDALS

PEDALIER ET COLONNE DIRECTION

34-20.4 1/2		PEDALIER ŞI COLOANA DIRECŢIE	STEERING COLUMN AND PEDALS	PEDALIER ET COLONNE DIRECTION	Buc	Observatii
Poz. Fig. No.	Cod Code	DENUMIRE	DESCRIPTION	DESIGNATION	Q-té	Notes
I	00100 3209 0000	PEDALIER ŞI COLOANĂ DIRECŢIE	STEERING COLUMN AND PEDALS	PEDALIER ET COLONNE DIRECTION	x	a)
II	00100 3209 0001	PEDALIER ŞI COLOANĂ DIRECŢIE	STEERING COLUMN AND PEDALS	PEDALIER ET COLONNE DIRECTION	x	b)
1	00103 3308 1350	SUPPORT PEDALIER ANS. STÂNGA	SUPPORT	SUPPORT	1	
2	00106 3406 1200	AX VOLAN ANS.	STEERING SHAFT ASSY.	AX VOLANT ENS.	1	
3	00103 3307 1520	RULMENT ANS.	BEARING ASSY.	ROULEMENT ENS.	2	
4	00103 3307 1530	CAPAC RULMENT	BEARING CAP	COUVERCLE ROULEMENT	1	
5	00104 3302 1000	VOLAN	STEERING WHEEL	VOLANT	1	
6	0079 03 032 074	PIULIŢĂ	NUT	ECROU	1	
7	01060025000609	ŞURUB M 6x25 STAS 4272-89	SCREW M 6x25	VIS M 6x25	4	
8	00106 3406 0440	BUCŞĂ	BUSHING	DOUILLE	4	
9	0077 00 561 925	TAMPON ELASTIC	FLEXIBLE PAD	TAMPON ELASTIQUE	8	
10	12520180000009	INEL ELASTIC STAS 5848/2-88	FLEXIBLE RING	ANNEAU ELASTIQUE	3	
11	0079 03 053 046	RONDELĂ Ø 8	WASHER Ø 8	RONDELLE Ø 8	8	
12	0024B 3505 5000	ANS. SERVOFRÂNĂ 9" CU POMPĂ	SERVO 9" AND PUMP ASSY.	ENS. SERVOFREIN 9" A POMPE	1	34-25.2
13	00100 3305 0200	PEDALĂ AMBREIAJ ANS.	CLUTCH PEDAL ASSY.	PEDALE EMBRAYAGE ENS.	1	
14	00100 3305 0231	ŞURUB DE FIXARE	FIXING SCREW	VIS DE FIXATION	1	
15	69110600000009	ŞAIBĂ GROWER N 6 SR 7666/2-94	WASHER SPRING LOCK N 6	RONDELLE GROWER N 6	7	
16	71060800000009	PIULIŢĂ M 6 STAS 4071-89	NUT M 6	ECROU M 6	3	
17	00106 3309 0100	PEDALĂ FRÂNĂ ANS.	BRAKE PEDAL ASSY.	PEDALE FREIN ENS.	1	
18	00100 3308 0010	AX PEDALE	PEDAL PIN AXLE	AXE PEDALE ENS.	1	
19	00100 3308 0170	PROTECŢIE PEDALĂ	PEDAL PAD	PROTECTION PEDALE	2	
	0006 05 090 800	PROTECŢIE PEDALĂ	PEDAL PAD	PROTECTION PEDALE	2	
20	00100 3308 1350	BOLŢ	BOLT	BOULON	1	
21	0006 08 504 800	BUCŞĂ DISTANŢIER	SPACER	DOUILLE ECARTEUR	2	
22	10006020000009	ŞAIBĂ 6 STAS 5200/4-91	WASHER 6	RONDELLE 6	1	
23	11802501400009	ŞPLINT 2,5x14 STAS 1991-89	PIN SPLINT 2,5x14	GOUPILLE 2,5x14	2	
24	0077 00 540 032	FURCĂ	FORK	FOURCHE	1	
25	00100 3305 0500	CABLU AMBREIAJ ANS.	CLUTCH CABLE ASSY.	CALLE EMBRAYAGE ENS.	1	
26	0077 00 549 546	RESORT RAPEL	RETURN SPRING	RESSORT RAPPEL	2	
27	00106 3309 0080	BOLŢ	BOLT	BOULON	1	
28	11802002000009	ŞPLINT 2x20 STAS 1991-89	PIN 2x20	GOUPILLE 2x20	1	
29	10008020000009	ŞAIBĂ 8 STAS 5200/4-91	WASHER 8	RONDELLE 8	3	



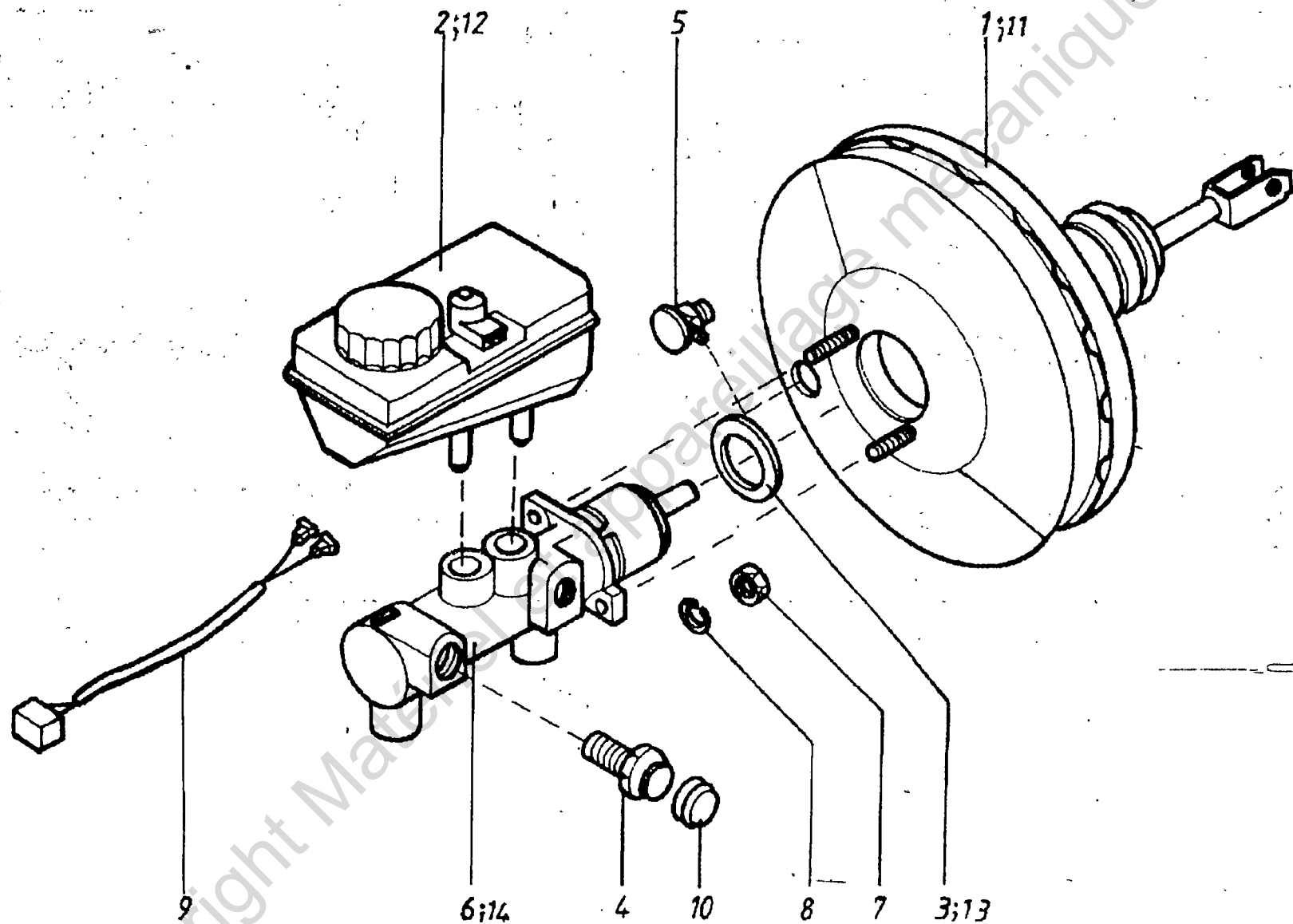
PEDALIER SI COLOANA DIRECTIE STEERING COLUMN AND PEDALS

PEDALIER ET COLONNE DIRECTION

34-20.4 2/2		PEDALIER ȘI COLOANĂ DIRECȚIE STEERING COLUMN AND PEDALS PEDALIER ET COLONNE DIRECTION				
Poz. Fig. No.	Cod Code	DENUMIRE	DESCRIPTION	DESIGNATION	Buc Q-ty Q-te	Observatii Notes
30	02080014000609	ȘURUB M 8x14T SR ISO 4017-94	SCREW M 8x14T	VIS M 8x14T	3	
31	00103 3307 0300	OPRITOR TEACĂ COMPLETĂ	SUPPORT	ARRETOIR GAINÉ ASSEMBLE	1	
32	00100 3308 1360	AX COMANDĂ	CONTROL AXLE	AXE COMMANDE	1	
33	0077 03 001 142	ȘURUB M 7x25	SCREW M 7x25	VIS M 7x25	2	
34	0079 03 055 010	ȘAIBĂ GROWER N 7	WASHER SPRING LOCK N 7	RONDELLE GROWER N 7	2	
35	71070800000009	PIULIȚĂ M 7 STAS 4071-89	NUT M 7	ECROU M 7	2	
36	0006 08 107 500	TAMPON LIMITARE CURSĂ	PRESSURE PLATE	TAMPON LIMITATION COURSE	1	
37	00000009642000	ÎNTRERUPĂTOR STOP TIP 96420	SWITCH HYDRAULIC STOP LAMP	INTERRUPTEUR STOP TYPE 96420	1	
38	71080800000009	PIULIȚĂ M 8 STAS 4071-89	NUT M 8	ECROU M 8	8	
39	00100 3305 0080	TAMPON COMANDĂ AMBREIAJ	CLUTCH CONTROL PAD	TAMPON COM. D'EMBAYAGE	1	
40	02080030000609	ȘURUB M 8x30T SR ISO 4017-94	SCREW M 8x30T	VIS M 8x30T	1	
41	0060 00 540 055	RONDELĂ Ø 6	WASHER Ø 6	RONDELLE Ø 6	4	
42	00104 3302 1010	PERNĂ VOLAN	STEERING WHEEL COVER	CACHE VOLANT	1	
43	00106 3309 0050	SUPORT SERVOFRÂNĂ 9 BENDIX	SERVOBRAKE SUPPORT	SUPPORT SERVOFREIN	1	
44	00106 3309 0060	DISTANȚIER	DISTANCE PIECE	ECARTEUR	1	
45	69110800000009	ȘAIBĂ GROWER N 8 SR 1666/2-94	WASHER SPRING LOCK N 8	RONDELLE GROWER N 8	8	
46	02060014000609	ȘURUB M 6x14 SR ISO 4017-94	SCREW M 6x14	VIS M 6x14	2	
47	00106 3406 5200	TUB VOLAN SUDAT	WHEELTUBE STEERING	TUBE VOLANT SOUDEE	1	
48	00106 3309 0070	ȘAIBĂ PLATĂ	WASHER	RONDELLE	1	
49	00106 3309 3000	ANS. SERVOFRÂNĂ 9" ȘI POMPĂ	SERVO 9" AND PUMP ASSY.	ENS. SERVOFREIN 9" A POMPE	1	b) 34-25 2
50	0024P 3502 1470	ȘURUB DE PURJARE	BLEEDING SCREW	VIS DE PURGE 1	1	b)

a) BENDIX

b) AUTONGVA



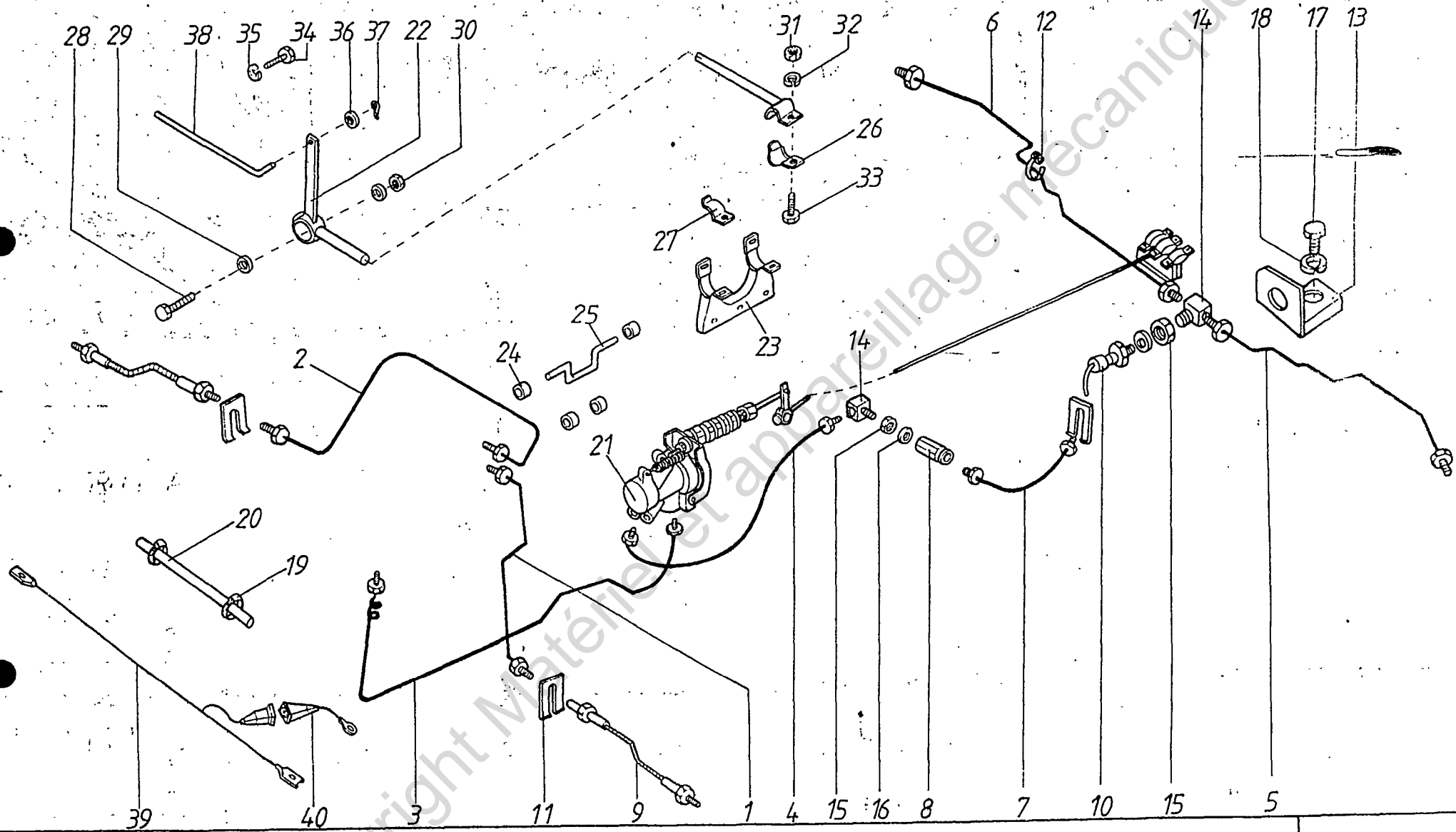
SERVOFRANA SI POMPA

SERVOBRAKE AND PUMP

SERVOFREIN ET POMPE

* 34 - 25.2		SERVOFRÎNĂ ŞI POMPĂ BENDIX	SERVOBRAKE AND PUMP BENDIX	SERVOFREIN ET POMPE BENDIX		
Poz Fig No.	Cod Code Code	DENUMIRE	DESCRIPTION	DESIGNATION	Buc Q-ty Q-te	Observatii Notes Notes
I	0024B 3505 5000	SERVOFRÎNĂ ŞI POMPĂ BENDIX	SERVOBRAKE AND PUMP BENDIX	SERVOFREIN ET POMPE BENDIX	x	a)
II	00106 3309 3000	SERVOFRÎNĂ ŞI POMPĂ Ø 23,8	SERVOBRAKE AND PUMP Ø 23,8	SERVOFREIN ET POMPE Ø 23,8	x	b)
1	00000000B355561 00000000B343774	SERVOFRÂNĂ 9" ANS. SERVOFRÂNĂ 9" ANS.	SERVOBRAKE 9" ASSY. SERVOBRAKE 9" ASSY.	SERVOFREIN 9" ENS. SERVOFREIN 9" ENS.	1 1	a) a)
2	00000000L519822	ANSAMBLU REZERVOR	TANK ASSY.	ENSEMBLE RESERVOIR	1	a)
3	00000000L375514	GARNITURĂ	GASKET	GARNITURE	1	a)
4	0024P 3502 1470	ŞURUB DE PURJARE M12x1	PURGING SCREW M12x1	VIS D'EVACUATION M12x1	1	
5	0060 00 542 886	CLAPETĂ DE REȚINERE ANS.	RETAINING THROTTLE ASSY.	SOUPAPE DE RETERME ENS.	1	
6	00000000L614148 00000000L613854	CILINDRU PRINCIPAL TANDEM CILINDRU PRINCIPAL TANDEM	TANDEM MASTER CYLINDER TANDEM MASTER CYLINDER	CYLINDRE PRINCIPAL TANDEM CYLINDRE PRINCIPAL TANDEM	1 1	a) a)
7	00000000B111352	PIULIȚĂ M 8	NUT M 8	ECROU M 8	2	a)
8	69110800000009	ŞAIBĂ GROWER N 8 SR 7666/2-94	RETAINER WASHER N 8	RONDELLE GROWER N 8	2	
9	00240 3724 0380	CABLAJ AVERTIZOR FRÂNĂ	BRAKE WARNING WIRING	CABLAGE AVERTISSEUR FREIN	1	
10	0057G 3501 0490	CAPACUL SUPAPEI CILINDRULUI	CYLINDER VALVE CAP	COUVERCLE SOUPAPE CYLINDRE	2	
11	000000004090000	SERVOFRÂNĂ 9"	SERVOBRAKE 9"	SERVOFREIN 9"	1	b)
12	000000013950044	REZERVOR	TANK	RÉSERVOIR	1	b)
13	000000000135014	GARNITURA	GASKET	GARNITURE	1	b)
14	000000013950000	CILINDRU PRINCIPAL Ø 23,8	MASTER CYLINDER Ø 23,8	CYLINDRE PRINCIPAL Ø 23,8	1	b)

a) BENDIX
b) AUTONOVA



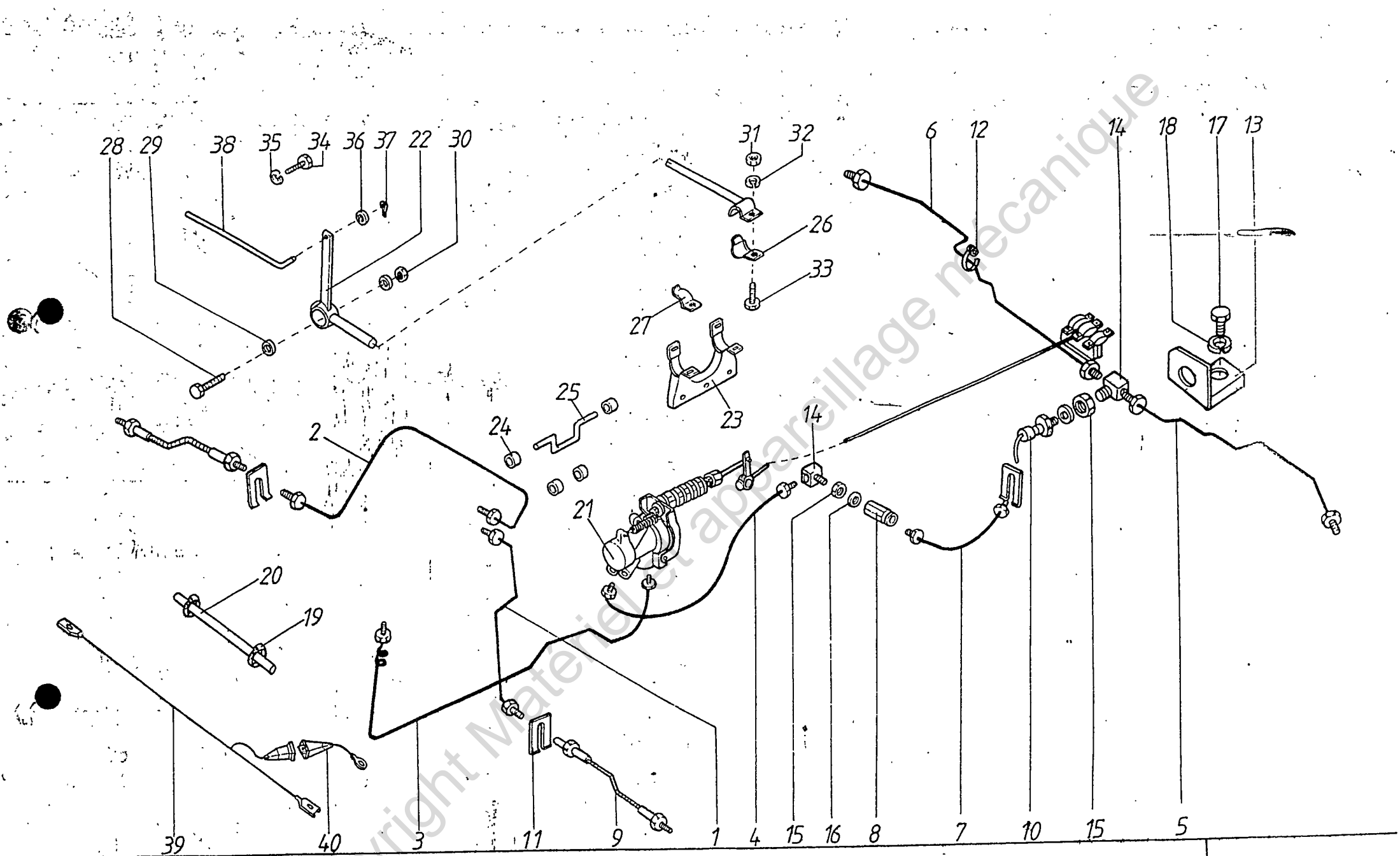
TALATIA HIDRAULICA DE FRANARE

BRAKE PIPING

INSTALLATION HIDRAULIQUE DE FREINAGE

35-01.6

* 35-01.6 1/2		INST. HIDRAULICA DE FRANARE	BRAKE PIPING	INST. HYDRAULIQUE DE FREINAGE		
Poz. Fig. No.	Cod Code Code	DENUMIRE	DESCRIPTION	DESIGNATION	Buc Q-ty Q-te	Observatii Notes Notes
I	00177 3516 0002	INST. HIDRAULICA DE FRANARE	BRAKE PIPING	INST. HYDRAULIQUE DE FREINAGE	x	10.4
1	00176 3516 0100	CONDUCTA FRANA FATA STG. ANS.	BRAKE LINE FRONT LH. ASSY.	CONDUITE FREIN AV. G. ENS.	1	
2	00176 3516 0200	CONDUCTA FRANA FATA DR. ANS.	BRAKE LINE FRONT RH. ASSY.	CONDUITE FREIN AV. D. ENS.	1	
3	00176 3516 0702	CONDUCTA FRANA SPATE I ANS.	BRAKE LINE REAR I ASSY.	CONDUITE FREIN AR. I ENS.	1	
4	00106 3516 0251	CONDUCTA IESIRE COMPENSATOR	COMPENSATOR OUTLET PIPE	CONDUITE SORTIE COMPENSATEUR	1	
5	00177 3516 0850	CONDUCTA FRANA SPATE STG. ANS	BRAKE LINE REAR LH. ASSY.	CONDUITE FREIN AR. G. ENS.	1	
6	00177 3516 0950	CONDUCTA FRANA SPATE DR. ANS.	BRAKE LINE REAR RH. ASSY.	CONDUITE FREIN AR. D. ENS.	1	
7	00106 3516 0502	CONDUCTA RACORD ANS.	CONNECTION PIPE ASSY.	CONDUITE RACCORD ENS.	1	
8	00106 3505 1000	SUPAPA PRESIUNE REMANENTA	REMAINING PRESSURE VALVE	SOUPAPE PRESSION REMANENTE	1	
9	00176 3516 0900	RACORD FLEXIBIL A-B ANS.	HOSE CONNECTING A-B ASSY.	FLEXIBIL A-B ENS..	2	
10	0060 00 036 283	FLEXIBIL FRANA ANS.	BRAKE HOSE ASSY.	FLEXIBLE FREIN ENS.	1	
11	00100 3506 0090	CALARET FIXARE FLEXIBIL FRANA	CLIP FOR PIPES	ETRIER FIXATION FLEXIBLE FREIN	3	
	0077 00 560 788	CALARET FIXARE FLEXIBIL FRANA	CLIP FOR PIPES	ETRIER FIXATION FLEXIBLE FREIN	3	
12	0008 02 494 100	COLIER P.C.A. 8	CLAMP P. C.A. 8	COLLIER P.C.A. 8	2	
13	00101 3506 0050	SUPORT RACORD SPATE ANS.	REAR CONNECTION HOLDER	SUPPORT RACCORD AR.	1	
14	00242 3506 0330	RACORD SPATE	T-JOINT	RACCORD AR.	2	
15	00461 3506 0110	PIULITA M18x1,5	NUT M18x1,5	ECROU M18x1,5	2	
16	0007 03 326 300	GARNITURA	GASKET	GARNITURE	1	
17	02100016000609	SURUB M10x16T SR ISO 4017-94	SCREW M10x16T	VIS M10x16T	1	
18	69111000000009	SAIBA GROWER N10 SR 7666/2-94	WASHER SPRING LOCK N10	RONDELLE GROWER N10	1	
19	00016221200000	COLIER ANS. 16÷22 CS 12-83	CLAMP 16÷22	COLLIER 16÷22	2	
	00017210010000	COLIER 17÷21 CS 001 A	CLAMP 17÷21	COLLIER 17÷21	2	
20	00424 0350 6003	TUB CAUCIUC	HOSE CONNECTING	TUYAU DE LIAISON	1	
21	00000000L631926	COMPENSATOR ASERVIT L 631926	PRESSURE LIMITTER	COMPENSATEUR ASSERVI	1	
22	00106 3512 1000	BALANSIER ASAMBLAT	LEVER ASSY.	BALANCIER ASSAMBLE	1	
23	00100 3512 0501	SUPORT CERCEL ANS.	SUPPORT	SUPPORT JUMELLE ENS.	1	
24	00243 5712 0060	TAMPON AMORTIZARE	RUBBER BUSH	TAMPON AMORTISSEUR	4	
25	00100 3512 0530	CERCEL	SHACKLE	JUMELLE	1	
26	00100 3512 0540	URECHE SUPERIOARA I	UPPER HANGER I	ANNEAU SUPERIEUR I	1	
27	00100 3512 0550	URECHE SUPERIOARA II	UPPER HANGER II	ANNEAU SUPERIEUR II	2	
28	0006 07 066 902	AX BIELETA	LEVER SHAFT	AXE BIELLETTE	1	



STALATIA HIDRAULICA DE FRANARE

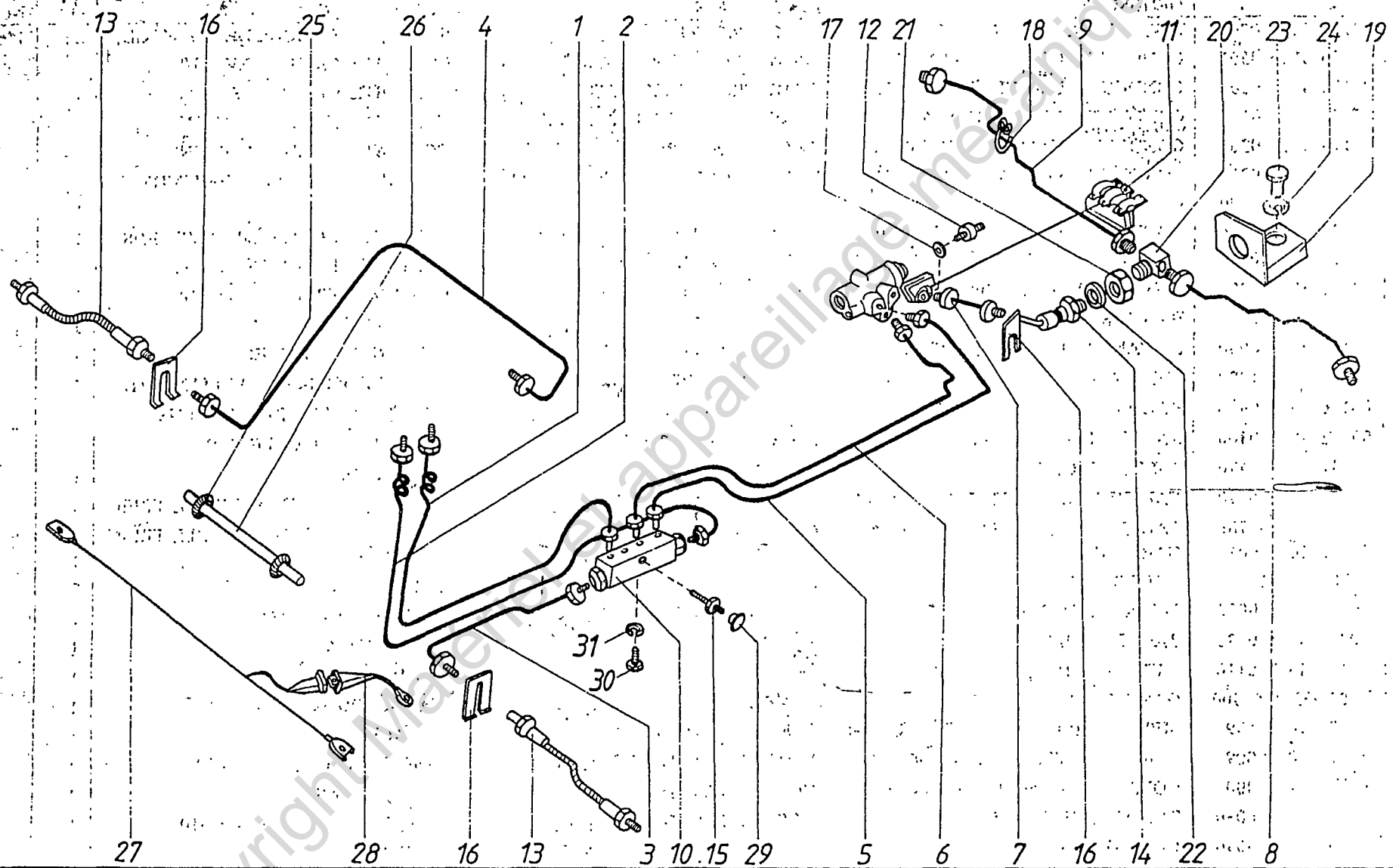
BRAKE PIPING

INSTALLATION HIDRAULIQUE DE FREINAGE

35-01.6

* 35-01.6 2/2		INST. HIDRAULICA DE FRANARE	BRAKE PIPING	INST. HYDRAULIQUE DE FREINAGE		
Poz. Fig. No.	Cod Code Code	DENUMIRE	DESCRIPTION	DESIGNATION	Buc Q-ty Q-te	Observatii Notes Notes
29	10101021000009	SAIBA 10 G 6 STAS 5974-80	WASHER 10 G 6	RONDELLE 10 G 6	2	
30	0077.03 034 047	PIULITA M10	NUT M10	ECROU M10	1	
31	71060800000009	PIULITA M6 STAS 4071-89	NUT M6	ECROU M6	3	
32	69110600000009	SAIBA GROWER N6 SR 7666/2-94	WASHER SPRING LOCK N6	RONDELLE GROWER N6	3	
33	02060014000609	SURUB M6x14T SR ISO 4017-94	SCREW M6x14T	VIS M6x14T	3	
34	02083014000609	SURUB M8x1,25x14 SR ISO 4017-94	SCREW M8x1,25x14	VIS M8x1,25x14	2	
35	69110800000009	SAIBA GROWER N8 SR 7666/2-94	WASHER SPRING LOCK N8	RONDELLE GROWER N8	2	
36	10005020000009	SAIBA 5 STAS 5200/4-91	WASHER 5	RONDELLE 5	1	
37	11802002200009	SPLINT 2x22 STAS 1991-80	PIN SPLIT 2x22	GOUPILLE 2x22	1	
38	00106 3512 0010	TIJA COMPENSATOR	COMPENSATING ROD	TIGE COMPENSATEUR	1	
39	00103 3724 5030	CABLAJ SENZORI	SENSOR WIRING	CABLAGE	1	
40	00103 3724 5040	CONDUCTOR VIZOR	CONDUCTOR	CONDUCTEUR	1	

Copyright Matériel et appareillage Mécanique



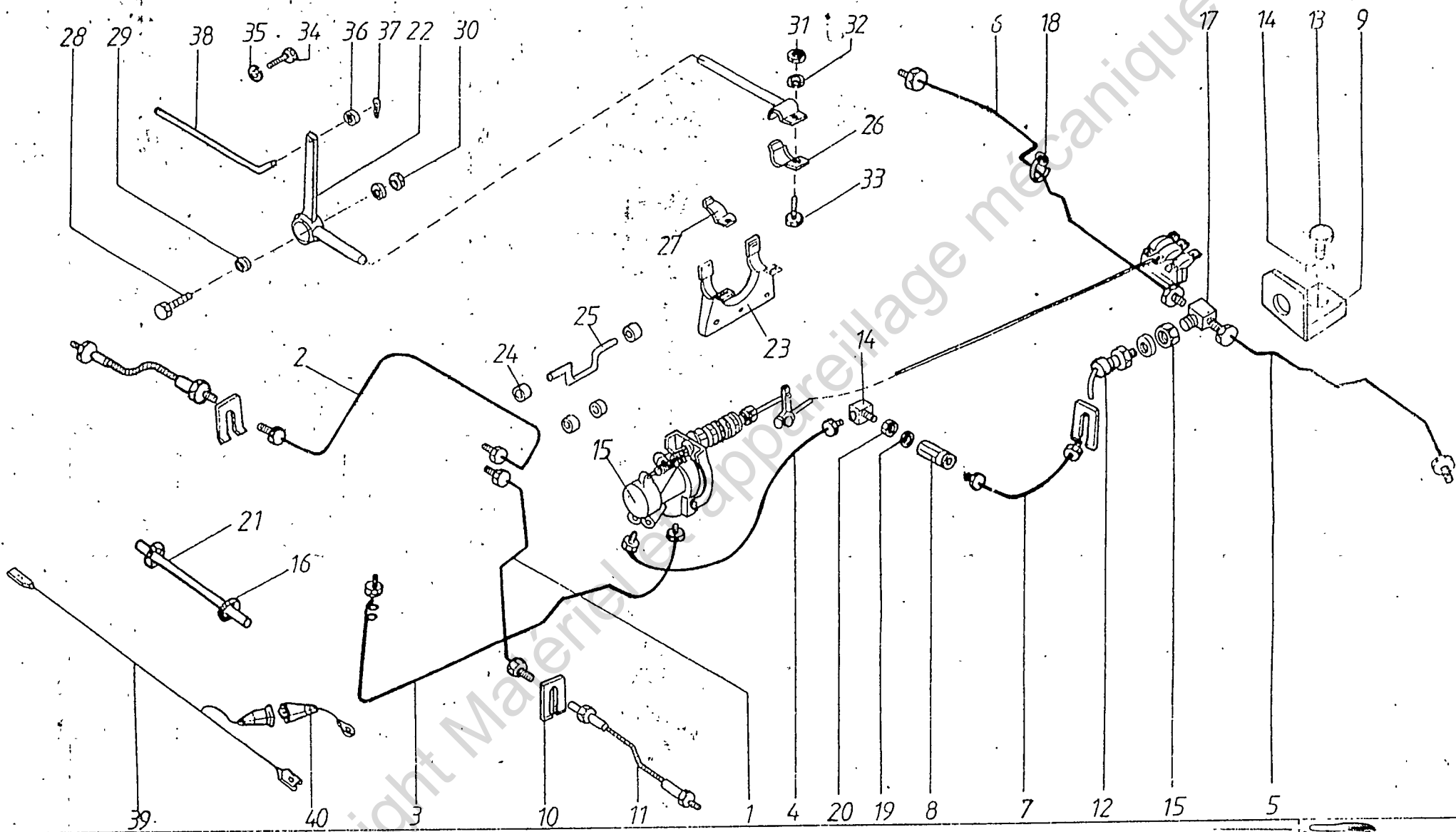
INSTALATIE HIDRAULICA DE FRANARE

BRAKE PIPING

INSTALLATION HIDRAULIQUE DE FREINAGE

35-01.7

* 35-01.7		INST. HIDRAULICA DE FRANARE	BRAKE PIPING	INST. HYDRAULIQUE DE FREINAGE		
Poz. Fig. No.	Cod Code	DENUMIRE	DESCRIPTION	DESIGNATION	Buc Q-ty Q-te	Observatii Notes Notes
I	00179 3516 0000	INST. HIDRAULICA DE FRANARE	BRAKE PIPING	INST. HYDRAULIQUE DE FREINAGE	x	10.6,10.9
1	00106 3516 0501	CONDUCTA CIRCUIT FATA ANS.	FRONT CIRCUIT PIPE ASSY.	CONDUITE CIRCUIT AV. ENS.	1	
2	00106 3516 0602	CONDUCTA CIRCUIT SPATE ANS.	REAR CIRCUIT PIPE ASSY.	CONDUITE CIRCUIT AR. ENS.	1	
3	00176 3516 0100	CONDUCTA FRANA STG. ANS.	BRAKE LINE FRONT LH. ASSY.	CONDUITE FREIN AV. G. ENS.	1	
4	00176 3516 0200	CONDUCTA FRANA FATA DR. ANS.	BRAKE LINE FRONT RH. ASSY.	CONDUITE FREIN AV. D. ENS.	1	
5	00109 3516 0700	CONDUCTA FRANA INTRARE LIM.	LIMITER ENTERING BRAKE PIPE	CONDUITE FREIN ENTREE LIMITEUR	1	
6	00109 3516 0800	CONDUCTA FRANA BY-PASS ANS.	BY-PASS PIPE ASSY.	CONDUITE BY-PASS ENS.	1	
7	00109 3516 0400	CONDUCTA FRANA IESIRE LIMIT.	LIMITER OUTLET PIPE ASSY.	CONDUITE SORTIE LIMITEUR ENS.	1	
8	00177 3516 0850	CONDUCTA FRANA SPATE STG. ANS	BRAKE LINE REAR LH. ASSY.	CONDUITE FREIN AR. G. ENS.	1	
9	00177 3516 0950	CONDUCTA FRANA SPATE DR. ANS.	BRAKE LINE REAR RH. ASSY.	CONDUITE FREIN AR. D. ENS.	1	
10	00100 3506 2501	BY-PASS ANS.	BY-PASS ASSY.	BY-PASS ENS.	1	
11	00108 3512 0000	MECANISM LIMITARE PRESIUNE	BRAKE VALVE COMPLETE	MECANISME LIMITEUR	1	
12	00109 3506 1000	SUPAPA PRESIUNE REMANENTA	BACK PRESSURE VALVE ASSY.	SOUPAPE PRESSION REMANENTE	1	
13	00176 3516 0900	RACORD FLEXIBIL A-B ANS.	FLEXIBLE JOINT A-B ASSY.	RACCORD FLEXIBLE A-B ENS.	2	
14	00242 3506 0400	RACORD FLEXIBIL A-B	FLEXIBLE JOINT A-B	RACCORD FLEXIBLE A-B	1	
15	00242 3502 1470	SURUB PURJARE	PURGING SCREW	VIS PURGE	1	
16	00100 3506 0090	CALARET FIXARE FLEXIBIL FRANA	CLIP FOR PIPES	ETRIER FIXATION FLEXIBLE FREIN	3	
	0077 00 560 788	CALARET FIXARE FLEXIBIL FRANA	CLIP FOR PIPES	ETRIER FIXATION FLEXIBLE FREIN	3	
17	00240 1603 0040	GARNITURA	GASKET	GARNITURE	1	
18	0008 02 494 100	COLIER P.C.A. 8	CLAMP P.C.A. 8	COLLIER P.C.A. 8	2	
19	00101 3506 0050	SUPORT RACORD SPATE ANS.	REAR CONNECTION HOLDER	SUPPORT RACCORD AR.	1	
20	00242 3506 0330	RACORD SPATE	T-JOINT	RACCORD AR.	1	
21	00461 3506 0110	PIULITA M 18x1,5	NUT M 18x1,5	ECROU M 18x1,5	1	
22	0007 03 326 300	GARNITURA	GASKET	GARNITURE	1	
23	02100016000609	SURUB M 10x16T SR ISO 4017-94	SCREW M 10x16T	VIS M 10x16T	1	
24	69111000000009	SAIBA GROWER N10 SR 7666/2-94	WASHER SPRING LOCK N10	RONDELLE GROWER N 10	2	
25	00016221200000	COLIER ANS. 16÷22 CS 12/83	CLAMP ASSY. 16÷22	COLLIER ENS. 16÷22	2	
26	04240 3506 0030	TUB CAUCIUC L=510.	HOSE CONNECTING L=510	TUYAU DE LIAISON L=510	1	
27	00103 3724 5030	CABLAJ SENZORI	SENSOR WIRING	CABLAGE	1	
28	00103 3724 5040	CONDUCTOR VIZOR	CONDUCTOR	CONDUCTEUR WOYANT	1	
29	00240 3501 0010	DOP PROTECTIE	PLUG PROTECTION	BOUCHON PROTECTION	1	
30	01060030000609	SURUB M 6x30T STAS 4272-89	SCREW M 6x30T	VIS M 6x30T	1	
31	69110600000009	SAIBA GROWER N 6 SR 7666/2-94	WASHER SPRING LOCK N 6	RONDELLE GROWER N 6	1	



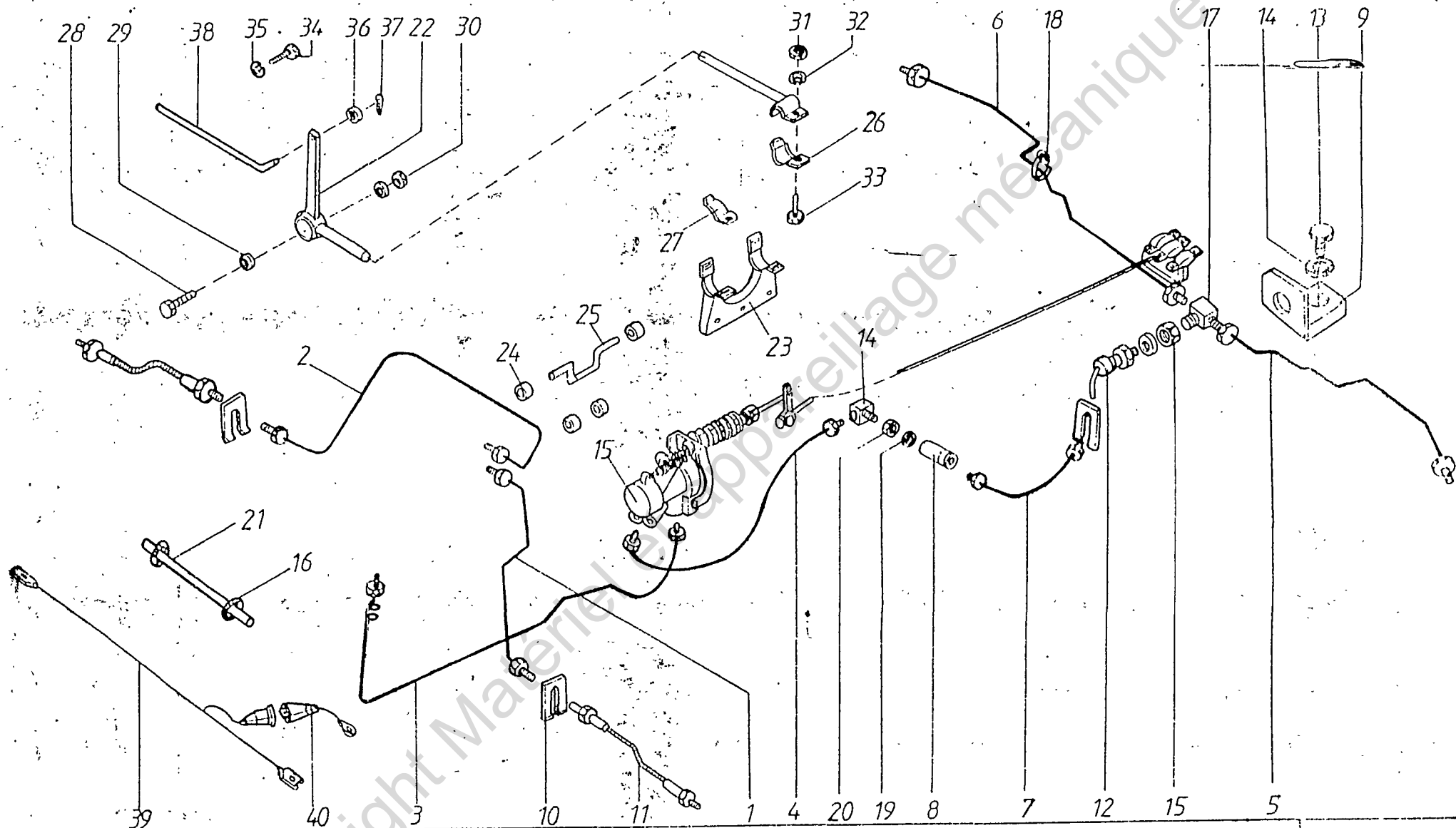
INSTALATIA HIDRAULICA DE FRINARE

BRAKE PIPING

INSTALLATION HIDRAULIQUE DE FREINAGE

35-01.8

35 - 01.8 1/2		INST. HIDRAULICĂ DE FRÂNARE	BRAKE PIPING	INST. HIDRAULIQUE DE FREINAGE	Buc	Observatii
Poz.	Coef	DENUMIRE	DESCRIPTION	DESIGNATION	Q-ty	Notes
Fig	Code				Q-te	Notes
No.	Code					
I	00176 3516 0001	INST. HIDRAULICĂ DE FRÂNARE	BRAKE PIPING	INST. HIDRAULIQUE DE FREINAGE	X	
1	00176 3516 0100	CONDUCTĂ FRÂNĂ FAȚĂ STG.	BRAKE LINE FRONT LH	CONDUITE FREIN AV. G.	1	
2	00176 3516 0200	CONDUCTĂ FRÂNĂ FAȚĂ DR.	BRAKE LINE FRONT RH	CONDUITE FREIN AV. D.	1	
3	00176 3516 0300	CONDUCTĂ PRINCIP. SPATE ANS.	BRAKE LINE REAR	CONDUITE FREIN AR.	1	
4	00176 3516 0400	CONDUCTĂ IHSIRE COMP. ANS.	COMPENSATOR OUITET PIPE	CONDUITE SORTIE COMPENSATEUR	1	
5	00176 3516 0600	CONDUCTĂ SPATE STG. ANS.	BRAKE LINE REAR LH	CONDUITE FREIN AR G.	1	
6	00176 3516 0701	CONDUCTĂ SPATE DR. ANS.	BRAKE LINE REAR RH	CONDUITE FREIN AR D.	1	
7	00176 3506 0350	COND. INTRARE COMPENSATOR	COMPENSATOR INLET PIPE	CONDUITE ENTREE COMPENSATEUR	1	
8	00106 3503 1000	SUPAPA DE PRES. REMANENTĂ	REMAINING PRESSURE VALVE	SOUPAPE PRESSION REMANENTE	1	
9	00101 3506 0050	SUPPORT RACORD SPATE	SUPPORT RACCORD REAR	SUPPORT RACCORD AR.	1	
10	00109 3506 0090	CĂLĂREȚ FIXARE FLEXIBIL FRÂNĂ	CLIP FOR PIPES	ETRIER FIXATION FLEXIBLE FREIN	3	
	0077 00 560 788	CĂLĂREȚ FIXARE FLEXIBIL FRÂNĂ	CLIP FOR PIPES	ETRIER FIXATION FLEXIBLE FREIN	3	
11	00176 3516 0900	RACORD FLEXIBIL A - B	HOSE CONNECTING A - B	FLEXIBILA - B	2	
12	00342 3506 0100	FLEXIBIL FRÂNĂ ANS.	BRAKE HOSE ASSY.	FLEXIBLE FREIN ENS.	1	
13	02100016000609	ȘURUB M 10 x 16 T SR ISO 4017 - 94	SCREW M 10 x 16 T	VIS M 10 x 16 T	1	
14	69111000000009	ȘAIBĂ GROWER N10 SR 7666/2 - 94	WASHER SPRING LOCK N10	RONDELLE GROWER N 10	1	
15	00000000L631926	COMPENSATOR ASERVIT L 631926	PRESSURE LIMITTER	COMPENSATEUR ASSERVI	1	
16	00916221200000	COLIER ANS. 16 + 22 CS 12 - 83	CLAMP 16 + 22	COLLIER 16 + 22	2	
	00017210010000	COLIER ANS. 17 + 21 CS 01 / A	CLAMP 17 + 21	COLLIER 17 + 21	2	
17	00242 3506 0330	RACORD SPATE	T - JOINT	RACCORD AR.	1	
18	0008 02 494 100	COLIER PCA 8	CLAMP PCA 8	COLLIER PCA 8	4	
19	0007 03 326 300	GARNITURĂ	GASKET	GARNITURE	1	
20	00461 3506 0110	PIULIȚĂ M18 x 1,5	NUT M 18 x 1,5	ECROU M 18 x 1,5	2	
21	00340 3506 0030	TUB DE CAUCIUC	HOSE CONNECTING	TUYAU DE LIAISON	1	
22	00106 3512 1000	BALANSIER ASAMBLAT	LEVER ASSY.	BALANCIER ASSAMBLE	1	
23	00100 3512 0501	SUPPORT CFRCEL ANS.	SUPPORT SHACKLE ASSY.	SUPPORT JUMELLE ENS.	1	
24	00243 3712 0060	TAMPON AMORTIZARI	RUBBER BUSH	TAMPON AMORTISSEUR	4	
25	00100 3512 0530	CERCEL	SHACKLE	JUMELLE	1	
26	00100 3512 0510	ȚRECIIE SUPERIOARĂ I	UPPER HANGER I	ANNEAU SUPERIEUR I	1	
27	00100 3512 0550	ȚRECIIE SUPERIOARĂ II	UPPER HANGER II	ANNEAU SUPERIEUR II	2	
28	0006 07 066 902	AX BIELETĂ	LEVER SHAFT	AXE BIELLETTE	1	
29	10101021000009	ȘAIBĂ 10 G 6 STAS 5974 - 80	WASHER 10 G 6	RONDELLE 10 G 6	2	



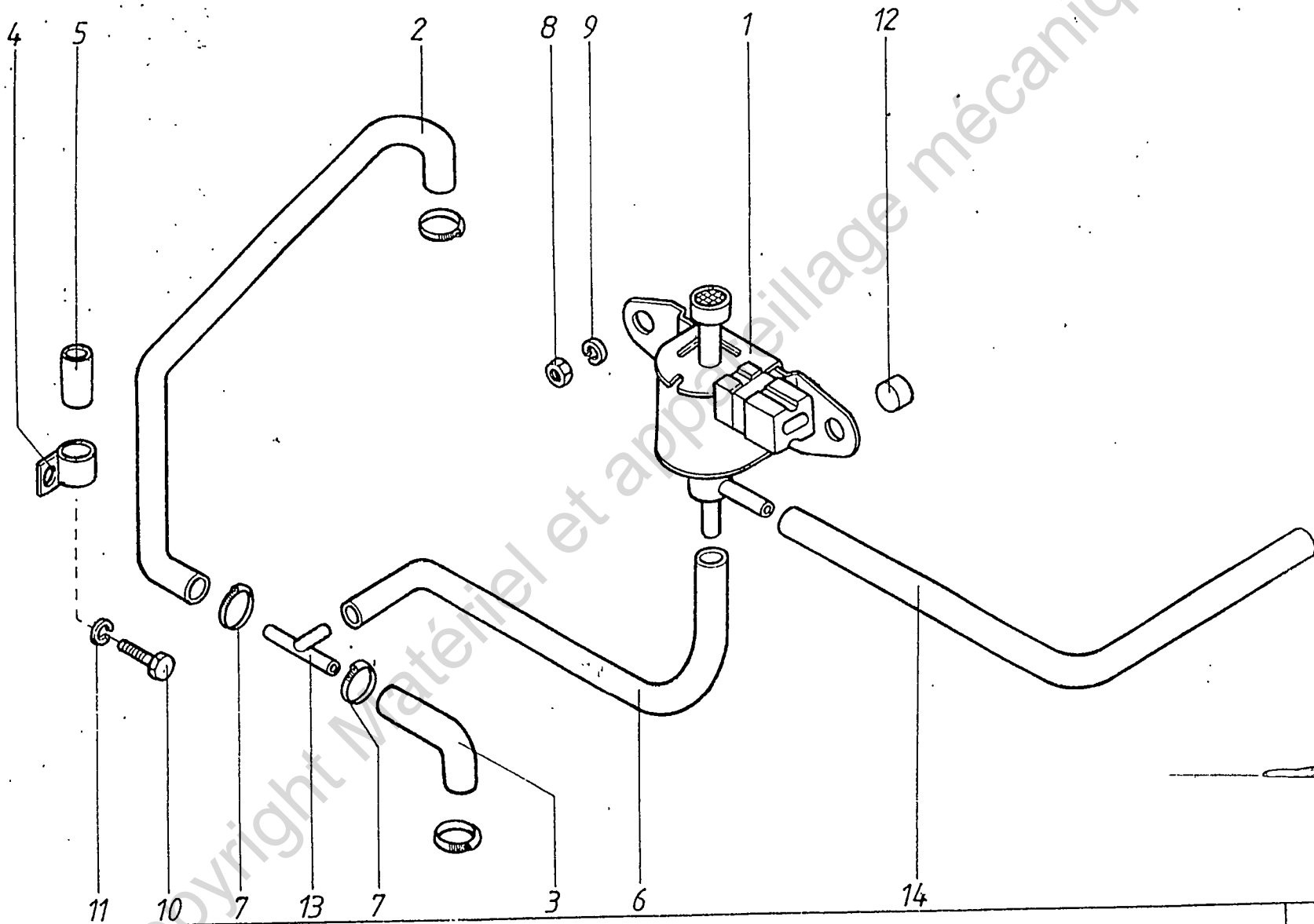
INSTALATIA HIDRAULICA DE FRIMARE

BRAKE PIPING

INSTALLATION HYDRAULIQUE DE FREINAGE

35-018

35 - 01.8 2/2		INST. HIDRAULICA DE FRANARE	BRAKE PIPING	INST. HYDRAULIQUE DE FREINAGE	Buc	Observati
Po. Fig. No.	Cod Code	DENUMIRE	DESCRIPTION	DESIGNATION	Q-ty	Notes
30	0077 03 034 047	PIULITA M10	NUT M10	ECROU M10	1	
31	71060800000009	PIULITA M6 STAS 4071 - 89	NUT M6	ECROU M6	3	
32	69110600000009	ŞAIBĂ GROWER N6 SR 7666/2 - 94	WASHER SPRING LOCK N6	RONDELLE GROWER N6	3	
33	02060014000609	ŞURUB M6 x 14 T SR ISO 4017 - 94	SCREW M6 x 14 T	VIS M6 x 14 T	3	
34	02083014000609	ŞURUB M8 x 1,25 x 14 SR ISO 4017 - 94	SCREW M8 x 1,25 x 14	VIS M8 x 1,25 x 14	2	
35	69110800000009	ŞAIBĂ GROWER N8 SR 7666/2 - 94	WASHER SPRING LOCK N8	RONDELLE GROWER N8	2	
36	10005020000009	ŞAIBĂ 5 STAS 5200/4 - 91	WASHER 5	RONDELLE 5	1	
37	11807002200009	SPLINT 2 x 22 STAS 1991 - 80	PIN SPLIT 2 x 22	COUPLE 2 x 22	1	
38	00106 3512 0010	TIJĂ COMPENSATOR	COMPENSATING ROD	TIGE COMPENSATEUR	1	
39	00103 3724 5030	CABLAJ SENZORI	SENSOR WIRING	CABLAGE	1	
40	00103 3724 5040	CONDUCTOR VIZOR	CONDUCTOR	CONDUCTEUR	1	

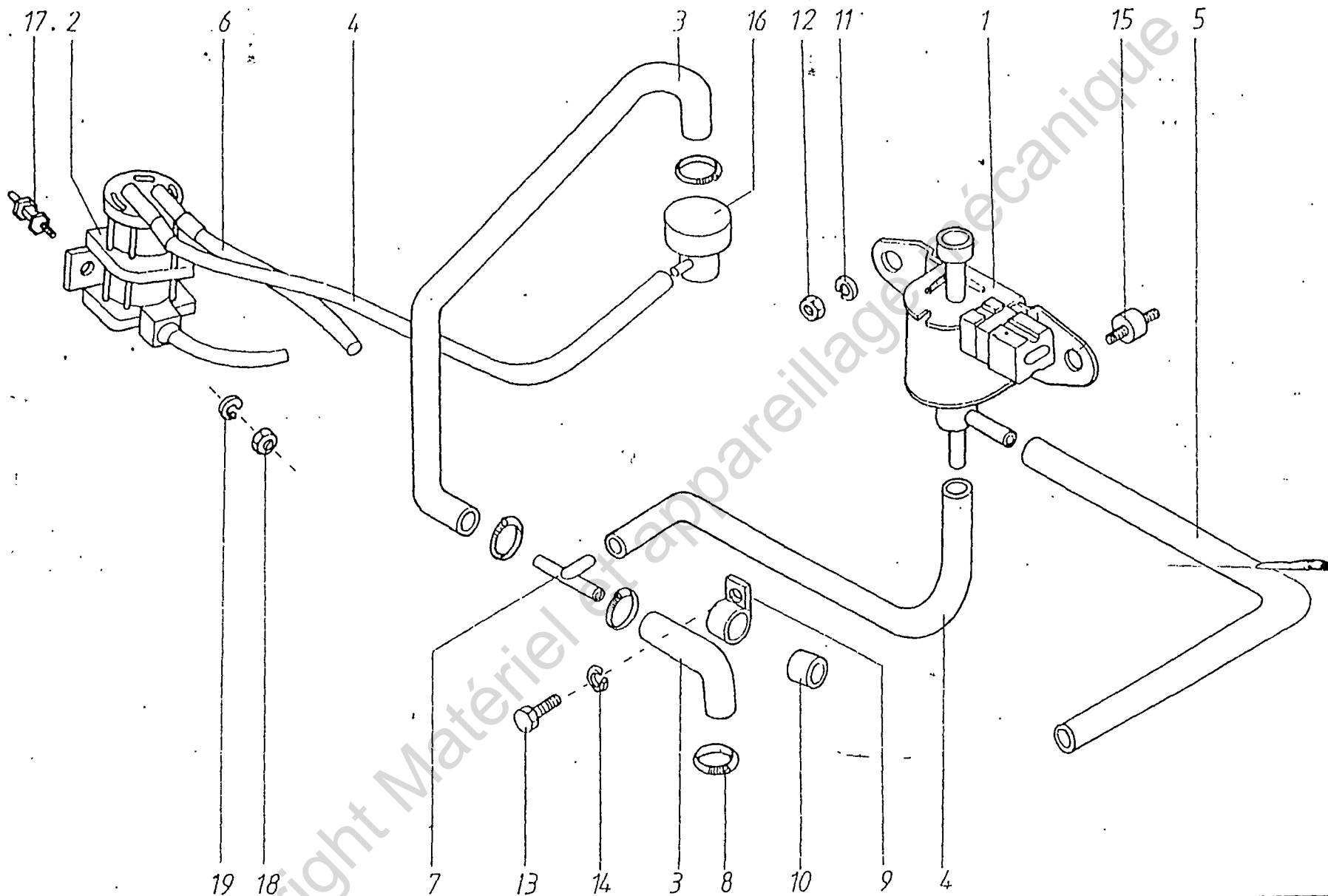


MONTAJ CIRCUIT VACU'JM

VACUUM CIRCUIT

CIRCUIT VACUUM

* 35-20.1		MONTAJ CIRCUIT VACUUM	VACUUM CIRCUIT	CIRCUIT VACUUM	Buc	Observatii
Poz. Fig. No.	Cod Code Code	DENUMIRE	DESCRIPTION	DESIGNATION	Q-ty Q-te	Notes Notes
I	019RA 1017 0000	MONTAJ CIRCUIT VACUUM	VACUUM CIRCUIT	CIRCUIT VACUUM	x	
1	0077 00 859 501	ELECTROVALVA	ELECTROVALVE	ELECTROVALVE	1	
2	00100 3516 0030	TUB DE CAUCIUC	HOSE	TUYAU	1	
3	0010W 3516 0031	TUB DE CAUCIUC	HOSE	TUYAU	1	
4	0005981000660	CLEMA FURTUN APA	CLAMP	COLLIER	1	
5	13712009500000	TUB P.V.C. Ø 12x95 CS 3/1965	HOSE P.V.C. Ø 12x95	TUYAU P.V.C. Ø 12x95	1	
6	00320 1100 1060	TUB LEGATURA	HOSE CONNECTING	TUYAU DE LIAISON	1	
7	0012200000000	COLIER 12 ÷ 20 TIP OETIKER	CLAMP 12 ÷ 20	COLLIER 12 ÷ 20	4	
8	71050800000009	PIULITA M5 STAS 4071-89	NUT M5	ECROU M5	2	
9	69110500000009	SAIBA GROWER N5 SR 7666/2-94	WASHER SPRING LOCK N5	RONDELLE GROWER N5	1	
10	02080016000209	SURUB M8x16 SR ISO 4017-94	SCREW M8x16	VIS M8x16	1	
11	69110800000009	SAIBA GROWER N8 SR 7666/2-94	WASHER SPRING LOCK N8	RONDELLE GROWER N8	1	
12	0077 00 774 701	TAMPON	PAD	TAMPON	2	
13	0077 05 090 612	RACORD T	T-JOINT	RACCORD T	1	
14	0077 05 226 040	FURTUN E.G.R.	E.G.R. HOSE	TUYAU E.G.R.	1	



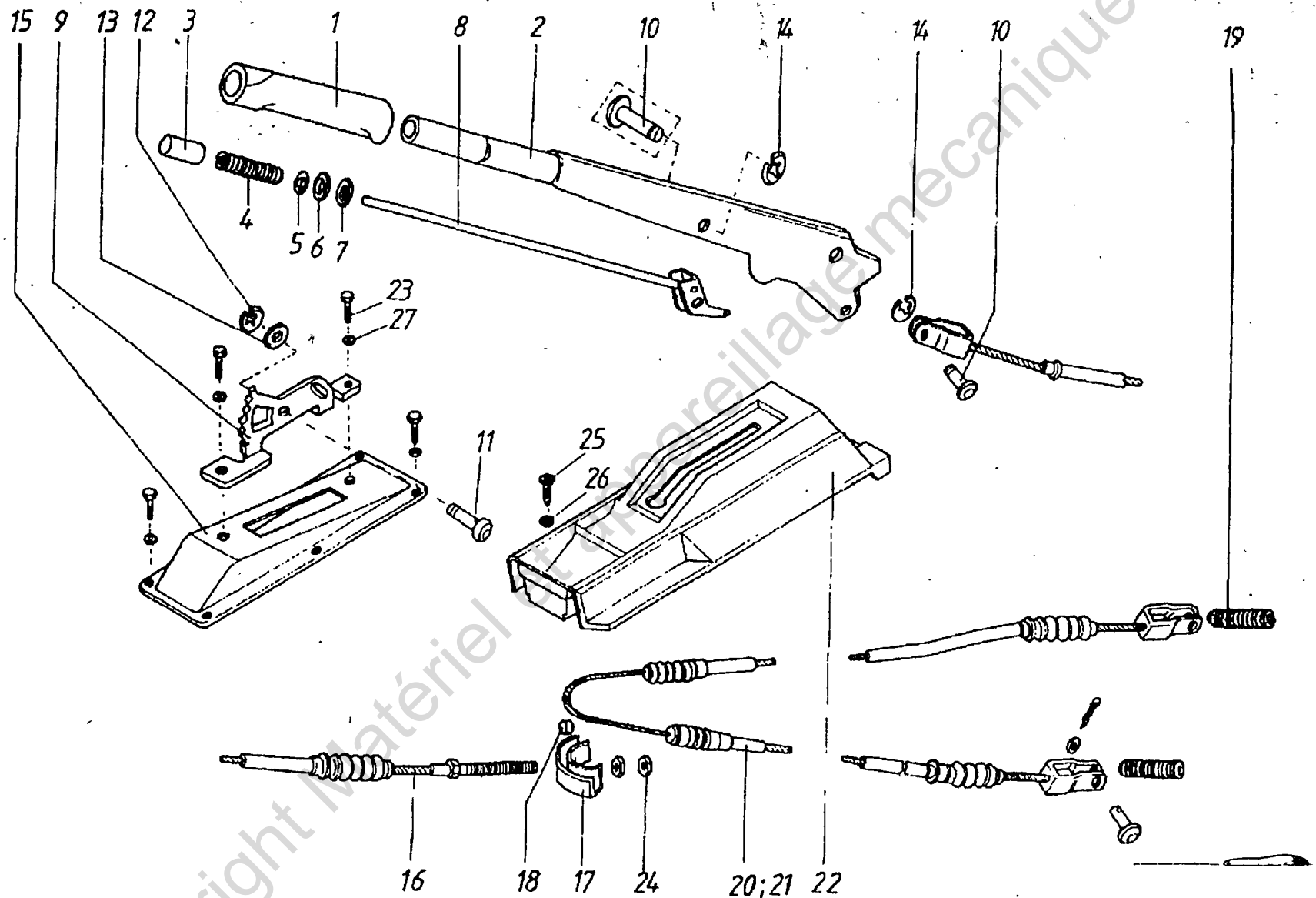
MONTAJ CIRCUIT VACCUM

VACUUM CIRCUIT

CIRCUIT VACUUM

35 - 20.2

35 - 20.2		MONTAJ CIRCUIT VACUUM	VACUUM CIRCUIT	CIRCUIT VACUUM		
Pos. Fig. No	Cod Code Code	DENUMIRE	DESCRIPTION	DESIGNATION	Qty	Observatii Notes Notes
1	019RT 1017 0001	MONTAJ CIRCUIT VACUUM	VACUUM CIRCUIT	CIRCUIT VACUUM	8	
1	0077 00 857 932	ELECTROVALVĂ	ELECTROVALVE	ELECTROVALVE	1	
	0077 00 857 062	ELECTROVALVĂ	ELECTROVALVE	ELECTROVALVE	1	
2	0077 00 871 659	ELECTROVALVĂ EGR.	ELECTROVALVE EGR	ELECTROVALVE EGR	1	
3	00240 3506 0031	TUB LEGĂTURĂ	HOSE CONNECTING	TUYAU DE LIAISON	2	
4	00240 1100 0710	TUB LEGĂTURĂ	HOSE CONNECTING	TUYAU DE LIAISON	2	
5	00244 1100 1050	TUB LEGĂTURĂ	HOSE CONNECTING	TUYAU DE LIAISON	1	
6	00104 1100 1031	TUB LEGĂTURĂ	HOSE CONNECTING	TUYAU DE LIAISON	1	
7	0077 05 090 612	RACORD T	T JOINT	RACCORD T	1	
8	00012300000000	COLIER 12 - 20 TIP OPTIKER	CLAMP 12 - 20	COLIER 12 - 20	1	
9	00059 8100 0660	CLIPĂ FURTUN APĂ	CLAMP	COLIER	1	
10	17712009500000	TUB PVC Ø 12x95	HOSE PVC Ø 12x95	TUYAU PVC Ø 12x95	1	
11	691105000000009	ȘAIBĂ GROWER N 5 SR. 7666/2-94	WASHER SPRING LOCK N 5	RONDELLE GROWER N 5	2	
12	710508000000009	PIULIȚĂ M 5 STAS 4071-89	NUT M 5	ECROU M 5	2	
13	02080016000209	ȘURUB M 8x16 SR ISO 4017-94	SCREW M 8x16	VIS M 8x16	1	
14	691108000000009	ȘAIBĂ GROWER N 8 SR. 7666/2-94	WASHER SPRING LOCK N 8	RONDELLE GROWER N 8	1	
15	0077 00 774 701	TAMPON	PAD	TAMPON	2	
16	0077 00 105 871	RACORD VACUUM	VACUUM JOINT	RACCORD VACUUM	1	
17	0077 05 099 042	TAMPON	PAD	TAMPON	2	
18	710608000000009	PIULIȚĂ M 6 STAS 4071-89	NUT M 6	ECROU M 6	2	
19	691106000000009	ȘAIBĂ GROWER N 6 SR. 7666/2-94	WASHER SPRING LOCK N 6	RONDELLE GROWER N 6	2	



COMANDA FRANA MANA

HAND BRAKE CONTROL

COMMANDE FREIN A MAIN

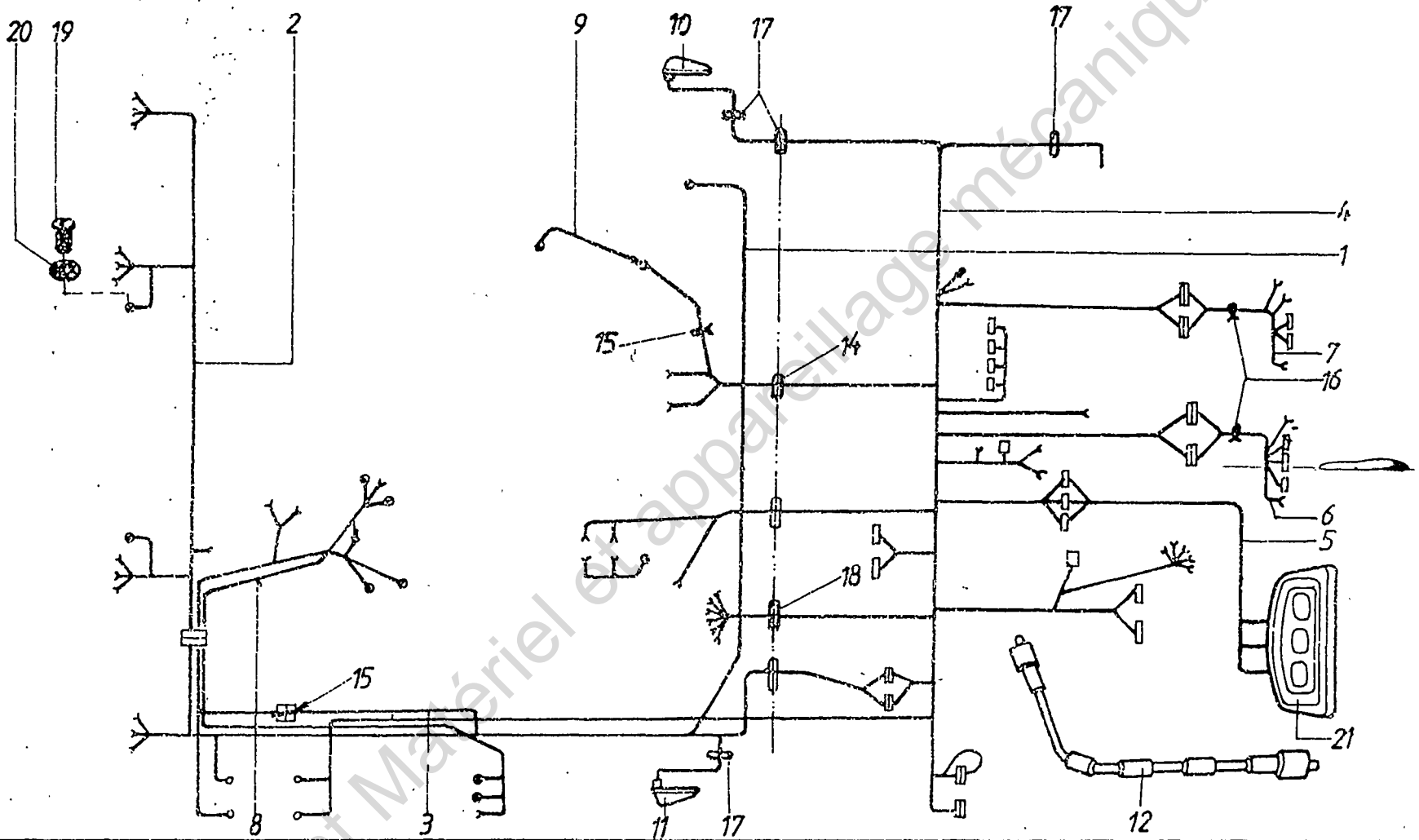
35 - 50.2

35 - 50.2		COMANDA FRANA MANA	HAND BRAKE CONTROL	COMMANDE FREIN A MAIN	BucC	Obs.
Poz. Fig. No.	Cod Code Code	DENUMIRE	DESCRIPTION	DESIGNATION	Q-ty Q-te	Notes Notes
I	00177 3508 0000	COMANDA FRANA MANA	HAND BRAKE CONTROL	COMMANDE FREIN A MAIN	x	a); c)
II	00177 3508 0001	COMANDA FRANA MANA	HAND BRAKE CONTROL	COMMANDE FREIN A MAIN	x	b); c)
1	0060 00 546 208	MANER FRANA	HANDLE	POIGNEE FREIN	1	
2	0060 00 565 203	LEVIER COMANDA ANS.	CONTROL LEVER ASSY	LEVIER COMANDE ENS.	1	
3	0077 00 528 389	BUTON DE COMANDA ANS.	CONTROL BUTTON	BOUTON DE COMMANDE	1	
4	0078 67 065 000	ARC	SPRING	RESSORT	1	
5	0079 03 053 036	PLACA DE SPRUIJN	SUPPORTING PLATE	PLAQUE D'APPUI	1	
6	0077 00 528 391	RONDELA AMORTIZOR	DAMPER WASHER	RONDELLE AMORTISSEUR	1	
7	0006 08 480 700	SAIBA	WASHER	RONDELLE	1	
8	0077 00 552 136	BARA DE COMANDA SI-CLICHET ANS.	CONTROL BAR AND CLICK ASSY	BARRE DE COMMANDE ET CLIQNET	1	
9	0060 00 550 270	SUPORT CU SECTOR DINTAT	SUPPORT WITH TOOTH SECTOR	SUPPORT A SECTEUR DENTE	1	
10	0077 00 545 679	STIFT CU CAP Ø 5	PIN Ø 5	GOUPILLE A TETE Ø 5	2	
11	0077 00 528 392	AX DE COMANDA	CONTROL AXLE	AXE DE COMMANDE	1	
12	0077 00 565 153	CLIPS	CLIP	AGRAFFE	1	
13	10008020000009	SAIBA 8 STAS 5200/4 -91	WASHER 8	RONDELLE 8	1	
14	0077 03 066 150	CLIPS	CLIP	AGRAFFE	2	
15	00100 3508 0250	SUPORT LEVIER FRANA MANA ANS.	PARK BRAKE LEVER SUPPORT ASSY	SUPPORT LEVIER FREIN A MAIN ENS.	1	
16	00100 3508 0500	CABLU INTERMEDIAR ANS.	INTERMEDIAR CABLE ASSY	CABLE INTERMEDIAIRE ENS.	1	
17	00240 3508 2160	PALONIER	SWING BAR	PALLONIER	1	
18	00240 3508 2170	BUCSA	BUSHING	DOUILLE	1	
19	0077 00 549 546	RESORT RAPEL AMBREIAJ	SPRING	RESSORT	2	
20	00177 3508 1001	CABLU FRANA MANA	HAND BRAKE CABLE	CABLE FREIN A MAIN	1	b)
21	00177 3508 1000	CABLU FRANA MANA	HAND BRAKE CABLE	CABLE FREIN A MEIN	1	a)
22	00100 3508 0350	CARCASA FRANA MANA	HAND BRAKE CASING	CARCASSE FREIN A MAIN	1	
23	02080014000609	SURUB M 8x 14T SR ISO 4017-94	SCREW M 8x14 T	VIS M 8x14 T	8	
24	71080800000009	PIULITA M 8 STAS 4071-89	NUT M 8	ECROU M 8	2	
25	12420200100009	SURUB A 4,2x20 STAS 9344/8-90	SCREW A 4,2x20	VIS A 4,2x20	1	
26	10005010000009	SAIBA 5 STAS 5200/3-91	WASHER	RONDELLE	1	
27	0079 03 056 046	RONDELA DI 8	WASHER DI 8	RONDELLE DI 8	8	

Obs. :a) ARO 10.0 ; 10.1; 10.3; 10.4

b) ARO 10.6 ;10.9 ;11.4 ;11.9

c) EXCL. 22; 25; 26



73

INSTALAȚIE ELECTRICĂ FAȚĂ

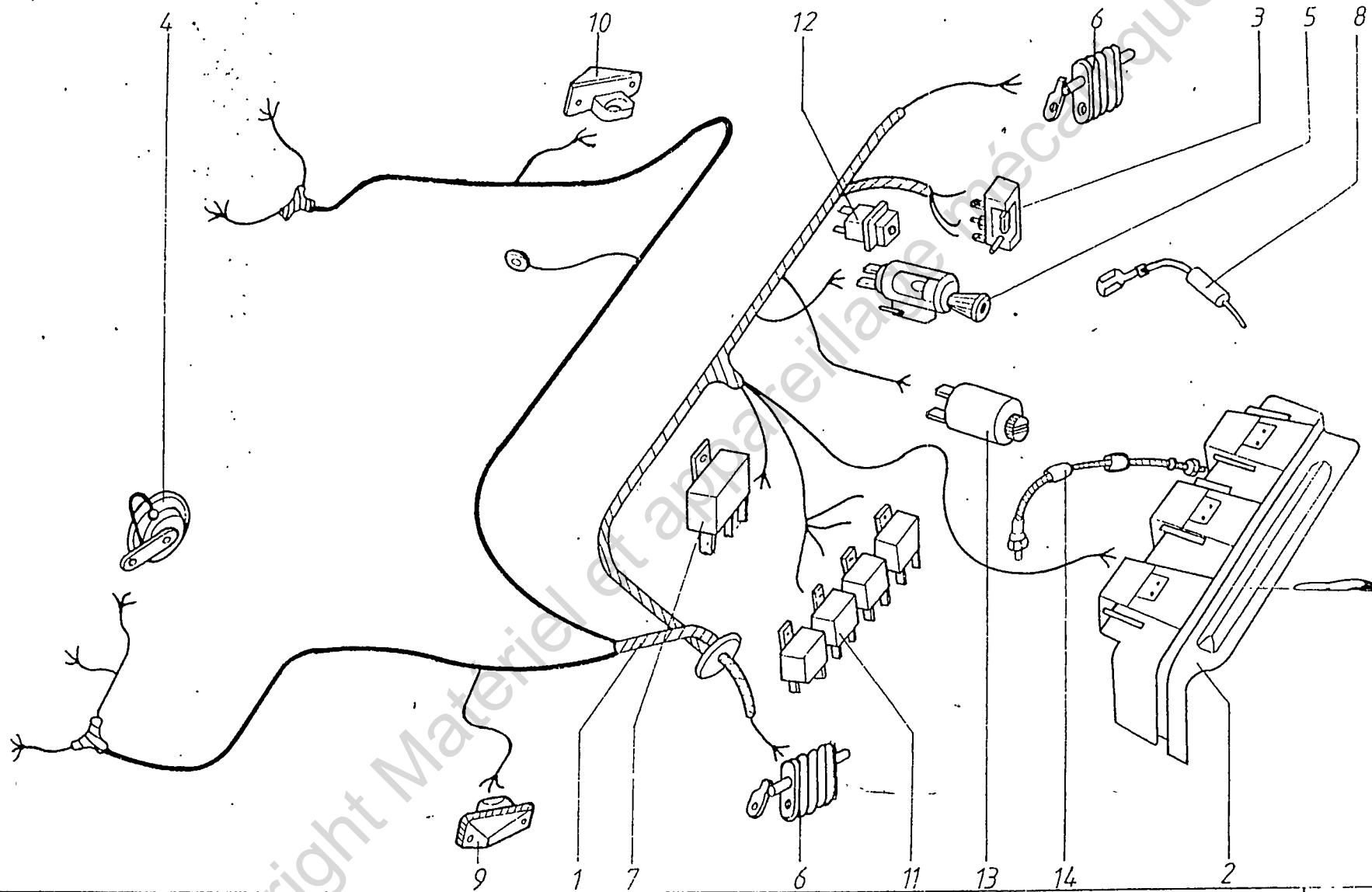
ELECTRICAL EQUIPMENT

INSTALLATION ELECTRIQUE AV.

37-00

37-00		INSTALATIE ELECTRICA FAȚĂ		ELECTRICAL EQUIPMENT	INSTALLATION ELECTRIQUE AV.	Buc	Pret	Observații
Poz Fig No	Reper Part no No de ref	Cod Code Code	DENUMIREA	DESCRIPTION	DESIGNATION	Qty Q-te	Price Prix	Notes Notes
I	1033724000	103A3700000	INSTALATIE ELECTRICA FAȚĂ	ELECTRICAL EQUIPMENT	INSTALLATION ELECTRIQUE AV.	X		☐
1	1033724104A	103A3724104	CABLAJ FAȚĂ I	WIRING HARNESS FRONT I	CÂBLAGE AV. I	1		
2	1033724101A	103A3724101	CABLAJ FAȚĂ II	WIRING HARNESS FRONT II	CÂBLAGE AV. II	1		
3	1033724102A	103A3724102	CABLAJ FAȚĂ III	WIRING HARNESS FRONT III	CÂBLAGE AV. III	1		
4	1033724201A	103A3724201	CABLAJ PRINCIPAL	WIRING HARNESS MAIN	CÂBLAGE PRINCIPAL	1		
5	1033724401A	103A3724401	CABLAJ TABLOU BORD	INSTRUMENT PANEL WIRING	CÂBLAGE TABLEAU DE BORD	1		
6	1033724402A	103A3724402	CABLAJ COMENZI I	CONTROL CABLE I	CÂBLE COMMANDE I	1		
7	1033724412A	103A3724412	CABLAJ COMENZI II	CONTROL CABLE II	CÂBLE COMMANDE II	1		
8	1033724416	1033724416	CABLAJ ALTERN REGULATOR	WIRING HARNESS ALTERNATOR	CÂBLAGE ALTERNATEUR-REGULATEUR	1		
9	11033724001	11033724001	CONDUCTOR RELEU	LEAD ALTERNATOR	CONDUCTEUR VIS	1		
10	NI 2892-77	0062110501	LAMPĂ ANTEROLATERALĂ LA 4 STG.	SIDE SIGNALLING LAMP LA 4 LH	LAMPE ANTEROLATERALE TYPE LA4G.	1		
11	NI 2892-77	0062110502	LAMPĂ ANTEROLATERALĂ LA 4 DR.	SIDE SIGNALLING LAMP LA 4 RH	LAMPE ANTEROLATERALE TYPE LA4D.	1		
12	NIR 288	0098715288	ARBORE FLEXIBIL 98715	FLEXIBLE WIRE SHAFT 98715	ARBRE FLEXIBLE 98715	1		
13								
14	578403013	578403013	INEL DE PROTECTIE	GROMMET	BAGUE DE PROTECTION	1		
15	7700515140	7700515140	COLIER DE PRINDERE	CLAMP	COLLIER	4		
16	600036068	600036068	COLIER DE PRINDERE	CLAMP	COLLIER	2		
17	4613720012	4613720012	GARNITURĂ	GASKET	GARNITURE	5		
18	593724301	593724301	GARNITURĂ	GASKET	GARNITURE	1		
19	STAS 10295-80	37040012029	SURUB M4x12	SCREW M4x12	VIS M4x12	2		
20	7903056021	7903056021	RONDELĂ EV. DI 4	WASHER DI 4	RONDELLE DI 4	2		
21	STI 344-86	0005136200	TABLOU DE BORD 5136 200	INSTRUMENT PANEL 5136200	TABIEAU DE BORD 5136200	1		
	≠							
	STI 344-86	0015136200	TABLOU DE BORD 5136 200 I	INSTRUMENT PANEL 5136200 I	TABIEAU DE BORD 5136200 I	1		

Leupinde - consist of - comprend : 37-15; 37-20; 37-25; 37-36; 37-80+37-81;



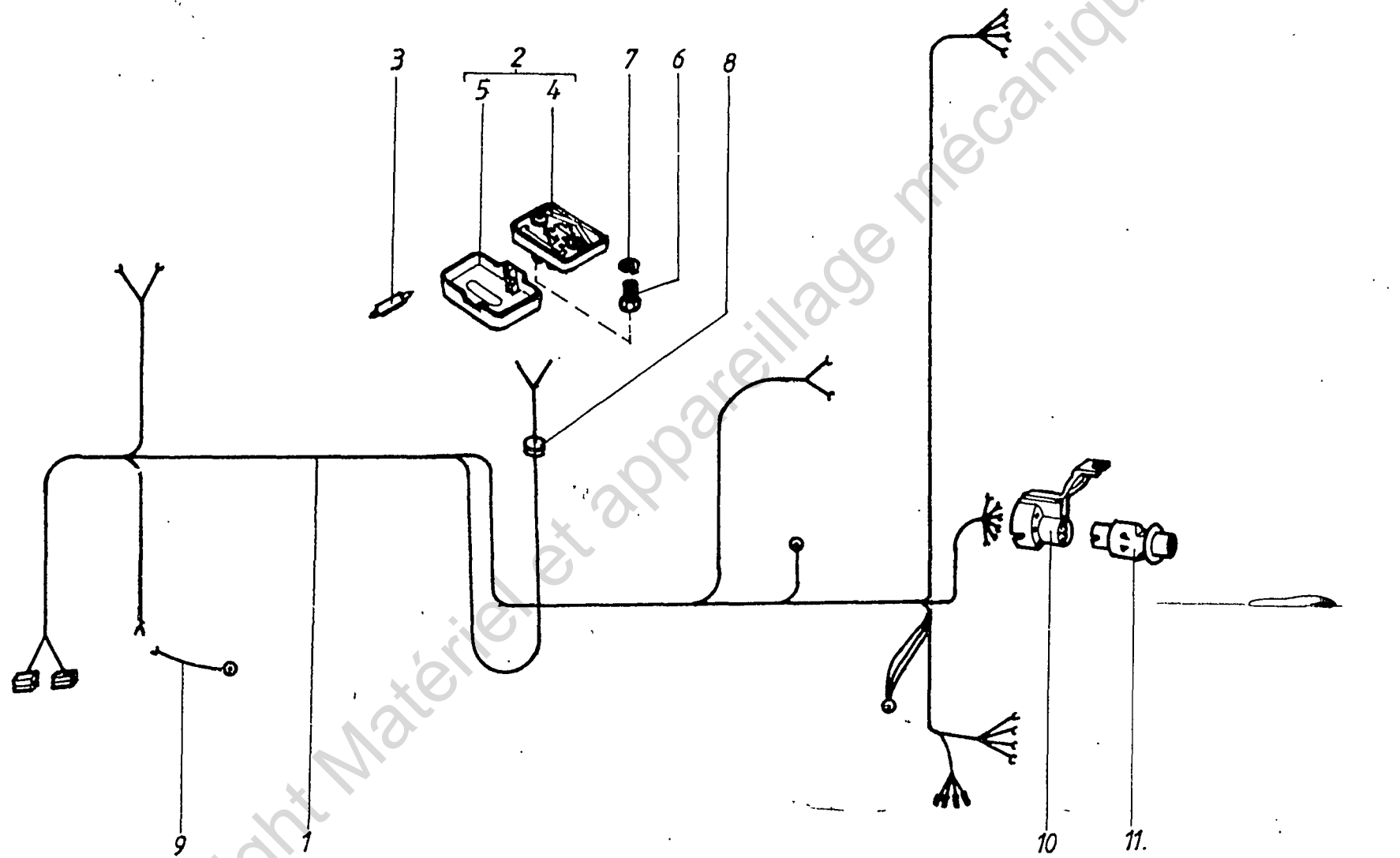
INSTALATIE ELECTRICA FATA

FRONT ELECTRICAL EQUIPMENT

INSTALLATION ELECTRIQUE AV.

37-00.1

* 37 - 00.1		INSTALAȚIE ELECTRICĂ FAȚĂ	FRONT ELECTRICAL EQUIPMENT	INSTALLATION ELECTRIQUE AV.		
Poz Fig No.	Cod Code Code	DENUMIRE	DESCRIPTION	DESIGNATION	Buc Q-ty Q-te	Observații Notes Notes
I	00100 2300 0005	INSTALAȚIE ELECTRICĂ FAȚĂ	FRONT ELECTRICAL EQUIPMENT	INSTALLATION ELECTRIQUE AV.	x	
1	00103 3724 2310	CABLAJ PRINCIPAL FAȚĂ	WIRING HARNESS MAIN	CABLAGE PRINCIPAL	1	
2	0000051362002A	TABLOU BORD	INSTRUMENT PANEL	TABLEAU DE BORD	1	
3	000000LCA20526	LAMPĂ CUTIE ACTE LCA - 2	GLOVE BOX LAMP LCA - 2	LAMPE BOÎTE A GANTS LCA - 2	1	
4	000000000094171	CLAXON 94171	HORN 94171	AVERTISSEUR 94171	1	
5	000000007722100	BRIȘETĂ ELECTRICĂ 7722100	CIGAR LIGHTER 7722100	BRIQUETTE ELECTRIQUE 7722100	1	
6	00000000006310	ÎNTRERUPĂTOR UȘĂ 6310	DOOR 6310	INTRERUPTEUR PORTE 6310	2	
7	00000000004251	RELEU SEMNALIZARE 4251	DIRECTION INDICATOR RELAY	RELAIS SIGNALISATION 4251	1	
8	00000CS1ATRD2T2	ATENUATOR ATRD 2T2	RESISTIVITY ATTENUATOR	ATTENUATEUR A RESISTANCE	1	
9	000000062110503	LAMPĂ LATERALĂ STG. LA - 4p	SIDE SIGNALLING LAMP LA - 4p	LAMPE LATÉRALE G. LA - 4p	1	
10	000000062110504	LAMPĂ LATERALĂ DR. LA - 4p	SIDE SIGNALLING LAMP LA - 4p	LAMPE LATÉRALE D. LA - 4p	1	
11	000000001622100	RELEU ELECTROMAGNETIC	RELAY	RELAIS ELECTROMAGNETIQUE	4	
12	000000006375550	COMUTATOR AVARIE	HAZARD SWITCH	COMMUTATEUR AVARIE	1	
13	00000000006675	COMUTATOR CLIMATIZARE	AIR PULSATING SWITCH	COMMUTATEUR PULSATION D'AIR	1	
14	000000000098718	ARBORE FLEXIBIL	SPEEDOMETER FLEXIBLE SHAFT	ARBRE FLEXIBLE KM.	1	



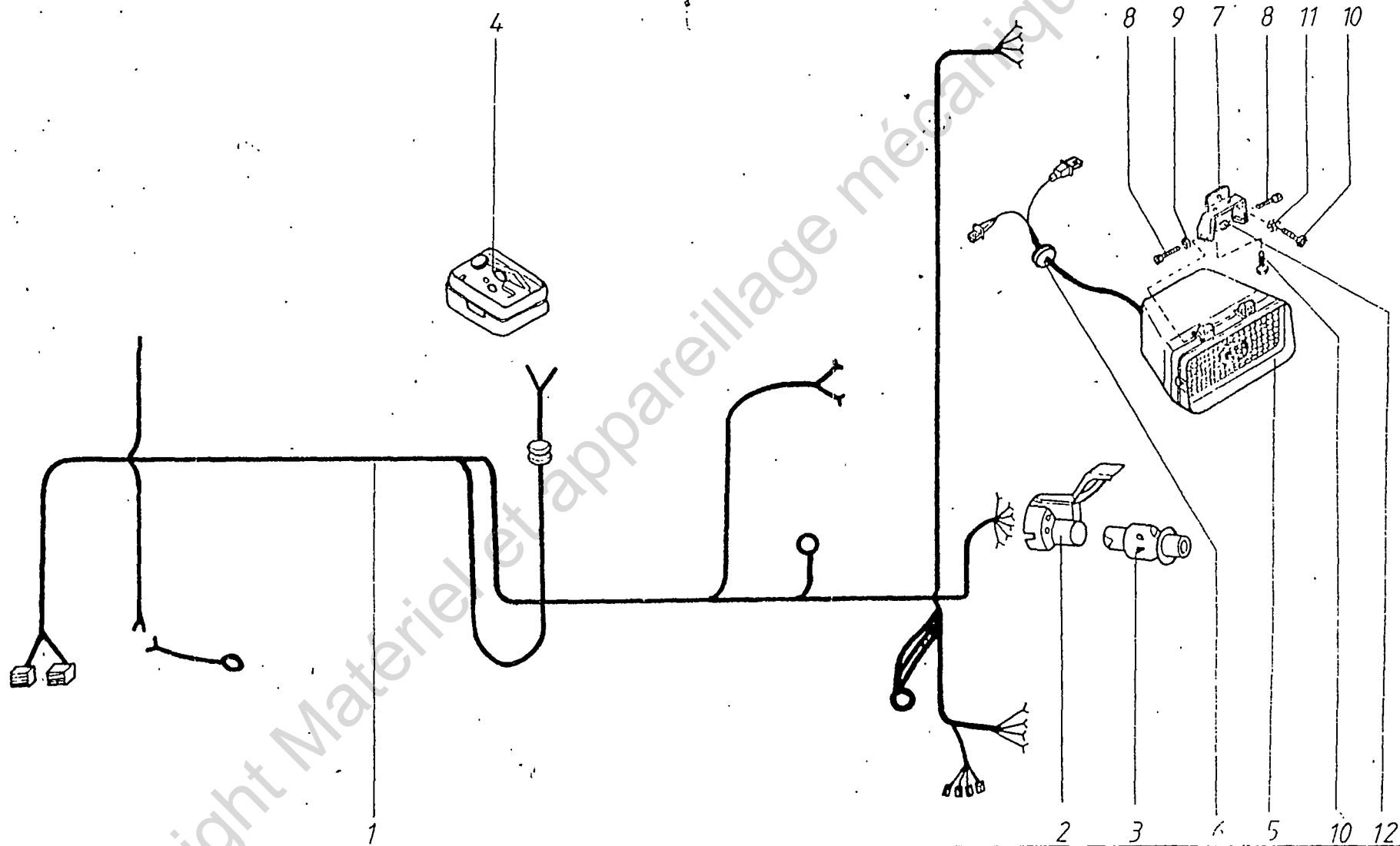
INSTALATIE ELECTRICALĂ SPT.

ELECTRICAL EQUIPMENT REAR

INSTALLATION ELECTRIQUE AR.

37-07

37-07		INSTALATIE ELECTRICA SPT. ELECTRICAL EQUIPMENT REAR INSTALLATION ELECTRIQUE AR.			Buc.	Preț	Observații	
Poz. Fig. No.	Reper Part. no. No. de ref.	Cod Code Code	DENUMIREA	DESCRIPTION	DESIGNATION	Q-ty Q-te	Price Prix	Notes Notes
I	1003700000A	100A3700000	INSTALATIE ELECTRICA SPT.	ELECTRICAL EQUIPMENT REAR	INSTALLATION ELECTRIQUE AR.	X		
1	1033724302A	103A3724302	CABLAJ SPT.	WIRING HARNESS REAR	CÂBLAGE AR.	1		
2	NTRE 2052/6-81	000P5205260	LAMPĂ PLAFONIERĂ P5	ROOF LIGHT P5	PLAFONNIER TYPE P5	1		
3	STAS 7080/1-70	1491205002	LAMPĂ ASO2 12V-5W	LIGHT ASO 2 12V-5W	AMPOULE ASO 2 12V-5W	1		
4	P21871	000P2187100	CORP	BODY	SOCLE	1		
5	P21957	000P2195700	DISPERSOR	ROOF LIGHT PLASTIC COVER	CABOCHON	1		
6	STAS 3954-69	2905001602	ȘURUB M5x16	SCREW M 5x16	VIS M5x16	2		
7	STAS 7666/2-80	6911050009	ȘAIBĂ GROWER N5	WASHER N5	RONDELLE GROWER N5	2		
8	578403013	578403013	INEL DE PROTECTIE	GROMMET	BAGUE DE PROTECTION	5		
9	4613724400	4613724400	CONDUCTOR MASĂ	EARTH LEAD	CONDUCTEUR MASSE	1		
10	NI 52-75	0009786152	PRIZĂ PT. AUTOVEHICULE A 7	TRAILER FOR MOTOR VEHICLES A7	PRICE POUR VEHICULES A7	1		
11	NI 52-75	00A7787152	FIȘĂ PT. AUTOVEHICULE A7	PLUG FOR MOTOR VEHICLES A7	FICHE POUR VEHICULES A7	1		



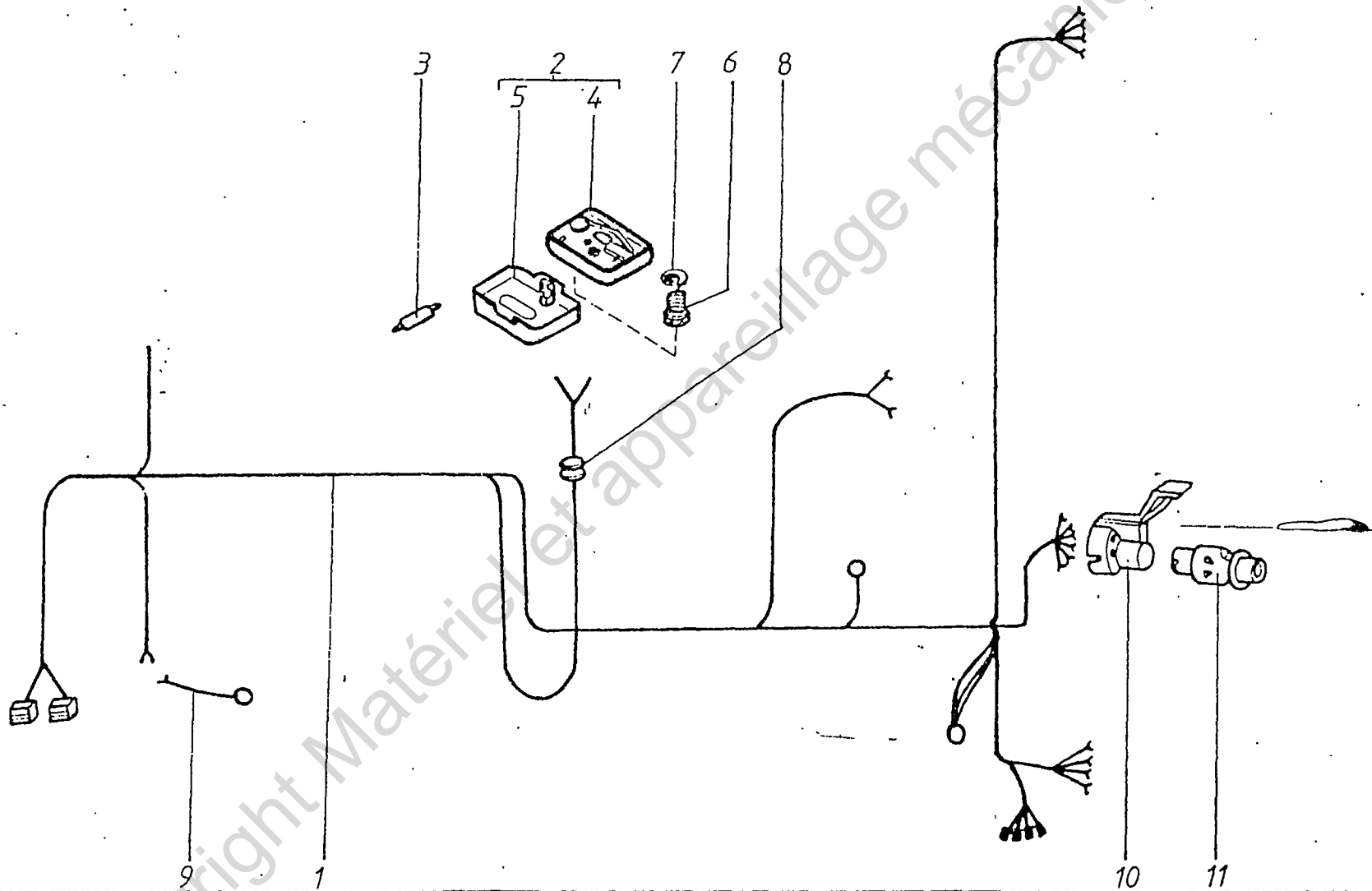
INSTALATIE ELECTRICA SPATE

ELECTRICAL EQUIPMENT REAR

INSTALLATION ELECTRIQUE AR.

37-07.1

* 37 - 07.1		INSTALAȚIE ELECTRICĂ SPATE	REAR ELECTRIC SYSTEM	INSTALLATION ELECTRIQUE AR.		
Poz Fig No.	Cod Code Code	DENUMIRE	DESCRIPTION	DESIGNATION	Buc Q-ty Q-te	Observatii Notes Notes
I	00103 3700 0005	INSTALAȚIE ELECTRICĂ SPATE	REAR ELECTRIC SYSTEM	INSTALLATION ELECTRIQUE AR.	x	
1	00103 3724 6010	CABLAJ SPATE	REAR CABLING	CABLAGE AR.	1	
2	600000000097861	PRIZĂ PENTRU AUTOVEHICULE	TRAILER SOCKET	PRISE POUR VEHICULE	1	
3	000000000007871	FIȘĂ PENTRU AUTOVEHICULE	MOTOR VEHICLE SHEET	FICHE POUR VEHICULE	1	
4	000000063010801	LAMPĂ PLAFONIERĂ P5	DOME LIGHT SUPPLIMENTARY	LAMPE PLAFONNIER	1	
5	000000062180303	LAMPĂ STOP SUPLIM. LSS - 2 - 21	STOP LAMP LSS - 2 - 21	LAMPB STOP SUPLEMENT. LSS - 2 - 21	1	
6	00461 3720 0120	GARNITURĂ	GASKET	GARNITURE	1	
7	00104 3718 1150	SUPORT LAMPĂ	LAMP SUPPORT	SUPPORT LAMPE	1	
8	37040016000202	ȘURUB M 4x16 H STAS 10295-90	SCREW M 4x16 H	VIS M 4x16 H	2	
9	10040100000002	ȘAIBĂ 4 STAS 5200/3-91	WASHER 4	RONDELLE 4	2	
10	12350131000002	ȘURUB A 3,5x13 STAS 9344/8-89	SCREW A 3,5x13	VIS A 3,5x13	3	
11	0079 03 056 003	RONDELĂ EVANTAI DE 4	WASHER DE 4	RONDELLE DE 4	3	
12	71040800000002	PIULIȚĂ M 4 STAS 4071-89	NUT M 4	ECROU M 4	2	



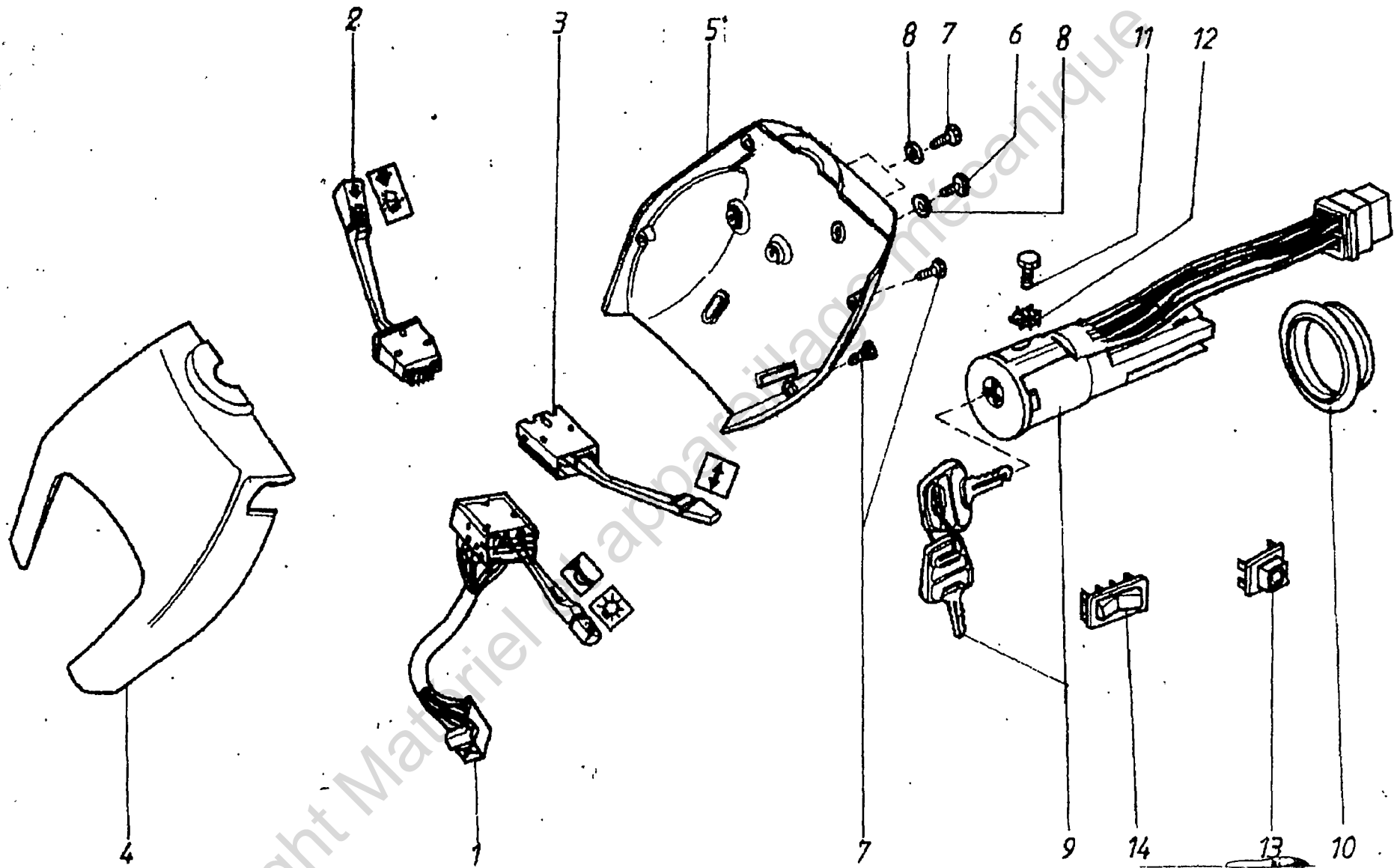
INSTALATIE ELECTRICA SPATE

ELECTRICAL EQUIPMENT REAR

INSTALLATION ELECTRIQUE AR.

37-10.1

37-10.1		INSTALATIE ELECTRICA SPATE	ELECTRICAL EQUIPMENT REAR	INSTALLATION ELECTRIQUE AR	Q-ty	Price	Observati
Poz.	Reper...	Cod			Q-ty	Price	Observati
Fig.	Part no	Code	DENUMIRE	DESCRIPTION	DESIGNATION	Price	Notes
Na	No de ref.	Code				Prix	Notes
I	1093700000	1093700000	INSTALATIE ELECTRICA SPATE	ELECTRICAL EQUIPMENT REAR	INSTALLATION ELECTRIQUE AR	x	
1	1093724320	1093724320	CABLAJ SPATE	WIRING HARNESS REAR	CABLAGE AR.	1	
2	NTRE 2052/681	000P5205280	LAMPA PLAFONIERA T5	ROOF LIGHT T5	PLAFONNIER TYPE T5	1	
3	STAS 7080/1-70	7491205002	LAMPA ASO2 12V-5W	LIGHT ASO.2 12V-5W	AMPOULE ASO.2 12V-5W	1	
4	P21871	000P2187100	CORP	BODY	SOCLE	1	
5	P21957	000P2195700	DISPERSOR	ROOF LIGHT PLASTIC COVER	CABOCHON	1	
6	STAS 3954-69	2905001602	SURUB M5x16	SCREW M5x16	VIS M5x16	2	
7	STAS 7666/2-80	6911050009	SAIBA GROWER N5	WASHER SPRING LOCK N5	RONDELLE GROWER N5	2	
8	578403013	578403013	INEL DE PROTECTIE	GROMMET	BAGUE DE PROTECTION	5	
9	461372400	461372400	CONDUCTOR MASA	EARTH LEAD	CONDUCTEUR MASSE	1	
10	M 52-75	0009786152	PRIZA PT AUTOVEHICULE A7	TRAILER FOR MOTOR VEHICLES A7	PRIZE POUR VEHICULES A7	1	
11	M 52-75	00A7787152	FISA PT AUTOVEHICULE A7	PLUG FOR MOTOR VEHICLES A7	FICHE POUR VEHICULES A7	1	

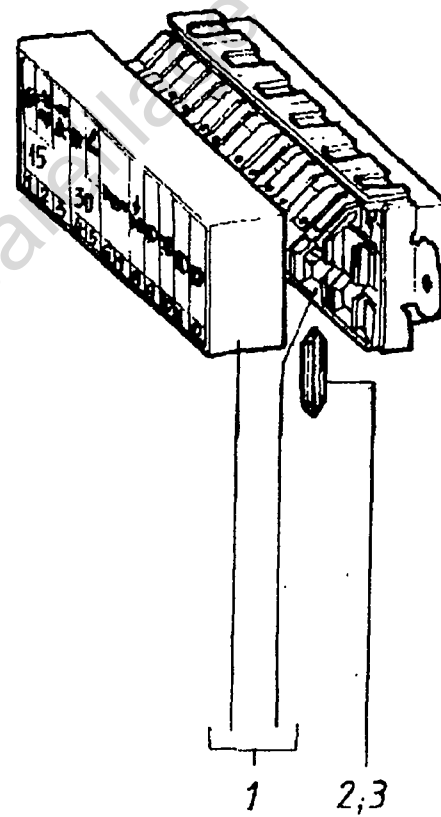
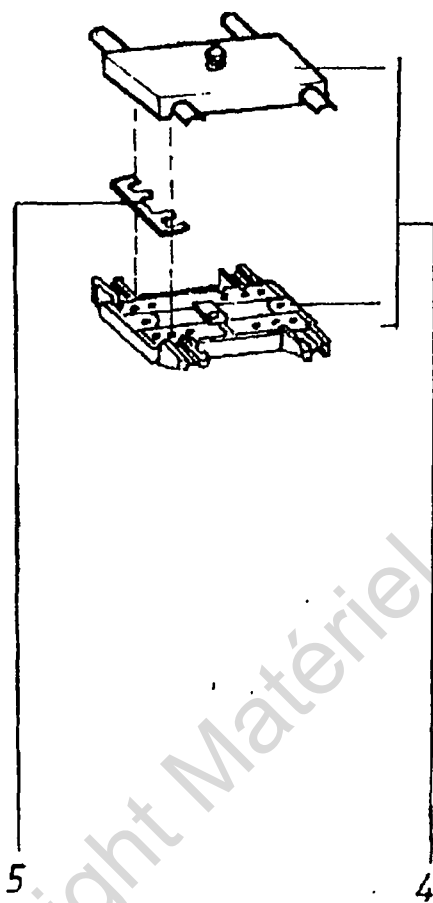


INSTALATIE ELECTRICA FATA

FRONT ELECTRICAL SYSTEM

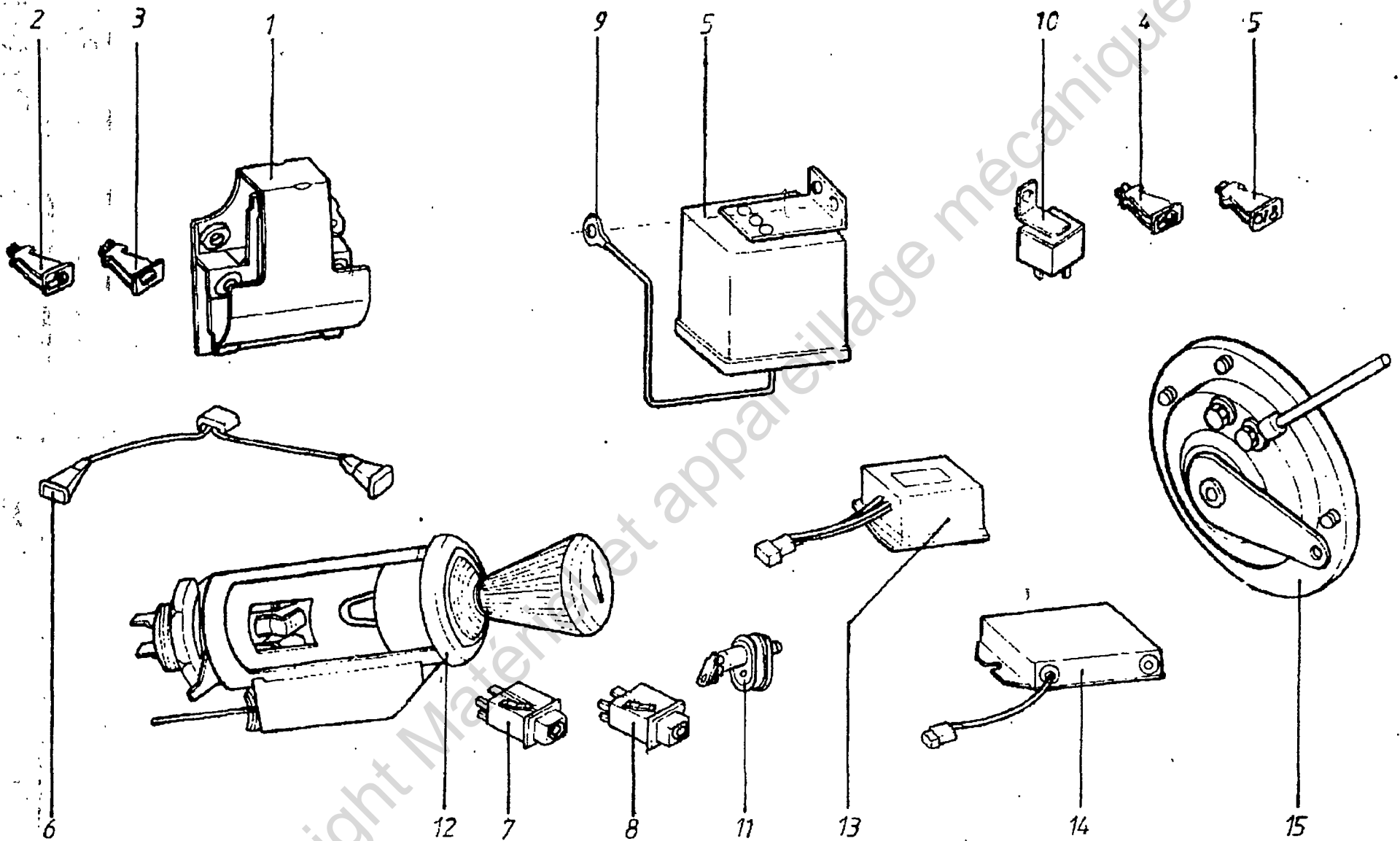
INSTALLATION ELECTRIQUE AV.

* 37 - 15		INSTALAȚIE ELECTRICĂ FAȚĂ	FRONT ELECTRICAL SYSTEM	INSTALLATION ELECTRIQUE AV		
Poz Fig No.	Cod Code Code	DENUMIRE	DESCRIPTION	DESIGNATION	Buc Q-ty Q-ty	Observații Notes Notes
1	000000096111300	APARAT ILUMINAT ȘI CLAXON	LIGHTING AND HORN APPARATUS	COMM. DE L'ILLUMINATION	1	
2	000000096512400	COMUT. STERG. SPĂLĂTOR	WIPER WASHER SWITCH	COMMUT. ESSUIE-LAVE GLACE	1	
3	000000096513300	ÎNTRERUPĂTOR INDICATOR DIR.	DIRECTION INDICATOR SWITCH	COMMUT. D'INDICATEUR DE DIR.	1	
4	0077 00 517 975	CAPAC SUPERIOR	SHROUD UPPER	COUVERCLE SUPERIEUR	1	
5	0077 00 517 976	CAPAC INFERIOR	SHROUD LOWER	COUVERCLE INFERIEUR	1	
6	12420190100009	ȘURUB A 4,2x19	SCREW A 4,2x19	VIS A 4,2x19	4	
7	12420130100009	ȘURUB A 4,2x13	SCREW A 4,2x13	VIS A 4,2x13	3	
8	10004020000009	ȘAIBĂ 4 STAS 5200/4-91	WASHER 4	RONDELLE 4	3	
9	00211 9437 4000	MECANISM ANTIVOL	ANTI THEFT DEVICE	ANTIVOL	1	
10	0077 00 517 826	COLIER ORNAMENT	ORNAMENT CLIP	COLLIER ENJOLIVEUR	1	
11	02040008000209	ȘURUB M 4x8 SR.ISO 4017-94	SCREW M 4x 8	VIS M 4x8	1	
12	0079 03 056 021	RONDELA EVANTAI DI 4	WASHER DI 4	RONDELLE DI 4	1	
13	000000000098005	OBTURATOR 98005	OBTURATOR 98005	OBTURATEUR 98005	1	
14	00000000008013	PIESĂ OBTURATOR 8013	OBTURATOR 8013	OBTURATEUR 8013	1	



CPS 2/29.03.2000

* 37-20.1		INSTALAȚIE ELECTRICĂ FAȚĂ	ELECTRICAL EQUIPMENT	INSTALLATION ÉLECTRIQUE		
Poz Fig No.	Cod Code Code	DENUMIRE	DESCRIPTION	DESIGNATION	Buc Q-ty Q-te	Observații Notes Notes
1	000000097956100	CUTIE SIGURANȚE 97956100	FUSE BOX 97956100	BOITE A FUSIBLES 97956100	1	
2	00000CL25158795	SIGURANȚE CERAMICE CL 25-15 A	FUSE CL 25-15 A	SECURITES CERAMIQUES CL 25-15 A	1	
3	00000CL25088795	SIGURANȚE CERAMICE CL 25-8 A	FUSE CL 25-8 A	SECURITES CERAMIQUES CL 25-8 A	11	
4	000000097911500	CUTIE SIGURANȚE 97911500	FUSE BOX 97911500	BOITE A FUSIBLES 97911500	1	
5	000000007911501	SIGURANȚĂ FUSIBILĂ 50 A	FUSE FUSIBLE 50 A	SECURITES FUSIBLES 50 A	2	



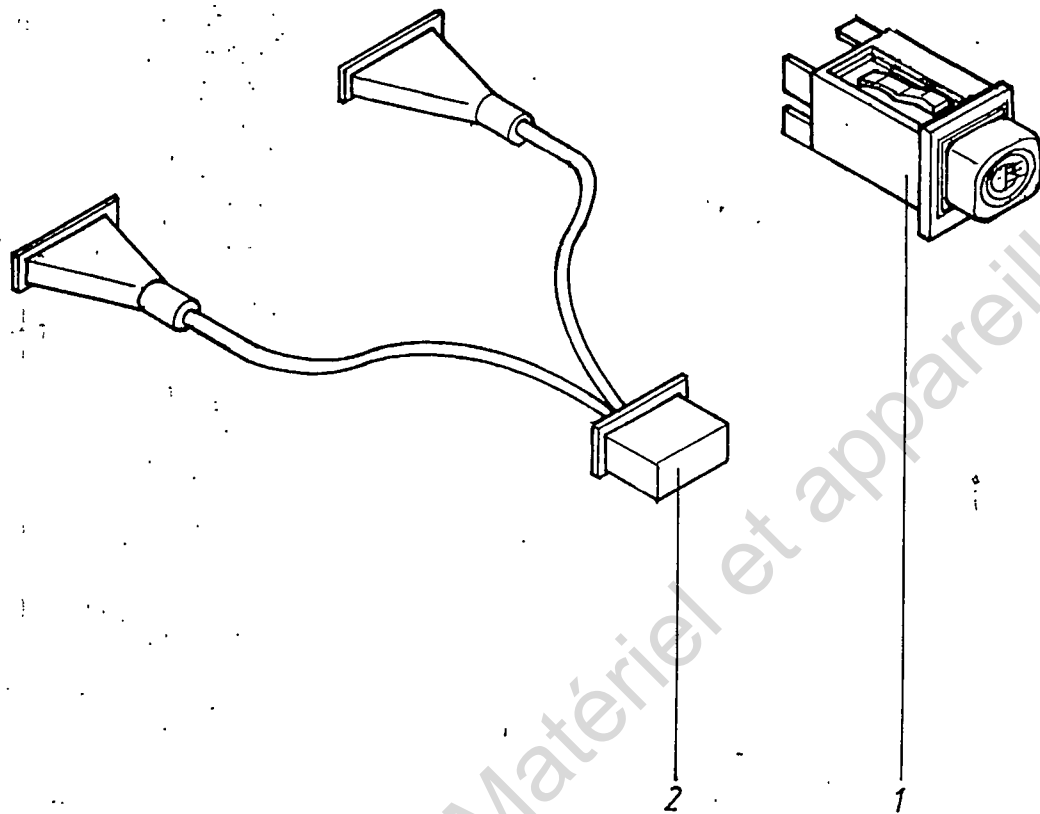
INSTALATIE ELECTRICA FATA

ELECTRICAL EQUIPMENT

INSTALLATION ELECTRIQUE AV.

37 - 25

37-25		INSTALAȚIE ELECTRICĂ FAJĂ	ELECTRICAL EQUIPAMENT	INSTALLATION ELECTRIQUE AV.	Buc Q-ty	Observații Notes
Pos Fig No.	Cod Code Code	DENUMIRE	DESCRIPTION	DESIGNATION	Q te	Notes
1	00000000169800	REZISTENȚĂ CLIMATIZARE RC 0,7	AIR CONDITIONING RESISTENCE	RESISTANCE CLIMATISATION	1	
2	000000007420400	LAMPĂ CONTROL 7420400	LIGHT 7420400	LAMPE 7420400	1	
3	000000007420420	LAMPĂ INDICATOARE 7420420	LIGHT 7420420	LAMPE 7420420	1	
4	000000007420480	LAMPĂ CONTROL 7420480	LIGHT 7420480	LAMPE 7420480	1	
5	000000007420410	LAMPĂ CONTROL 7420410	LIGHT 7420410	LAMPE 7420410	1	
6	000000001626700	ATENUATOR ATRD 1	ATTENUATOR ATRD 1	ATTENUATEUR	2	
7	0000000096375550	COMUTATOR AVARIE	FAILURE SWITCH	COM. AVARIE	1	
8	000000006370100	COMUTATOR PULSARE AER 6370100	AIR PULSATING SWITCH	COM. PULSATION D'AIR	1	
9	00461 3724 4000	CONDUCTOR MASĂ	EARTH LEAD	CONDUCTEUR MASSE	1	
10	000000000016241	RELEU 1624/1	RELAY 1624/1	RELAIS 1624/1	2	
11	000000000006310	ÎNTRERUPĂTOR UȘĂ 6310	DOOR SWITCH	INTERRUPTEUR PORTE	2	
12	000000007722100	BRIȘETĂ ELECTRICĂ 7722100	CIGAR LIGHTER ELEKTRISI HERS	BRIQUETTE ELECTRIQUE	1	
13	0000000000ENA103	DISPOZITIV ENA 103	DEVICE ENA 103	DISPOSITIF ENA 103	1	
14	0000000000RIAB01	REGULATOR RIAB 01	REGULAI RIAB 01	REGULATEUR RIAB 01	1	
15	000000RS8014112	CLAXON	HORN	AVERTISSEUR	1	



97

MONTAJ LANTERNA CEATA SPATE

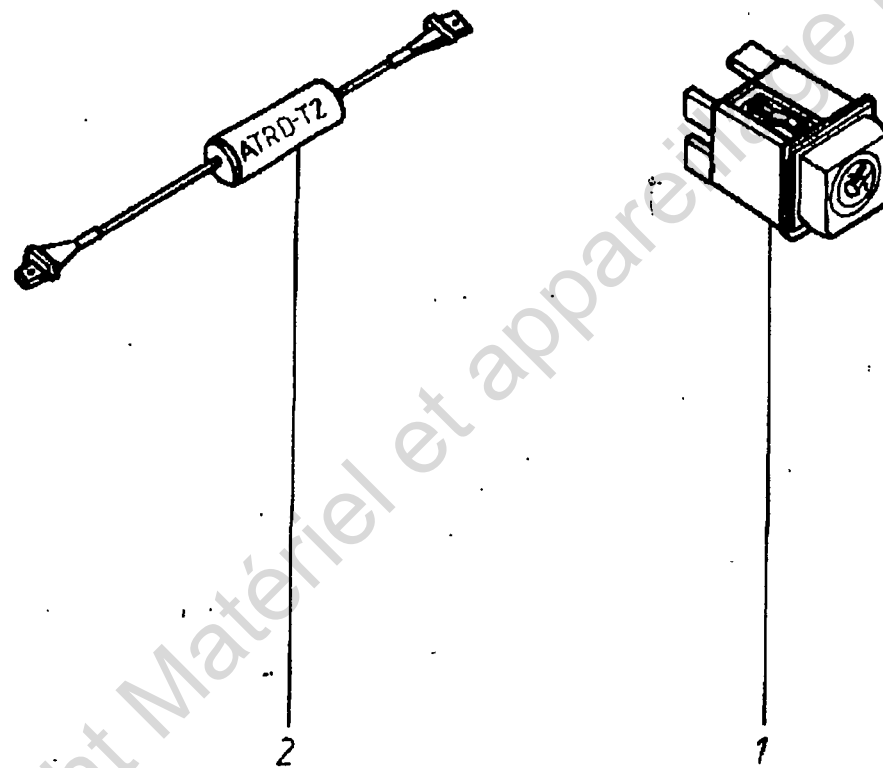
REAR FOG LAMP MOUNTING

MONTAGE ANTIBROUILLARD AR.

37-37

37-37		MONTAJ LANTERNA CEATA SPATE		REAR FOG LAMP MOUNTING	MONTAGE ANTIBROUILLARD AR		Buc	Preț	Observatii
Poz Fig No	Reper Part no No de ref	Cod Code Code	DENUMIRE	DESCRIPTION	DESIGNATION	Q ty Q te	Price Prix	Notes Notes	
I	1003734300	1003734300	MONTAJ LANTERNA CEATA SPATE	REAR FOG LAMP MOUNTING	MONTAGE ANTIBROUILLARD AR	x			
1	NTR 3889/1 84	0096345300	COMUTATOR LAMPI CEATA	FOG LAMPS SWITCH	COMMUTATEUR ANTIBROUILLARD	1			
2	CS 6267 86	0001626700	ALTERNATOR REZISTIV DISTRIBUIT ATRD1	DISTRIBUTED RESISTIVITY ATTENUATOR	ATTENUATEUR A RESISTANCE DISTRIB.	1			

Copyright Matériel et appareillage mécanique



MONTAJ LANTERNA CEATA SPATE

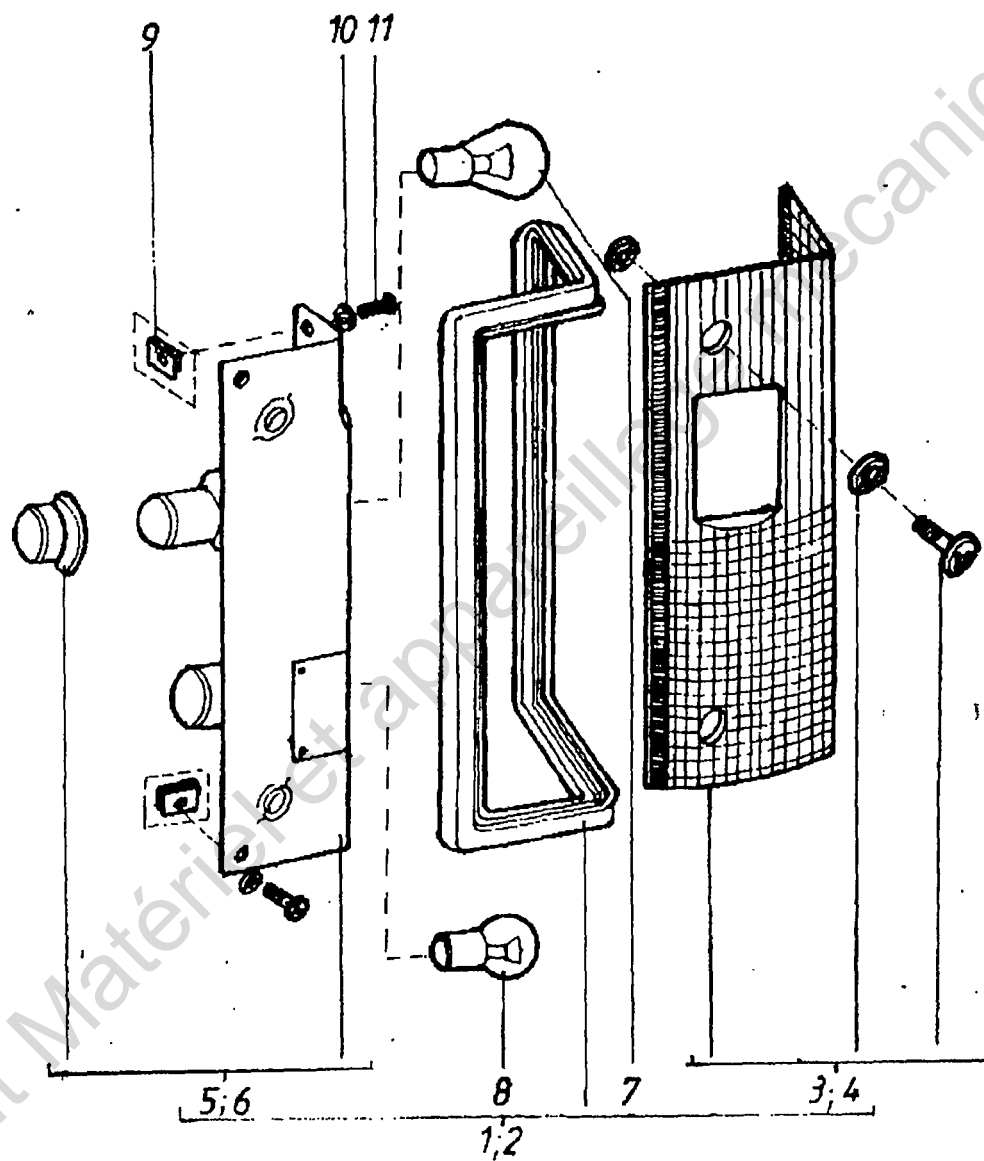
REAR FOG LAMP MOUNTING

MONTAGE ANTIBROUILLARD AR.

37 - 37.2

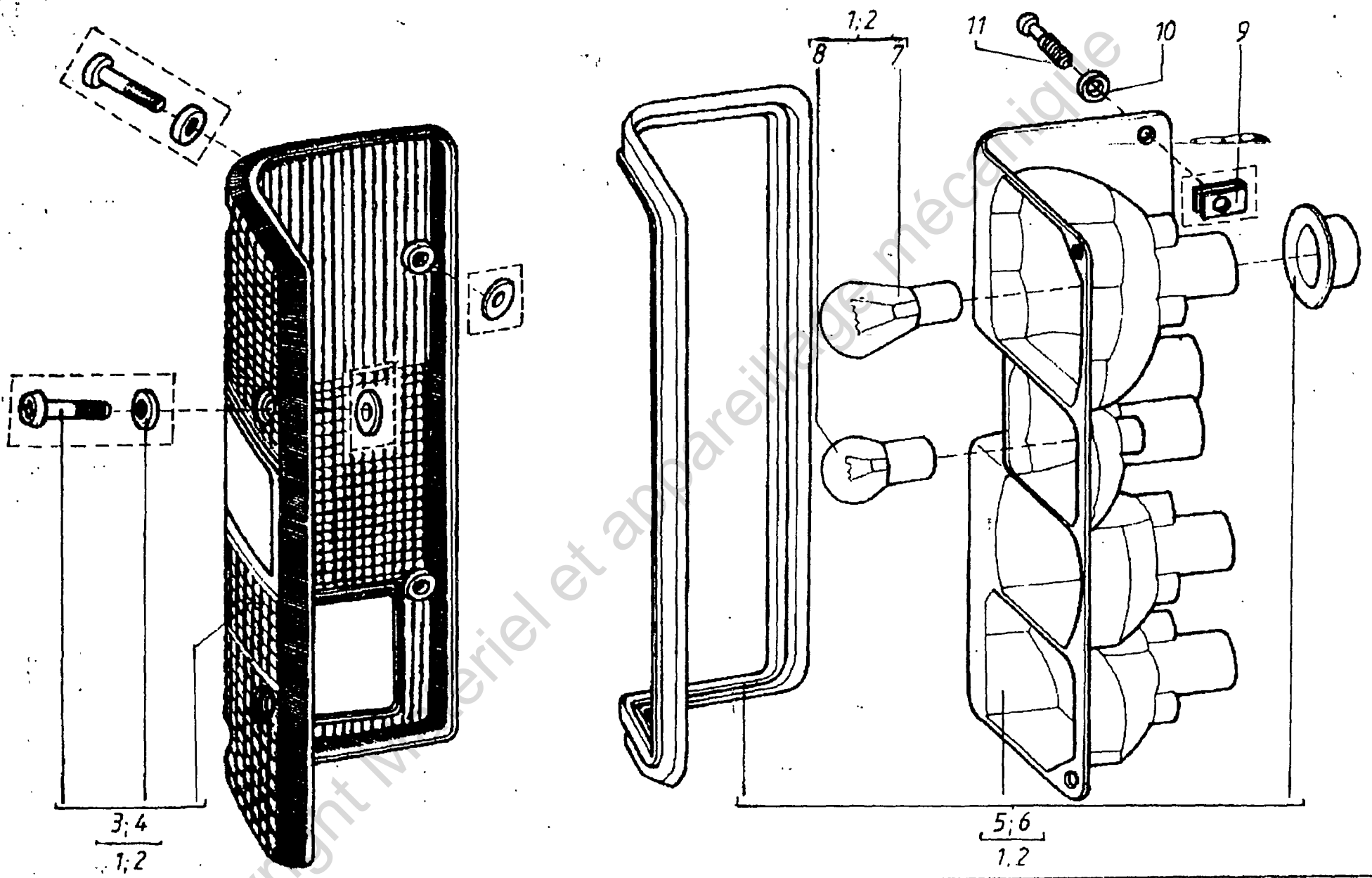
CPS 2/ 29.03.2000

* 37 - 37.2		MONTAJ LANTERNA CEAȚA SPATE	REAR FOG LAMP MOUNTING	MONTAGE ANTIBROUILLARD AR.		
Poz Fig No.	Cod Code Code	DENUMIRE	DESCRIPTION	DESIGNATION	Buc Q-ty Q-te	Observatii Notes Notes
I	00000000000000000000 00000000000000000000	MONTAJ LANTERNA CEAȚA SPATE	REAR FOG LAMP MOUNTING	MONTAGE ANTIBROUILLARD AR.	x	
1	000000006345525	COMUTATOR LĂMPI CEAȚĂ SPATE	FOG LAMPS SWITCH	COMMUTATEUR ANTIBROUILLARD	1	
2	00000ATRD26267	ATENUATOR REZISTIV ATRD 2-T2	RESISTIVITY ATTENUATOR	ATTENUATEUR A RESISTANCE	1	

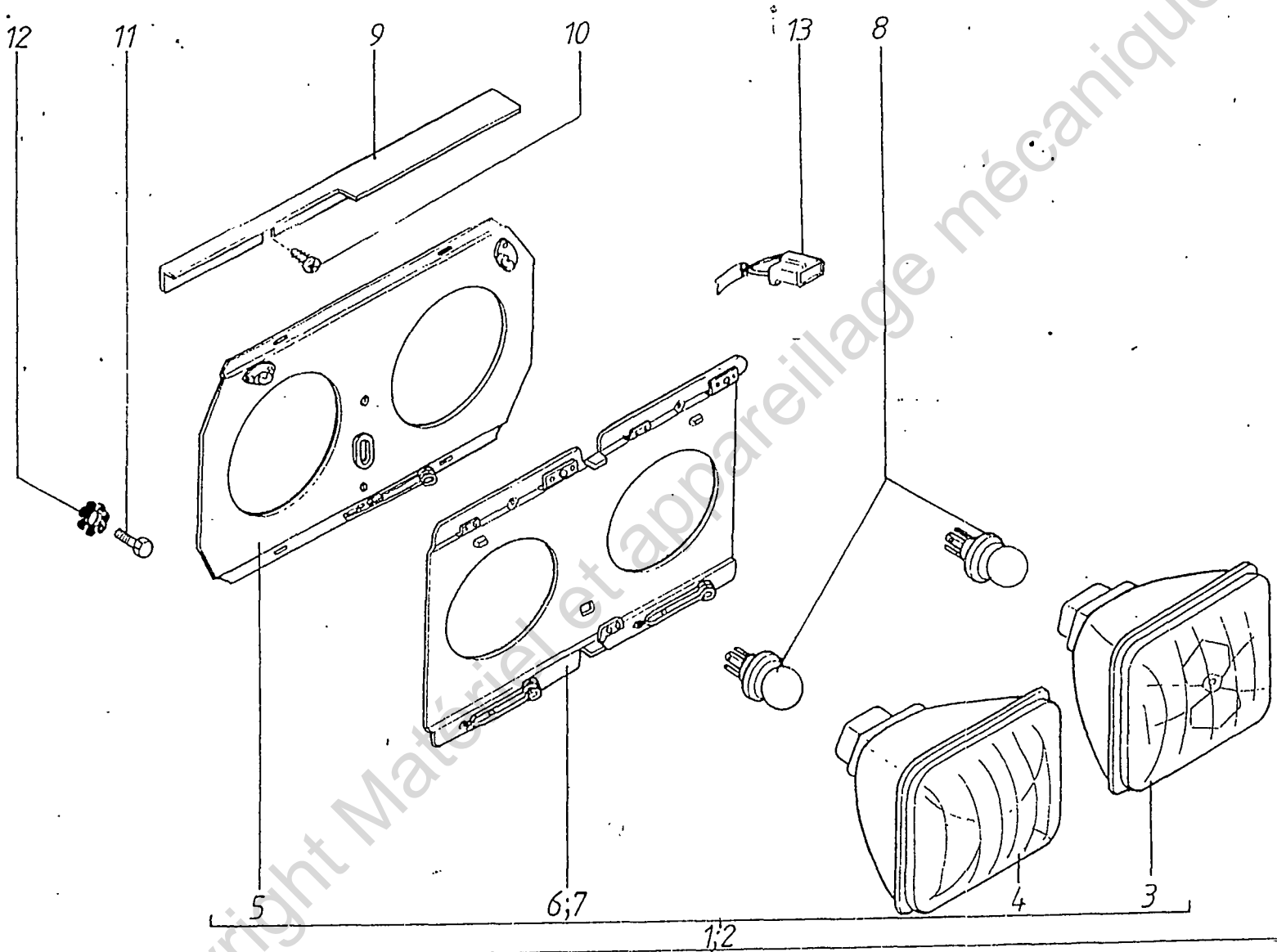


37 - 46		INSTALAȚIA ELECTRICA	ELECTRICAL EQUIPMENT	INSTALLATION ELECTRIQUE.	Buc	Observatii
Poz Fig No.	Code Code	DENUMIRE	DESCRIPTION	DESIGNATION	Q-ty Q-te	Notes Notes
1	000000062215205	LAMPĂ FAȚĂ SEMNALIZ. LSF-7 STG	LAMP LH. FRONT LSF-7	LAMP AV. SIGNALISATION LSF 7 G.	1	
2	000000062215206	LAMPĂ FAȚĂ SEMNALIZ. LSF-7 DR.	LAMP RH. FRONT LSF-7	LAMP AV. SIGNALISATION LSF-7 D.	1	
3	00000004221757	SUBANS. DISPERSOR STG. ECHIPAT	LENS LH.	SOUS-ENS. DISPERSEUR G. EQUIPE	1	
4	00000004221759	SUBANS. DISPERSOR DR. ECHIPAT	LENS RH.	SOUS-ENS. DISPERSEUR D. EQUIPE	1	
5	00000004234095	CORP STG. SUBANSAMBLU	BODY LAMP LH.	SUPPORT G. SOUS-ENS.	1	
6	00000004234097	CORP DR. SUBANSAMBLU	BODY LAMP RH.	SUPPORT D. SOUS-ENS.	1	
7	14912210090000	LAMPĂ AS2 12V/21W STAS 7083/3-86	LIGHT BULB AS2 12V/21W	LAMPE AS2 12V/21W	1	
8	14912050080000	LAMPĂ AS1 12V/5W STAS 7083/3-86	LIGHT BULB AS1 12V/5W	LAMPE AS1 12V/5W	1	
9	0008 55 257 200	CLEMĂ	CLAMP	PATTE	4	
10	10005020000009	ȘAIBĂ 5 STAS 5200/4-91	WASHER 5	RONDELLE 5	4	
11	12420160100009	ȘURUB A 4,2x16 STAS 9344/8-90	SCREW A 4,2x16	VIS A 4,2x16	4	

Copyright Matériel et appareillage technique



* 37 - 53		INSTALAȚIA ELECTRICĂ	ELECTRICAL EQUIPMENT	INSTALLATION ELECTRIQUE	Buc	Observatii
Poz Fig No.	Cod Code Code	DENUMIRE	DESCRIPTION	DESIGNATION	Q-ty Q-te	Notes Notes
1	000000062324611	LAMPĂ SPATE DSP-TV STG.	LAMP RH. REAR	LAMPE SIGNALISATION AR. G.	1	
2	000000062324612	LAMPĂ SPATE DSP-TV DR.	LAMP LH. REAR	LAMPE SIGNALISATION AR. D.	1	
3	000000004334087	SUBANS. DISPERSOR COMPLET STG	LENS RH.	SOUS-ENS. DISPERSEUR G.	1	
4	000000004334089	SUBANS. DISPERSOR COMPLET DR.	LENS LH.	SOUS-ENS. DISPERSEUR D.	1	
5	000000004334091	CORP STG. SUBANS.	BODY REAR LAMP RH.	CORP D. SOUS-ENS.	1	
6	000000004334093	CORP DR. SUBANS.	BODY REAR LAMP LH.	CORP G. SOUS-ENS.	1	
7	14912210090000	LAMPĂ AS2 12V/21W STAS 7080/3-86	LIGHT BULB AS2 12V/21W	LAMPE AS2 12V/21W	1	
8	14912050090000	LAMPĂ AS1 12V/5W STAS 7080/3-86	LIGHT BULB AS1-12V/5W	LAMPE AS1 12V/5W	3	
9	0008 55 257 200	CLEMĂ	CLAMP	PATTE	2	
10	10005020000009	ȘAIBĂ 5 STAS 5200/4-91	WASHER 5	RONDELLE 5	4	
11	12420160100009	ȘURUB A 4,2x16 STAS 9344/8-90	SCREW A 4,2x16	VIS A 4,2x16	4	

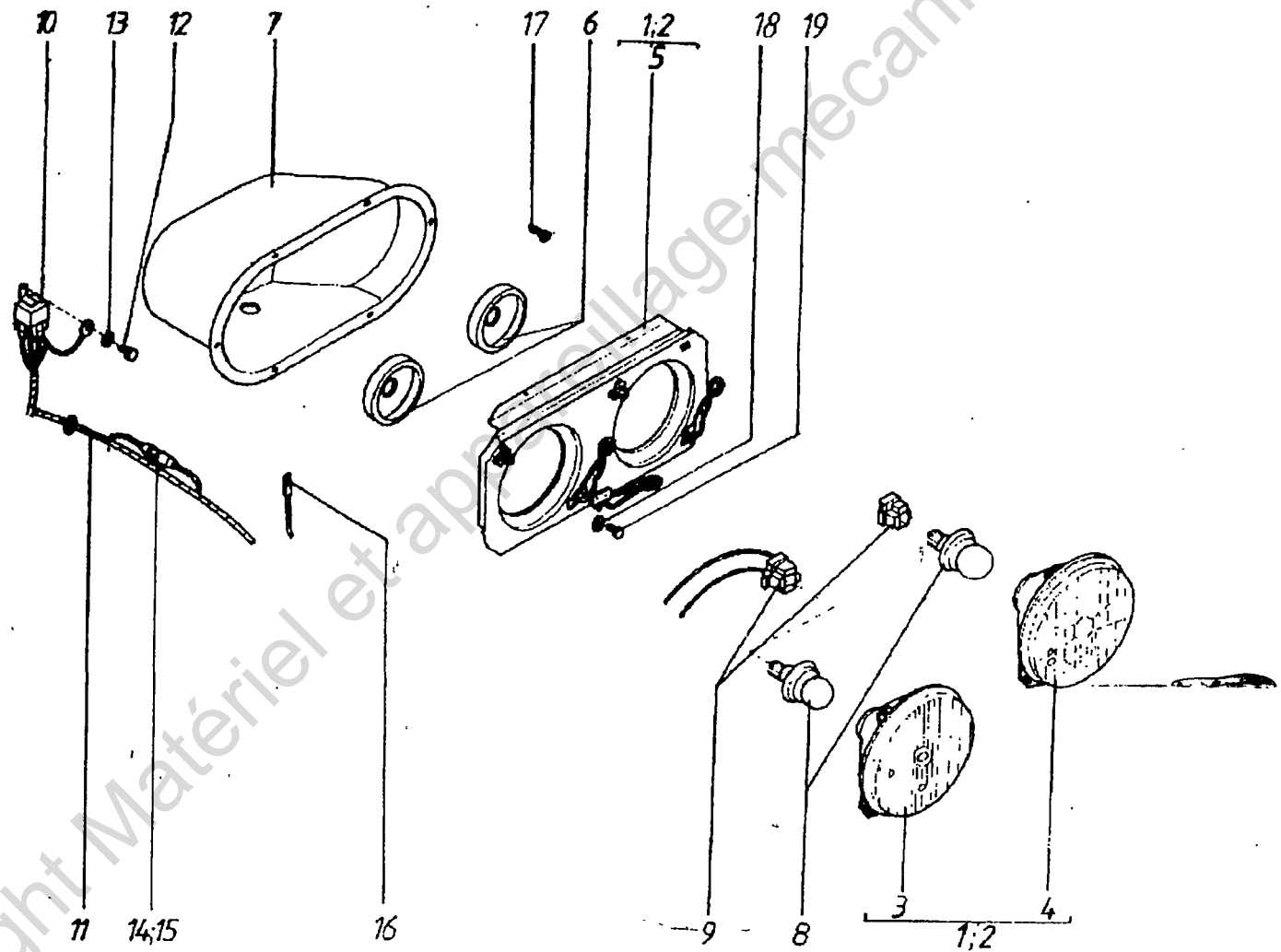


MONTAJ FARURI

HEADLAMPS MOUNTING

MONTAGE PHARE

* 37 - 60.6		MONTAJ FARURI	HEADLAMPS MOUNTING	MONTAGE PHARE		
Poz Fig No	Cod Code Code	DENUMIRE	DESCRIPTION	DESIGNATION	Buc Q-ty Q-te	Observatii Notes Notes
1	191RT 3711 0000	MONTAJ FARURI	HEADLAMPS MOUNTING	MONTAGE PHARE	x	
1	191RT 3711 1000	ANSAMBLU GENERAL DR.	MAIN ASSY. RH.	ENSEMBLE GENERALE D.	1	
2	191RT 3711 2000	ANSAMBLU GENERAL STG.	MAIN ASSY. LH.	ENSEMBLE GENERALE G.	1	
3	000000000P22623	SUBANS. ELEM. OPTIC ASIMETRIC	ASYMETRIC OPTIC ELEM. SUB.	ELEM OPTIQUE ASSIMETRIQUE	2	
4	000000000P22627	SUBANS. ELEM. OPTIC PROIECTOR	PROJECTOR OPTIC ELEM. SUB.	ELEM OPTIQUE PROJECTEUR	2	
5	000000000P22669	RAMĂ FIXĂ	FRAME	CADRE FIXE	2	
6	191RT 3711 0100	RAMĂ MOBILĂ DR. ANS.	FRAME RH. ASSY.	CADRE D. ENS.	1	
7	191RT 3711 0200	RAMĂ MOBILĂ STG. ANS. -	FRAME LH. ASSY.	CADRE G. ENS.	1	
8	15012454040000	LAMPĂ A Bea 12V STAS 7081/3-86	LAMP A Bea 12V	LAMPE A Bea 12V	4	
9	191RT 3711 0160	SUPORT DIRIJARE AER	SUPPORT	SUPPORT	1	
10	12420095100009	ȘURUB A 4,2x9,5 STAS 9344/8-90	SCREW A 4,2x9,5	VIS A 4,2x9,5	12	
11	36040012000209	ȘURUB M 4x12 STAS 10295-90	SCREW M 4x12	VIS M 4x12	2	
12	0079 03 056 002	RONDELĂ EVANTAI DE 4	WASHER DE 4	RONDELLE DE 4	2	
13	000000007503109	CONECTOR FAR 7503109	TERMINAL BLOCK	BOÎTIER DE CONNEXION	4	

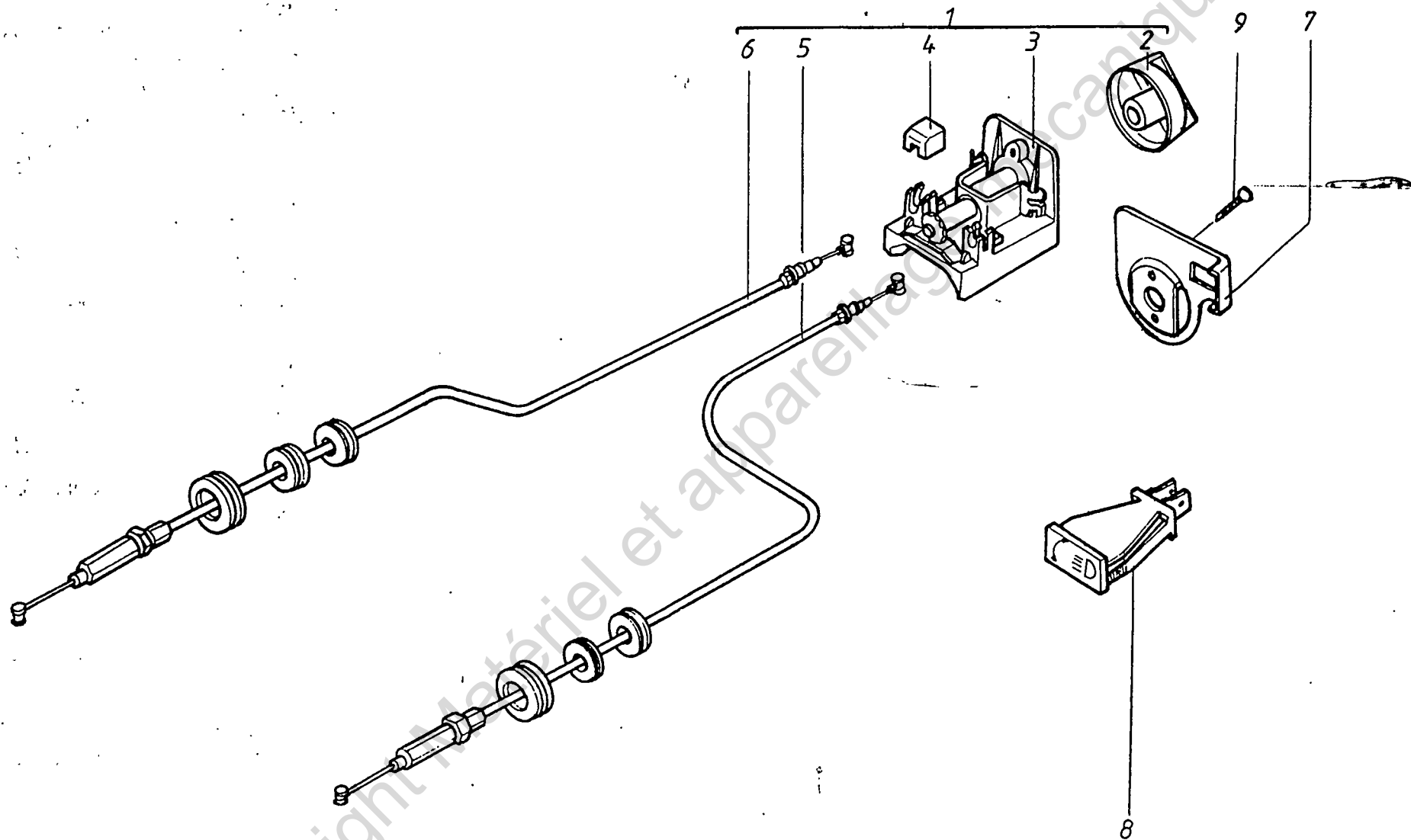


MONTAJ FARURI DUBLE

DUAL HEADLAMP MOUNTING

MONATAGE PIARE DOUBLE

* 37 - 71		MONTAJ FARURI DUBLE	DUAL HEADLAMP MOUNTING	MONTAGE PHARE DOUBLE		
Poz Fig No.	Cod Code Code	DENUMIRE	DESCRIPTION	DESIGNATION	Buc Q-ty Q-te	Observații Notes Notes
I	00103 3711 0003	MONTAJ FARURI DUBLE	DUAL HEADLAMP MOUNTING	MONTAGE PHARE DOUBLE	X	
1	000000061140135	ANSAMBLU GÉNÉRAL STG. 2FA7-145R	MAIN ASSY. LH 2FA7-145R	ENSEMBLE GÉNÉRALE GAUCHE	1	
2	000000061140136	ANSAMBLU GÉNÉRAL DR. 2FA7-145RC	MAIN ASSY. RH 2FA7-145RC	ENSEMBLE GÉNÉRALE DROIT	1	
3	000000004334415	ELEMENT OPTIC PROJECTOR	PROJECTOR OPTIC ELEMENT	ÉLÉMENT OPTIQUE PROJECTEUR	1	
4	000000004234403	ÉLÉMENT OPTIC ASIMETRIC	ASYMMETRICAL OPTIC ELEMENT	ÉLÉMENT ASSYMETRIQUE	1	
5	00024 8401 1000	RAMĂ FAR	HEADLAMP FRAME	CADRE PHARE	1	
6	00240 3711 0020	CAPAC ETANȘARE FAR	HEADLAMP SEALING CAP	COUVERCLE ÉTANCHÉITÉ PHARE	4	
7	0060.00 547 581	PROTECTOR FAR	HEADLAMP PROTECTOR	CAPUCHON POUR PHARE	2	
8	15012454040000	LAMPA AB ca 12V 45/40W	LAMP AB ca 12V 45/40W	LAMPE AB ca 12V 45/40W	4	
9	000000006501039	CUTIE CONEXIUNE 6501039 ALB	TERMINAL BLOCK 6501039	BOITIER CONNEXION 6501039	4	
10	000000000001624	RELEU 1624/1	RELAIS TYPE 1624/1	RELAY TYPE 1624/1	1	
11	00103 3724 4300	CABLAJ ADAPTARE FARURI	ADAPTION TWIST HEADLAMP	CABLAGE ADAPTATION DES PHARES	1	
12	02050010000209	ȘURUB M 5x10T SR. ISO 4017-94	SCREW M 5x10T	VIS M 5x10T	1	
13	0079 03 056 005	RONDELA DE 5	WASHER DE 5	RONDELLE DE 5	1	
14	000000007910000	PORT FUZIBIL TUBULAR	TUBULAR FUSE-HOLDER	PORTE FUSIBLE TUBULAIRE	1	
15	000000002581356	SIGURANȚA FUZIBILĂ TIP CL 25-8A	FUSIBLE CL 25-8A	SURETE FUSIBLE CL 25-8A	1	
16	000000006505911	MANȘON AUTOBLOCANT 6505911	SELFLOCKING SLEEVE	MANCHON AUTOBLOQUANT	1	
17	15420095100009	ȘURUB M 4,2x9,5	SCREW M 4,2x9,5	VIS M 4,2x9,5	12	
18	0079 03 056 002	RONDELA DE 4	WASHER DE 4	RONDELLE DE 4	2	
19	37040012000209	ȘURUB M 4x12	SCREW M 4x12	VIS M 4x12	2	



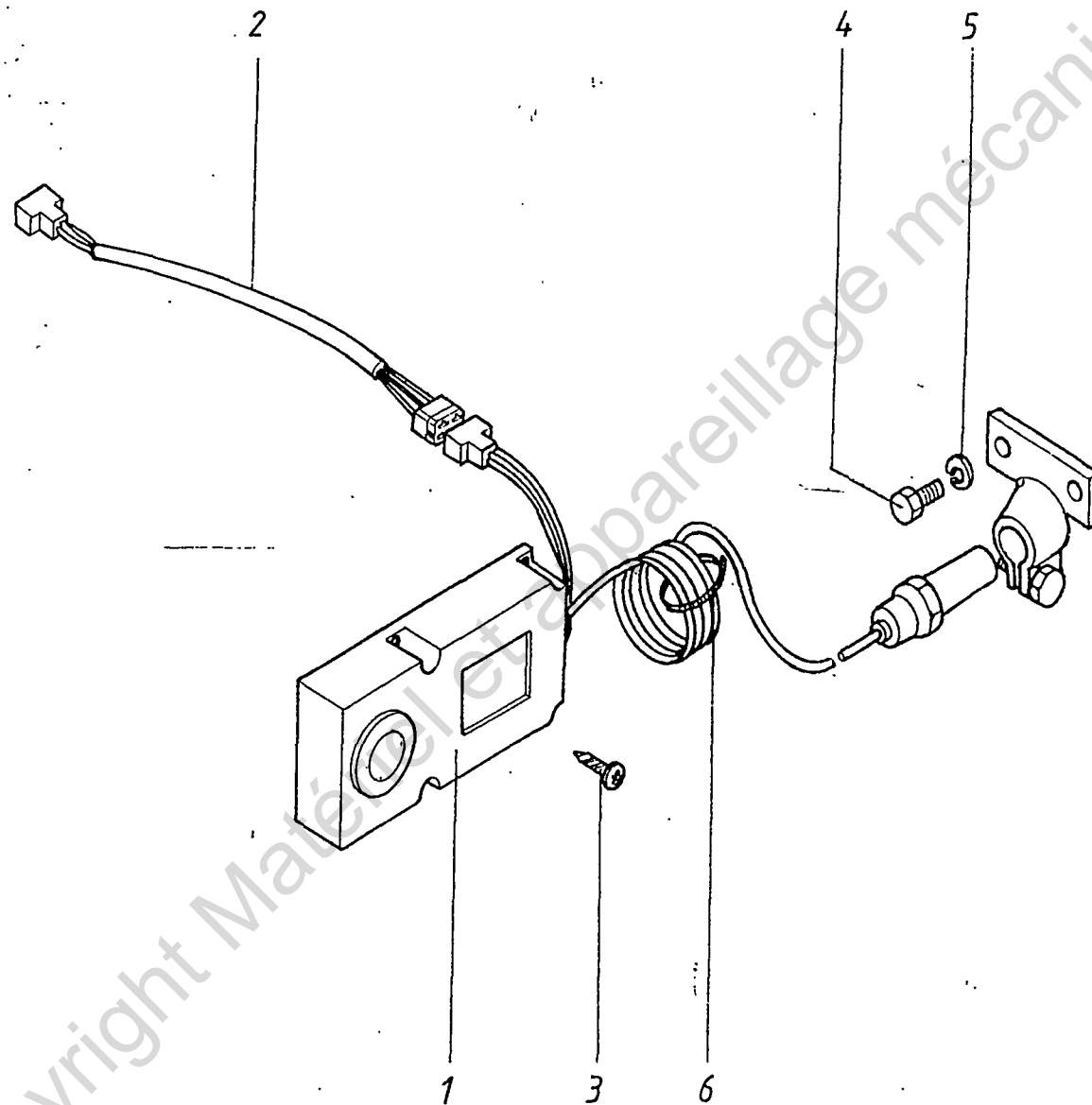
MONTAJ COMANDA
REGLAJ FARURI

HEADLAMPS ADJUSTING
CONTROL MOUNTING

MONTAGE COMMANDE
REGLAGE PHARES

37-72.1

37-72.1		MONTAJ COMANDA REGLAJ FARURI		HEADLAMPS ADJUSTING CONTROL MOUNTING	MONTAGE COMMANDE RÉGLAGE PHARES		Buc	Pref	Observatii
Poz.	Reper	Cod					Q-ty	Price	Notes
Fig. No.	Part. no. No. de ref.	Code Code	DENUMIREA	DESCRIPTION	DESIGNATION		Q-te	Prix	Notes
1	1063750000	1063750000	MONTAJ COMANDA REGLAJ FARURI	HEADLAMPS ADJUSTING CONTROL MOUNTING	MONTAGE COMMANDE REGLAGE PHARES		*		
1	1063750100	1063750100	COMANDA REGLAJ FARURI	HEADLAMPS ADJUSTMENT	COMMANDE RÉGLAGE PHARES		1		
2	176-11A	000A1761100	BUTON COMANDA	CONTROL KNOB	BOUTON COMMANDE		1		
3	176-1A	000A1761000	CARTER	CRANKCASE	CARTER		1		
4	108-12A	000A1081200	CLIPS DE RETINERE	CLAMP	AGRAFFE DE RÈTENU		2		
5	1003750110	1003750110	CABLU COMANDA FAR STG.	HEADLAMP CONTROL CABLE LEFT	CÂBLE COMMANDE PHARE G.		1		
6	1003750120	1003750120	CABLU DE COMANDA FAR DR.	HEADLAMP CONTROL CABLE RIGHT	CÂBLE COMMANDE PHARE D.		1		
7	1003750001	1003750001	IDEOGRAMA REGLAJ FAR	HEADLAMP ADJUSTMENT IDEOGRAM	IDEOGRAMME RÉGLAGE PHARE		1		
8	NTRE4033/184	0007420120	LAMPA INDICATOARE TIP 7420120	PILOT INDICATING LAMP	LAMPE TÉMAIN		1		
9	STAS9344/8-80	123500016109	SURUB PENTRU TABLA A3.5 x 16	SCREW A 3.5 x 16	VIS A 3.5 x 16		2		



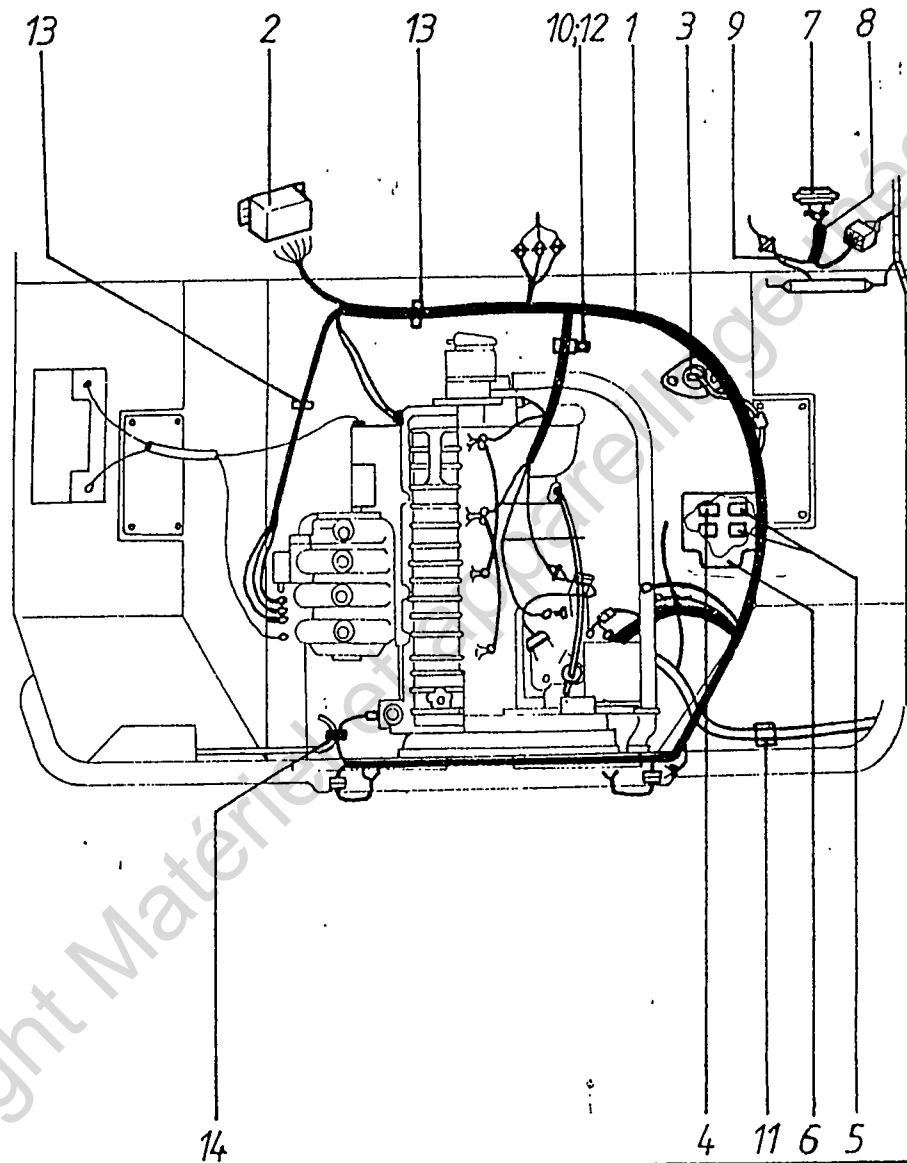
MONTAJ TRADUCTOR TURATIE

ROTATIVE SPEED TRANSDUCER MOUNTING MONTAGE CONVERTISSEUR DE
TOURS

37-83.1

37-831		MONTAJ TRADUCTOR TURATIE ROTATIVE SPEED TRANSDUCER MOUNTING MONTAGE CONVERTISSEUR DE TOURS			Buc.	Pret	Observatii	
Poz. Fig. No.	Reper Part no. No. de ref.	Cod Code Code	DENUMIRE	DESCRIPTION	DESIGNATION	Q-ty Q-te	Price Prix	Notes Notes
I	16R3743100	16R3743100	MONTAJ TRADUCTOR TURATIE	ROTATIVE SPEED TRANSDUCER MOUNTING	MONTAGE CONVERTISSEUR DE TOURS	*		
1	CS.1108-86	0091071108	TRADUCTOR DE TURATIE ENA 9107	ROTATIVE SPEED TRANSDUCER	COVERTISSEUR DE TOURS	1		
2	1093724010	1093724010	CABLAJ PRELUNGIRE	PROLONGATING CABLE	CÂBLAGE	1		
3	STAS9344/8-80	12420095109	ȘURUB PENTRU TABLA A4,2 x 9,5	SCREW A 4,2 x 9,5	VIS A 4,2 x 9,5	2		
4	STAS 4845 -80	02060012069	SURUB M6 x 12	SCREW M6 x 12	VIS M6 x 12	2		
5	STAS7666/2-80	6911060009	SAIBA GROWER N6	WASHER SPRING LOCK N6	RONDELLE GROWER N6	2		
6	7700515140	7700515140	COLIER	CLIP	COLLIER	1		

Copyright Matériel et appareillage technique



INSTALATIE ELECTRICA MOTOR

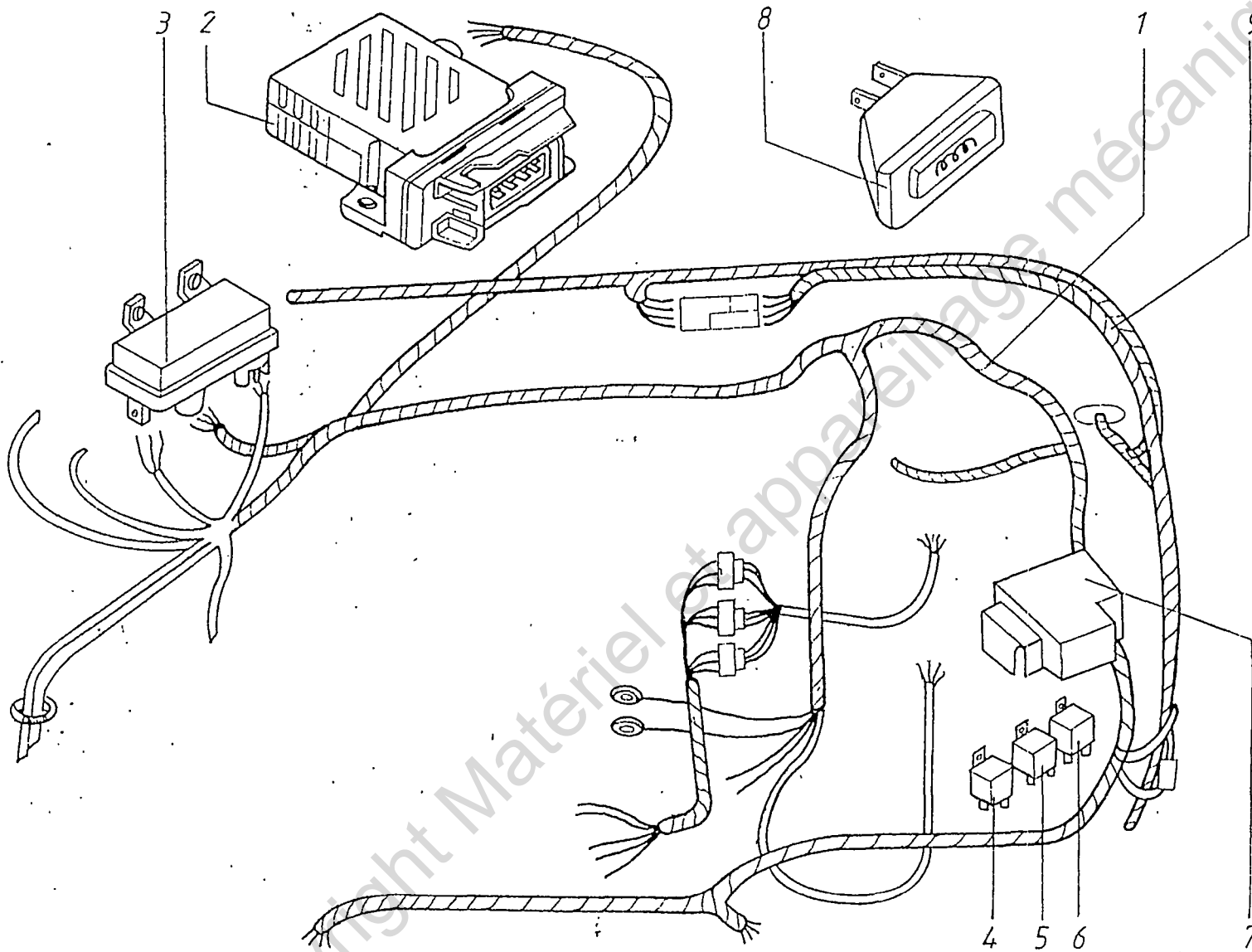
ENGINE ELECTRIC SYSTEM

INSTALLATION EL. MOTEUR

37-92.8

* 37-92.8		INSTALATIE ELECTRICA MOTOR	ENGINE ELECTRIC SYSTEM	INSTALLATION EL. MOTEUR		
Poz Fig. No.	Cod Code Code	DENUMIRE	DESCRIPTION	DESIGNATION	Bud Q-ty Q-te	Observatii Notes Notes
I	0019R 3736 4000	INSTALATIE ELECTRICA MOTOR	ENGINE ELECTRIC SYSTEM	INSTALLATION EL. MOTEUR	x	
1	000000000T9029L	CABLAJ MOTOR RENAULT 9029/L	WIRING ENGINE RENAULT	CABLAGE MOTEUR RENAULT	1	
2	0077 00 870 715	RELEU ELECTRONIC PREINCALZIRE	RELAY	RELAIS	1	
3	0077 00 870 586	CORECTOR ALTIMETRIC	ALTIMETRIC CORRECTOR	CORRECTEUR ALTIMETRIQUE	1	
4	0071 00 810 929	RELEU 25 A	RELAY 25 A	RELAIS 25 A	2	
5	0077 00 810 936	RELEU 50 A	RELAY 50 A	RELAIS 50 A	2	
6	10RTD 5202 0091	CAPAC CUTIE SIGURANTE	COVER FUSE BOX	COUVERCLE BOITE A FUSIBLES	1	
7	000000097418100	LAMPA INDICATOARE	LIGHT	LAMPE	1	
8	00103 3724 018A	CABLAJ LAMPA MOTOR	PILOT LAMP TWIST	CABLAGE LAMPE TEMOIN	1	
9	00240 3724 1660	CABLAJ ADAPTARE	ADAPTATION WIRING	CABLAGE D'ADAPTATION	1	
10	00059 8100 0660	CLEMA FURTUN APA	CLAMP	AGRAFFE	2	
11	00240 3724 8020	CLEMA	CLAMP	AGRAFFE	1	
12	13712006000000	TUB P.V.C. Ø 12x60	HOSE P.V.C. Ø 12x60	TUYAU P.V.C. Ø 12x60	3	
13	0060 00 036 068	COLIER FIXARE	CLAMP FIXATION	COLLIER FIXATION	6	
14	0077 00 515 140	COLIER FIXARE	CLAMP FIXATION	COLLIER FIXATION	4	

Copyright Matériel et Câblage Automobile



INSTALAȚIE ELECTRICĂ MOTOR

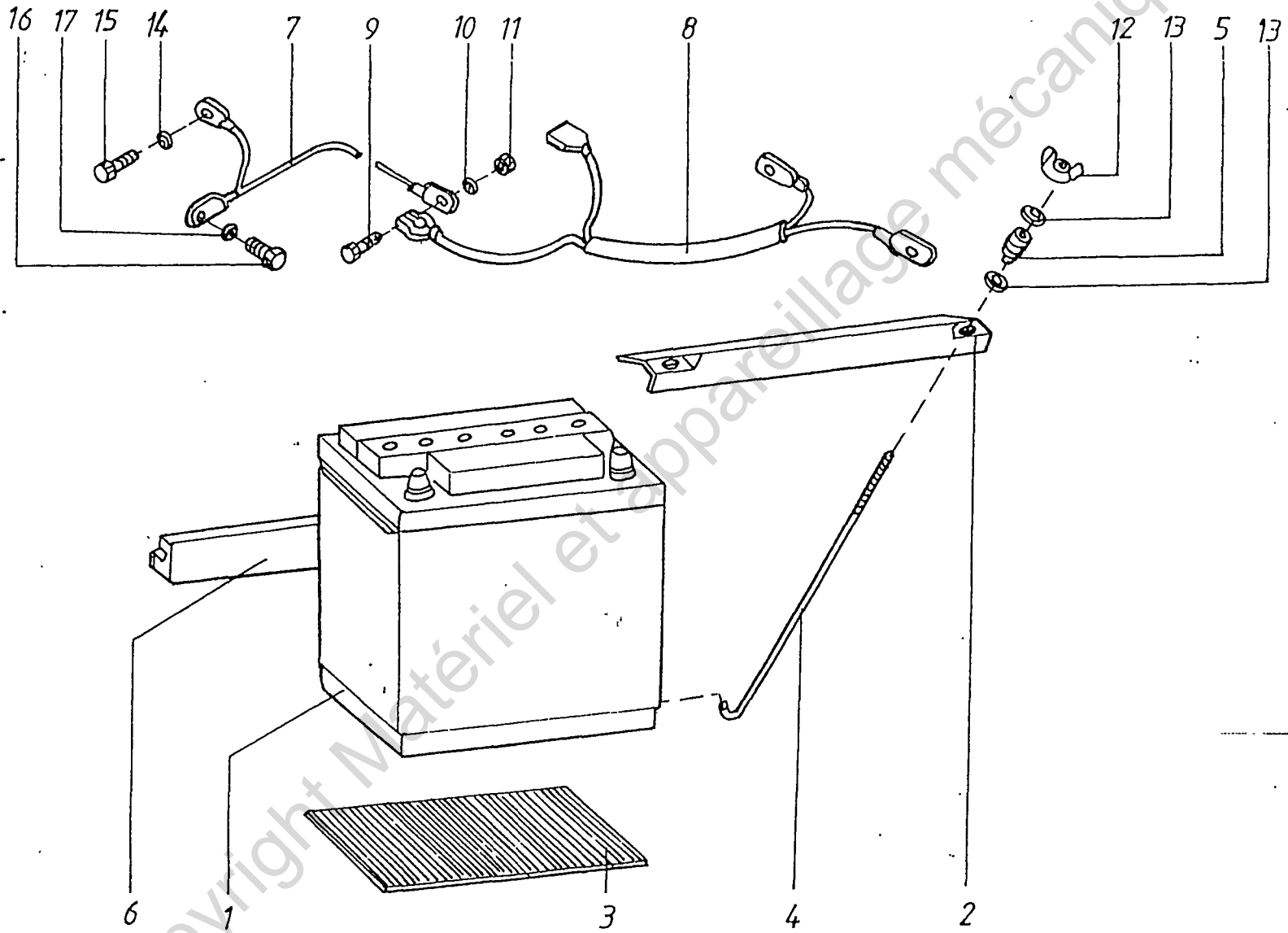
ENGINE ELECTRIC SYSTEM

INSTALLATION EL. MOTEUR

37-92.9

37-92.9		INSTALAȚIE ELECTRICĂ MOTOR	ENGINE ELECTRIC SYSTEM	INSTALLATION ELECTRIQUE MOTEUR		
Poz Fig No.	Cod Code Code	DENUMIRE	DESCRIPTION	DESIGNATION	Buc Q-ty Q-te	Observații Notes Notes
I	019RT 3736 0000	INSTALAȚIE ELECTRICĂ MOTOR	ENGINE ELECTRIC SYSTEM	INST. ELECTRIQUE MOTEUR	x	
1	00000000009030L	CABLAJ MOTOR 9030 / L	ENGINE WIRING	CABLAGE MOTEUR	1	
	0019R 3724 0200	CABLAJ MOTOR	ENGINE WIRING	CABLAGE MOTEUR	1	
2	0077 00 810 936 605	CALCULATOR INECȚIE	INJECTION COMPUTER	CALCULATEUR INJECTION	1	
3	0077 00 867 558	RELEU	RELAY	RELAIS	1	
4	0077 00 810 936	RELEU 12V - 50A 03525	RELAY 12V - 50A 03525	RELAIS 12V - 50A 03525	2	
5	0077 00 841 004	RELEU 12V - 25A 03671	RELAY 12V - 25A 03671	RELAIS 12V - 25A 03671	1	
6	0077 00 810 929	RELEU 12V - 25A 03612	RELAY 12V - 25A 03612	RELAIS 12V - 25A 03612	2	
7	10RTD 5202 0092	CAPAC CUTIE SIGURANȚE	FUSE BOX COVER	COUVERCLE BOÎTE A FUSIBLES	1	
8	000000097418100	LAMPĂ INDICATOARE	INDICATOR LAMP	TEMOIN INDICATEUR	1	
9	0019R 3724 0011	CABLAJ ADAPTARE	ADAPTATION WIRING	CABLAGE ADAPTATION	1	
	0019R 3724 0012	CABLAJ ADAPTARE	ADAPTATION WIRING	CABLAGE ADAPTATION	1	

Copyright Matériel et appareillage mécanique



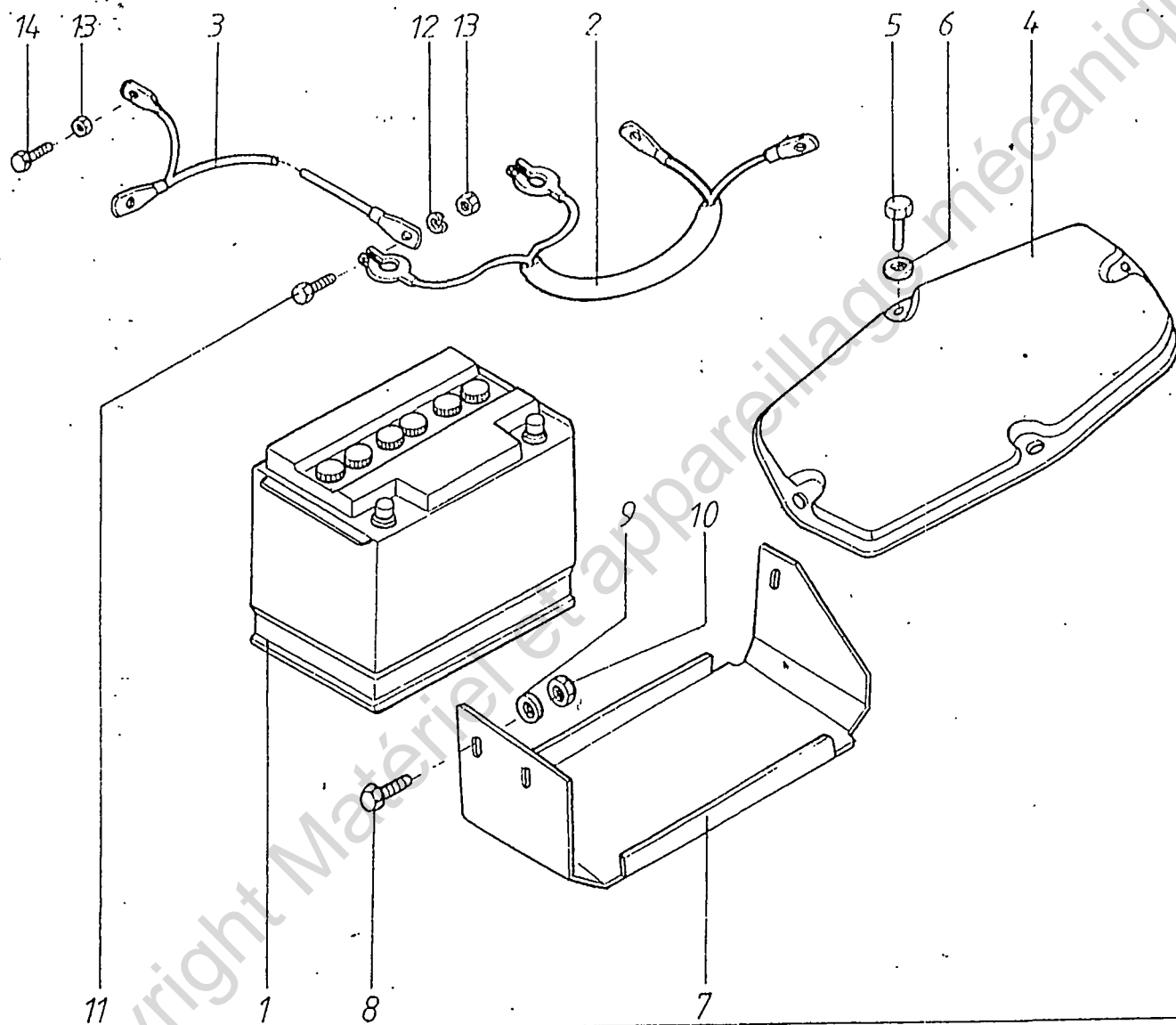
MONTAJ BATERIE

MOUNTING BATTERIE

MONTAGE BATTERIE

38-00.1

38-00.1		MONTAJ BATERIE	MOUNTING BATTERY	MONTAGE BATTERIE	Buc.	Observatii
Poz. Fig. No.	Cod Code	DENUMIRE	DESCRIPTION	DESIGNATION	Q-ty	Notes
I	00100 3703 5000	MONTAJ BATERIE	MOUNTING BATTERY	MONTAGE BATTERIE	X	
1	00000000001255P	BATERIE ACUMULATORI 12-55P	BATTERY 12-55P	BATTERIE 12-55P	1	
2	00100 3703 1020	BRIDA	CARRIER	BRIDE	2	
3	00100 3703 4010	COVOR BATERIE	BATTERY MAT	TAPIS BATTERIE	1	
4	00100 7700 0020	TIRANT	ROD ANCHOR	TIRANT	4	
5	0077 00 534 216	ARC	SPRING	RESSORT	4	
6	00100 3703 1070	TAMPON DE PROTECTIE	BUFFER	TAMPON PROTECTION	1	
7	00103 3724 4430	CABLAJ MASA	EARTH WIRING	CABLAGE MASSE	1	
8	00100 3703 5000	CABLAJ GREU	HEAVY WIRING	CÂBLAGE NOIR	1	
9	02080035000602	ŞURUB M8x35 SR ISO 4017-94	SCREW M8x35	VIS M8x35	2	
10	69110800000009	SAIBA GROWER N8 SR 7666/2-94	WASHER SPRING LOCK N8	RONDELLE GROWER N8	2	
11	71080800000002	PIULIŢA M8 STAS 4071-89	NUT M8	ECROU M8	2	
12	71060800000002	PIULIŢA M6 STAS 4071-89	NUT M6	ECROU M6	4	
13	10006020000002	SAIBA PLATA A6 STAS 5200/4-91	WASHER A6	RONDELLE A6	8	
14	0079 03 056 008	RONDELA EVANTAI DE 6 NIF 1186-86	WASHER DE 6	RONDELLE DE 6	1	
15	02060016000602	ŞURUB M6x16 SR ISO 4017-94	SCREW M6x16	VIS M6x16	1	
16	02060020000602	ŞURUB M8x20 SR ISO 4017-94	SCREW M8x20	VIS M8x20	1	
17	0077 03 056 007	RONDELA EVANTAI DE 8 NIF 1186-86	WASHER DE 8	RONDELLE DE 8	1	

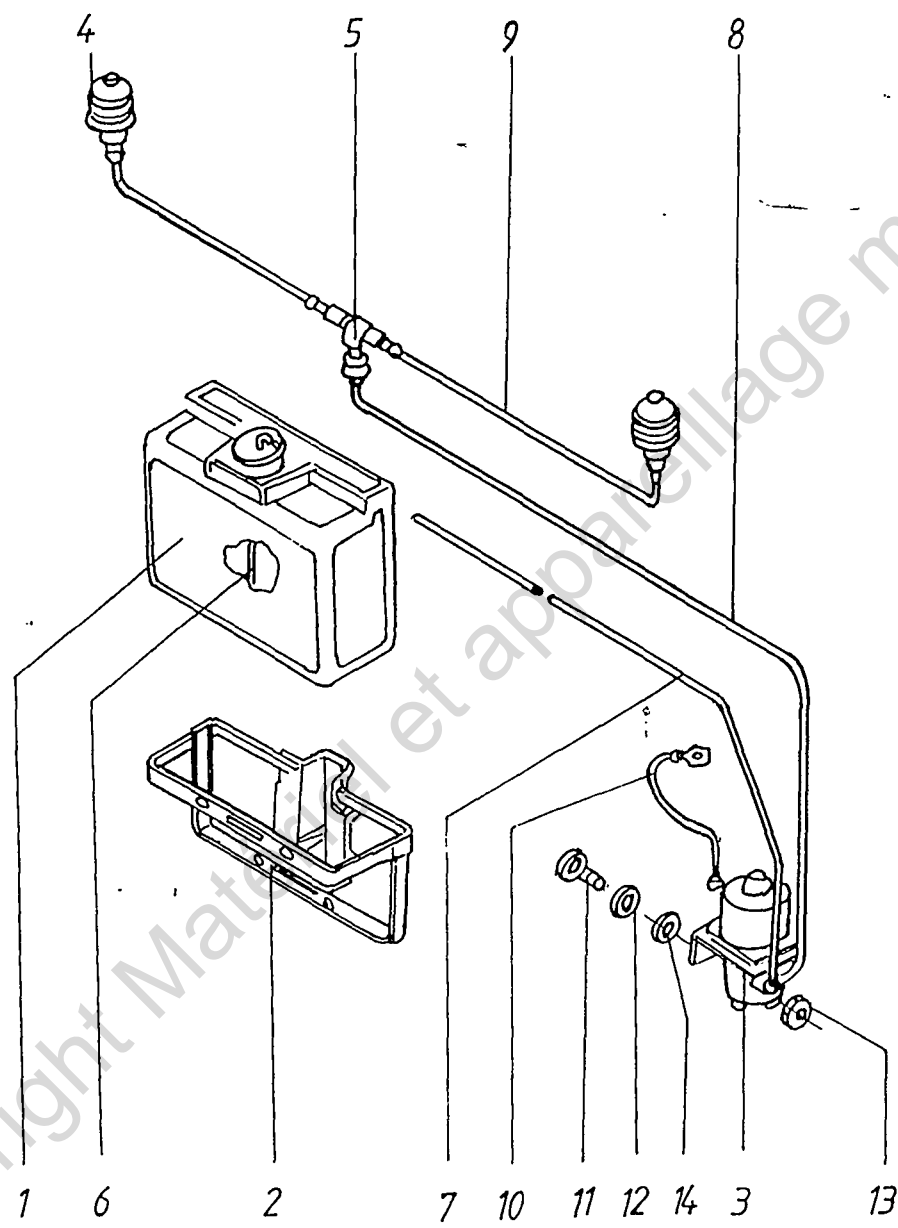


MONTAJ BATERIE

MOUNTING BATTERY

MONTAGE BATTERIE

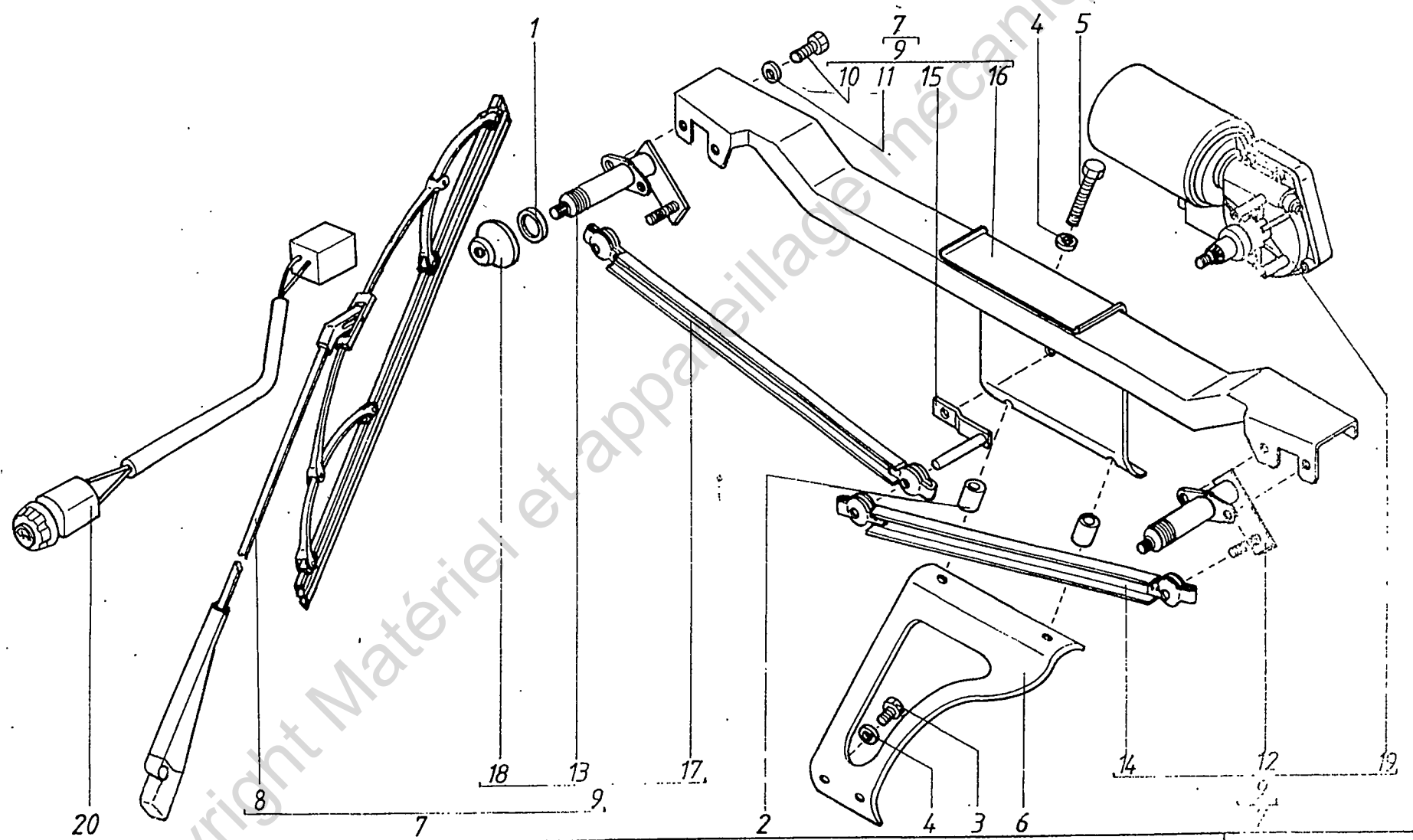
* 38 - 00.3		MONTAJ BATERIE	MOUNTING BATTERY	MONTAGE BATTERIE		
Poz Fig No.	Cod Code Code	DENUMIRE	DESCRIPTION	DESIGNATION	Buc Q-ty Q-te	Observatii Notes Notes
I	0019R 3703 0000	MONTAJ BATERIE	MOUNTING BATTERY	MONTAGE BATTERIE	x	
1	0000FIAM12V65A	BATERIE FLAMM 12V - 65Ah	BATTERY	BATTERIE	1	
2	0019R 3724 0100	CABLAJ BATERIE	HEAVY WIRING	CABLAGE NOIR	1	
3	00240 3724 0820	CONDUCTOR MASĂ	EARTH WIRE	CONDUCTEUR MISE A LA MASSE	1	
4	10RTD 5101 0500	CAPAC CUTIE ACUMULATORI ANS.	ACUMULATORS BOX CAP ASSY.	COUVERCLE BOÎTE ACUMULATEURS	1	
5	02060014000609	ŞURUB M 6x14 SR ISO 4017-94	SCREW M 6x14	VIS M 6x14	4	
6	10006030000009	ŞAIBĂ 6 STAS 5200/5-91	WASHER 6	RONDELLE 6	4	
7	10RTD 5101 2010	SCUT CUTIE ACUMULATORI	ACCUMULATORS BOX PROTECT.	PROTECTEUR BOÎTE ACUMULATEURS	1	
8	02100016000609	ŞURUB M 10x16 SR ISO 4017-94	SCREW M 10x16	VIS M 10x16	3	
9	10010030000009	ŞAIBĂ 10 STAS 5200/5-91	WASHER 10	RONDELLE 10	3	
10	71100800000009	PIULIŢĂ M 10 STAS 4071-89	NUT M 10	ECROU M 10	3	
11	02080035000602	ŞURUB M 8x35 SR ISO 4017-94	SCREW M 8x35	VIS M 8x35	2	
12	69110800000002	ŞAIBĂ GROWER N 8 SR 7666/2-94	WASHER SPRING LOCK N 8	RONDELLE GROWER N 8	3	
13	71080800000002	PIULIŢĂ M 8 STAS 4071-89	NUT M 8	ECROU M 8	2	
14	02080012000602	ŞURUB M 8x12 SR ISO 4017-94	SCREW M 8x12	VIS M 8x12	1	



Copyright Matériel et appareillage mécanique



* 38-12.1		SPALATOR PARBRIZ	WASHER SYSTEM	LAVE - GLACE		
Poz. Fig. No.	Cod Code	DENUMIRE	DESCRIPTION	DESIGNATION	Buc Q-ty Q-te	Observatii Notes Notes
I	00100 8530 0000	SPALATOR PARBRIZ	WASHER SYSTEM	LAVE - GLACE	x	
1	00240 5206 0203	REZERVOR ANS.	TANK ASSY.	RESERVOIR LAVE - GLACE	1	
2	00100 8530 1000	SUPORT REZERVOR	SUPPORT FOR TANK	SUPPORT RESERVOIRE	1	
3	000000123600000	ELECTROPOMPA	ELECTRIC PUMP	ELECTROPOMPE	1	
4	0070 00 550 000	DUZA REGLABILA	NIPLE	DUSE	2	
5	000000002006431	RACORD	T - JOINT	RACCORD T	1	
6	00240 5206 1042	TUB REZERVOR L=150	TANK TUBE L=150	TUBE RESERVOIRE L=150	1	
7	00243 5230 0020	TUB ASPIRATIE L=600	SECTION TUBE L=600	TUBE L=600	1	
8	01240 5206 1062	TUB REFULARE CENTRAL L=900	DISCHARGE TUBE L=900	TUYAU REFOULEMENT L=900	2	
9	00100 8500 0020	TUB REFULARE LATERAL	DISCHARGE TUBE	TUYAU REFOULEMENT	2	
10	00461 3724 4000	CONDUCTOR MASA	EARTH CABLE	CONDUCTEUR	1	
11	0206002000609	SURUB M5x12 STAS 4845-89	SCREW M5x12	VIS M5x12	4	
12	0079 03 056 006	RONDELA EVANTAI DI 5	WASHER DI 5	RONDELLE DI 5	4	
13	71050800000009	PIULITA M5 STAS 4071-89	NUT M5	ECROU M5	4	
14	10005020000009	SAIBA 5 STAS 5200/4-91	WASHER 5	RONDELLE 5	2	



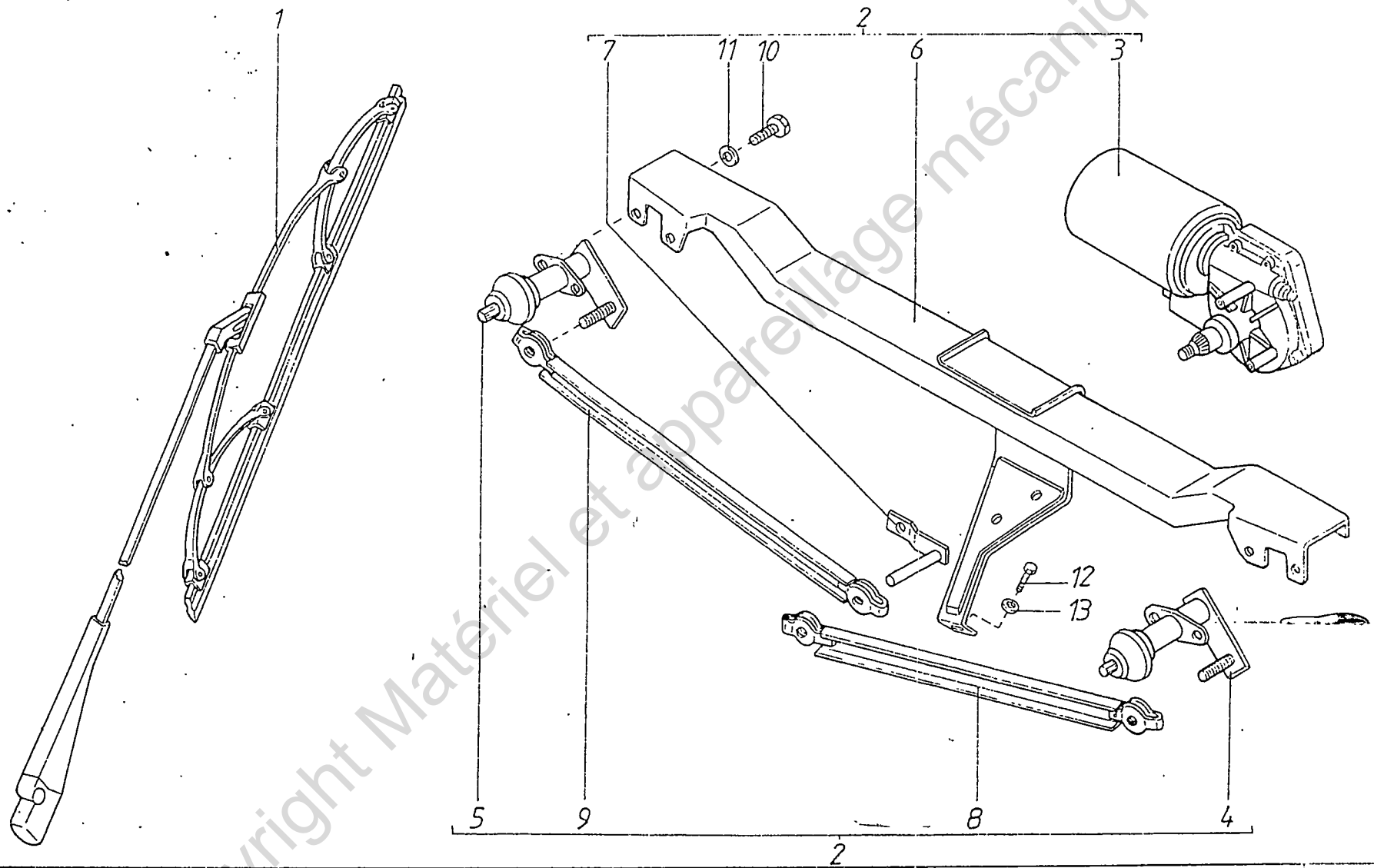
MONTAJ STERGĂTOR PARBRIZ

WINDSCREEN WIPER MOUNTING

MONTAGE ESSUIE-GLACE

38-19.1

38-19.1		MONTAJ STERGATOR PARBRIZ		WINDSCREEN WIPER MOUNTING	MONTAGE ESSUIE-GLACE	Buc.	Preț	Observații
Poz. Fig. No.	Reper Part No. No. de ref.	Cod Code Code	DENUMIREA	DESCRIPTION	DESIGNATION	Q-ty Q-te	Price Prix	Notes Notes
I	10083000006	10083000006	MONTAJ STERGATOR PARBRIZ	WINDSCREEN WIPER MOUNTING	MONTAGE ESSUIE-GLACE	x		
1	1008300001	1008300001	GARNITURĂ SPRIJIN	GASKET	GARNITURE	2		
2	1008300005	1008300005	ANTRETOAZĂ	SPACER	ENTRETOISE	2		
3	STAS 4845-89	02060016069	SURUB HEXAGONAL M 6x16	SCREW M 6x16	VIS M 6x16	1		
4	NIF 1186-80		SAIBĂ A 6	WASHER A 6	RONDELLE A 6	3		
5	STAS 4845-89	02060030069	SURUB pM 6x30 T	SCREW M 6x30 T	VIS M 6x30 T	2		
6	1008320000	1008320000	SUPORT STERGATOR ANS.	BRACKET WIPER ASSY.	SUPPORT ESSUIE-GLACE ENS.	1		
7	1008360000	1008360000	STERGATOR PARBRIZ COMPLET	WINDSCREEN WIPER	ESSUIE-GLACE COMPLETE	1		
8	6000540637	6000540637	BRAT STERGATOR	WIPER ARM	BRAS ESSUIE-GLACE	2		
9	1008360100	1008360100	MECANISM ANTRENARE	MECHANISM DRIVING	MÉCANISME D'ENTRAÎNEMENT	1		
10	STAS 4845-89	02050010029	SURUB M 5x10	SCREW M 5x10	VIS M 5x10	4		
11	STAS 7666/2-80	6911050009	SAIBA GROWER N5	WASHER SPRING LOCK N5	RONDELLE GROWER N5	4		
12	6000540605	6000540605	LAGAR COMPLET STG.	BEARING LH.	PALIER COMPLET G.	1		
13	6000540554	6000540554	LAGAR COMPLET DR.	BEARING RH.	PALIER COMPLET D.	1		
14	MA 50700	000M5070000	BIELA MICA COMPLETA	CONNECTING ROD LH.	BIELLE SECONDAIRE COMPLETE	1		
15	MA 50800	000M5080000	PIRGHIA MOTORASULUI	CRANK ENGINE	LEVIER MOTEUR	1		
16	1008350110	1008350110	BRAT CU SOCLU	SUPPORT PLATE MECHANISM	BRAS AU SOCLE	1		
17	MA 51000	000M5100000	BIELA MARE COMPLETA	CONNECTING ROD RH.	BIELLE MAÎTRESSE COMPLETE	1		
18	6000540604	6000540604	CAPAC	COVER	COUVERCLE	2		
19	E.P.T. 411	000E4110000	ELECTROMOTOR	WIPER ELECTRO-ENGINE	MOTEUR ÉLECTRIQUE	1		
20	M41493	000M4149300	POTENTIOMETRU TEMPORIZATOR	POTENTIOMETER	POTENTIOMÈTRE	1		



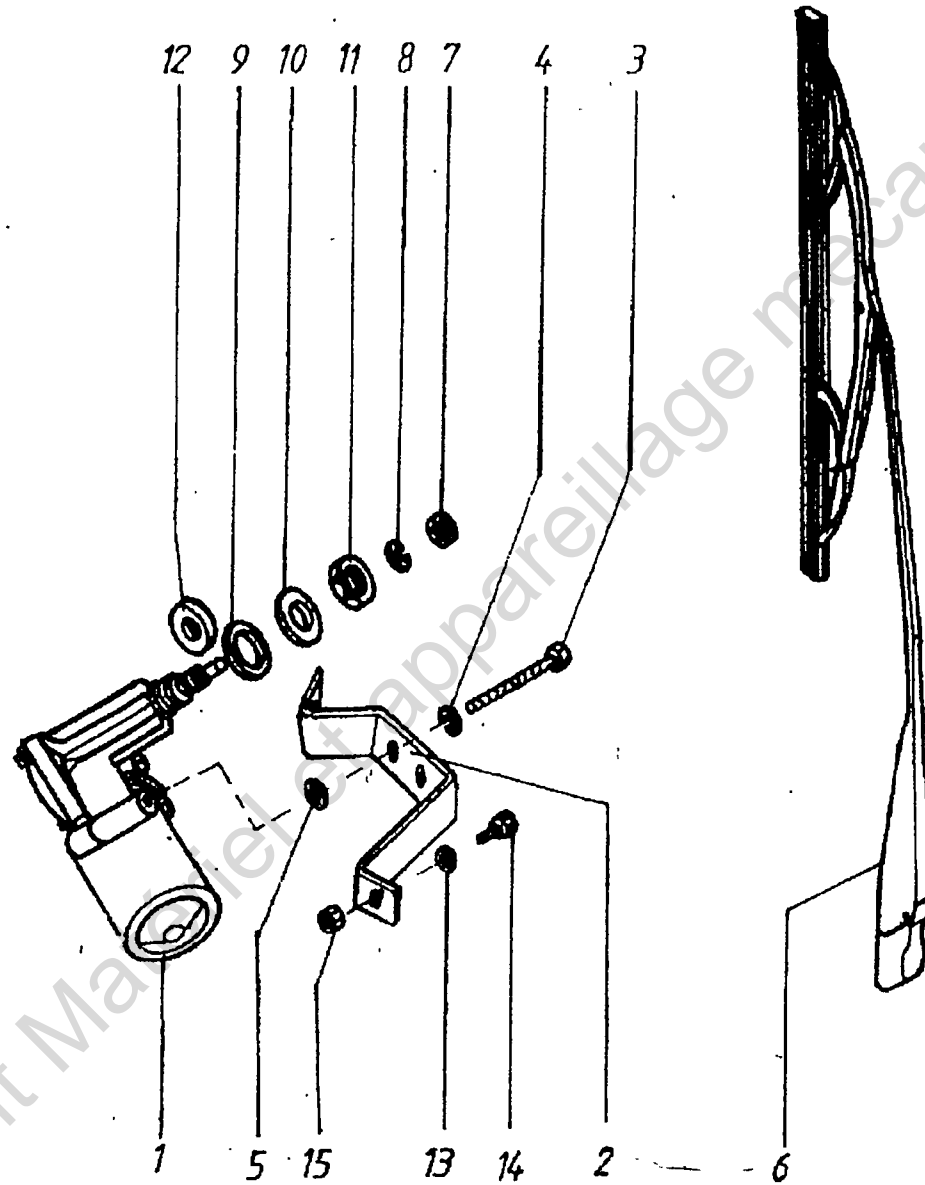
STERGATOR PARBRIZ

WINDSCREEN WIPER

ESSUIE-GLACE

38-19.5

* 38-19.5		ȘTERGĂTOR PARBRIZ	WINDSCREEN WIPER	ESSUIE - GLACE	Buc	Observații
Poz Fig No.	Cod Code Code	DENUMIRE	DESCRIPTION	DESIGNATION	Q-ty Q-te	Notes Notes
I	00106 8300 0000	ȘTERGĂTOR PARBRIZ	WINDSCREEN WIPER	ESSUIE - GLACE	x	
1	0060 00 540 639	ȘTERGĂTOR PARBRIZ	WINDSCREEN WIPER	ESSUIE - GLACE	2	
2	00106 8320 1000	MECANISM ANTRENARE	MECHANISM DRIVING	MECANISME D'ENTRAINEMENT	1	
3	0000000000EP400	MOTOR EP 400	ENGINE EP 400	MOTEUR EP 400	1	
4	0000000MA520100	LAGĂR COMPLET STG. MA 520100	BEARING LH.	PALIER COMPLET G	1	
5	0000000MA520900	LAGĂR COMPLET DR. MA 520900	BEARING RH.	PALIER COMPLET D.	1	
6	00106 8310 1100	BRAȚ CU SOCLU	SUPPORT PLATE MECHANISM	BRAS AU SOCLE	1	
7	00000000MA50800	MANIVELĂ MOTOR MA 50800	CRANK MOTOR	LEVIER MOTEUR	1	
8	00000000MA50700	BIELĂ MICĂ COMPLETĂ MA 50700	CONNECTING ROD LH.	BIELLE SECONDAIRE COMPLET	1	
9	00000000MA51000	BIELĂ MARE COMPLETĂ MA 51000	CONNECTING ROD RH.	BIELLE MARISSSE COMPLET	1	
10	02050010000609	ȘURUB M 5x10 SR ISO 4017-94	SCREW M 5x10	VIS M 5x10	4	
11	69110500000009	ȘAIBĂ GROWER N 5 SR 7666/2-94	WASHER SPRING LOCK N 5	RONDELLE GROWER N 5	4	
12	02060014000609	ȘURUB M 6x14T SR ISO 4017-94	SCREW M 6x14T	VIS M 6x14T	1	
13	0079 03 056 027	RONDELĂ DILL 6	WASHER DILL 6	RONDELLE DILL 6	1	



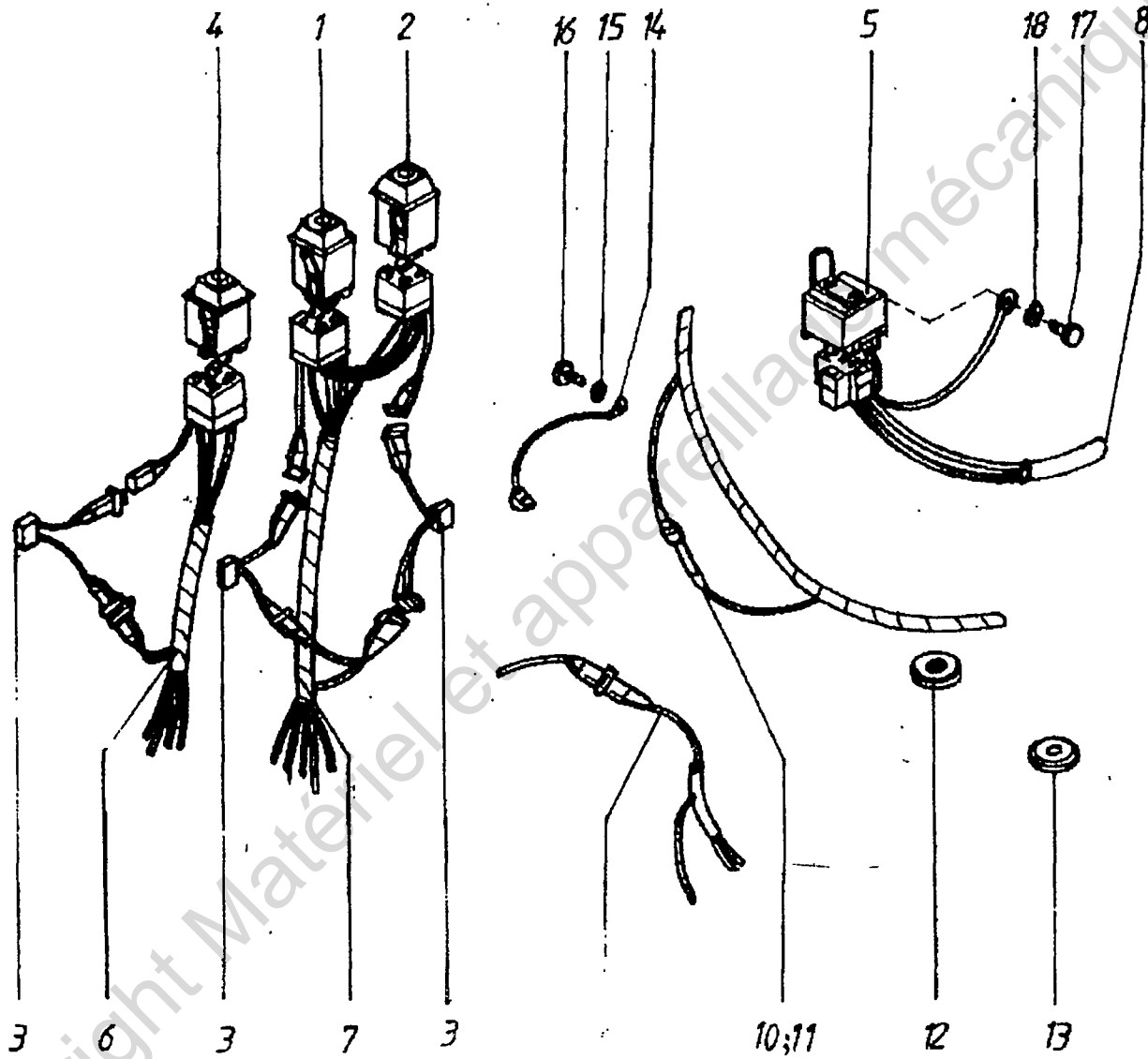
STERGATOR HAYON

HAYON WIPER

ESSUIE GLACE - HAYON

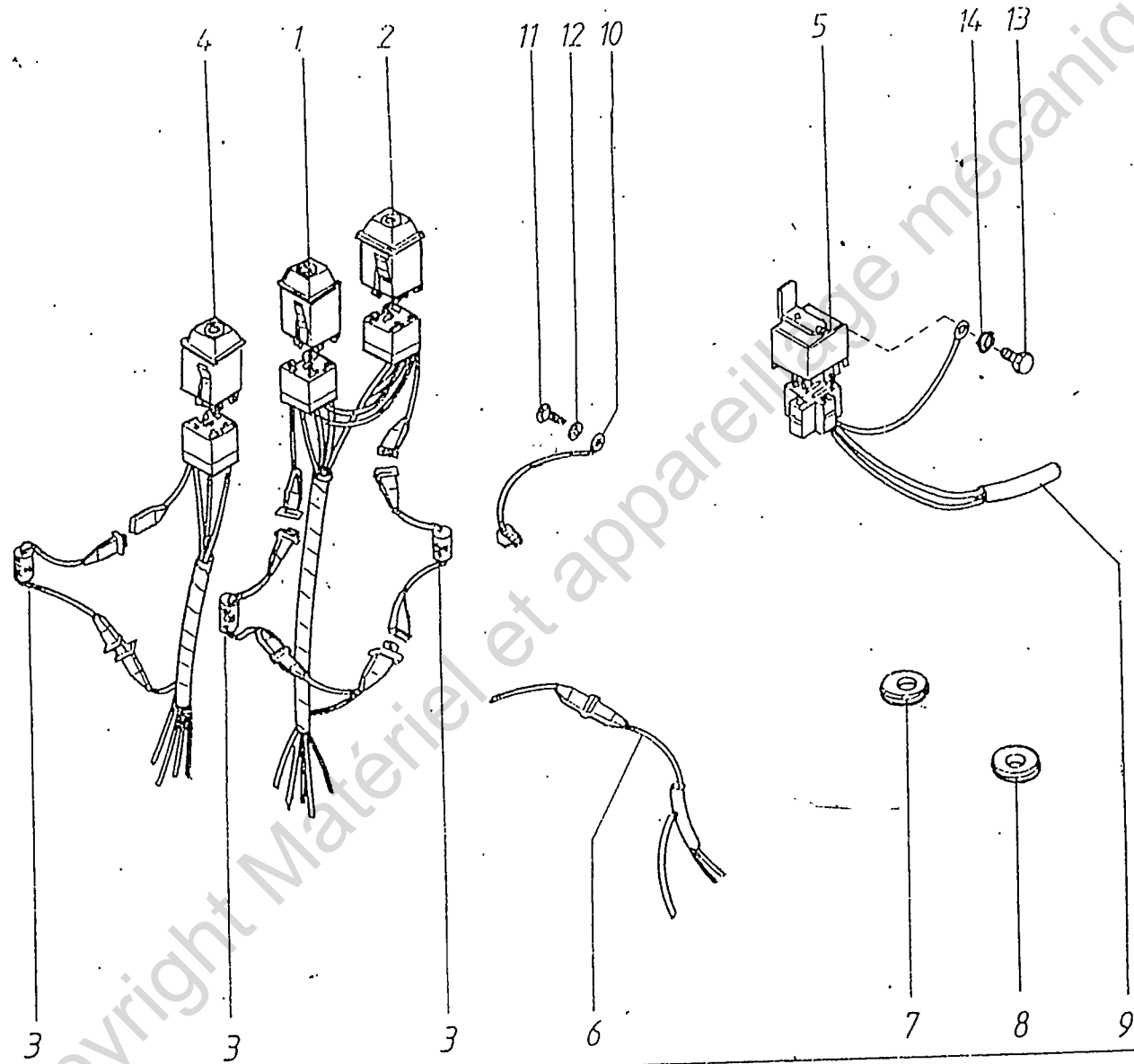
38 - 26.1

* 38-26.1		STERGATOR HAYON	HAYON WIPER	ESSUIE GLACE-HAYON	Bud	Observatii
Poz Fig. No.	Cod Code Code	DENUMIRE	DESCRIPTION	DESIGNATION	Q- ty Q- te	Notes Notes
I	00104 8903 0000	STERGATOR HAYON	HAYON WIPER	ESSUIE GLACE-HAYON	x	
1	000000000EML123	ELECTROMOTOR TIP EML 123	ELECTROMOTOR TYPE EML 123	ELECTROMOTEUR TYPE EML 123	1	
2	00104 8903 1010	SUPORT ELECTROMOTOR	SUPPORT ELECTROMOTOR	SUPPORT ELECTROMOTEUR	1	
3	02060060000609	SRUB M6x60 SR ISO 4017-94	SCREW M6x60	VIS M6x60	2	
4	69110600000009	SAIBA GROWER N6 SR 7666/2-94	WASHER SPRING LOCK N6	RONDELLE GROWER N6	2	
5	10008020000009	SAIBA 8 STAS 5200/4-91	WASHER 8	RONDELLE 8	2	
6	00104 8901 2000	STERGATOR HAYON	HAYON WIPER	ESSUIE-HAYON	1	
7	71080800000009	PIULITA M8 STAS 4071-89	NUT M8	ECROU M8	1	
8	69110800000009	SAIBA GROWER N8 SR 7666/2-94	WASHER SPRING LOCK N8	RONDELLE GROWER N8	1	
9	000000000MAI113	RONDELA CAUCTUC MAI 113	RUBBER WASHER	RONDELLE EN CHOUTCHOUC	1	
10	000000000MAI114	SAIBA BORDURATA MAI 114	FLANGING WASHER	RONDELLE A REBORD	1	
11	000000000MAI115	PIULITA MAI 115	NUT	ECROU	1	
12	00103 8901 0022	DISTANTIER	SPACER	ENTRETOISE	1	
13	10005020000009	SAIBA A6 STAS 5200/4-91	WASHER A6	RONDELLE A6	2	
14	02050010000209	SRUB M5x10 SR ISO 4017-94	SCREW M5x10	VIS M5x10	2	
15	71050800000009	PIULITA M5 STAS 4071-89	NUT M5	ECROU M5	2	



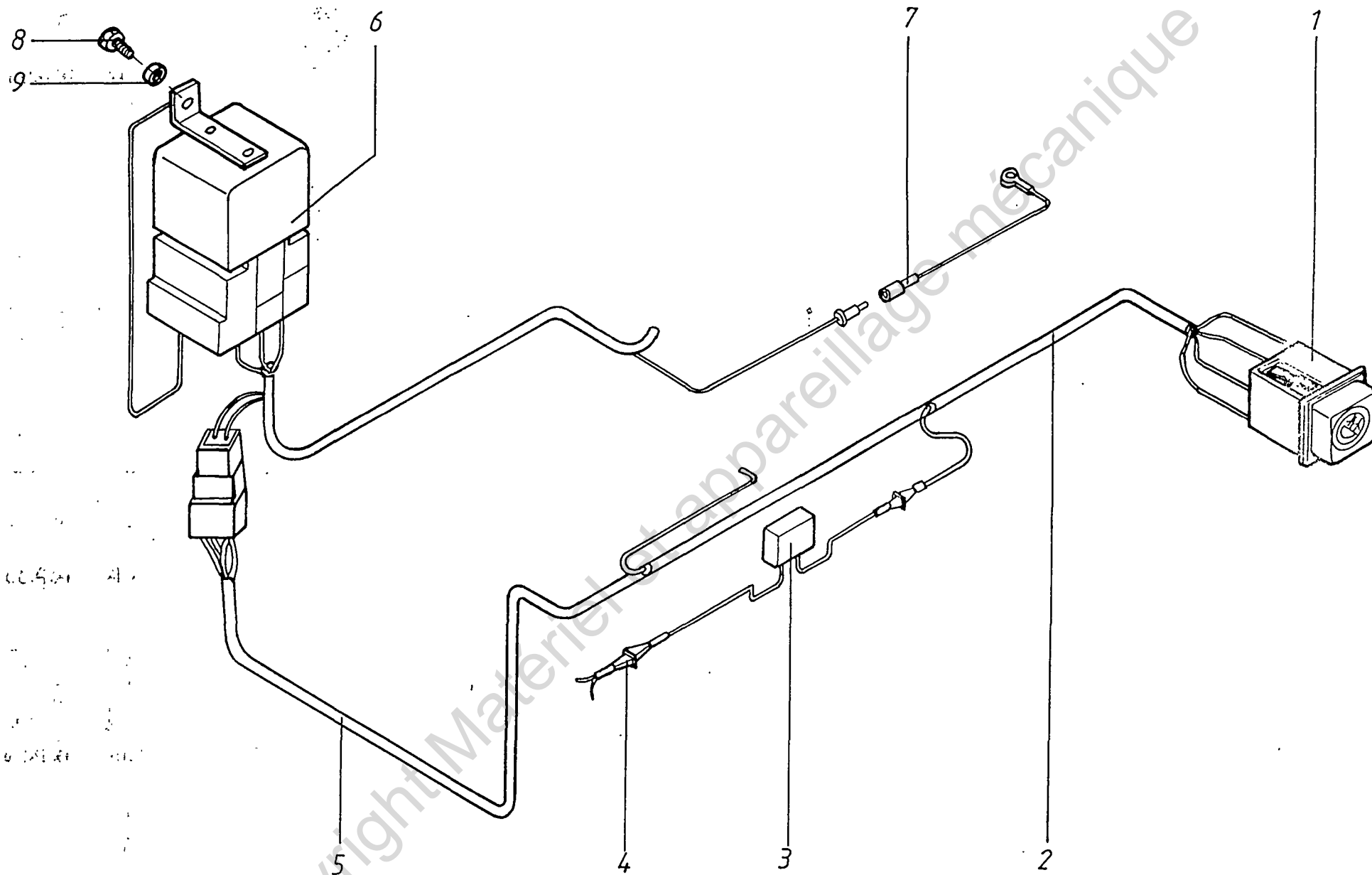
INSTALATIE ELECTRICA LUNETA WINDSHIELD ELECTRIC WIRING INSTALLATION ELECTRIQUE LUNETE

* 38-37.3		INSTALATIE ELECTRICA LUNETEA	WINDSHIELD ELECTRIC WIRING	INSTALLATION ELECTRIQUE LUNETTE		
Poz Fig. No.	Cod Code *Code	DENUMIRE	DESCRIPTION	DESIGNATION	Bud Q-ty Q-tc	Observatii Notes Notes
I	00103 3739 7001	INSTALATIE ELECTRICA LUNETEA	WINDSHIELD ELECTRIC WIRING	INSTALLATION ELECTRIQUE LUNETTE	x	
1	000000006349100	COMUTATOR LUNETEA	REAR WINDSHIELD SWITCH	COMMUTATEUR LUNETTE	1	
2	000000006345800	COMUTATOR STERGATOR	WIPER SWITCH	COMMUTATEUR ESSUIE-GLACE	1	
3	000000001626700	ATENUATOR ATRD 1	ATTENUATOR ATRD 1	ATTENUATEUR ATRD 1	3	
4	000000006375700	COMUTATOR REZISTENTIA	RESISTANCE SWITCH	COMMUTATEUR ENDURANCE	1	
5	000000001624100	RELEU	RELAY	RELAIS	1	
	000000000003608	RELEU	RELAY	RELAIS	1	
	000000685102010	RELEU	RELAY	RELAIS	1	
6	00103 3724 405A	CABLAJ DEGIVRARE	DEPROISTING SWITCH	CABLAGE DEGIVRAGE	1	
7	00103 3724 404A	CABLAJ STERGATOR-SPALATOR	WASHER WIPER SWITCHES	CABLAGE ESSUIE-LAVE GLACE	1	
8	00103 3724 4610	CABLAJ HAYON	HAYON TWIST	CABLAGE HAYON	1	
9	00103 3724 4200	CABLAJ ELECTROPOMPA	ELECTROPUMP TWIST	CABLAGE ELECTROPOMPE	1	
10	0000000007910525	PORT FUZIBIL TUBULAR	TYBULAR FUSE-HOLDER	PORTE FUSIBLE TUBULAIRE	1	
11	0000000025158795	SIGURANTA FUSIBILA	FUSIBLE	SURETE FUSIBLE	1	
12	00240 6102 8360	GARNITURA	GASKET	GARNITURE	3	15 A
13	00057 8403 0130	INEL DE PROTECTIE	PROTECTION RING	ANNEAU DE PROTECTION	1	
14	00100 3724 2180	CONDUCTOR MASA	MASS CONDUCTOR	CONDUCTEUR MASSE	1	
15	0079 03 056 021	RONDELA DI 4	WASHER DI 4	RONDELLE DI 4	1	
16	37040010000209	SURUB M 4x10 STAS 10295-90	SCREW M 4x10	VIS M 4x10	1	
17	02050010000209	SURUB M 5x10T SR ISO 4017-94	SCREW M 5x10T	VIS M 5x10T	1	
18	0079 03 056 006	RONDELA DI 5	WASHER DI 5	RONDELLE DI 5	1	



INSTALATIE ELECTRICA LUNETEA WINDSHIELD ELECTRIC WIRING INSTALLATION ELECTRIQUE LUNETTE

38-37.4		INSTALAȚIU ELECTRICAL UNETA	WINDSHIELD ELECTRIC WIRING	INSTALLATION ELECTRIQUE LUNETE		
Por Fig No.	Code Code Code	DENUMIRE	DESCRIPTION	DESIGNATION	Buc Q-ty Q-ty	Observatii Notes Notes
I	00103 3739 5000	INSTALAȚIE ELECTRICAL UNETA	WINDSHIELD ELECTRIC WIRING	INSTALLATION ELECTRIQUE LUNETE		
1	000000006349100	COMUTATOR ȘTERGĂTOR STROPITOF	SPRAYER-WIPER SWITCH 6329120	COMMUTATEUR ESSUIE-RINCEUR	1	
2	000000006345800	COMUTATOR ȘTERGĂTOR 6329030	WIPER SWITCH	COMMUTATEUR ESSUIE-GLACE	1	
3	000000000ATR02T	ATTENUATOR REZISTIV DISTRIB.	DISTRIB REZISTIVE ATTENUATOR	ATTEN RESISTIF DISTRIBUTEUR	3	
4	000000006375700	COMUTATOR REZISTENȚĂ 6329020	RESISTANCE SWITCH	COMMUTATEUR ENDURANCE	1	
5	000000001622100	RELEU TIP 1622100	RELAY -TYPE 1622100	RELAIS TYPE 1622100	1	
6	00103 3724 4510	CABLAJ ELECTROPOMPA	ELECTROPUMP TWIST	CABLAGE ELECTROPOMPE	1	
7	00240 6102 8360	GARNITURĂ	GASKET	GARNITURE	3	
8	00057 8403 0130	INEL DE PROTECȚIE	PROTECTION RING	ANNEAU DE PROTECTION	1	
9	00103 3724 4610	CABLAJ HAYON	HAYON TWIST	CABLAGE HAYON	1	
10	00100 3724 2180	CONDUCTOR MASĂ	MASS CONDUCTOR	CONDUCTEUR MASSE	1	
11	37040010000209	ȘURUB M 4x10H STAS 10295-90	SCREW M 4x10H	VIS M 4x10H	1	
12	0079 03 056 002	RONDELĂ DE 4	WASHER DE 4	RONDELLE DE 4	1	
13	37050010000209	ȘURUB M 5x10 STAS 10295-90	SCREW M 5x10	VIS M 5x10	1	
14	0079 03 056 005	RONDELĂ DE 5	WASHER DE 5	RONDELLE DE 5	1	

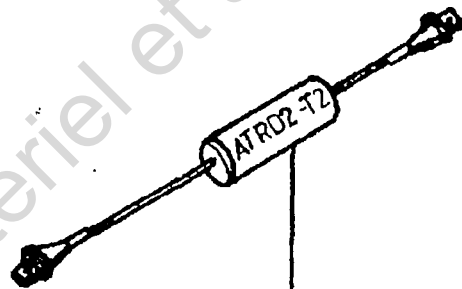
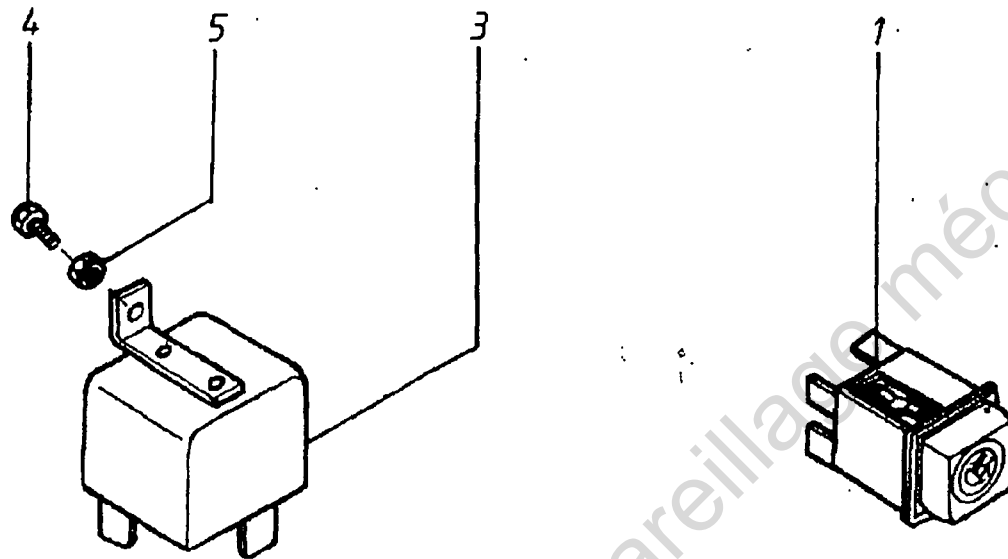


INSTALAȚIE ELECTRICĂ FARURI
CEAȚA FAȚA

FRONT FOG LIGHTS ELECTRIC
SYSTEM

INSTALLATION ÉLECTRIQUE PHARES
ANTIBROUILLARD AVANT

38-48.1		INSTALATIE ELECTRICA FARURI CEATA FAȚA FRONT FOG LIGHT ELECTRIC SYSTEM INST ELECTRIQUE PHARES ANTIBROUILLARD AV				Buc.	Observații
Poz. Fig. No.	Reper Part. no. No. de ref	Cod Code Code	DENUMIRE	DESCRIPTION	DESIGNATION	Q-ty Q-te	Notes Notes
I	1033728200	1033728200	INSTALAȚIE ELECTRICA FARURI CEATA FAȚA	FRONT FOG LIGHT ELECTRIC SYSTEM	INST. ELECTRIQUE PHARES ANTIBROUILLARD AV.	x	
1	NTRE 3889/1-84	0006345375	COMUTATOR FAR CEATA TIP 6345375	FOG LAMP SWITCH	COMMUTATEUR ANTIBROUILLARD	1	
2	1033724426	1033724426	CABLAJ FARURI CEATA I	FOG LIGHT WIRING	CABLAGE PHARES ANTIBROUILLARD	1	
3	C.S.6267-88	0001626700	ATENUATOR REZISTIV DISTRIBUIT ATRD1	DISTRIBUTED RESISTIVITY ATTENUATOR	ATTENUATEUR A RESISTANCE DISTRIB.	1	
4	1033724410	1033724410	CABLAJ ADAPTARE	ADAPTATION TWIST	CABLAGE ADAPTATION	1	
5	1033724446	1033724446	CABLAJ FARURI CEATA II	FOG LIGHT WIRING	CABLAGE PHARES ANTIBROUILLARD	1	
6	STR 573/1-87	0001624100	RELEU TIP 1624/1	RELAY 1624/1	RELAIS 1624/1	1	
7	1033724511	1033724511	CONDUCTOR FUZIBIL	FUSE LEAD	CONDUCTEUR	1	
8	STAS 10295-90	37040010029	ȘURUB M4 x 10H	SCREW M4 x 10H	VIS M4 x 10H	1	
9	NIF 1186-80	7903056002	RONDELA EVANTAI DE 4	WASHER DE 4	RONDELLE DE 4	1	



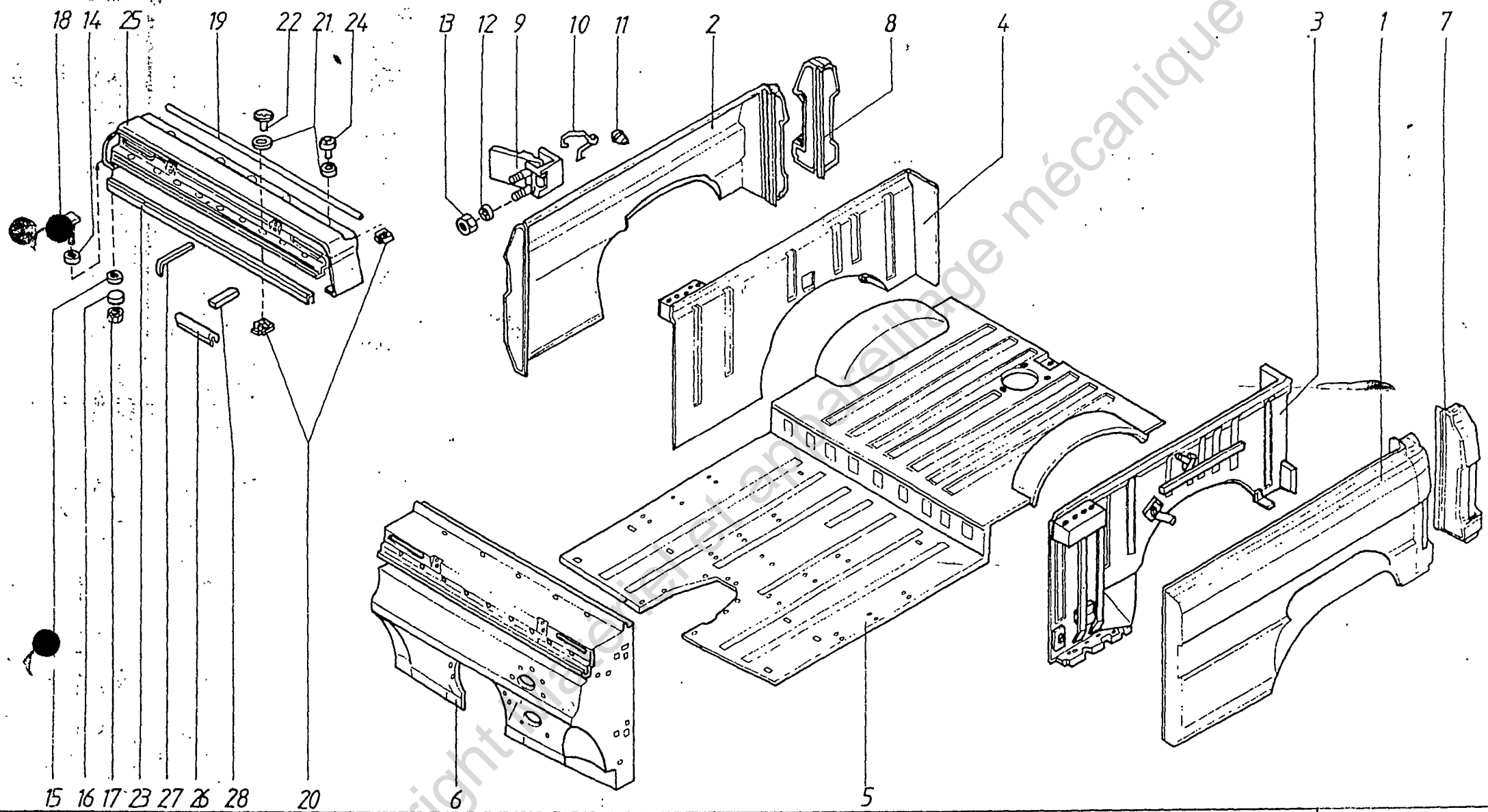
INST. EL. FARURI CFATA FATA

FRONT FOG LIGHT

INST. EL. PHARES ANTIBROUILARD AV.

38 - 48.2

* 38 - 48.2		INST. EL. FARURI CEAȚA FAȚA.	FRONT FOG LIGHT	INST. EL. PHARES ANTIBROUILAR AV.	Buc	Observatii
Poz Fig No.	Cod Code Code	DENUMIRE	DESCRIPTION	DESIGNATION	Q-ty Q-te	Notes Notes
I	00103 3728 3000	INST. EL. FARURI CEAȚA FAȚA	FRONT FOG LIGHT	INST.EL. PHARES ANTIBROUILLARD	x	
1	000000006375600	COMUTATOR FAR CEAȚĂ 6375600	FOG LAMP SWITCH	COMMUTATEUR ANTIBROUILLARD	1	
2	00000000000000000000 ATRD2T.	ATENUATOR REZISTIV ATRD 2-T2	RESISTIVITY ATTENUATOR	ATTENUATEUR A RESISTANCE	1	
3	000000000016241	RELEU 1624/1	RELAY 1624/1	RELAIS 1624/1	1	
4	37040010000209	ȘURUB M 4x10 H STAS 10295-90	SCREW M 4x10 H	VIS M 4x10 H	1	
5	0079 03 056 002	RONDELĂ DE 4 NIF 1186 - 80	WASHER DE 4 NIF 1186 - 80	RONDILLE DE 4 NIF 1186 - 80	1	



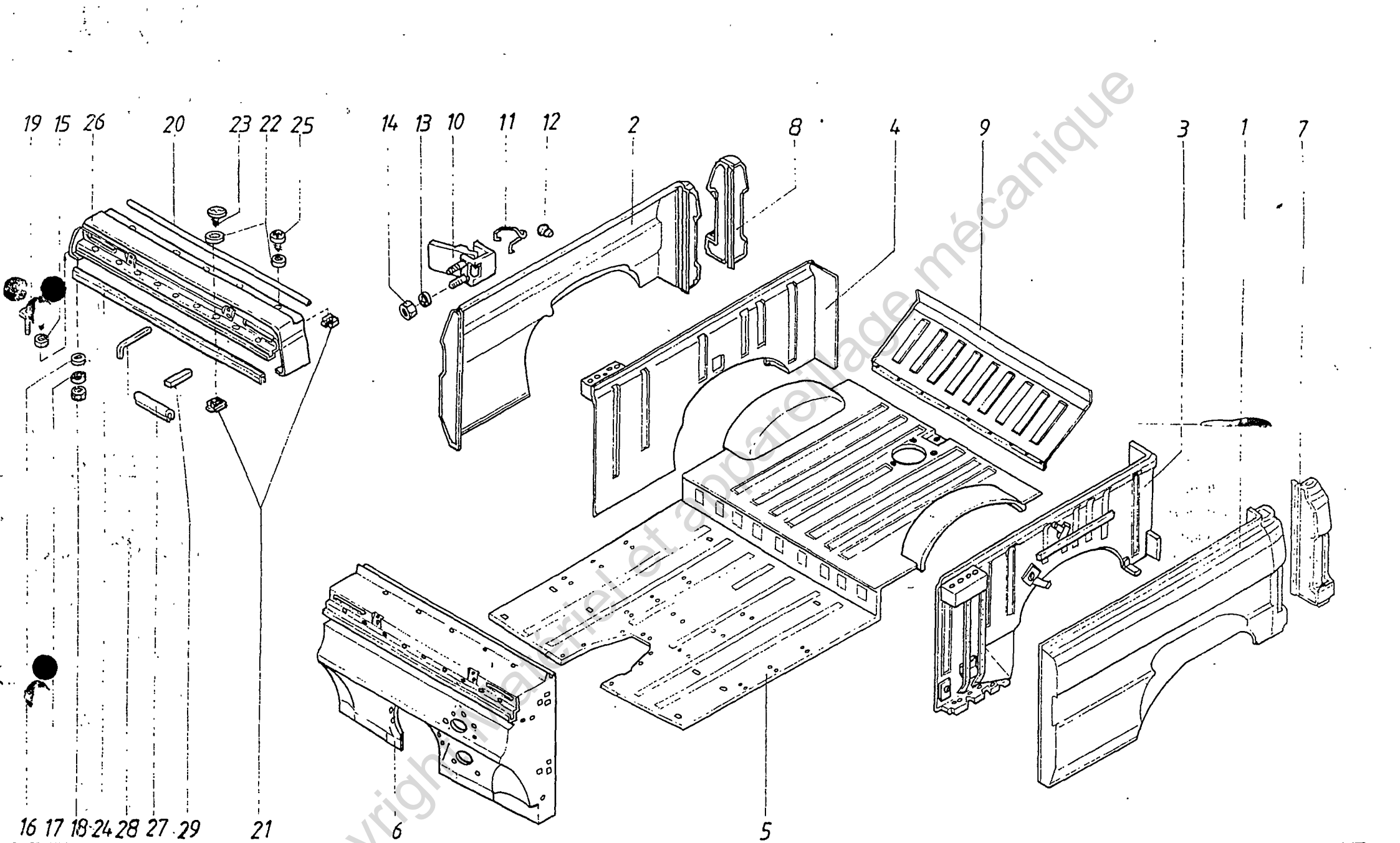
CORP CAROSERIE ANS.

BODY ASSY

CORPS CARROSSERIE

50-00.4

* 50-00.4		CORP CAROSERIE	BODY ASSY.	CORPS CARROSSERIE ENS.	Buc	Observatii
Poz Fig No.	Cod Code Code	DENUMIRE	DESCRIPTION	DESIGNATION	Q-ty Q-te	Notes Notes
I	51038	CORP CAROSERIE	BODY ASSY.	CORPS CARROSSERIE ENS.	X	10.4
1	00160 5800 0002	ARIPA SPATE STANGA ANS.	REAR LEFT WING ASSY.	AILE ARRIERE GAUCHE ENS.	1	
2	00160 5900 0002	ARIPA SPATE DREAPTA ANS.	REAR LEFT WING ASSY	AILE ARRIERE DROIT ENS.	1	
3	00104 5105 0000	LATERALA STANGA ANS.	LEFT SIDE ASSY.	LATERALE GAUCHE ENS.	1	
4	00104 5106 0000	LATERALA DREAPTA ANS.	RIGHT SIDE ASSY.	LATERALE DROIT ENS.	1	
5	0010R 5101 0000	PODEA CAROSERIE ANS.	BODY FLOOR ASSY.	PLANCHER CARROSSERIE ENS.	1	
6	0017R 5112 0000	CARCASA TORPEDOU ANS.	WELDED HOUSING ASSY.	CARROSSERIE TORPEDO ENS.	1	
7	00101 5803 0002	COLT SPATE STANGA ANS.	REAR LEFT CORNER ASSY.	COIN ARRIERE GAUCHE ENS.	1	
8	00101 5903 0001	COLT SPATE DREAPTA ANS	REAR RIGHT CORNER ASSY.	COIN ARRIERE DROIT ENS.	1	
9	00100 5911 1000	CAPAC ALIMENTARE ANS.	FEEDING CAP ASSY.	COUVERCLE ALIMENTATION ENS.	1	
10	00100 5911 0010	ARC BASCULANT	TILTABLE SPRING	RESSORT BASCULANT	1	
11	00100 5911 0020	TAMPON CAPAC	CAP GASKET	TAMPON COUVERCLE	1	
12	0079 03 056 027	RONDELA DILL 6	WASHER DILL 6	RONDELLE DILL 6	2	
13	71060800000009	PIULITA M6 STAS 4071-89	NUT M6	ECROU M6	2	
14	00100 5500 0010	INEL DISTANTIER	SPACER	BAGUE D'ECARTAMENT	4	
15	10006020000009	SAIBA 6 STAS 5200/4-91	WASHER 6	RONDELLE 6	4	
16	0079 03 056 037	RONDELA EVANTAI DI 6	WASHER DI 6	RONDELLE DI 6	4	
17	73060800000009	PIULITA M6 STAS 4373-89	NUT M6	ECROU M6	4	
18	00100 5500 0100	SUPORT SUDAT	SUPPORT	SUPPORT SOUDE	2	
19	00100 5104 0172	SNUR DE CAUCIUC L=1460	RUBBER CORD	CORDON EN CAOUCHOUC	1	
20	0008 55 257 200	CLEMA	CLAMP	BRIDE	14	
21	10004020000009	SAIBA 4 STAS 5200/4-91	WASHER 4	RONDELLE 4	14	
22	12420160100009	SURUB A4,2x16 STAS 9344/8-90	SCREW A4,2x16	VIS A4,2x16	9	
23	00100 5104 0270	GARNITURA PROTECTIE L=1458	GASKET PROTECTION	GARNITURE PROTECTION	1	
24	12420190100009	SURUB A4,2x19 STAS 9344/8-90	SCREW A4,2x19	VIS A4,2x19	5	
25	0100R 5501 0000	CAPAC TORPEDOU SUDAT	WELDED COWL COVER	COUVERCLE TORPEDO SOUDE	1	
26	00100 5104 0240	GARNITURA DEFLECTOR L=250	DEFLECTOR GASKET	GARNITURE DEFLECTEUR	1	
27	00100 5500 0020	GARNITURA ETANSARE L=235	GASKET	GARNITURE	4	
28	00100 5500 0070	GARNITURA L=130	GASKET	GARNITURE	4	



CORP CAROSERIE ANS.

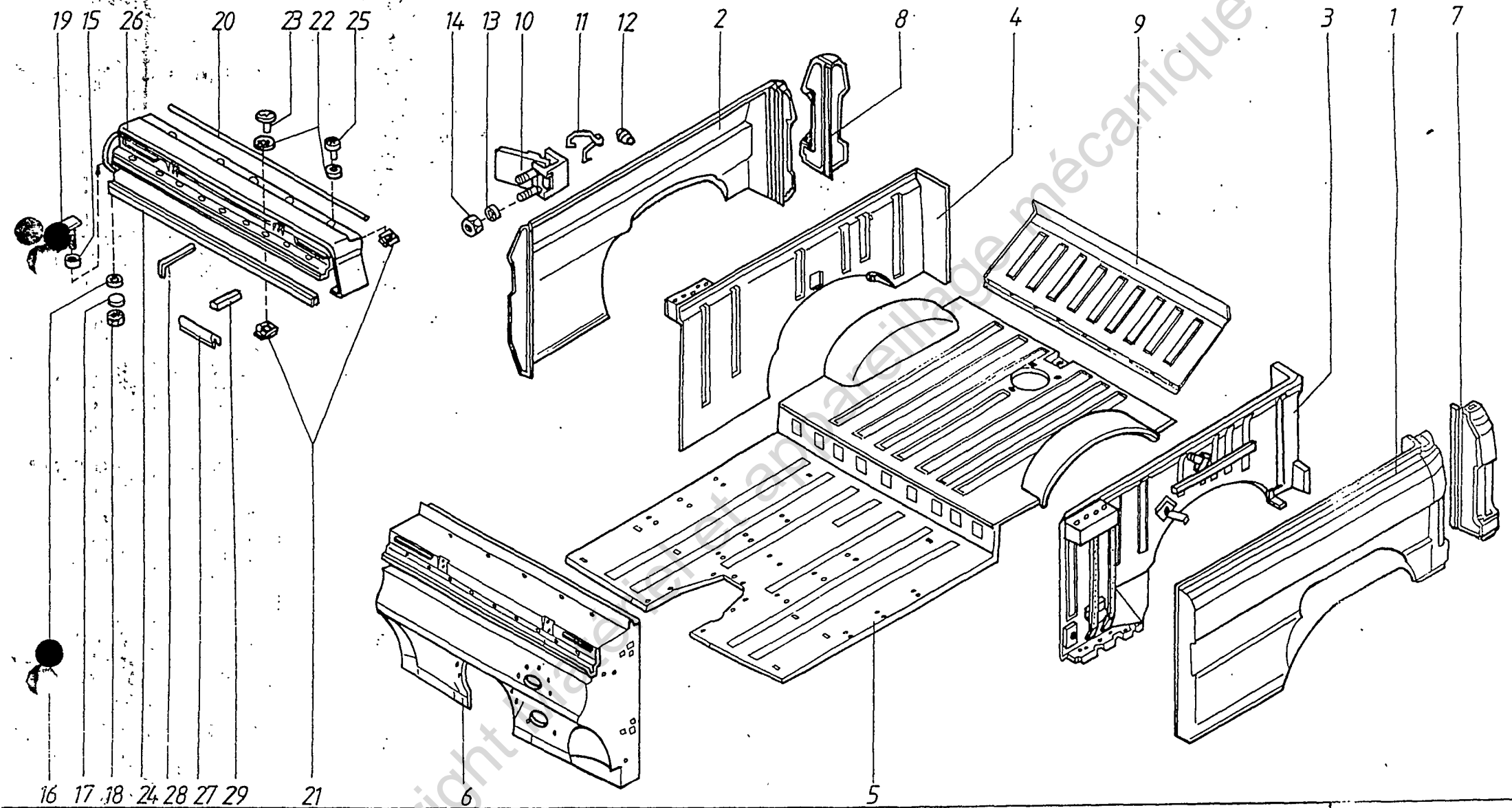
BODY ASSY

CORPS CARROSSERIE

50-00.5



* 50-00.5		CORP CAROSERIE ANS.	BODY ASSY.	CORPS CARROSSERIE ENS.		
Poz. Fig. No.	Cod Code	DENUMIRE	DESCRIPTION	DESIGNATION	Buc Q-ty Q-te	Observatii Notes
I	51053	CORP CAROSERIE ANS.	BODY ASSY.	CORPS CARROSSERIE ENS.	x	10.6
1	0108F 5800 0000	ARIPA SPATE STANGA ANS.	REAR LEFT WING ASSY.	AILE ARRIERE GAUCHE ENS.	1	
2	0108F 5900 0000	ARIPA SPATE DREAPTA ANS.	REAR RIGHT WING ASSY.	AILE ARRIERE DROIT ENS.	1	
3	0108F 5105 0000	LATERALA STANGA ANS.	LEFT SIDE ASSY.	LATERALE GAUCHE ENS.	1	
4	0108F 5106 0000	LATERALA DREAPTA ANS.	RIGHT SIDE ASSY.	LATERALE DROIT ENS.	1	
5	0108R 5101 0000	PODEA CAROSERIE ANS.	BODY FLOOR ASSY.	PLANCHER CARROSSERIE ENS.	1	
6	0017R 5112 0000	CARCASA TORPEDOU ANS.	WEDED HOUSING ASSY.	CARROSSERIE TORPEDO ENS.	1	
7	00101 5803 0000	COLT SPATE STANGA ANS.	REAR LEFT CORNER ASSY.	COIN ARRIERE GAUCHE ENS.	1	
8	00101 5903 0000	COLT SPATE DREAPTA ANS.	REAR RIGHT CORNER ASSY.	COIN ARRIERE DROIT ENS.	1	
9	00108 7002 1001	PANOU SUDAT	WELDED PANEL	PANNEAU SOUDE	1	
10	00100 5911 1000	CAPAC ALIMENTARE ANS.	FEEDING CAP ASSY.	COUVERCLE ALIMENTATION ENS.	1	
11	00100 5911 0010	ARC BASCULANT	TILTABLE SPRING	RESSORT BASCULANT	1	
12	00100 5911 0020	TAMPON CAPAC	CAP GASKET	TAMPON COURVECLE	1	
13	0079 03 056 027	RONDELA DILL 6	WASHER DILL 6	RONDELLE DILL 6	2	
14	71060800000009	PIULITA M6 STAS 4071-89	NUT M6	ECROU M6	2	
15	00100 5500 0010	INEL DISTANTARE	SPACER	BAGUE D'ECARTAMENT	4	
16	10006020000009	SAIBA A6 STAS 5200-91	WASHER 6	RONDELLE 6	4	
17	0079 03 056 037	RONDELA EVANTAI DI 6	WASHER DI 6	RONDELLE DI 6	4	
18	73060800000009	PIULITA M6 STAS 4373-89	NUT M6	ECROU M6	4	
19	00100 5500 0100	SUPORT SUDAT	SUPPORT	SUPPORT SOUDE	2	
20	00100 5104 0172	SNUR DE CAUCIUC L=1460	RUBBER CORD	CORDON EN CAOUTHOU	1	
21	0008 55 257 200	CLEMA	CLAMP	BRIDE	14	
22	10004020000009	SAIBA 4 STAS 5200/4-91	WASHER 4	RONDELLE 4	14	
23	12420160100009	SURUB A4,2x16 STAS 9344/8-90	SCREW A4,2x16	VIS A4,2x16	9	
24	00100 5104 0270	GARNITURA PROTECTIE L=1458	GASKET PROTECTION	GARNITURE PROTECTION	1	
25	12420160100009	SURUB A4,2x19 STAS 9344/8-90	SCREW A4,1x19	VIS A4,1x19	5	
26	0100R 5501 0000	CAPAC TORPEDOU SUDAT	WELDED COWL COVER	COUVERCLE TORPEDO SOUDE	1	
27	00100 5104 0240	GARNITURA DEFLECTOR L=250	GASKET	GARNITURE	1	
28	00100 5500 0020	GARNITURA ETANSARE L=235	GASKET	GARNITURE	4	
29	00100 5500 0070	GARNITURA L=130	GASKET	GARNITURE	4	



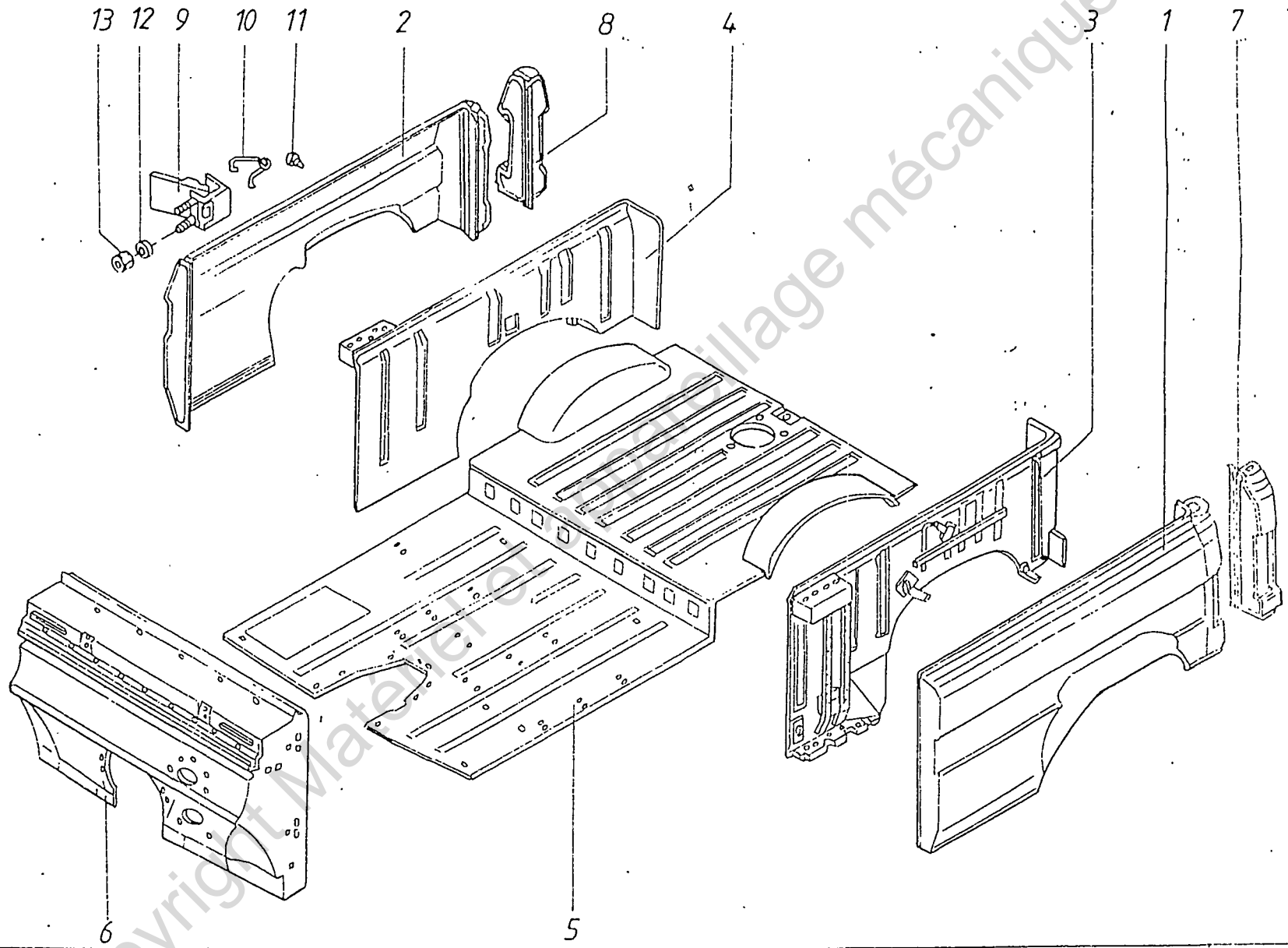
CORP CAROSERIE ANS.

BODY ASSY

CORPS CARROSSERIE

50-00.6

* 50-00.6		CORP CAROSERIE	BODY ASSY.	CORPS CARROSSERIE ENS.	Buc	Observatii
Poz. Fig. No.	Cod Code	DENUMIRE	DESCRIPTION	DESIGNATION	Q-ty Q-te	Notes Notes
I	51035	CORP CAROSERIE	BODY ASSY.	CORPS CARROSSERIE ENS.	X	10.9
1	0012R 5800 0000	ARIPA SPATE STANGA ANS.	REAR LEFT WING ASSY.	AILE ARRIERE GAUCHE ENS.	1	
2	0012R 5900 0000	ARIPA SPATE DREAPTA ANS.	REAR LEFT WING ASSY.	AILE ARRIERE DROIT ENS.	1	
3	0012R 5105 0000	LATERALA STANGA ANS.	LEFT SIDE ASSY.	LATERALE GAUCHE ENS.	1	
4	0012R 5106 0000	LATERALA DREAPTA ANS.	RIGHT SIDE ASSY.	LATERALE DROIT ENS.	1	
5	0012R 5105 0000	PODEA CAROSERIE ANS.	BODY FLOOR ASSY.	PLANCHER CARROSSERIE ENS.	1	
6	0170R 5112 0000	CARCASA TORPEDOU ANS.	WELDED HOUSING ASSY.	CARROSSERIE TORPEDO ENS.	1	
7	00101 5803 0000	COLT SPATE STANGA ANS.	REAR LEFT CORNER ASSY.	COIN ARRIERE GAUCHE ENS.	1	
8	00101 5902 0000	COLT SPATE DREAPTA ANS.	REAR RIGHT CORNER ASSY.	COIN ARRIERE DROIT ENS.	1	
9	00128 7002 1000	PANOU SUDAT	WELDED PANEL	PANNEAU SOUDE	1	
10	00100 5911 1000	CAPAC ALIMENTARE ANS.	FEEDING CAP ASSY.	COUVERCLE ALIMENTATION ENS.	1	
11	00100 5911 0010	ARC BASCULANT	TILTABLE SPRING	RESSORT BASCULANT	1	
12	00100 5911 0020	TAMPON CAPAC	CAP GASKET	TAMPON COUVERCLE	1	
13	0079 03 056 027	RONDELA DILL 6	WASHER DILL 6	RONDELLE DILL 6	2	
14	71060800000009	PIULITA M6 STAS 4071-89	NUT M6	ECROU M6	2	
15	00100 5500 0010	INEL DISTANTIER	SPACER	BAGUE D'ECARTAMENT	4	
16	10006020000009	SAIBA 6 STAS 5200/4-91	WASHER 6	RONDELLE 6	4	
17	0079 03 056 037	RONDELA EVANTAI DI 6	WASHER DI 6	RONDELLE DI 6	4	
18	73060800000009	PIULITA M6 STAS 4373-89	NUT M6	ECROU M6	4	
19	00100 5500 0100	SUPORT SUDAT	SUPPORT	SUPPORT SOUDE	2	
20	00100 5104 0172	SNUR DE CAUCTUC L=1460	RUBBER CORD	CORDON EN CAOUCHOUC	1	
21	0008 55 257 200	CLEMA	CLAMP	BRIDE	14	
22	10004020000009	SAIBA 4 STAS 5200/4-91	WASHER 4	RONDELLE 4	14	
23	12420160100009	SURUB A4,2x16 STAS 9344/8-90	SCREW A4,2x16	VIS A4,2x16	9	
24	00100 5104 0270	GARNITURA PROTECTIE L=1458	GASKET PROTECTION	GARNITURE PROTECTION	1	
25	12420190100009	SURUB A4,2x19 STAS 9344/8-90	SCREW A4,2x19	VIS A4,2x19	5	
26	0100R 5501 0000	CAPAC TORPEDOU SUDAT	WELDED COWL COVER	COUVERCLE TORPEDO SOUDE	1	
27	00100 5104 0240	GARNITURA DEFLECTOR L=250	DEFLECTOR GASKET	GARNITURE DEFLECTEUR	1	
28	00100 5500 0020	GARNITURA ETANSARE L=235	GASKET	GARNITURE	4	
29	00100 5500 0070	GARNITURA L=130	GASKET	GARNITURE	4	



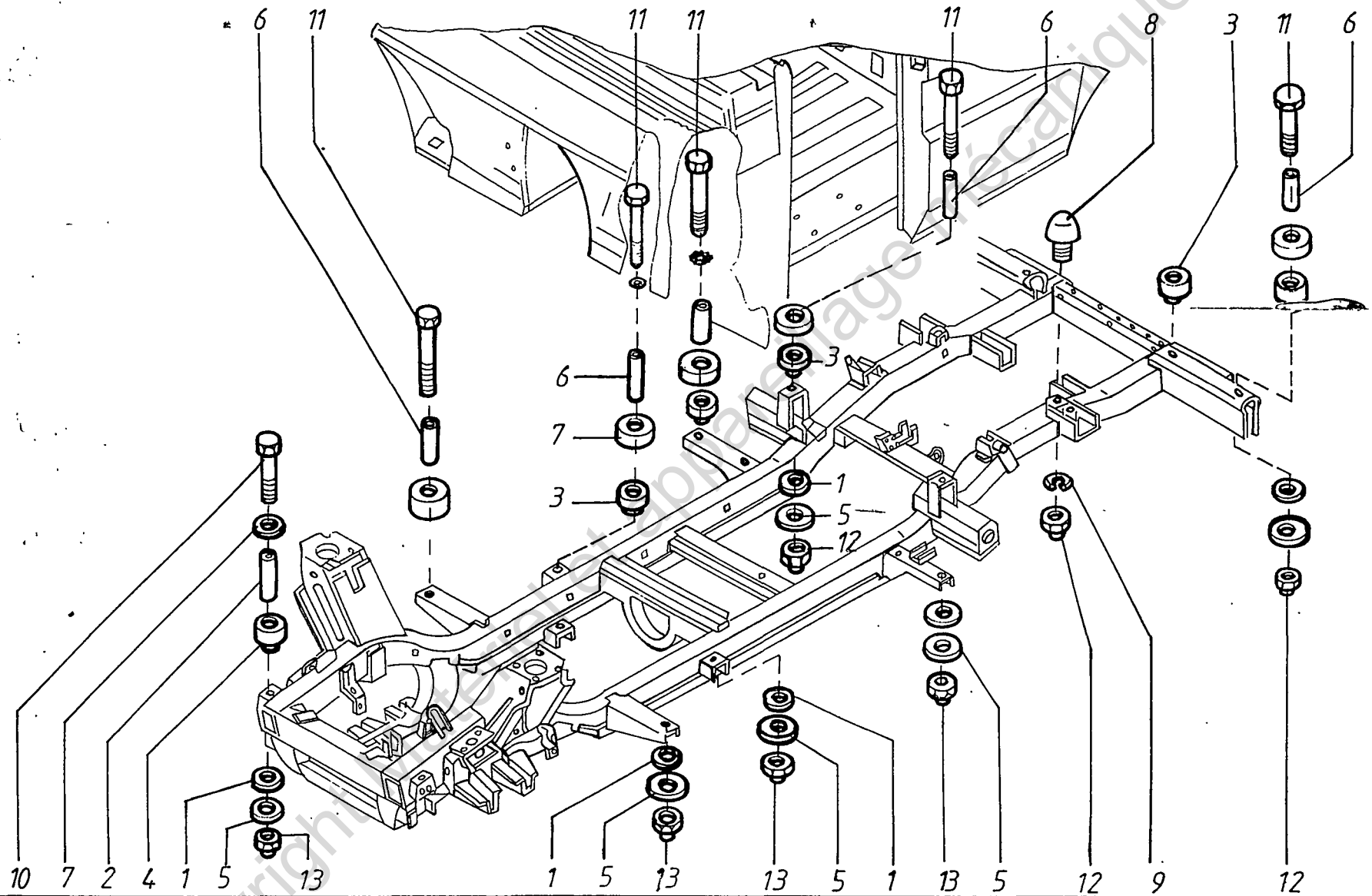
CORP. CAROSERIE ANS.

BODY ASSY.

CORPS CARROSSERIE

50-00.7

* 50 - 00.7		CORP CAROSERIE ANS.	BODY ASSY.	CORPS CARROSSERIE ENS.	Buc	Observatii
Poz Fig No.	Cod Code Code	DENUMIRE	DESCRIPTION	DESIGNATION	Q-ty Q-te	Notes Notes
I	00000000051058	CORP CAROSERIE ANS.	BODY ASSY.	CORPS CARROSSERIE ENS.	x	
1	10RTD 5800 0000	ARIPĂ SPATE STG. ANS.	REAR LEFT WING ASSY.	AILE ARRIERE GAUCHE ENS.	1	
2	10RTD 5900 0000	ARIPĂ SPATE DR. ANS.	REAR RIGHT WING ASSY.	AILE ARRIERE DROIT ENS.	1	
3	00104 5105 0000	LATERALĂ STG. ANS.	LEFT SIDE ASSY.	LATERALE GAUCHE ENS.	1	
4	00104 5106 0000	LATERALĂ DR. ANS.	RIGHT SIDE ASSY.	LATERALE DROIT ENS.	1	
5	10RTD 5101 0000	PODEA CAROSERIE ANS.	BODY FLOOR ASSY.	PLANCHER CARROSSERIE ENS.	1	
6	0016R 5112 0000	CARCASĂ TORPEDOU ANS.	WELDED HOUSING ASSY.	CARCASSE TORPEDO ENS.	1	
7	00101 5803 0000	COLȚ SPATE STG. ANS.	REAR LEFT CORNER ASSY.	COIN ARRIERE GAUCHE ENS.	1	
8	00101 5903 0000	COLȚ SPATE DR. ANS.	REAR RIGHT CORNER ASSY.	COIN ARRIERE DROIT ENS.	1	
9	00100 5911 1000	CAPAC ALIMENTARE ANS.	FEEDING CAP ASSY.	COUVERCLE ALIMENTATION ENS.	1	
10	00100 5911 0010	ARC BASCULANT	TILTABLE SPRING	RESSORT BASCULANT	1	
11	00100 5911 0020	TAMPON CAPAC	CAP GASKET	TAMPON COUVERCLE	1	
12	0079 03 056 027	RONDELĂ DILL 6	WASHER DILL 6	RONDELLE DILL 6	2	
13	71060800000009	PIULIȚĂ M 6 STAS 4071-89	NUT M 6	ECROU M 6	2	



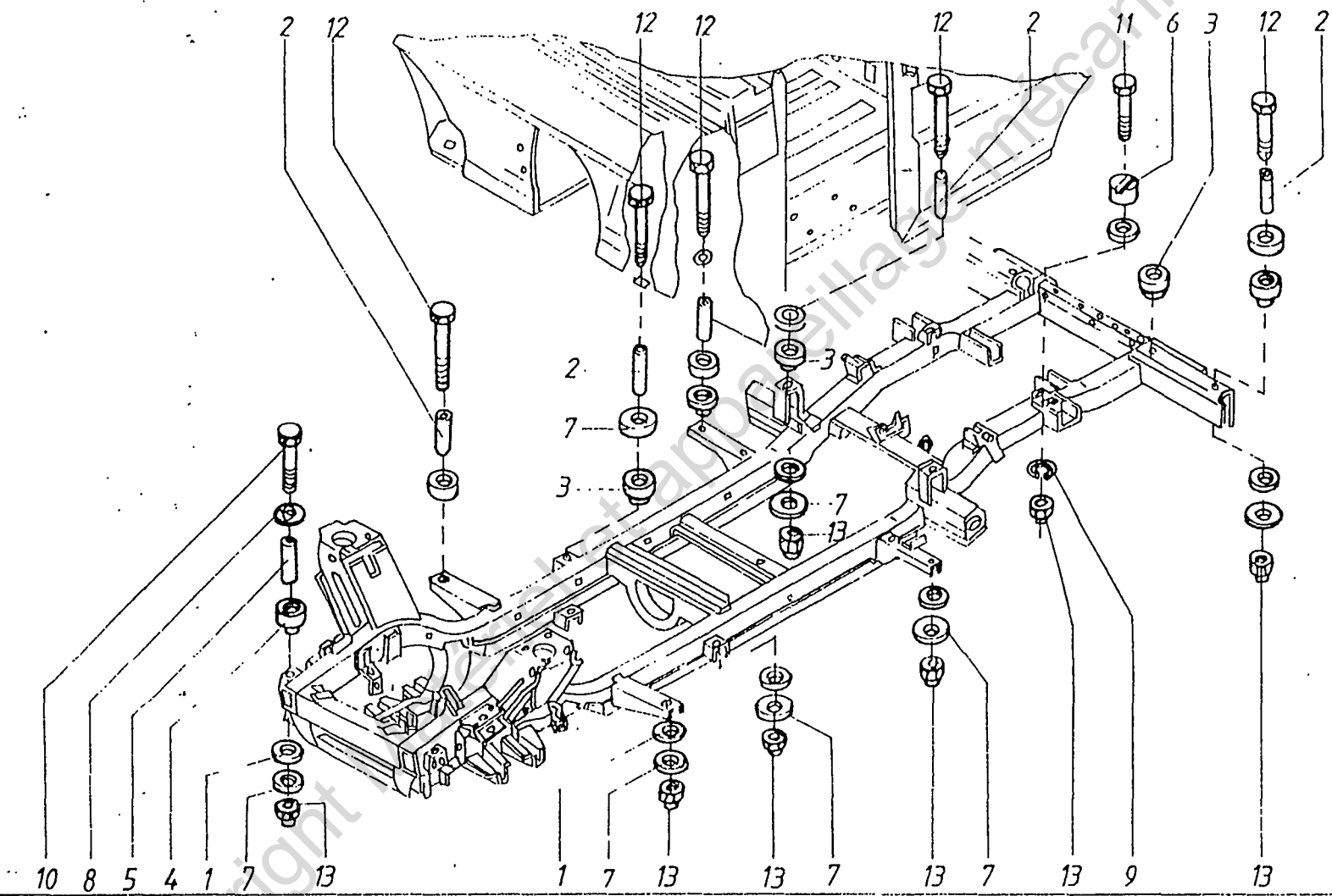
FIXARE CAROSERIE

BODY FIXING

FIXATION CARROSSERIE

50-50.6

50 -50.6		FIXARE CAROSERIE	BODY FYXING	FIXATION CARROSSERIE		
Por Fig No.	Cod Code Code	DENUMIRE	DESCRIPTION	DESIGNATION	Buc Q-ty Q te	Observații Notes Notes
I	00104 8400 0009	FIXARE CAROSERIE	BODY FYXING	FIXATION CARROSSERIE	X	
1	00240 0000 4120	TAMPON CAROSERIE	BODY PAD	TAMPON CARROSSERIE	12	
2	00240 0000 4110	ANTRETOAZĂ	STAY ROD	ENTRETOISE	2	
3	00264 0000 4200	SUPORT CAROSERIE ANS.	BODY SUPPORT ASSY.	SUPPORT CARROSSERIE ENS.	12	
4	000000000646039	SUPORT MOTOR	MOUNTING LOWER RUBBER	SUPPORT MOYEUR	2	
5	00100 8400 0010	RONDELĂ	WASHER	RONDELLE	12	
6	00102 8400 0010	ANTRETOAZĂ	STAY ROD	ENTRETOISE	10	
7	00100 8400 0020	RONDELĂ	WASHER	RONDELLE	?	
8	00240 2901 7000	TAMPON SUP. ANS.	UPPER PAD ASSY.	TAMPON SUPERIEUR ENS.	2	
9	69111000000002	ȘAIBĂ GRPWER N 10 SR. 7666/2-94	WASHER SPRING LOCK N 10	RONDELLE GROWER N 10	2	
10	01100065000602	ȘURUB M 10x65 STAS 4272-89	SCREW M 10x65	VIS M 10x65	2	
11	00240 0000 4041	ȘURUB M 10x110	SCREW M 10x110	VIS M 10x110	10	
12	71100800000002	PIULIȚĂ M 10 STAS 4071 89	NUT M10	ECROU M 10	2	
13	81100800000002	PIULIȚĂ M 10 STAS 9851 80	NUT M 10	ECROU M 10	12	



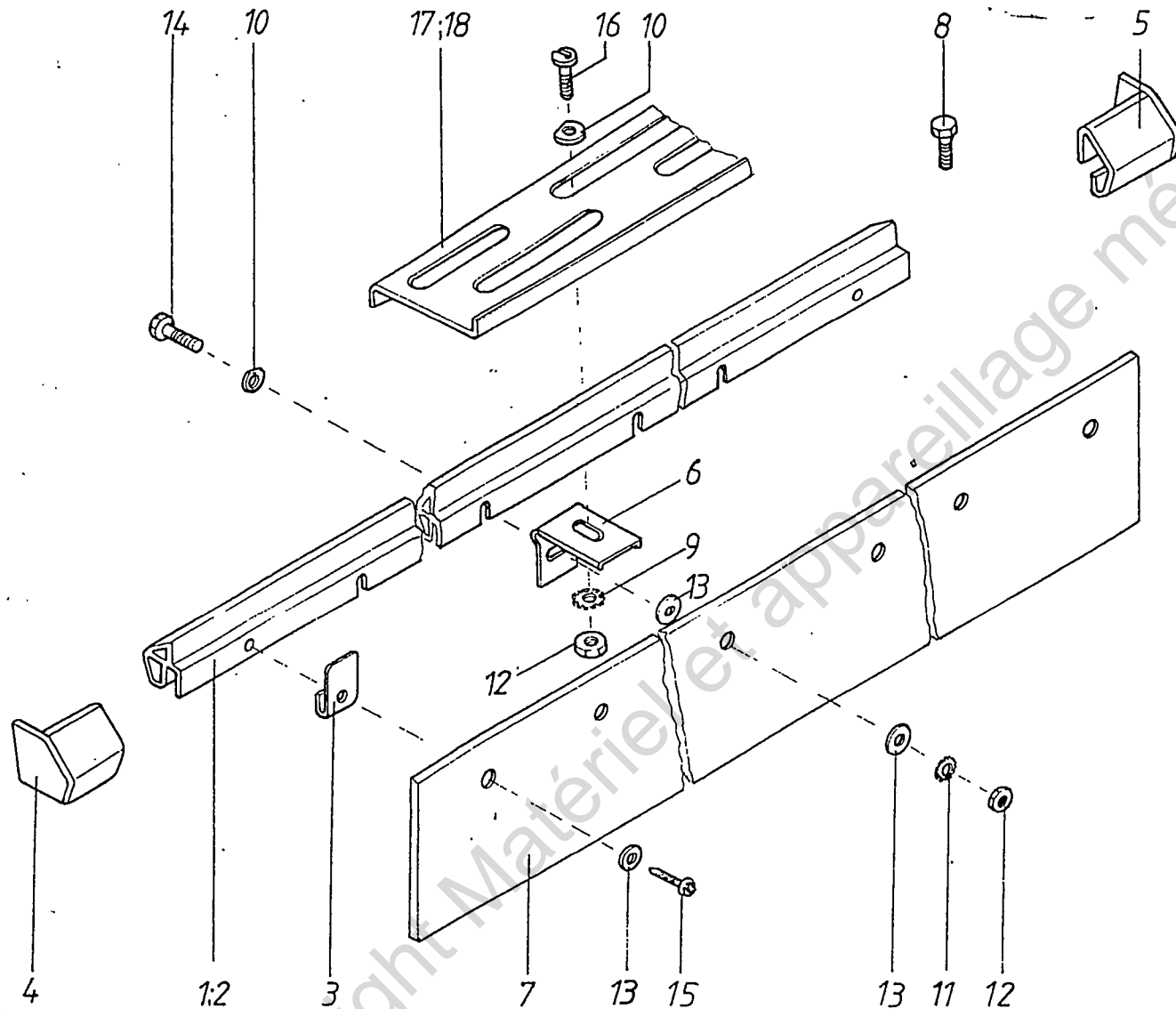
FIXARE CAROSERIE

BODY FIXING

FIXATION CARROSSERIE

50-51.1		FIXARE CAROSERIE	BODY FASTENING	FIXATION CARROSSERIE	Buc.	Observatii
Poz. Fig. No.	Cod Code	DENUMIRE	DESCRIPTION	DESIGNATION	Q-ty	Notes
	Code				Q-ty	Notes
I	00106 8400 0000	FIXARE CAROSERIE	BODY FASTENING	FIXATION CARROSSERIE	X	
1	00240 0000 4120	TAMPON CAROSERIE	BODY PAD	TAMPON CARROSSERIE	20	
2	00102 8400 0010	ANTRETOAZA	DISTANCE BOLT	ENTRETOISE	10	
3	00264 0000 4200	SUPORT CAROSERE	BODY SUPPORT	SUPPORT CARROSSERIE	12	
4	000000006460039	SUPORT MOTOR	ENGINE SUPPORT	SUPPORT MOTEUR	2	
5	00240 0000 4110	ANTRETOAZA	DISTANCE BOLT	ENTRETOISE	2	
6	00128 8400 0051	DISTANTIER	SPACER	ECARTEUR	4	
7	00100 8400 0010	RONDELA	WASHER	RONDELLE	12	
8	00100 8400 0020	RONDELA	WASHER	RONDELLE	2	
9	69111000000002	ŞAIBA GROWER N10 SR7666/2-94	WASHER SPRING LOCK N10	RONDELLE GROWER N10	4	
10	01100065000602	ŞURUB M10×65 STAS 4272-89	SCREW M10×65	VIS M10×65	2	
11	01100035000602	ŞURUB M10×35 STAS 4272-89	SCREW M10×35	VIS M10×35	4	
12	00240 0000 4041	ŞURUB M10×110	SCREW M10×110	VIS M10×110	10	
13	81100800000002	PIULIŢA M10 STAS 9851-80	NUT M10	ECROU M10	16	

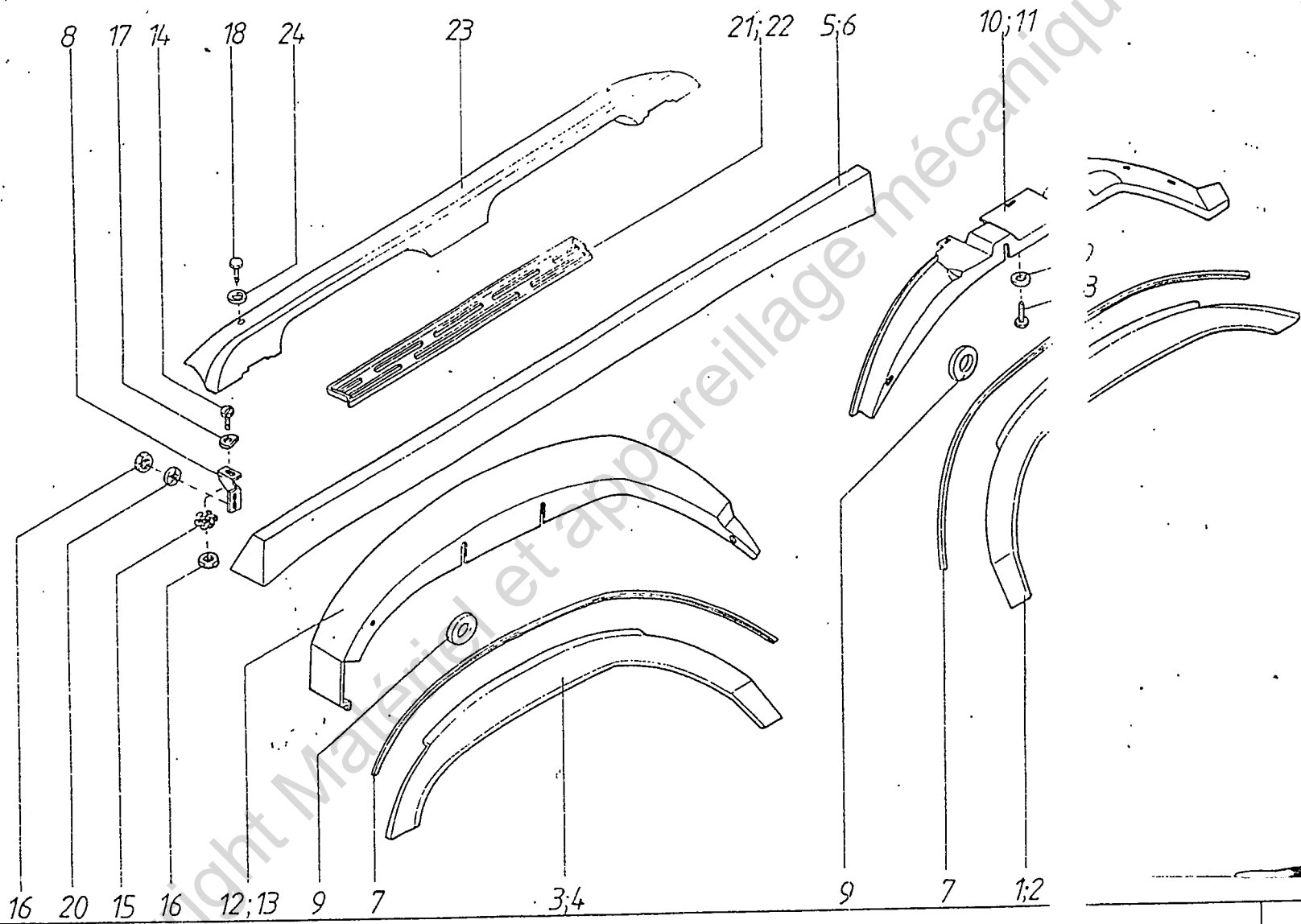
Copyright Matériel et appareillage technique



NTAJ DEFLECTOR DR.STG. ANS. MOUNTING DEFLECTOR RH, LH. ASSY MONTAGE DEFLECTEUR D. G. ENS.

50 - 70.2

* 50-70.2		DEFLECTOR DR. STG. ANS.	DEFLECTOR RH. LH. ASSY.	DEFLECTEUR CARROSSERIE D. G.		
Poz Fig No.	Cod Code Code	DENUMIRE	DESCRIPTION	DESIGNATION	Bud Q-ty Q-te	Observatii Notes Notes
I	010RM 5016 0003	DEFLECTOR STG. ANS.	DEFLECTOR RH. ASSY.	DEFLECTEUR CARROSSERIE D. ENS.	x	10.4
II	010RM 5017-2003-	DEFLECTOR DR. ANS.	DEFLECTOR LH. ASSY.	DEFLECTEUR CARROSSERIE G. ENS.	x	
1	00100 5016 1013	CORP DEFLECTOR STG.	DEFLECTOR BODY LH.	CORP DEFLECTEUR G.	1	
2	00100 5017 1030	CORP DEFLECTOR DR.	DEFLECTOR BODY RH.	CORP DEFLECTEUR D.	1	
3	00100 5017 1033	CLEMA DEFLECTOR	DEFLECTOR CLAMP	PRINCE DEFLECTEUR	2	
4	00108 5017 1055	PIESA DE CAPAT DR.	FRONT END PREECE RH.	PREECE D'ABOUT D.	1	
5	00108 5017 1065	PIESA DE CAPAT STG.	FRONT END PREECE LH.	PREECE D'ABOUT G.	1	
6	00108 5017 1073	BRIDA FIXARE	FIXING BRIDLE	BRIDE FIXATION	4	
7	010RM 5016 0013	FUSTA ANTIFONARE	NOISE PROTECTION	TOLE ANTIPHONAIRE	1	
8	02060016000602	SURUB M6x16T SR ISO 4017-94	SCREW M 6x16T	VIS M 6x16T	1	
9	0079 03 056 064	RONDELA DD6	WASHER DD 6	RONDELLE DD 6	4	
10	00461 5907 0150	SAIBA	WASHER	RONDELLE	7	
11	0079 03 056 008	RONDELA DE 6	WASHER DE 6	RONDELLE DE 6	4	
12	71060800000002	PIULITA M 6	NUT M 6	ECROU M 6	7	
13	10006040000002	SAIBA 6 STAS 5200/6-91	WASHER 6	RONDELLE 6	10	
14	01060025000602	SURUB M6x25T SR ISO 4017-94	SCREW M 6x25T	VIS M 6x25T	4	
15	15420160100002	SURUB T4,2x16T	SCREW T4,2x16Z	VIS T4,2x16Z	2	
16	37060020000602	SURUB M6x20	SCREW M 6x20	VIS M 6x20	3	
17	00100 5016 0012	CARCASA PRAG STG.	RUNNING BOARD LH.	CARCASSE DE SEUIL G.	1	
18	00100 5017 0012	CARCASA PRAG DR.	RUNNING BOARD RH.	CARCASSE DE SEUIL D.	1	



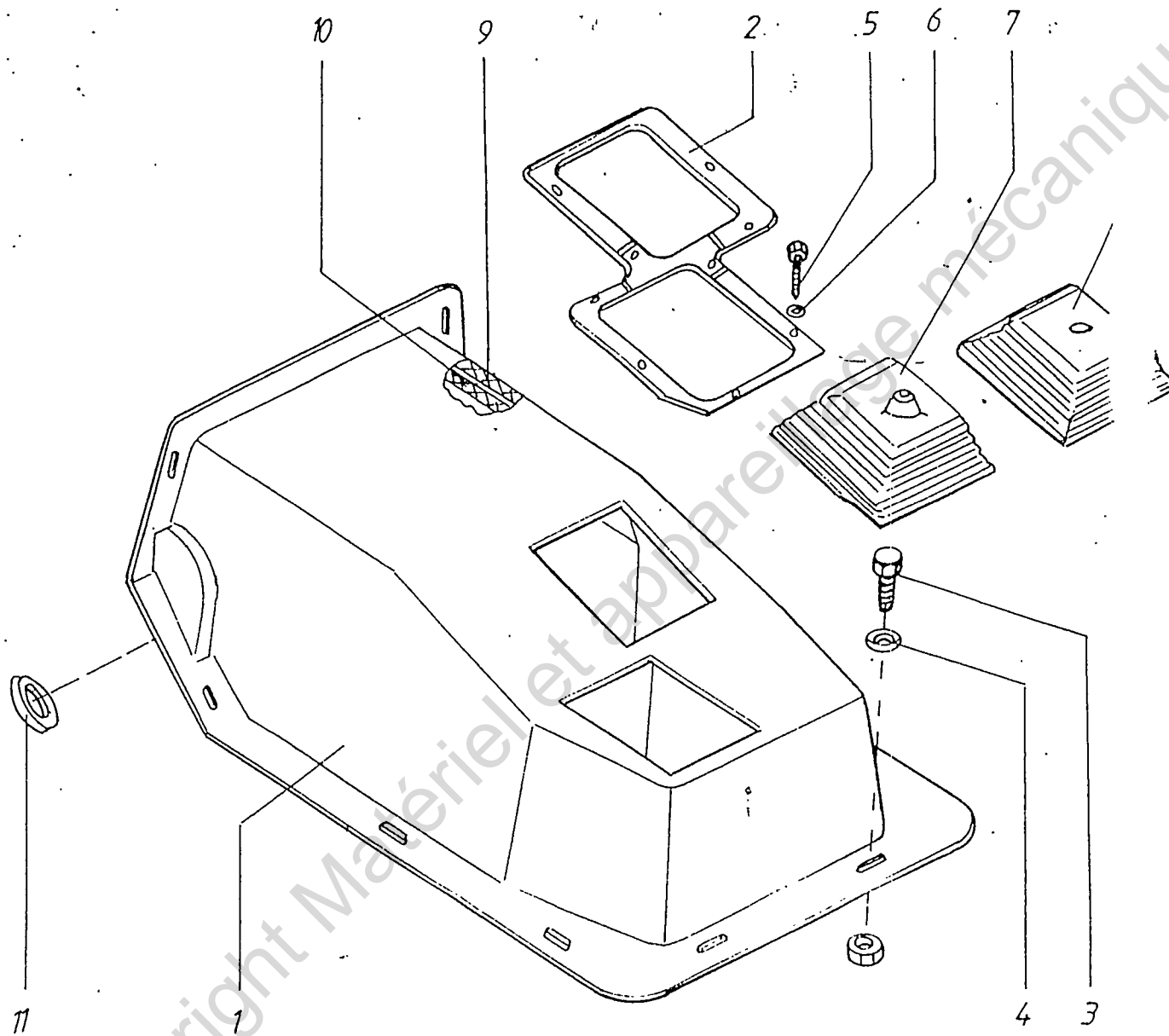
ORNAMENT ROTI SI SPOILER

WHEELS AND ROOF ORNAMENTS

ENJOLIVEURES ROUES ET AVILLON

50-70.3

* 50-70.3		ORNAMENT ROȚI ȘI SPOILER	WHEELS AND ROOF ORNAMENTS	ENJOLIVEURIES ROUES ET PAVILLON	Buc	Observații
Poz Fig No	Cod Code Code	DENUMIRE	DESCRIPTION	DESIGNATION	Q-ty Q-te	Notes Notes
1	10RTD 8400 0010	PASAJ ROATĂ FAȚĂ STG.	FRONT WING ORNAMENT LH.	ENJOLIVEUR AILE AV. G.	1	
2	10RTD 8400 0020	PASAJ ROATĂ FAȚĂ DR.	FRONT WING ORNAMENT RH.	ENJOLIVEUR AILE AV. D.	1	
3	10RTD 8400 0030	PASAJ ROATĂ SPATE STG.	REAR WING ORNAMENT LH.	ENJOLIVEUR AILE AR. G.	1	
4	10RTD 8400 0040	PASAJ ROATĂ SPATE DR.	REAR WING ORNAMENT RH.	ENJOLIVEUR AILE AR. D.	1	
5	10RTD 8400 0100	ORNAMENT PRAG STG. ANS.	BOARD ORNAMENT LH.	ENJOLIVEUR SEUIL G.	1	
6	10RTD 8400 0200	ORNAMENT PRAG DR. ANS.	BOARD ORNAMENT LH.	ENJOLIVEUR SEUIL D.	1	
7	10RTD 8400 0050	GARNITURĂ ORNAMENT	GASKET	GARNITURE	1	
8	10RTD 8400 0060	SUPPORT FIXARE	SUPPORT	SUPPORT	8	
9	10RTD 8400 0070	GARNITURĂ ETANȘARE	GASKET	GARNITURE	32	
10	10RTD 8400 3010	APĂRĂTOARE PASAJ ROATĂ FAȚĂ S	FRONT WHEEL PROTECTION LH.	CARTER PASSAGE ROUE AV. G.	1	
11	10RTD 8400 3020	APĂRĂTOARE PASAJ ROATĂ FAȚĂ D	FRONT WHEEL PROTECTION RH.	CARTER PASSAGE ROUE AV. D.	1	
12	10RTD 8400 3040	APĂRĂTOARE PASAJ ROATĂ SPATE	REAR WHEEL PROTECTION LH	CARTER PASSAGE ROUE AR. G.	1	
13	10RTD 8400 3050	APĂRĂTOARE PASAJ ROATĂ SPATE	REAR WHEEL PROTECTION RH.	CARTER PASSAGE ROUE AR. D.	1	
14	37060020000602	ȘURUB M 6x20T STAS 10295-90	SCREW M 6x20T	VIS M 6x20T	8	
15	0079 03 056 064	RONDELĂ DD 6	WASHER DD 6	RONDELLE DD6	40	
16	71060800000009	PIULIȚĂ M 6 STAS 4071-89	NUT M 6	ECROU M 6	40	
17	00461 5907 0150	ȘAIBĂ TEȘITĂ 17/7	WASHER 17/7	RONDELLE 17/7	8	
18	12420130100009	ȘURUB 4,2x13H STAS 9344/8-90	SCREW 4,2x13H	VIS 4,2x13H	17	
19	10005020000009	ȘAIBĂ 5 STAS 5200/4-91	WASHER 5	RONDELLE 5	14	
20	0079 03 056 039	ȘAIBĂ DIL 6	WASHER DIL 6	RONDELLE DIL 6	16	
21	00100 5017 0012	CARCASĂ PRAG STG.	RUNNING BOARD LH	CARCASSE DE SEUIL G.	1	
22	00100 5016 0012	CARCASĂ PRAG DR.	RUNNING BOARD RH	CARCASSE DE SEUIL D.	1	
23	019RT 7011 0000	SPOILER ANS.	ROOF ORNAMENT ASSY.	ENJOLIVEUR PAVILLON ENS	1	
24	10004020000009	ȘAIBĂ 4 STAS 5200/4-91	WASHER 4	RONDELLE 4	3	

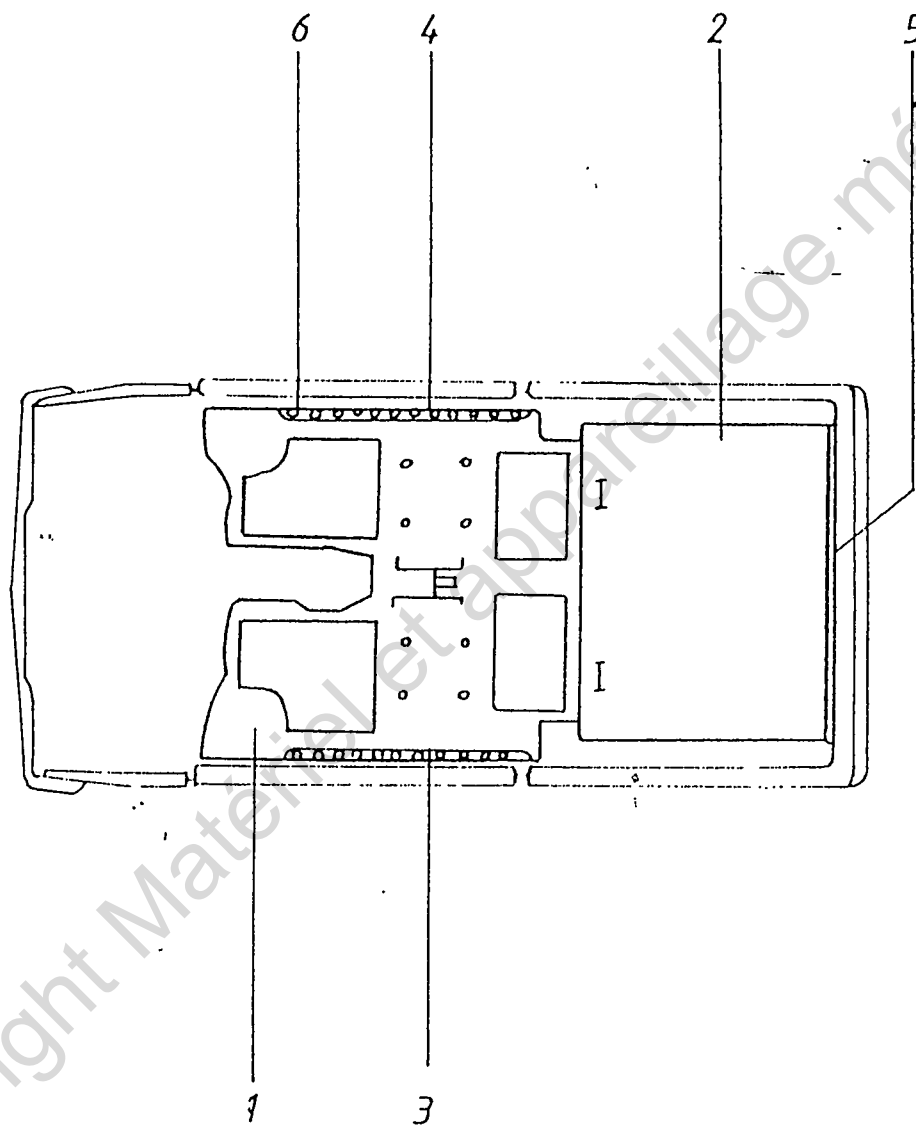


CAPOTA CUTIE VITEZE

GEAR BOX HOOD

CAPOTE BOITE DE VITES

* 50 - 80.3		CAPOTĂ CUTIE VITEZE ANS.	GEAR BOX HOOD ASSY.	CAPOTE BOÎTE DE VITESSES ENS.		
Poz Fig No.	Cod Code Code	DENUMIRE	DESCRIPTION	DESIGNATION	Buc Q-ty Q-te	Observatii Notes Notes
I	0101R 5011 0000	CAPOTĂ CUTIE VITEZE ANS.	GEAR BOX HOOD ASSY.	CAPOTE BOÎTE DE VITESSES	x	
1	0101R 5011 1000	CAPOTĂ CUTIE VITEZE SUDATĂ	GEAR BOX HOOD	CAPOTE BOÎTE DE VITESSES	1	
2	10RTD 5011 0120	RAMĂ MANȘOANE	SLEEVE FRAME	CADRE MANCHON	1	
3	02060014000609	ȘURUB M 6x14 T SR ISO 4017-94	SCREW M 6x14 T	VIS M 6x14 T	10	
4	10006020000009	ȘAIBĂ 6 STAS 5200/4-91	WASHER 6	RONDELLE 6	10	
5	12420200100009	ȘURUB A 4,2x20 STAS 9344/8-80	SCREW A 4,2x20	VIS A 4,2x20	10	
6	10004020000009	ȘAIBĂ 4 STAS 5200/4-91	WASHER 4	RONDELLE 4	10	
7	0101R 5011 0080	BURDUF MANETĂ C.V.	GEAR BOX LEVER BALLOWS	SOUFFLET MANETTE B.V.	1	
8	0101R 5011 0090	BURDUF MANETĂ C.T.	TRANSFER BOX LEVER BALLOWS	SOUFFLET MANETTE B.T.	1	
9	0101R 5011 0220	CAPITONAJ EXTERIOR	EXTERNAL UPHOLSTERY	CAPITONNAGE EXTERIEUR	1	
10	0104R 5011 0600	CAPITONAJ INTERIOR	INNER UPHOLSTERY	CAPITONNAGE INTERIEUR	1	
11	00103 5011 0150	DOP VIZITARE	COVER INSPECTION	TRAPPE DE VISITE	1	



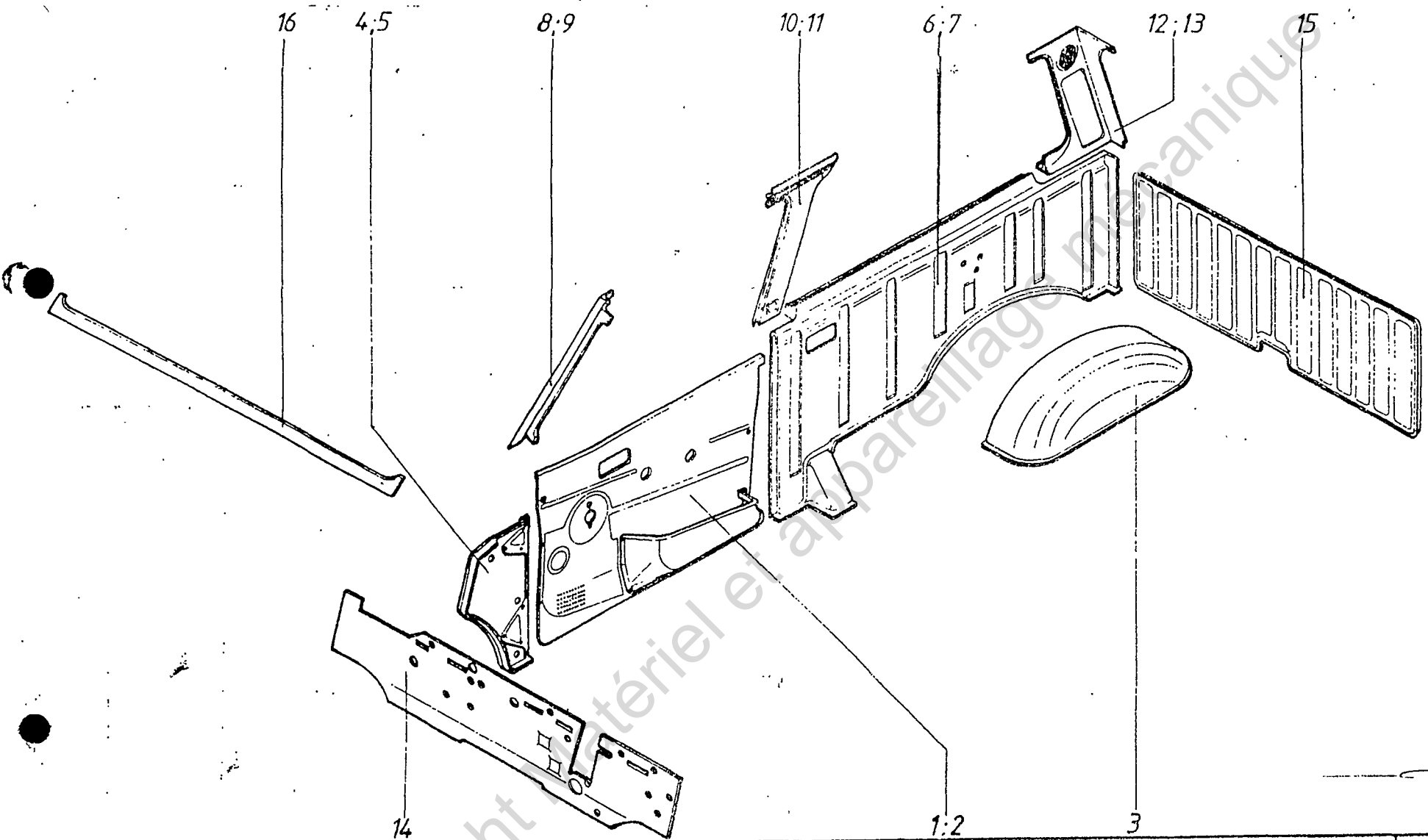
MONTAJ COVOARE

MATS

MONTAGE TAPIS

51-01

51-01.1		MONTAJ COVOARE	MATS	MONTAGE TAPIS	Buc.	Observati
Poz Fig No	Cod Code Code	DENUMIRE	DESCRIPTION	DESIGNATION	Q-ty Q-ty	Notes Notes
I	00104 8000 4000	MONTAJ COVOARE	MATS	MONTAGE TAPIS	X	104
1	105RA 5110 1000	COVOR FATA	MAT FRONT	TAPIS AV.	1	
2	00105 5110 2000	COVOR SPATE	MAT REAR	TAPIS AR.	1	
3	00100 8000 0061	RIGLA FIXARE COVOR STG.	FIXING ROD MAT LH.	RÈGLE FIXATION TAPIS G.	1	
4	00100 8000 0071	RIGLA FIXARE COVOR DR.	FIXING ROD MAT RH	RÈGLE FIXATION TAPIS D.	1	
5	00100 8000 0082	RIGLA FIXARE COVOR SPATE	FIXING ROD MAT REAR	RÈGLE FIXATION TAPIS AR.	1	
6	15420250100009	SURUB A 4,2 x 25 STAS 9344/7-80	SCREW A 4,2 x 25	VIS A 4,2 x 25	24	

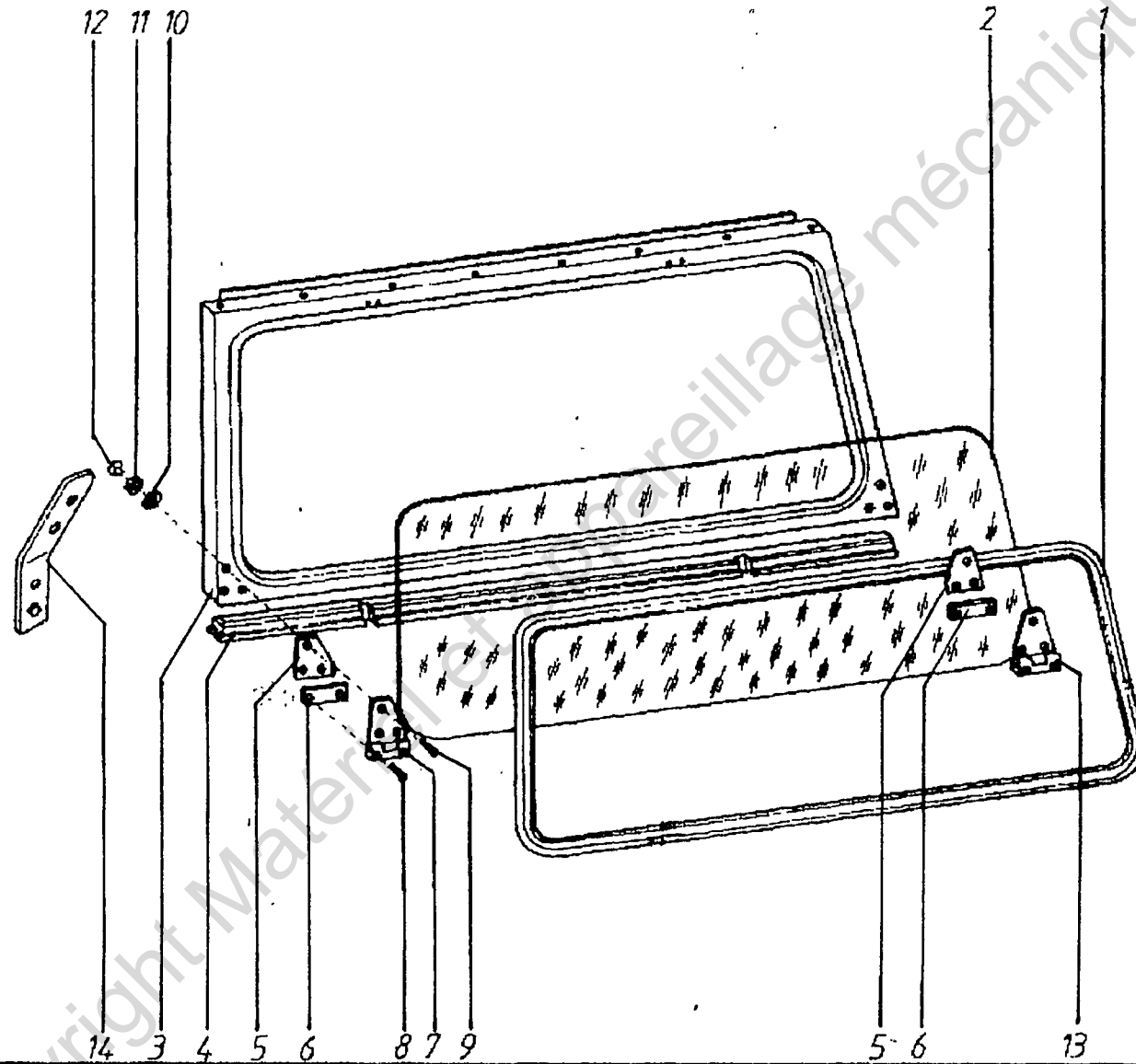


AMENAJĂRI TAPITERII
 INTERIOARE PREFORMATE

PREMOULDED INF. CLOTHING
 FURNISHING

AMÉNAGEMENTS TAPISSERIE
 INT. PREFORM.

51 - 23		TAPIERII INT. PREFORMATE	PREMOULDED INF. FURNISHING	TAPISSERIE INT. PREFORM.		
Poz. Fig No	Cod Code Code	DENUMIRE	DESCRIPTION	DESIGNATION	Buc Q-ty Q-ty	Observatii Notes Notes
1	0000000000A0799	TAPIERII INT. PREFORMATE	PREMOULDED INF FURNISHING	TAPISSERIE INT. PREFORM.	x	
1	00105 6160 0000	PANOU UȘĂ STG.	DOOR PANEL LH.	PANNEAU PORTE G.	1	
2	00105 6260 0000	PANOU UȘĂ DR.	DOOR PANEL RH.	PANNEAU PORTE D.	1	
3	00105 5160 5000	ÎMBRĂCĂMINTE PASAJ ROATĂ	WHEEL HOUSING CLOTHING	HOUSSE PASSAGE ROUE	2	
4	00105 5360 1000	PANOU LATERAL TORPEDOU STG.	WIDE COWL PANEL LH.	PANNEAU LAT. TORPEDO G.	1	
5	00105 5360 2000	PANOU LATERAL TORPEDOU DR.	WIDE COWL PANEL RH.	PANNEAU LAT. TORPEDO D.	1	
6	00105 5460 1000	PANOU LATERAL STG.	WIDE PANEL LH.	PANNEAU LAT. G.	1	
7	00105 5460 2000	PANOU LATERAL DR.	WIDE PANEL RH.	PANNEAU LAT. D.	1	
8	00105 5260 1000	ÎMBRĂCĂMINTE STÂLP 'A' STG.	'A' PILLAR CLOTHING LH.	HOUSSE MONTANT 'A' G.	1	
9	00105 5260 2000	ÎMBRĂCĂMINTE STÂLP 'A' DR.	'A' PILLAR CLOTHING RH.	HOUSSE MONTANT 'A' D.	1	
10	00105 5760 1000	ÎMBRĂCĂMINTE STÂLP 'B' STG.	'B' PILLAR CLOTHING LH.	HOUSSE MONTANT 'B' G.	1	
11	00105 5760 2000	ÎMBRĂCĂMINTE STÂLP 'B' DR.	'B' PILLAR CLOTHING RH.	HOUSSE MONTANT 'B' D.	1	
12	00105 5760 3000	ÎMBRĂCĂMINTE COLȚ STG.	LH. CORNER CLOTHING	HOUSSE COIN G.	1	
13	00105 5760 4000	ÎMBRĂCĂMINTE COLȚ DR.	RH. CORNER CLOTHING	HOUSSE COIN D.	1	
14	00105 5306 6000	ÎMBRĂCĂMINTE TORPEDOU	COWL PANEL CLOTHING	HOUSSE PANNEAU TORPEDO	1	
15	00105 9560 0001	PANOU HAYON	HAYON PANEL	PANNEAU HAYON	1	
16	00100 7020 7500	SET ORNAMENTE	ORNAMENT SET	SET ENJOLIVEURS	1	



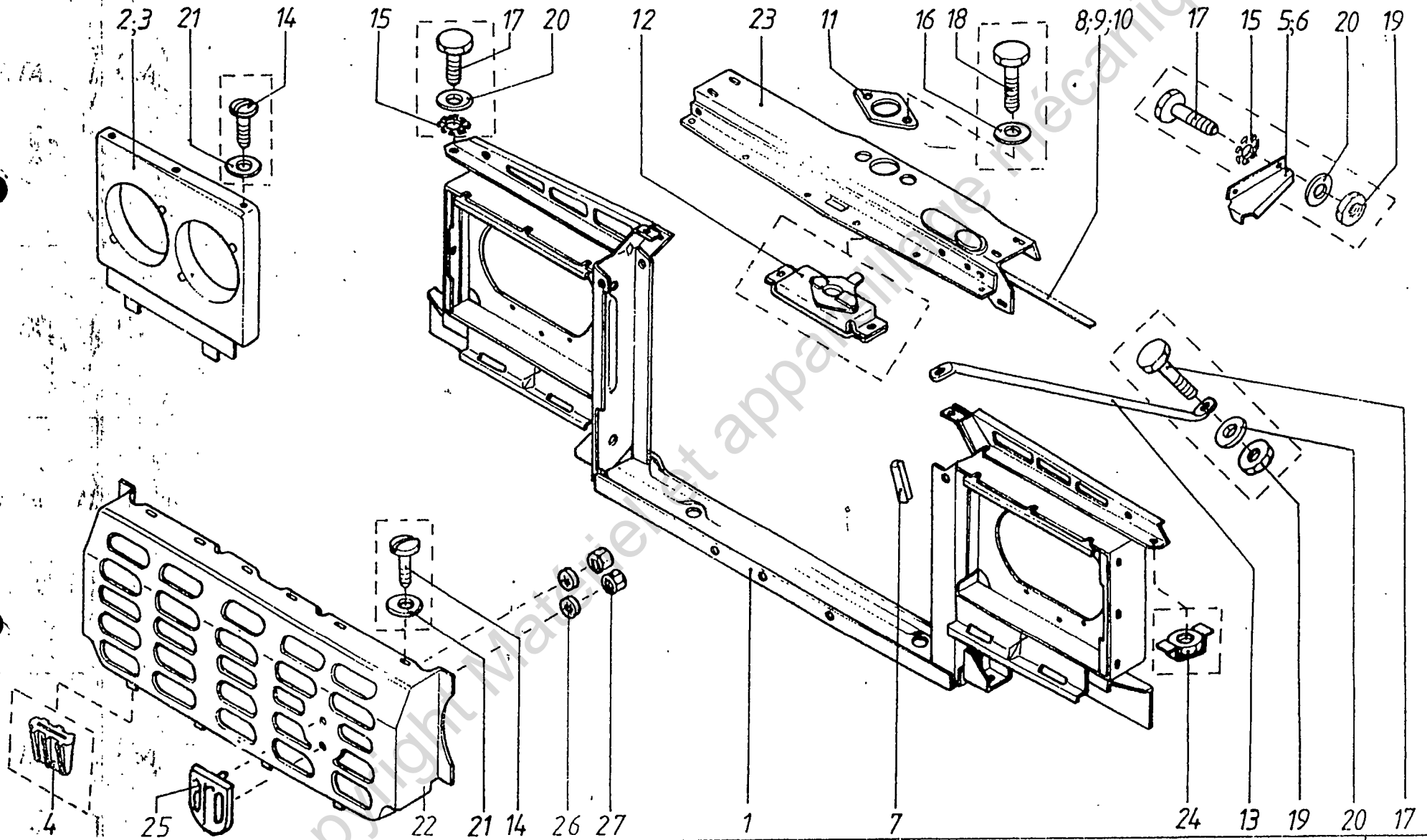
PARBRIZ ANS.

WINDSCREEN ASSY.

PARE-BRISE ENS.

52-01

52 - 01		PARBRIZ ANS	WINDSCREEN ASSY	PARE-BRISE ENS.	Buc	Observatii
Proz Fig. No.	Cod Code Code	DENUMIRE	DESCRIPTION	DESIGNATION	Q-ty Q-te	Notes Notes
1	00103 5300 0000	PARBRIZ ANS	WINDSCREEN ASSY.	PARE-BRISE ENS	x	
1	00100 5300 6001	GARNITURĂ PARBRIZ	WEATHERSTRIP	GARNITURE PARE-BRISE	1	
2	00100 5300 0010	GEAM PARBRIZ	WINDSCREEN	GLACE PARE-BRISE	1	BUZAU
	00100 5300 0013	GEAM PARBRIZ	WINDSCREEN	GLACE PARE-BRISE	1	MEDLAȘI
3	00100 5301 0000	RAMĂ PARBRIZ ANS.	FRAME SCREEN ASSY.	CADRE PARE-BRISE ENS	1	
4	00100 5300 0050	GARNITURĂ FIANȘARE	WEATHERSTRIP	GARNITURE D'ETANCHEITE	1	
5	00100 5300 0030	ADAUS	SHIM	SURÉPAISSEUR	1	
6	00100 5300 0060	ADAUS	SHIM	SUREPAISSEUR	2	
7	00100 5300 0100	ECLISĂ EXTERIOARĂ SIG.	LEFT OUTSIDE STRAP BAND	ECLISSE EXT G.	1	
8	36080035000609	ȘURUB M 8x35 T STAS 10794-90	SCREW M 8x35 T	VIS M 8x35 T	4	
9	36080030000609	ȘURUB M 8x30 T STAS 10794-90	SCREW M 8x30 T	VIS M 8x30 T	6	
10	10008020000009	ȘAIBĂ 8 STAS 52004-91	WASHER 8	RONDELLE 8	10	
11	71080800000009	PIULIȚĂ M 8 STAS 40/1-79	NUI M 8	ECROU M 8	10	
12	00100 5300 0020	DOP	PLUG	BOUCHON	8	
13	00100 5300 0110	ECLISĂ EXTERIOARĂ DR.	RIGHT OUTSIDE STRAP BAND	ECLISSE EXT D	1	
14	00103 5305 0000	ÎNCHIZĂTOR ANS.	FASTENER SCREEN ASSY.	VERROU LNS.	2	
	00104 5305 0000	ÎNCHIZĂTOR ANS.	FASTENER SCREEN ASSY.	VERROU LNS.		

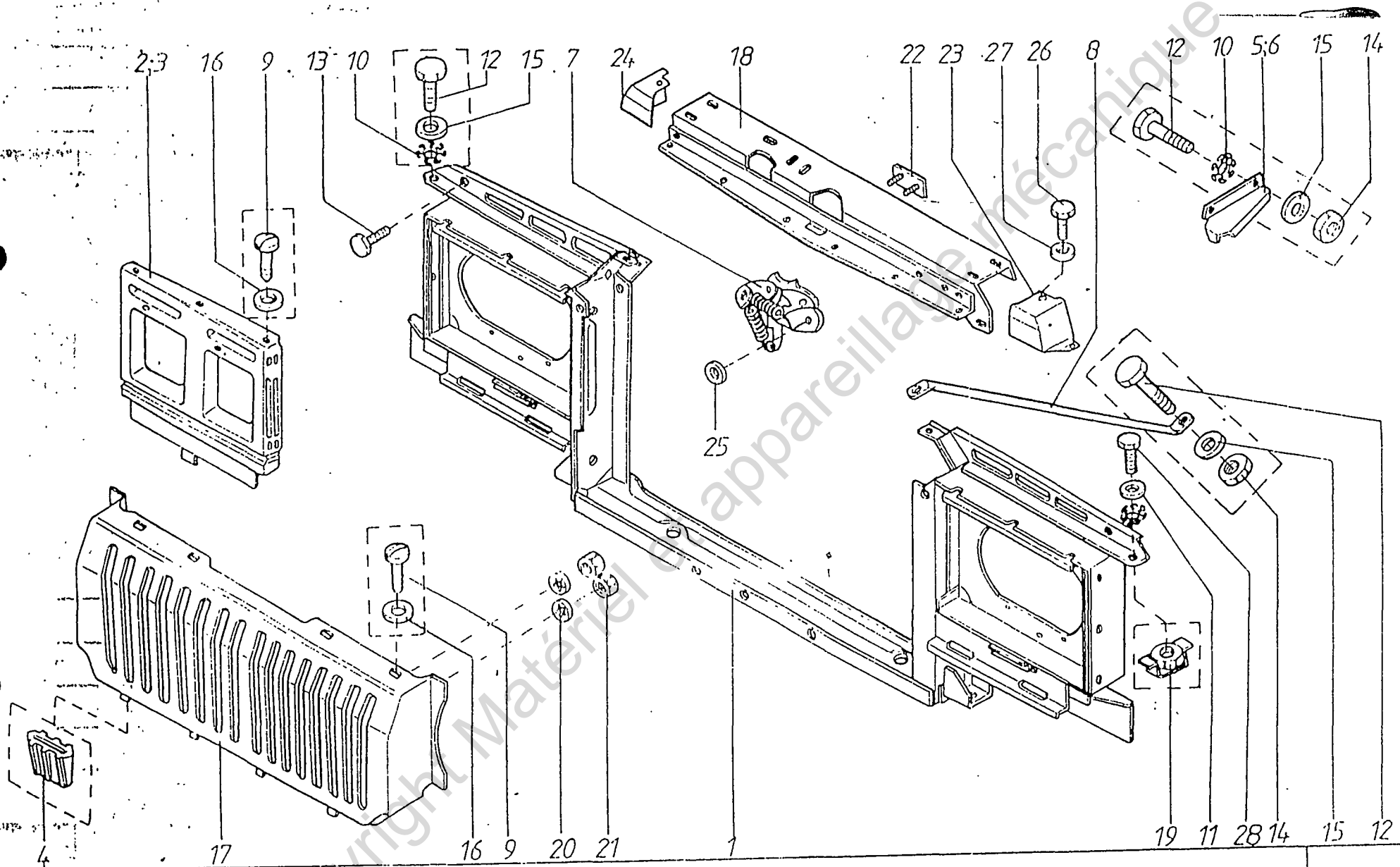


MONTAJ MASCA

RADIATOR GRILLE MOUNTING

MONTAGE MASQUE

* 52-23.1		MONTAJ MASCA	RADIATOR GRILLE MOUNTING	MONTAGE MASQUE		
Poz Fig. No.	Cod Code Code	DENUMIRE	DESCRIPTION	DESIGNATION	Bud Q-ty Q-te	Observatii Notes Notes
I	0191R 5206 0000	MONTAJ MASCA	RADIATOR GRILLE MOUNTING	MONTAGE MASQUE	x	
1	0191R 5201 0000	SUPORT MASCA ANS.	RADIATOR GRILLE SUPPORT ASSY	SUPPORT MASQUE ENS.	1	
2	00103 5205 0051	APARATOARE FAR STG.	HEADLAMP GUARD LH.	PROTECTION PHARE G.	1	
3	0191R 5205 0060	APARATOARE FAR DR.	HEADLAMP GUARD RH.	PROTECTION PHARE D.	1	
4	00100 5200 0050	MANSON	SLEEVE	MANCHON	8	
5	00100 5200 0070	ECLISA STG.	CLIP LH.	ECLISSE G.	1	
6	00100 5200 0080	ECLISA DR.	CLIP RH.	ECLISSE D.	1	
7	00100 5200 0120	GARNITURA L=75	GASKET L=75	RONDELLE L=75	4	
8	00100 5200 0130	GARNITURA PROTECTIE	GASKET	GARNITURE PROTECTION	1	
9	00100 5200 0131	GARNITURA PROTECTIE	GASKET	GARNITURE PROTECTION	1	□
10	00100 5200 0151	GARNITURA PROTECTIE	GASKET	GARNITURE PROTECTION	2	□
11	0010W 8401 0080	PLACA REGLAJ	PLATE	PLAQUE DE REGALGE	1	
12	00240 8406 0001	INCHIZATOR CAPOTA	BONNET LOCK	VERROU DE CAPOT	1	
13	00100 5220 0010	TIRANT MASCA	ROD FASTENING	TIRANT	1	
14	37040010000209	SURUB M 4x10 STAS 10295-90	SCREW M 4x10	VIS M 4x10	14	
15	0079 03 056 008	RONDELA DE 6	WASHER DE 6	RONDELLE DE 6	23	
16	10006020000009	SAIBA 6 STAS 5200/4 -91	WASHER 6	RONDELLE 6	2	
17	02060016000609	SURUB M 6x16 SR ISO 4017-94-	SCREW M 6x16	VIS M 6x16	28	
18	02060020000609	SURUB M 6x20 SR ISO 4017-94	SCREW M 6x20	VIS M 6x20	4	
19	71060800000009	PIULITA M 6 STAS 4071-89	NUT M 6	ECROU M 6	14	
20	00059 6000 0140	SAIBA Ø 6,5 ÷ Ø 18	WASHER Ø 6,5 ÷ Ø 18	RONDELLE Ø 6,5 ÷ Ø 18	50	
21	00240 3402 1560	SAIBA PLATA Ø 4 ÷ Ø 14	WASHER Ø 4 ÷ Ø 14	RONDELLE Ø 4 ÷ Ø 14	12	
22	0019R 5215 0030	GRILA MASCA	GRILLE	GRILLE MASQUE ENS	1	
23	0160R 5210 0300	SUPORT RADIATOR SUDAT	RADIATOR SUPORT	SUPPORT RADIATEUR	1	
24	0060 00 548 099	PIULITA IN COLIVIE M 6	NUT M 6	ECROU M 6	2	
25	00100 4902 001A	MARCA ARO	MARK ARO	MARQUE ARO	1	
26	0079 03 056 006	RONDELA DI 5	WASHER DI 5	RONDELLE DI 5	2	
27	71050800000009	PIULITA M 5 STAS 4071-89	NUT M 5	ECROU M 5	2	

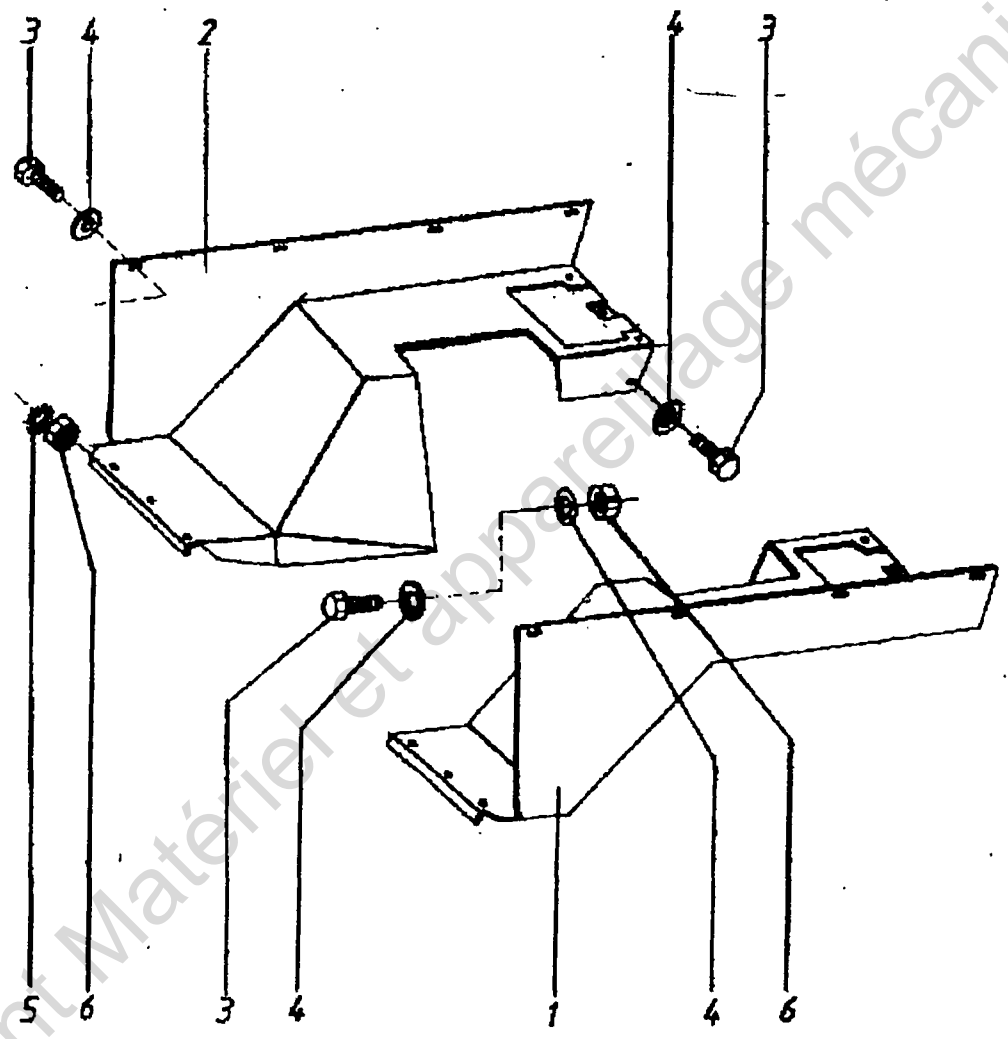


MONTAJ MASCA

RADIATOR GRILLE MOUNTING

MONTAGE MASQUE

52 - 29.1		MODUL MASCĂ	RADIATOR GRILLE MOUNTING	MONTAGE MASQUE	Qty	Observations
Pos File No.	Cod Code Code	DENUMIRE	DESCRIPTION	DESIGNATION	Q-ite	Notes
1	191RT 5206 0000	MONTAJ MASCĂ	RADIATOR GRILLE MOUNTING	MONTAGE MASQUE	x	
1	191RT 5201 0000	SUPPORT MASCĂ ANS.	RADIATOR GRILLE SUP. ASSY	SUPPORT MASQUE INS	1	
2	191RT 5201 0010	APĂRĂTOARE FAR STG.	HEADLAMP GUARD LIL	PROTECTION PHARE G	1	
3	191RT 5205 0020	APĂRĂTOARE FAR DR.	HEADLAMP GUARD RIL	PROTECTION PHARE D	1	
4	00100 5200 0050	MANȘON	SLEEVE	MANÇON	1	
5	00100 5200 0070	ECLISĂ STG.	CLIP LH	ECLISSE G	1	
6	00100 5200 0080	ECLISĂ DR.	CLIP RH	ECLISSE D	1	
7	07546 0450 4800	BROASCĂ PENTRU CAPOTĂ ANS.	BONNET LOCK	VERROU DE CAPOT	1	
8	09100 5220 0010	TIRANT MASCĂ	ROD FASTENING	TIRANT	1	
9	37040010000209	ȘURUB M4x10 STAS 10295-90	SCREW M4x10	VIS M4x10	10	
10	0079 03 056 008	RONDELA DE 6	WASHER DE 6	RONDELLE DE 6	22	
11	10006020000009	ȘABDĂ 6 STAS 5200/4-91	WASHER 6	RONDELLE 6	2	
12	02060016000609	ȘURUB M6x16 SR ISO 4017-94	SCREW M6x16	VIS M6x16	22	
13	02060020000609	ȘURUB M6x20 SR ISO 4017-94	SCREW M6x20	VIS M6x20	2	
14	02060020000609	PIULIȚĂ M6 STAS 4071-89	NUT M6	ECROU M6	20	
15	00059 6000 0140	ȘABDĂ Ø 6.5 - Ø 18	WASHER Ø 6.5 - Ø 18	RONDELLE Ø 6.5 - Ø 18	28	
16	00240 3402 1560	ȘABDĂ PLATĂ Ø 4 - Ø 14	WASHER Ø 4 - Ø 14	RONDELLE Ø 4 - Ø 14	10	
17	191RT 5215 0030	GRILĂ MASCĂ	GRILLE	GRILLE MASQUE ENS	1	
18	191RT 5210 0100	SUPPORT RADIATOR SUDAT	RADIATOR SUPPORT	SUPPORT RADIATEUR	1	
19	0060 00 348 099	PIULIȚĂ ÎN COLIVIR	NUT	ECROU	2	
20	0079 03 056 006	RONDELA D15	WASHER D15	RONDELLE D15	2	
21	71090800000009	PIULIȚĂ M8 STAS 5200/4-91	NUT M8	ECROU M8	2	
22	01108 5200 0100	SUPPORT ÎNCHEZĂTOR	SUPPORT	SUPPORT	1	
23	0019R 5201 0150	COLȚAR STG.	ANGLE LIL	CORNIERE G	1	
24	0019R 5201 0160	COLȚAR DR.	ANGLE RIL	CORNIERE D	1	
25	10008020000009	ȘABDĂ 8 STAS 5200/4-91	WASHER 8	RONDELLE 8	2	
26	12420095400006	ȘURUB 4,2x9,5 STAS 9344/8-80	SCREW 4,2x9,5	VIS 4,2x9,5	4	
27	10004020000006	ȘABDĂ 4 STAS 5200/4-91	WASHER 4	RONDELLE 4	4	
28	02010020000609	ȘURUB M6x10 SR ISO 4017-94	SCREW M6x10	VIS M6x10	6	

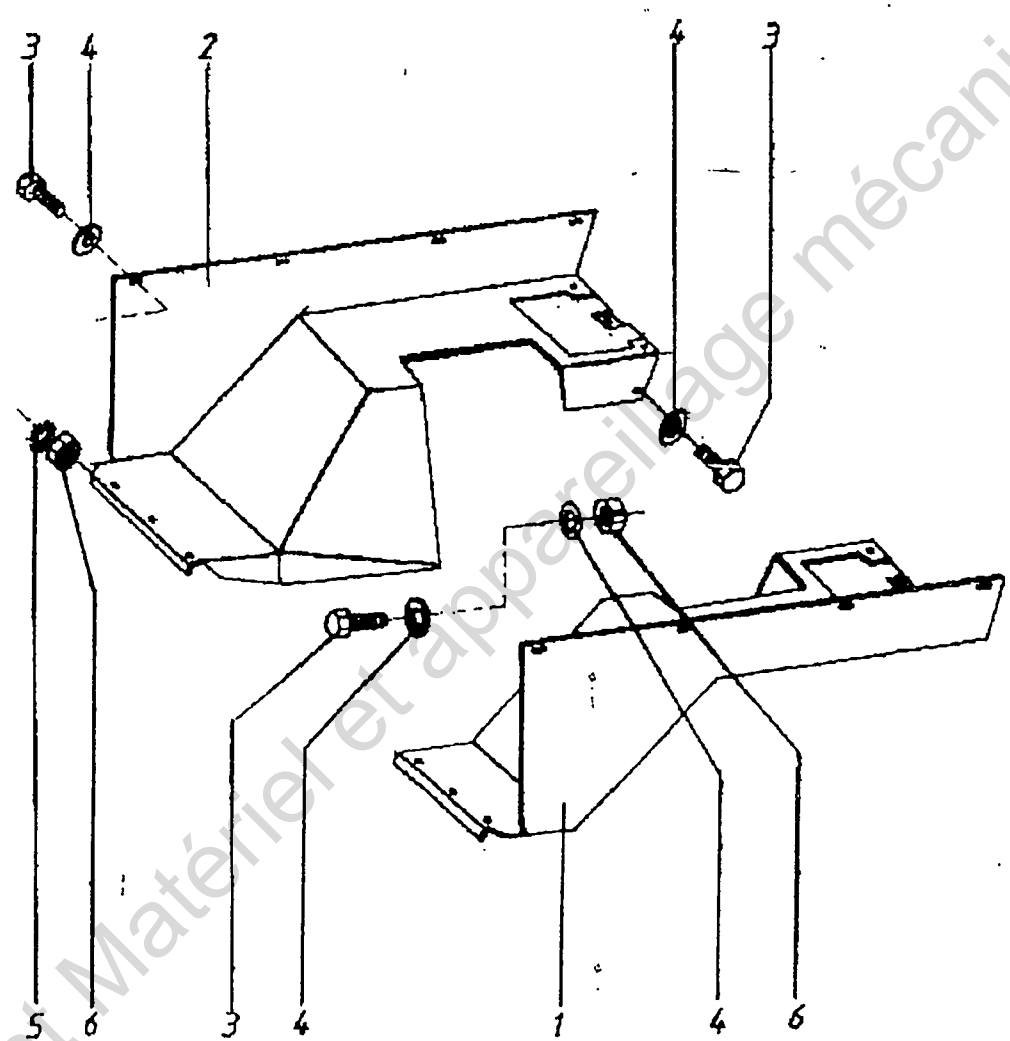


MONTAJ ARIPI INTERIOARE STG.DR.

LEFT RIGHT INNER FENDERS ASSY

MONTAGE AILES INTERIEURES G. - D.

52 - 32		MONTAJ ARIPI INTERIOARE STG.DR. LEFT RIGHT INNER FENDERS ASSY MONTAGE AILES INTERIEURES G. D			Buc	Observații
Por Fig No.	Cod Code Code	DENUMIRE	DESCRIPTION	DESIGNATION	Q-ty Q-ty	Notes Notes
1	0170R 5202 0000	MONTAJ ARIPI INTERIOARE STG.DR.	LEFT RIGHT INNER FENDERS ASSY	MONTAGE AILES INTERIEURES G. D	X	
1	0170R 5202 0000	ARIPĂ INTERIOARĂ STG. ANS.	WING L.H. INNER ASSY.	AILE INT. G. ENS.	1	
2	0170R 5203 0000	ARIPĂ INTERIOARĂ DR. ANS.	WING RH. INNER ASSY.	AILE INT. D. ENS	1	
3	02060016000209	ȘURUB M 6x16 SR ISO 4017-94	SCREW M 6x16	VIS M 6x16	20	
4	00059 6800 0140	ȘABĂ Ø 6,5 Ø 18	WASHER Ø 6,5 - Ø 18	RONDELLE Ø 6,5 Ø 18	40	
5	0079 03 056 008	RONDELĂ DE 6	WASHER DE 6	RONDELLE DE 6	20	
6	11060800000009	PULIȚĂ M 6 STAS 4071-89	NUT M 6	ECROU M 6	20	

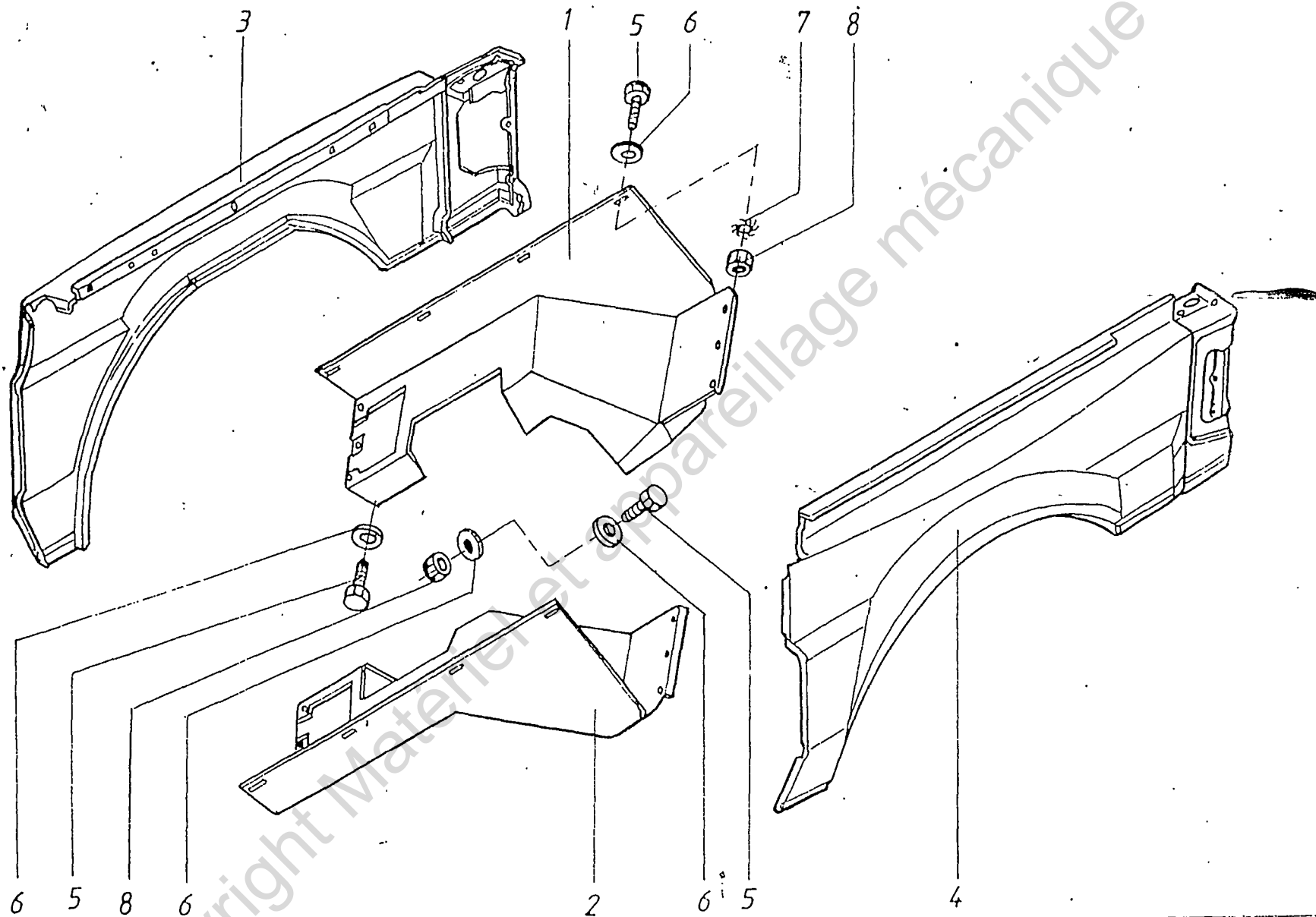


MONTAJ ARIPI INTERIOARE STG.DR.

LEFT RIGHT INNER FENDERS ASSY

MONTAGE AILES INTERIEURES G. D.

52 - 32		MONTAJ ARIPI INTERIOARE STG.DR. LEFT RIGHT INNER FENDERS ASSY MONTAGE AILES INTERIEURES G. D			Qty	Obs. / Notes
Pos Fig No.	Cod Code	DENUMIRE	DESCRIPTION	DESIGNATION	Q te	Notes
1	0170R 5202 0000	MONTAJ ARIPI INTERIOARE STG.DR.	LEFT RIGHT INNER FENDERS ASSY	MONTAGE AILES INTERIEURES G. D	X	
1	0170R 5202 0000	ARIPĂ INTERIOARĂ STG. ANS.	WING LH. INNER ASSY.	AILE INT. G. ENS.	1	
2	0170R 5203 0000	ARIPĂ INTERIOARĂ DR. ANS.	WING RH. INNER ASSY.	AILE INT. D. ENS.	1	
3	02060016000209	ȘURUB M 6x16 SR ISO 4017-91	SCREW M 6x16	VIS M 6x16	20	
4	00059 6800 0140	ȘABĂ Ø 6,5 Ø 18	WASHER Ø 6,5 - Ø 18	RONDELLE Ø 6,5 Ø 18	40	
5	0079 03 056 008	RONDELĂ DE 6	WASHER DE 6	RONDELLE DE 6	20	
6	1060800000009	PULIȚĂ M 6 STAS 4071-89	NUT M 6	ECROU M 6	20	



ARIPI INTERIOARE STG. DR.

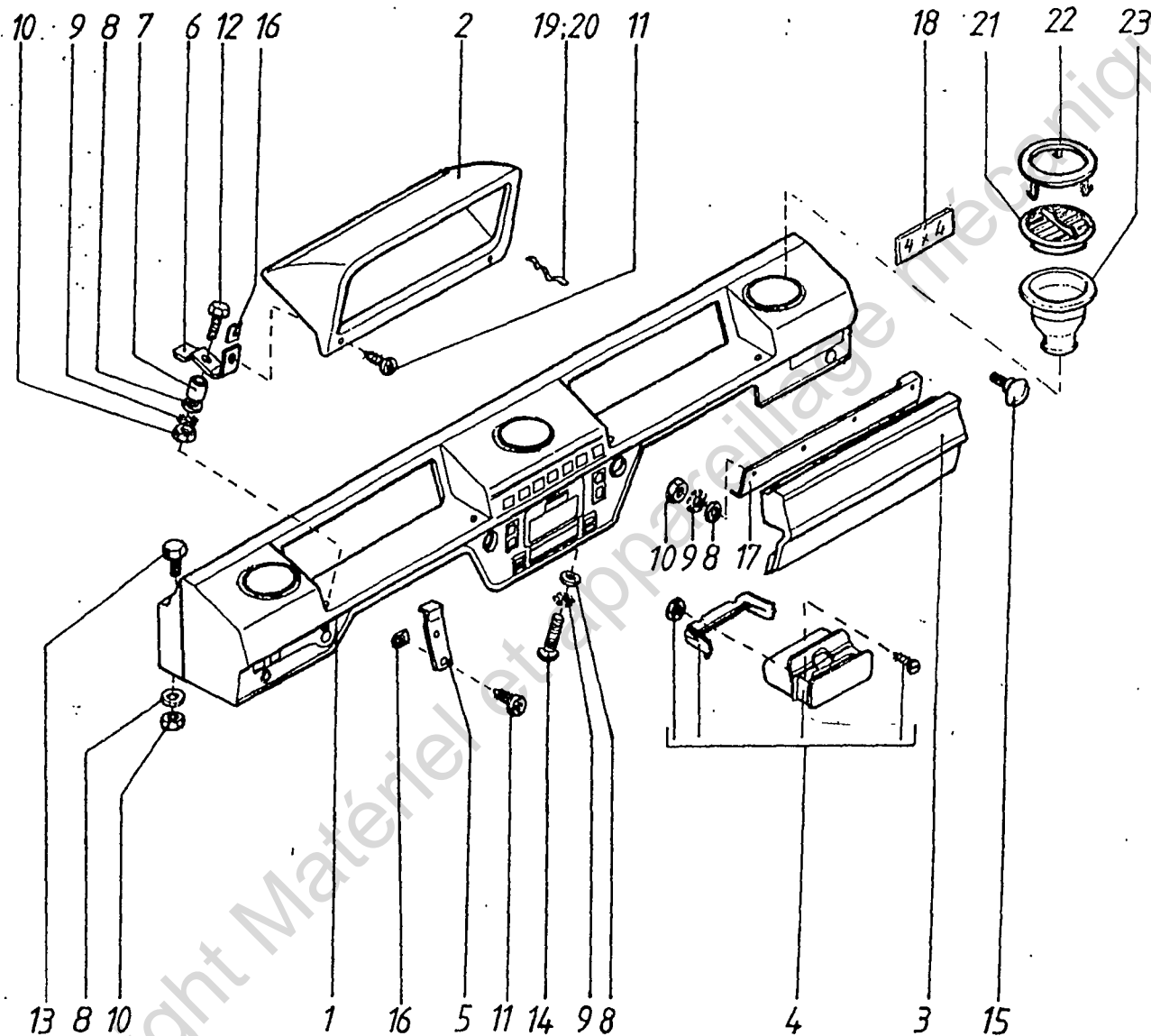
LEFT RIGHT INNER FENDERS

AILES INTERIEURES G. D.

52-32.1

52 - 32.1		ARIPI INTERIOARE STG. DR.	LEFT RIGHT INNER FENDERS	AILES INTERIEURES G.D.		
Po- Fig No	Cod Code Code	DENUMIRE	DESCRIPTION	DESIGNATION	Buc Q-ty Q-ty	Observati Notes Notes
1	0191R 5207 0000	ARIPI INTERIOARE STG. DR.	LEFT RIGHT INNER FENDERS	AILES INTERIEURES G.D.	8	
1	00170 5202 0000	ARIPĂ INTERIOARĂ STG. ANS.	WING LI. INNER ASSY.	AILE INT. G. ENS.	1	
2	0191R 5203 0000	ARIPĂ INTERIOARĂ DR. ANS.	WING RI. INNER ASSY.	AILE INT. D. ENS.	1	
3	10R1D 5600 0001	ARIPĂ FAȚĂ STG.	LEFT FRONT WING	AILE AVANT G	1	
4	10R1D 5700 0001	ARIPĂ FAȚĂ DR.	RIGHT FRONT WING	AILE AVANT D	1	
5	02060016000609	ȘURUB M6x16 SR ISO 4017:94	SCREW M6x16	VIS M6x16	22	
6	00059 6800 0140	ȘAIBĂ Ø 6.5 - Ø 18	WASHER Ø 6.5 - Ø 18	RONDELLE Ø 6.5 - Ø 18	44	
7	0079 03 056 008	RONDELĂ BVANTAI D16	WASHER DE 6	RONDELLE DE 6	23	
8	71060800000009	PIULIȚĂ M6 STAS 4071:89	NUT M6	ECROU M6	23	

Copyright Matériel et appareillage technique

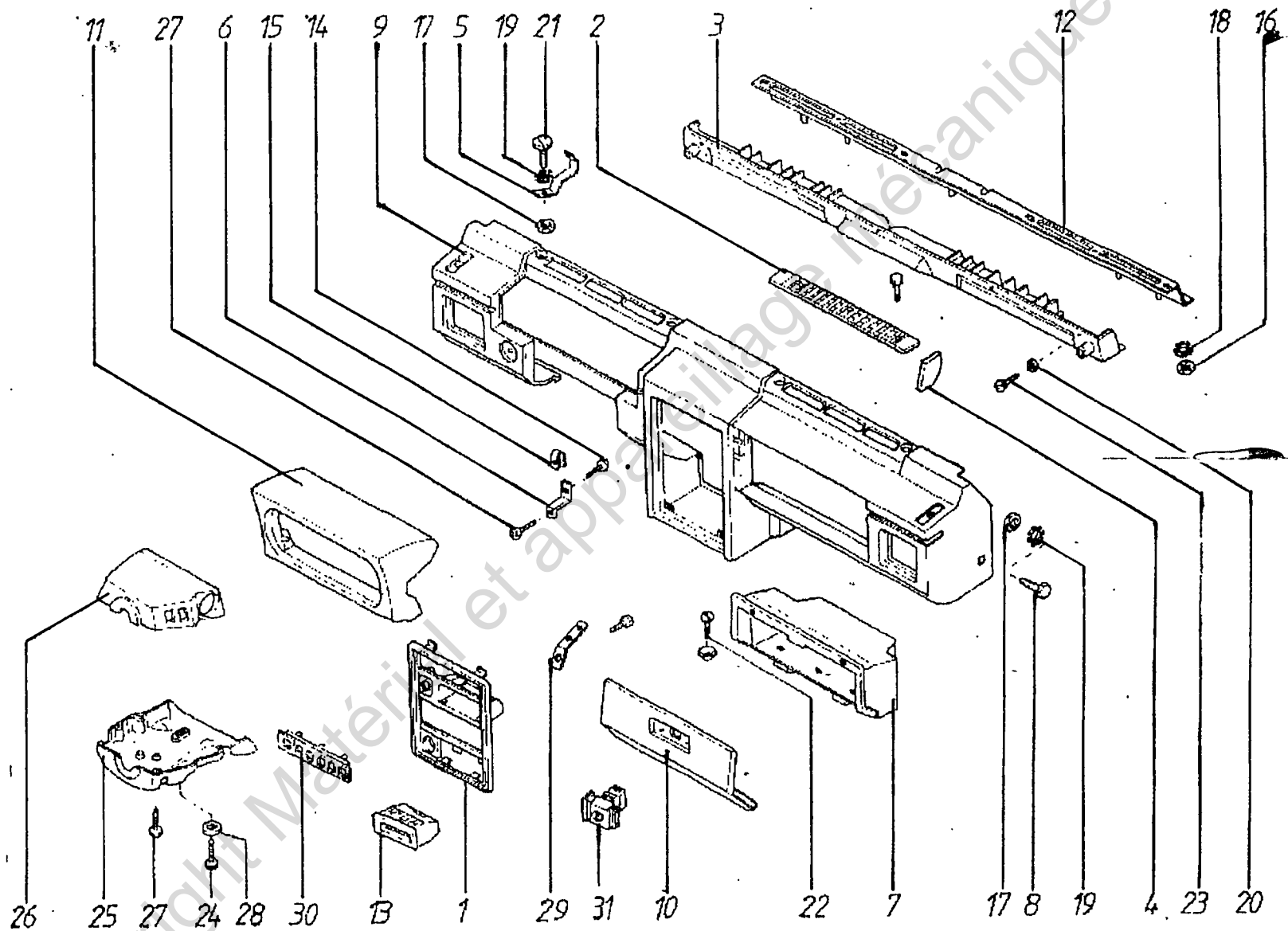


MONTAJ BORD STG.

INSTRUMENT PANEL MOUNTING LEFT MONTAGE BORD G

53-04

53 - 04		MONTAJ BORD STG.		INSTRUMENT PANEL MOUNTING LEFT	MONTAGE BORD G.			
Poz. Fig. No.	Reper Part no. Nó. de ref.	Cod Code Code	DENUMIRE	DESCRIPTION	DESIGNATION	Buc. Q-ty Q-te	Pret Price Prix	Observatii Notes Notes
I	10460010001	10460010001	MONTAJ BORD STG.	INSTRUMENT PANEL MOUNTING LEFT	MONTAGE BORD G.	X		
1	1036001500	1036001500	BORD CU SUPORT ANS. STG.	INSTRUMENT PANEL SUPPORT ASSY L.	BORD À SUPPORT ENS.G	1		
2	1046001150	1046001150	CARCASA TABLOU BORD	APPARATUS INSTRUMENT PANEL	CARCASSE TABLEAU DE BORD	1		
3	1006001300	1006001300	BARA SPRIJIN ANS.	HAND RAIL	BARRE D'APPUI ENS.	1		
4	7552930080	7552930080	MONTAJ SCRUMIERA CU ILUMINARE	ASHTRY MOUNTING	MONTAGE CENDRIER	1		
5	1036001001	1036001001	CLEMA PRINDERE CARCASA APARATE	APPARATUS HOUSING FIXING CLAMP	AGRAFFE FIXATION CARCASSE APPAREILS	2		
6	1036001002	1036001002	CLEMA FIXARE CARCASA APARATE	APPARATUS HOUSING FIXING CLAMP	AGRAFFE FIXATION CARCASSE APPAREILS	2		
7	1036001004	1036001004	ANTRETOAZA	STAY ROD	ENTRETOISE	2		
8	596800014	596800014	SAIBA	WASHER	RONDELLE	8		
9	7903056037	7903056037	RONDELA EVANTAI DI 6	PLATE DI 6	RONDELLE DI 6	23		
10	STAS4071-80	7106080009	PIULIȚA M6	NUT M6	ECROU M6	22		
11	STAS9344/8-80	12420022109	ȘURUB PT. TABLA A4,2×22	SHEET METAL SCREW A4,2×22	VIS POUR TÔLE A4,2×22	6		
12	STAS4845-80	02060025069	ȘURUB M6×25	SCREW M6×25	VIS M6×25	2		
13	STAS4845-80	02060012069	ȘURUB M6×12	SCREW M6×12	VIS M6×12	15		
14	STAS4883-80	30060025069	ȘURUB M6×25	SCREW M6×25	VIS M6×25	2		
15	1006001012	1006001012	ȘURUB	SCREW	VIS	1		
16	085557200	085557200	PIULIȚA F4,2	NUT F4,2	ECROU F4,2	6		
17	1006001006	1006001006	COLTAR REAZEM	SUPPORTING KNEE	EQUERRE D'APPUI	1		
18	1036001009	1036001009	ETICHETA ORNAMENT STG.	ORNAMENT LABEL LEFT	ETIQUETTE ENJELIVEUR G	1		
19	1036001005	1036001005	ARC FIXARE APARATE STG.	APPARATUS FIXING SPRING LEFT	RESSORT FIXATION APPAREILS G	1		
20	1036001006	1036001006	ARC FIXARE APARATE DR.	APPARATUS FIXING SPRING RIGHT	RESSORT FIXATION APPAREILS D	1		
21	1007100001	1007100001	DUZĂ ORIENTABILĂ	ORIENTABLE NOZZLE	BUSE ORIENTABLE	3		
22	1007100002	1007100002	INEL FIXARE DIUZE	FIXING RING	BAGUE FIXATION BUSES	3		
23	1007100004	1007100004	CORP DIUZE	BODY NOZZLE	CORPS BUSES	3		

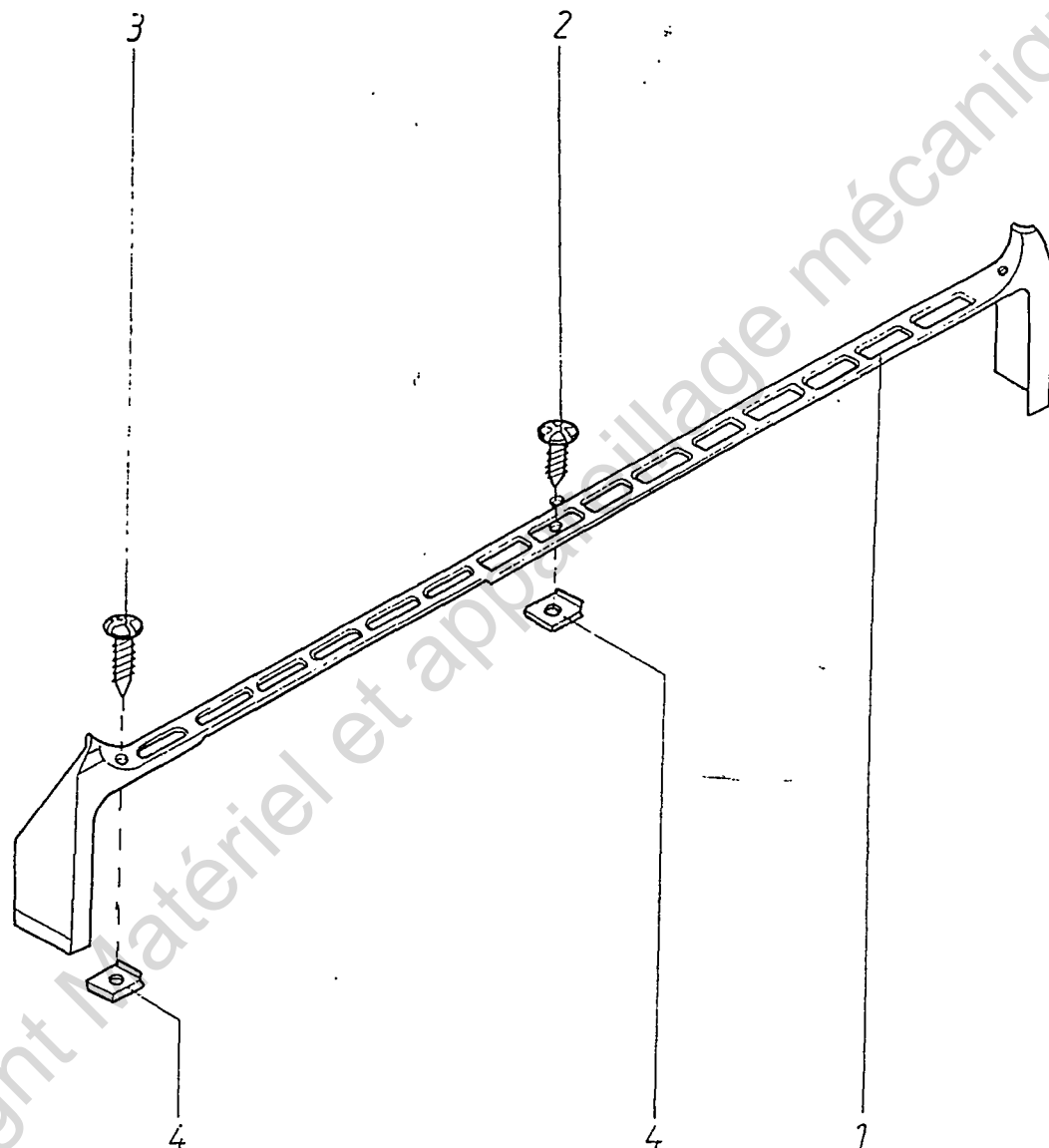


MONTAJ BORD STG.

INSTRUMENT PANEL MOUNT LH. MONTAGE BORD G.

53 - 05

53 - 05		MONTAJ BORD STG.	INSTRUMENT PANEL MOUNT. LH. MONTAGE BORD G.		Buc	Observații
Poz. Fig No.	Cod Code Code	DENUMIRE	DESCRIPTION	DESIGNATION	Q-ty Q-te	Notes Notes
I	00106 6000 0000	MONTAJ BORD STG.	INSTRUMENT PANEL MOUNT. LH.	MONTAGE BORD G.	x	
1	00106 6000 0010	CADRU COMENZI APARATE	APPARATE CONTROL FRAME	CADRE COMMANDE APPAREILS	1	
2	00106 6000 0021	GRILĂ DEZABURIRE	DEFOGGING GRILL	GRILLE DESEMBUAGE	2	
3	00106 6000 0030	COLECTOR AER	AIR COLLECTOR	COLLECTEUR D'AIR	1	
4	00106 6000 0040	GARNITURĂ	GASKET	GARNITURE	2	
5	00106 6000 0060	CLEMĂ PRINDERE CARCASĂ	HOUSING FIXING CLAMP	AGRAFFE FIXATION CARCASSE	2	
6	00106 6000 0070	CLEMĂ FIXARE CARCASĂ	HOUSING FIXING CLAMP	AGRAFFE FIXATION CARCASSE	2	
7	00106 6002 0010	CUTIE ACTE	GLOVE BOX	BOÎTE A GANTS	1	
8	00100 6001 0120	ȘURUB CU CAP BOMBAT	BALL CAP SCREW	VIS A TETE BOMBEE	2	
9	00106 6001 0000	PLANȘĂ BORD STG. ANS.	INSTRUMENT PANEL LH.	PLANCHE BORD G.	1	
10	00106 6002 0000	CAPAC CUTIE ACTE ANS.	GLOVES COMPARTMENT CAP	COUVERCLE BOÎTE A GANTS	1	
11	00106 6003 0000	CARCASĂ	HOUSING	CARCASSE	1	
12	00106 6004 0000	SUPORT BORD ANS.	PANEL SUPPORT ASSY.	SUPPORT BORD ENS.	1	
13	0060 00 546 012	SCRUMIERĂ ANS.	ASH-TRY ASSY.	CENDRIER ENS.	1	
14	15420190100009	ȘURUB A 4,2x19 STAS 9344/7-90	SCREW A 4,2x19	VIS A 4,2x19	2	
15	0008 55 267 200	PIULIȚĂ F 4,2	NUT F 4,2	ECROU F 4,2	11	
16	71050800000002	PIULIȚĂ M 5 STAS 4071-89	NUT M 5	ECROU M 5	5	
17	71060800000002	PIULIȚĂ M 6 STAS 4071-89	NUT M 6	ECROU M 6	2	
18	0079 03 056 005	RONDELĂ DE 5	WASHER DE 5	RONDELLE DE 5	9	
19	0079 03 056 008	RONDELĂ DE 6	WASHER DE 6	RONDELLE DE 6	6	
20	0079 03 056 007	RONDELĂ DE 4	WASHER DE 4	RONDELLE DE 4	5	
21	37060014000609	ȘURUB M 6x14 STAS 10295 90	SCREW M 6x14	VIS M 6x14	4	
22	15420130100009	ȘURUB 4,2x13 STAS 9344/7 90	SCREW 4,2x13	VIS 4,2x13	6	
23	15230095100009	ȘURUB 2,3x9,5 STAS 9344/7-90	SCREW 2,3x9,5	VIS 2,3x9,5	5	
24	12420190100009	ȘURUB 4,2x19 STAS 9344/8-90	SCREW 4,2x19	VIS 4,2x19	11	
25	00100 3709 0010	CAPAC INFERIOR ANS.	LOWER CAP	COUVERCLE INF. ENS.	1	
26	00100 3709 0051	CAPAC SUPERIOR ANS.	UPPER CAP	COUVERCLE SUP. ENS.	1	
27	12420095100009	ȘURUB 4,2x9,5 STAS 9344/8-90	SCREW 4,2x9,5	VIS 4,2x9,5	7	
28	10004020000009	ȘAIBĂ 4 STAS 5700/4 91	WASHER 4	RONDELLE 4	3	
29	00106 6000 0140	CLEMĂ DE FIXARE	HOUSING FIXING CLAMP	AGRAFFE FIXATION CARCASSE	1	
30	0060 00 546 321	PLACĂ SUPORT CONTACTORI	CONTACTOR SUPPORTING PLATE	PLAQUE CONTACTEUR	1	
31	000000095541875	ÎNCHIZĂTOR CUTIE	BOX LOCK	VERROU BOÎTIER	1	



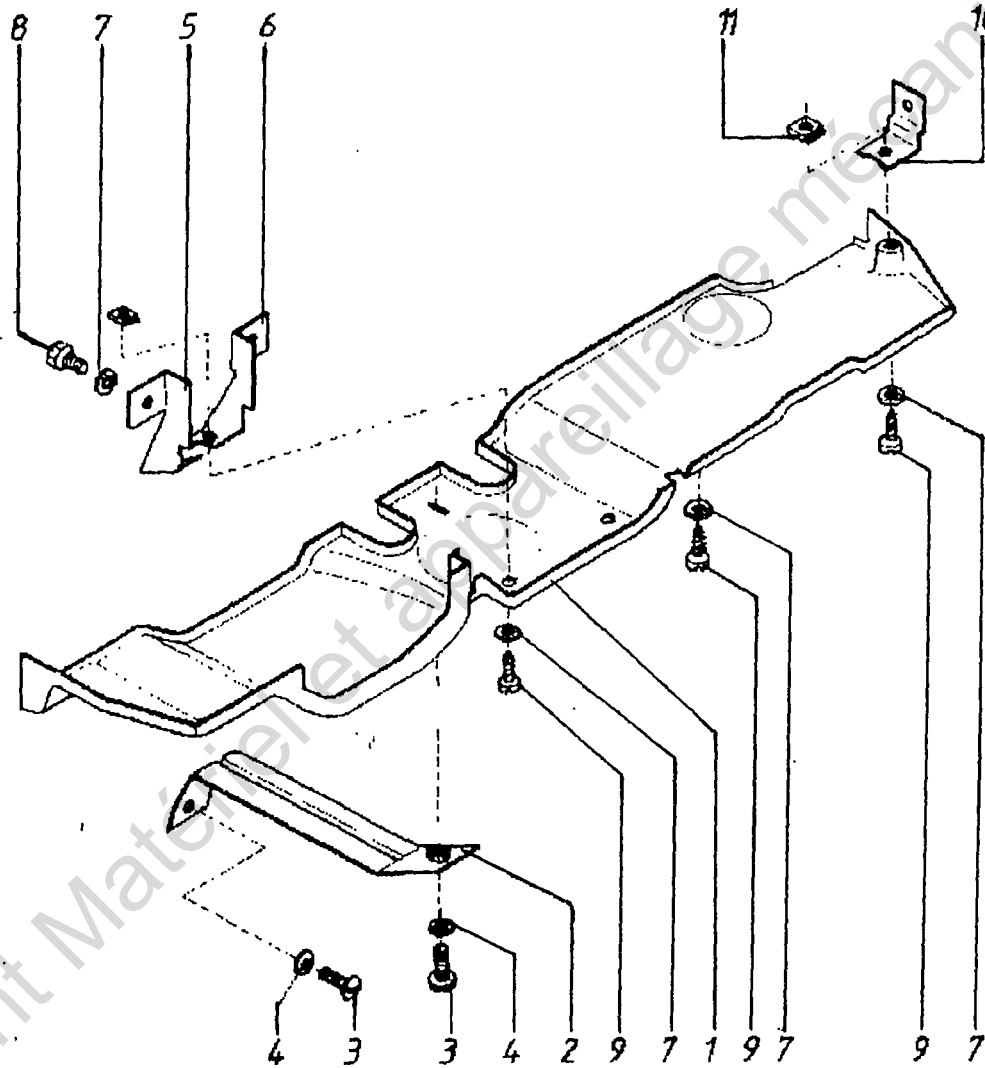
MONTAJ GRILA BORD

INSTRUMENT PANEL GRILL MOUNTING

MONTAGE GRILLE BORD

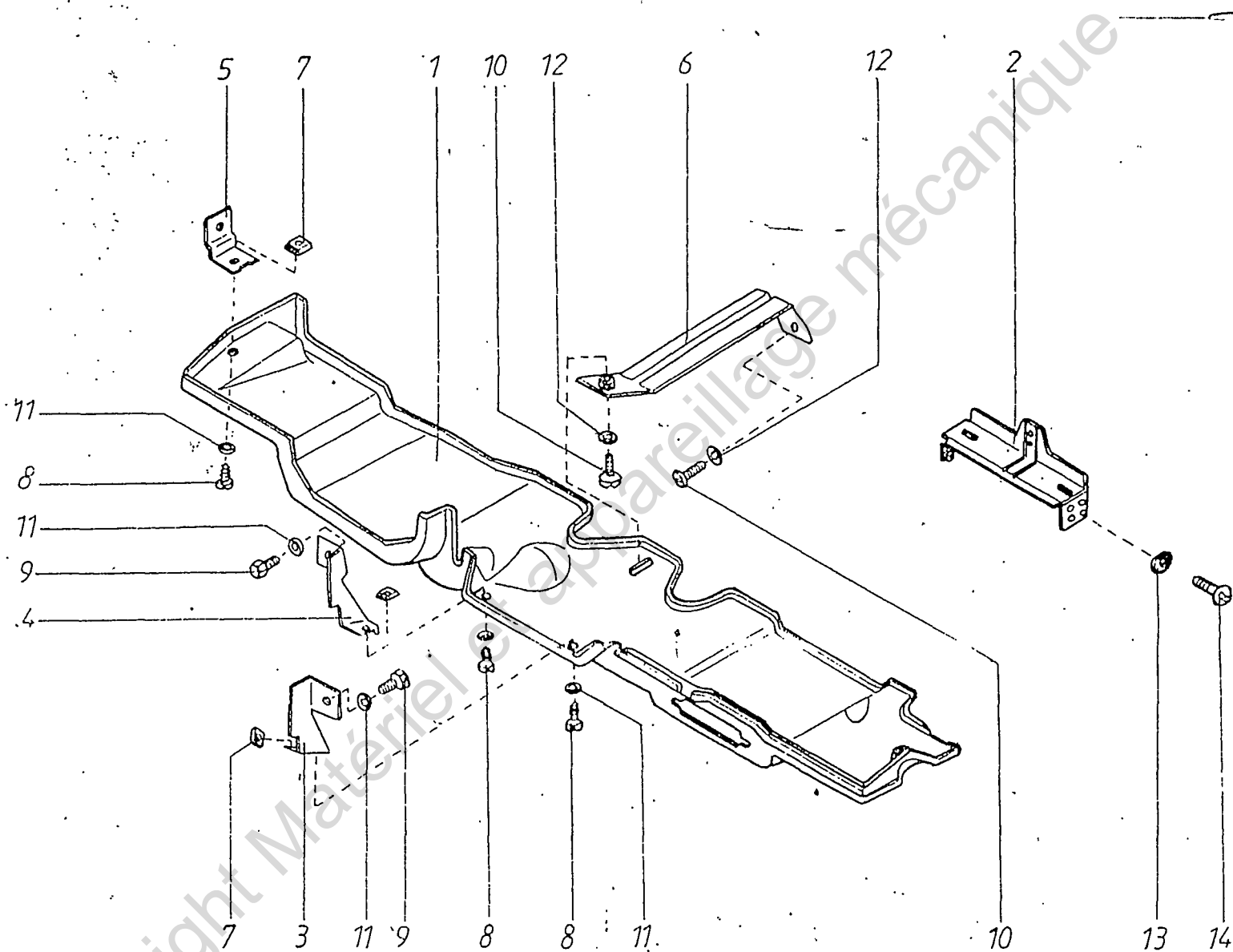
* 53 - 12		MONTAJ GRILĂ BORD	INSTRUMENT PANEL GRILL	MONTAGE GRILLE BORD		
Poz Fig No.	Cod Code Code	DENUMIRE	DESCRIPTION	DESIGNATION	Buc Q-ty Q-te	Observații Notes Notes
I	00100 5040 0000	MONTAJ GRILĂ BORD	INSTRUMENT PANEL GRILL	MONTAGE GRILLE BORD	X	
1	00101 5040 0010	GRILA PARBRIZ BORD STG.	LEFT INSTRUMENT PANEL	GRILLE PARE BRISE G.	1	
2	15420130100009	ȘURUB A 4,2x13 STAS 9344/7-90	SCREW A 4,2x13	VIS A 4,2x13	3	
3	15420160100009	ȘURUB A 4,2x16 STAS 9344/7-90	SCREW A 4,2x16	VIS A 4,2x16	2	
4	0008 55 257 200	PIULIȚA F 4,2	NUT F 4,2	ECROU F 4,2	5	

Copyright Matériel et appareillage mécanique



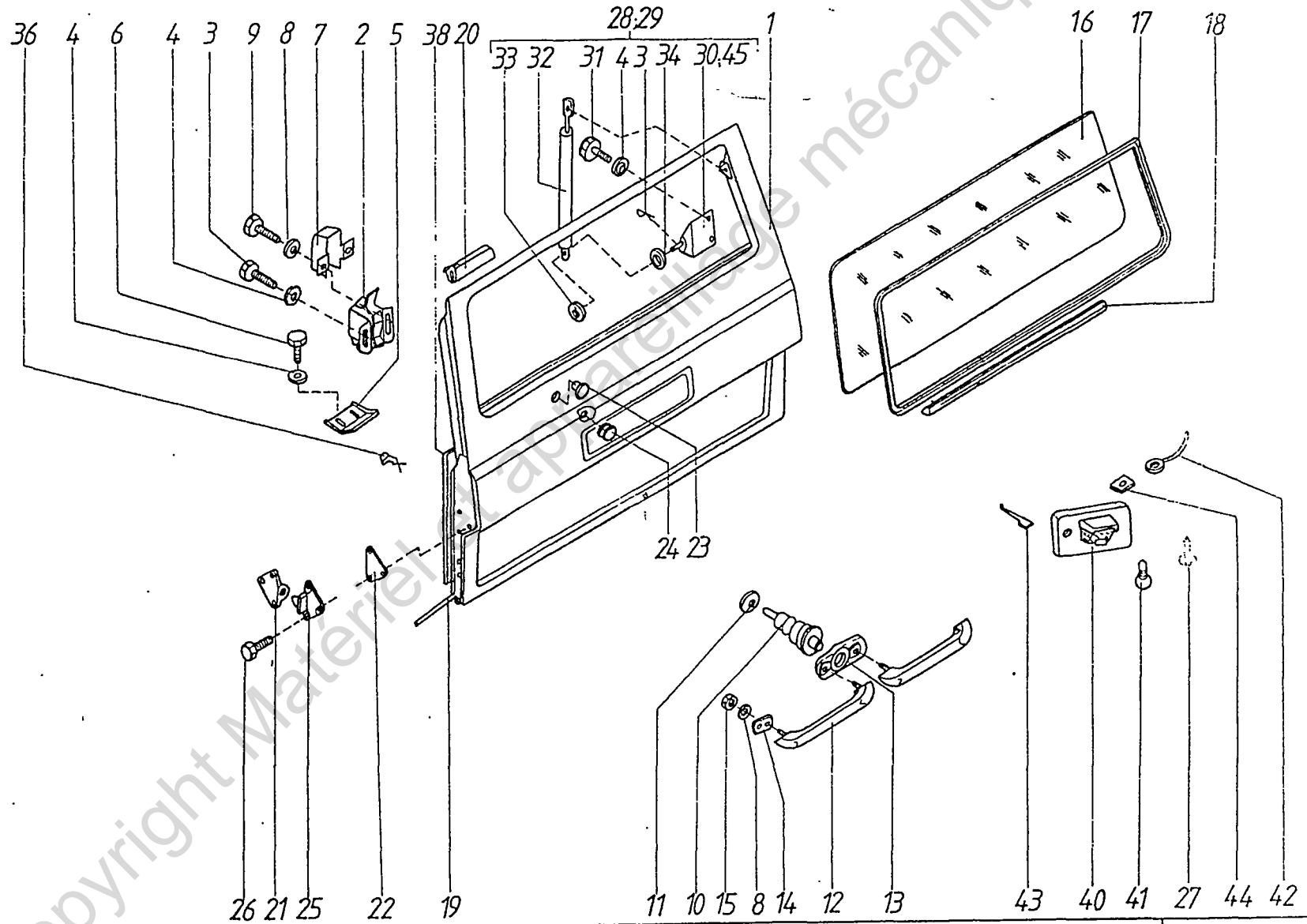
MONTAJ CARCASA MASCARE BORD INSTRUMENT PANEL HOUSING CARCASSE MASQUAGE BORD

* 53 - 14		MONTAJ CARCASĂ MASCARE BORD	INSTRUMENT PANEL HOUSING	CARCASSE MASQUAGE BORD		
Poz Fig No.	Cod Code Code	DENUMIRE	DESCRIPTION	DESIGNATION	Buc Q-ty Q-ty	Observații Notes Notes
1	00100 6001 5000	MONTAJ CARCASĂ MASCARE BORD	INSTRUMENT PANEL HOUSING	CARCASSE MASQUAGE BORD	X	
1	00100 6001 5010	CARCASĂ MASCARE BORD	INSTRUMENT PANEL SCREEU	CARCASSE MASQUAGE BORD	1	
2	00100 6001 5100	BRIDĂ MASCARE ANS.	SCREENING BRIDLE ASSY.	BRIDE MASQUAGE ENS.	1	
3	37060016000209	ȘURUB M 6x16 STAS 10295-80	SCREW M 6x16	VIS M 6x16	2	
4	0079 03 056 037	RONDELĂ DI 6	WASHER DI 6	RONDELLE DI 6	2	
5	00100 6001 5040	SUPORT CENTRAL STG.	CENTRAL SUPPORT LEFT	SUPPORT CENTRAL GAUCHE	1	
6	00100 6001 5030	SUPORT CENTRAL DR.	CENTRAL SUPPORT RIGHT	SUPPORT CENTRAL DROIT	1	
7	0079 03 056 006	RONDELĂ DI 5	WASHER DI 5	RONDELLE DI 5	8	
8	02050012000209	ȘURUB M 5x12 STAS 4845-80	SCREW M 5x12	VIS M 5x12	2	
9	48420013100009	ȘURUB A 4,2x13 STAS 9344/5-90	SCREW A 4,2x13	VIS A 4,2x13	6	
10	00100 6001 5050	CLEMA DE MASCARE	SPRING CLIP	AGRAFFE RESSORT MASQUAGE	2	
11	0008 55 277 200	PIULIȚĂ	NUT	ECROU	4	



MONTAJ CARCASA MASCARE BORD INSTRUMENT PANEL HOUSING MONTAGE CARCASSE MASQUAGE BORD

53-14.2		MCNTAJ CARCASA MASCARE BORD	INSTRUMENT PANEL HOUSING	MONTAGE CARCASSE MASQUAGE BORD	Buc	Observati
Poz Fig No	Cod Code Code	DENUMIRE	DESCRIPTION	DESIGNATION	Q-ty Q-ite	Notes Notes
I	0100R 6001 2000	MONTAJ CARCASA MASCARE BORD	INSTRUMENT PANEL HOUSING	MONTAGE CARCASSE MASQUAGE BORD		
1	0100R 6001 2010	CARCASA MASCARE BORD	INSTRUMENT PANEL SCREEN	CARCASSE MASQUAGE BORD	1	
2	0103R 6001 1020	SUPORT RADIOCASETOFON	RADIO-CASSET SUPPORT	SUPPORT RADIOCASSETOPHONE	1	
3	00100 6001 5030	SUPORT CENTRAL DR.	CENTRAL SUPPORT RIGHT	SUPPORT CENTRAL DROIT	1	
4	00100 6001 5040	SUPORT CENTRAL STG.	CENTRAL SUPPORT LEFT	SUPPORT CENTRAL GAUCHE	1	
5	00100 6001 5050	CLEMA CARCASA MASCARE	SPRING CLIP	AGRAFFE RESSORT MASQUAGE	2	
6	00100 6001 5100	BRIDA CARCASA MASCARE ANS	SCREENING BRIDLE ASSY.	BRIDE MASQUAGE ENS		
7	0008 55 277 200	PIULITA F 4,2	NUT F 4,2	ECROU F4,2	4	
8	48420130100009	SURUB PENTRU TABLA A4,2x13	SCREW FOR SHEET A4,2x13	VIS POUR TOLE A4,2x13	6	
9	02050012000209	SURUB M5x12 SR ISO 4017-94	SCREW M5x12	VIS M5x12	2	
10	37060016000609	SURUB M6x16	SCREW M6x16	VIS M6x16	2	
11	0079 03 056 006	RONDELA EVANTAI DI 5	WASHER DI 5	RONDELLE DI 5	8	
12	0079 03 056 037	RONDELA EVANTAI DI 6	WASHER DI 6	RONDELLE DI 6	2	
13	00240 5310 0130	SAIBA PROFILATA	WASHER	RONDELLE	4	
14	37040015000609	SURUB M4x15	SCREW M4x15	VIS M4x15	4	



MONTAJ HAYON

HAYON MOUNTING

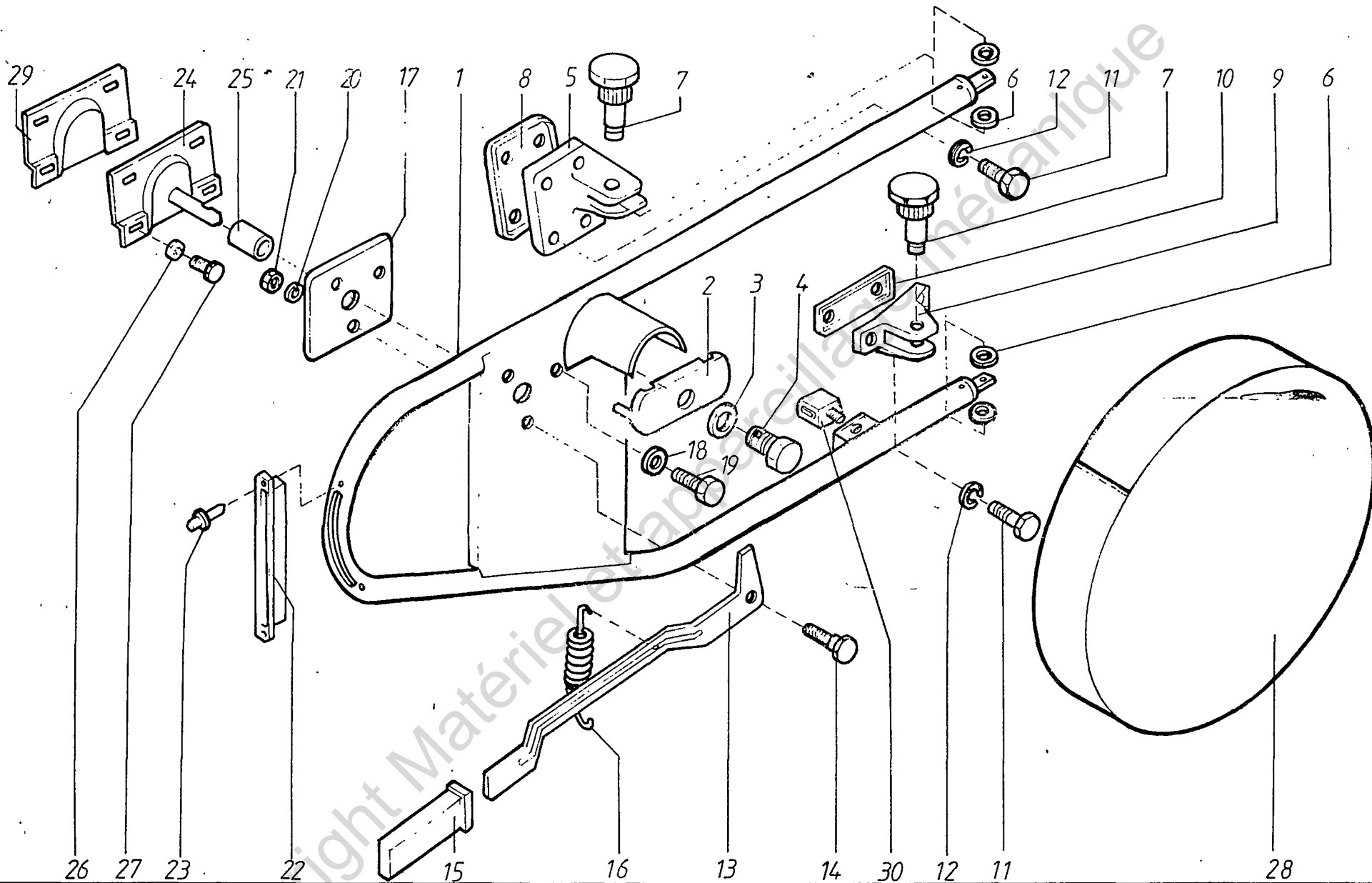
MONTAGE HAYON

56-10.2

50 10.Z 1/2		MONTAJ HAYON		HAYON MOUNTING	MONTAGE HAYON	Buc.	Preț	Observații
Poz. Fig. No.	Reper Part. no. No. de ref.	Cod Code Code	DENUMIRE	DESCRIPTION	DESIGNATION	Q-ty Q-te	Price Prix	Notes Notes
I	104R9500000	104R9500000	MONTAJ HAYON	HAYON MOUNTING	MONTAGE HAYON	x		
1	10495100006	10495100006	CHESON HAYON ANS.	HAYON CAISSON	CAISSON HAYON	1		
2	1049520000	1049520000	ÎNCHIZĂTOR HAYON ANS.	HAYON COCK ASSY.	VERROU HAYON ENS.	1		
3	STAS4845-80	02060020069	ȘURUB M6 x 20T	SCREW M6 x 20T	VIS M6 x 20T	2		
4	7903056037	7903056037	ȘAIBA D16	WASHER D16	RONDELLE D16	4		
5	1049530000	1049530000	ZĂVOR ANS.	LOCK ASSY.	VERROU ENS.	1		
6	STAS 4845-80	02060016069	ȘURUB M6 x 16T	SCREW M6 x 16T	VIS M6 x 16T	2		
7	1049500008	1049500008	CAPAC PROTECȚIE	PROTECTING CAP	COUVERCLE PROTECTION	1		
8	7903056006	7903056006	ȘAIBA D15	WASHER D15	RONDELLE D15	6		
9	STAS 4845-80	02050016029	ȘURUB M5 x 16T	SCREW M5 x 16T	VIS M5 x 16T	2		
10	1049540000	1049540000	BUTON C-DĂ DESCHIDERE ANS.	OPENING CONTROL KNOB ASSY.	BOUTON COMMANDE D'OUVERTURE	1		
	10495400001	10495400001	BUTON C-DĂ DESCHIDERE ANS.	OPENING CONTROL KNOB ASSY.	BOUTON COMMANDE D'OUVERTURE	1		
11	7700536025	7700536025	GARNITURĂ BUTON	KNOB GASKET	GARNITURE BOUTON	1		a)
12	0860021000	0860021000	MÎNER EXT.	OUTSIDE HANDLE	POIGNÉE EXT.	2		
	1046190001	1046190001	MÎNER EXT.	OUTSIDE HANDLE	POIGNÉE EXT.	2		
	1036101000	1036101000	MÎNER EXT.	OUTSIDE HANDLE	POIGNÉE EXT.	2		a)
13	1047003053	1047003053	GARNITURĂ MÎNER EXT.	OUTSIDE HANDLE GASKET	GARNITURE POIGNÉE EXT.	1		
14	7700510150	7700510150	GARNITURĂ FAȚĂ MÎNER EXT.	OUTSIDE FRONT HANDLE GASKET	GARNITURE AV. POIGNÉE EXT.	2		
15	STAS 4071-80	7105050009	PIULIȚĂ M5	NUT M5	ECROU M5	4		
16	10370030067	10370030067	GEAM OBLON SUP.	UPPER SHUTTER WINDOW	GLACE VOLET SUP.	1		
	10470030067	10470030067	GEAM OBLON SUP.	UPPER SHUTTER WINDOW	GLACE VOLET SUP.	1		
	10470030063	10470030063	GEAM OBLON SUP.	UPPER SHUTTER WINDOW	GLACE VOLET SUP.	1		
	10370030061	10370030061	GEAM OBLON SUP.	UPPER SHUTTER WINDOW	GLACE VOLET SUP.	1		
17	1037003021	1037003021	GARNITURĂ GEAM OBLON	UPPER SHUTTER WINDOW GASKET	GARNITURE GLACE VOLET	1		
18	1037003002	1037003002	ORNAMENT GARNITURĂ	ORNAMENT	ENJOLIVEUR GARNITURE	1		
19	1005018043	1005018043	GARNITURĂ ETANȘARE	TIGHTENING GASKET	GARNITURE D'ETANCHEITE	1		
20	1049500022	1049500022	GARNITURĂ PROTECȚIE	PROTECTING GASKET	GARNITURE PROTECTION	1		
21	24054014021	24054014021	BRIDA CON MOBILA	MOVABLE CON BRIDE	BRIDE CÔNE MOBILE	2		
22	24054014041	24054014041	PIESĂ FILETATĂ	THREADED PART	PIÈCE FILETÉE	2		

56-10.2 2/2		MONTAJ HAYON		HAYON MOUNTING	MONTAGE HAYON	Buc.	Preț	Observații
Poz. Fig. No	Reper Part. no. No de ref.	Cod Code Code	DENUMIRE	DESCRIPTION	DESIGNATION	Q-ty Q-fe	Price Prix	Notes Notes
23	2405000656	2405000656	DOP ϕ 15	PLUG ϕ 15	BOUCHON ϕ 15	1		
24	2408409002	2408409002	DOP ϕ 29,5	PLUG ϕ 29,5	BOUCHON ϕ 15	1		
25	24054014011	24054014011	BRIDĂ CON FIXĂ	FIX CON BRIDE	BRIDE CÔNE FIXE	2		
26	STAS10294-80	37060014069	ȘURUB M6 x14T	SCREW M6 x14T	VIS M6 x14T	12		
27	STAS9344/8-80	12420019109	ȘURUB PT. TABLĂ A4,2 x19	SCREW A4,2 x19	VIS A4,2 x19	4		
28	1049570000	1049570000	MONTAJ SERVORIDICĂTOR STG. ANS.	LEFT SERVO LIFTER MOUNTING ASSY.	MONTAGE SERVOELEVATEUR G. ENS.	1		
29	1049580000	1049580000	MONTAJ SERVORIDICĂTOR DR. ANS.	RIGHT SERVO LIFTER MOUNTING ASSY.	MONTAGE 'SERVOELEVATEUR D. ENS.	1		
30	1049570100	1049570100	SUPORT INF. STG. SUDAT	LEFT LOW SUPPORT WELDED	SUPPORT INF. G. SOUDE	1		
31	STAS4845-80	02060014069	ȘURUB M6 x14T	SCREW M6 x14T	VIS M6 x14T	4		
32	0162460000	0162460000	ECHILIBROR HIDROPNEUMATIC	HYDROPNEUMATIC BALANCER	EQUILIBREUR HIDROPNEUMATIC	2		
33	1049570001	1049570001	INEL DISTAȚIER	DISTANCE RING	BAGUE ECARTEUR	4		
34	STAS5200-80	1000080009	ȘAIBA A8	WASHER A8	RONDELLE A8	4		
35	26197795	26197795	SEGMENT OPRIRE	LOCKING SEGMENT	SEGMENT D'ARRÊT	4		
36	00854536780	00854536780	AGRAFĂ	CLAMP	AGRAFFE	19		
37								
38	10595010001	10595010001	PANOU HAYON ANS.	HAYON PANEL ASSY.	PANNEAU HAYON ENS.	1		
39	STAS9344/8-80	12420095109	ȘURUB PT. TABLĂ A4,2 x9,5	SCREW A4,2 x9,5	VIS A4,2 x9,5	5		
40	62154902	62154902	LAMPĂ LN-9F	LAMP LN-9F	LAMPE LN-9F	2		
41	STAS7080/3-80	14912050008	LAMPA AS1 12V/5W	LAMP AS1 12V/5W	LAMPE AS1 12V/5W	2		
42	1003724501	1003724501	CABLAJ MASA	EARTH WIRING	CABLAGE MASQUE	1		
43	1003724502	1003724502	CABLAJ ALIMENTARE LĂMPI NR.	FEEDING WIRING FOR NUMBER LAMPS	CABLAGE ALIMENTATION LAMPES NR.	1		
44	085557200	085557200	PIULIȚĂ F4,2	NUT F4,2	ECROU F4,2	4		
45	1049580001	1049580001	SUPORT INF. DR. SUDAT	RIGHT LOW SUPPORT WELDED	SUPPORT INF. D. SOUDE	1		

a) CROMAT NEGRU - BLACK CHROMED - CROME NOIR



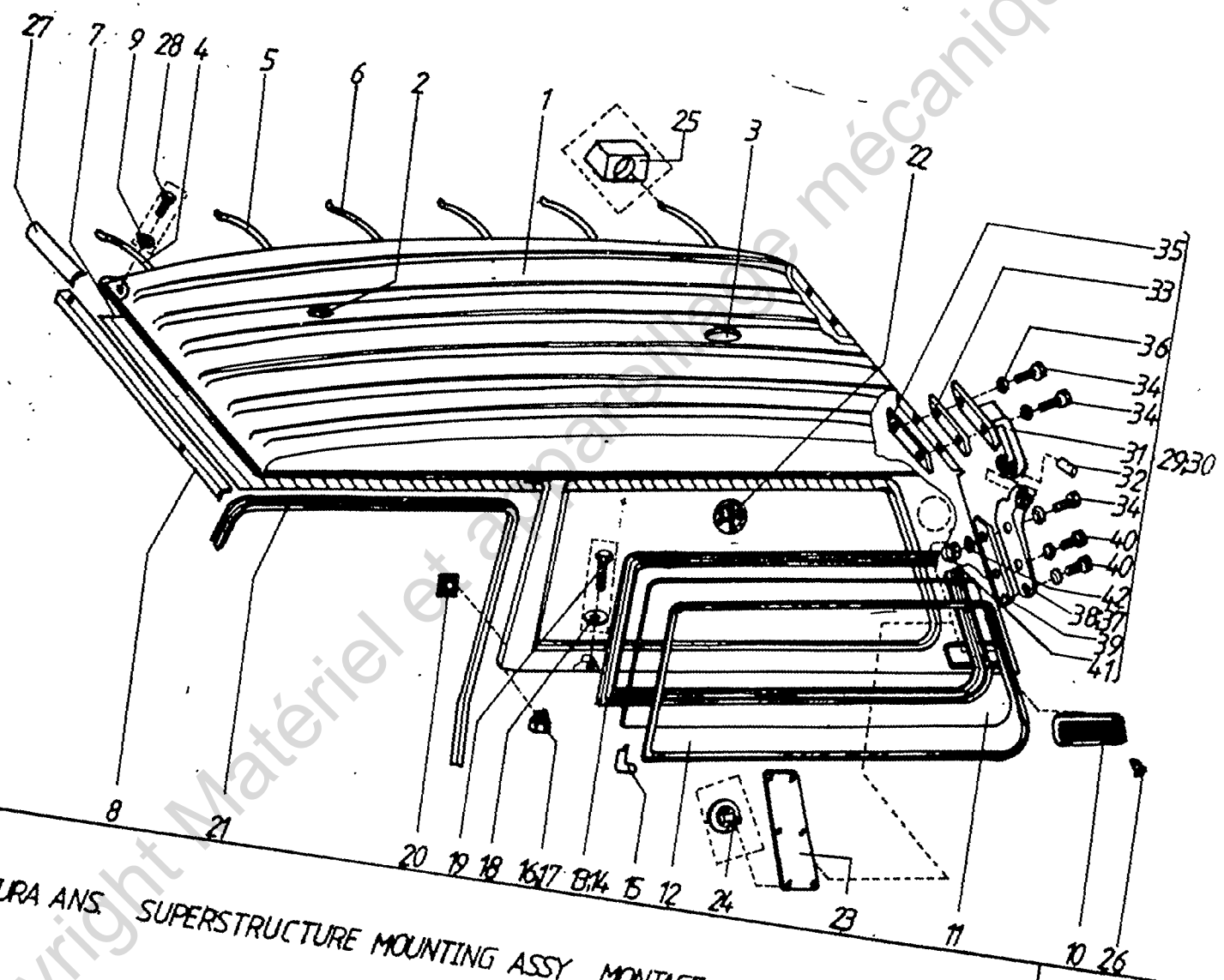
MONTAJ SUPTOR ROATA REZERVA

SPARE WHEEL SUPPORT MOUNTING

SUPPORT ROUE DE RECHANGE

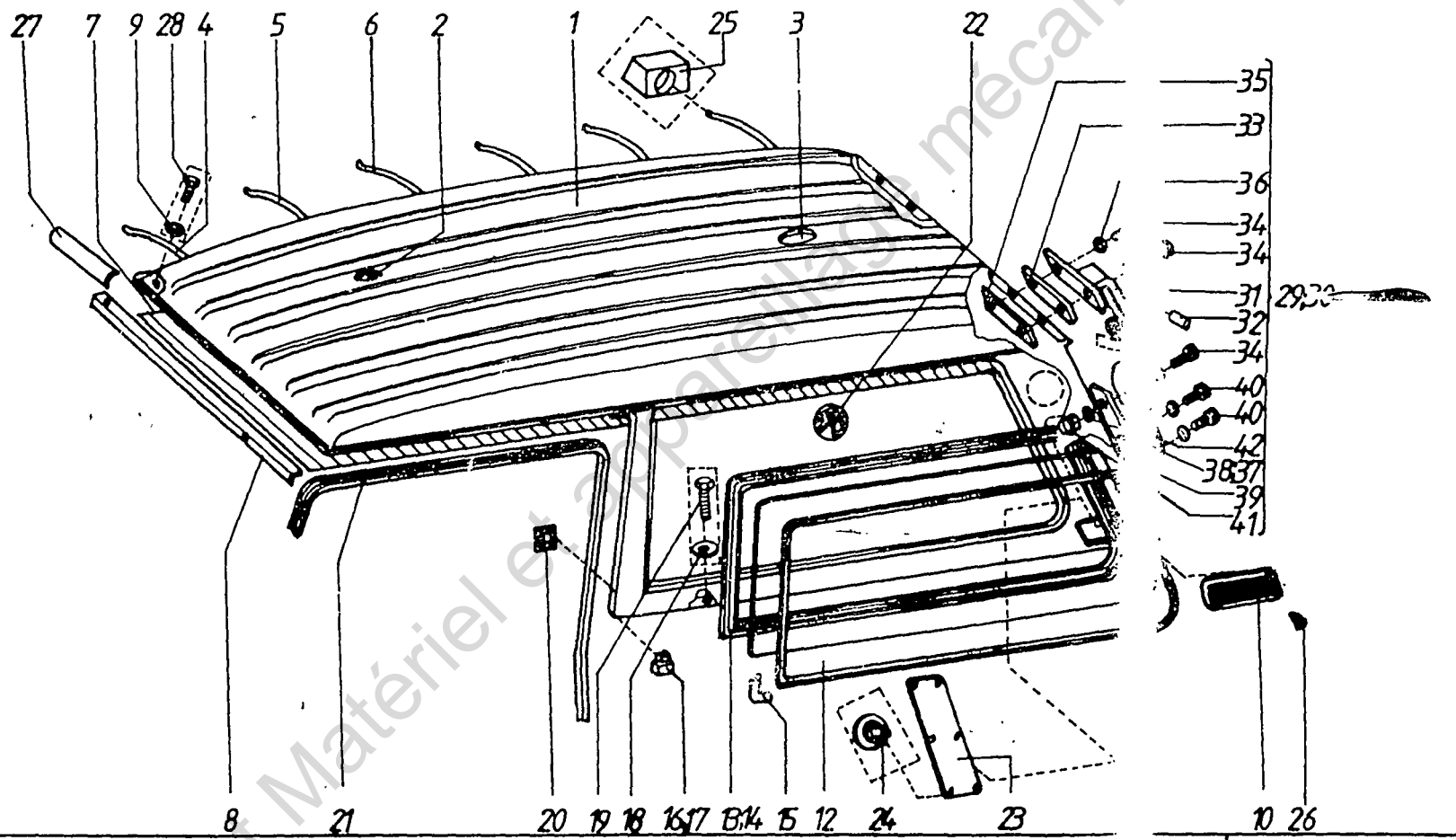
56-33

56 - 33		MONTAJ SUPTOR ROATA REZERVA SPARE WHEEL SUPPORT MOUNTING SUPPORT ROUE DE RECHANGE			Buc	Observatii
Poz Fig No.	Cod Code Code	DENUMIRE	DESCRIPTION	DESIGNATION	Q-ty Q-te	Notes Notes
I	00160 7410 0000	MONTAJ SUPTOR ROATA REZERVA	SPARE WHEEL SUPPORT MOUNTING	SUPPORT ROUE DE RECHANGE	x	EXCL 28
1	00160 7410 1500	CADRU SUPTOR SUDAT	SUPPORT FRAME	CADRE SUPPORT SOUDE	1	
2	00160 7410 4000	PLACA FIXARE ROATA	WHEEL FIXING CLAMP	BRIDE FIXATION ROUE	1	
3	10014020000009	SAIBA 14	WASHER 14	RONDELLE 14	1	
4	01140080000609	ŞURUB M 14x80	SCREW M 14x80	VIS M 14x80	1	
5	00160 7410 1010	SEMIBALAMA SUPERIOARA	UPPER HALF-HINGE	SEMI-CHARNIERE SUP.	1	
6	00160 7410 1030	SAIBA	WASHER	RONDELLE	4	
7	00160 7410 1060	AX BALAMA	HINGE SHAFT	AXE CHARNIERE	2	
8	00160 7410 0010	GARNITURA BALAMA SUPERIOARA	UPPER HALF-HINGE GASKET	GARNITURE CHARNIERE SUP.	1	
9	00160 7410 1020	SEMIBALAMA INFERIOARA	LOWER HALF-HINGE	SEMI-CHARNIERE INF.	1	
10	00160 7410 0020	GARNITURA BALAMA INFERIOARA	LOWER HALF-HINGE GASKET	GARNITURE CHARNIERE INF.	1	
11	13080020000609	ŞURUB M 8x20 SR ISO 4762 93	SCREW M 8x20	VIS M 8x20	6	
12	69110800000009	SAIBA GROWER N 8 SR 7666/2-94	WASHER SPRING LOCK N 8	RONDELLE GROWER N 8	6	
13	00160 7410 1050	PARGHIE COMANDA	CONTROL LEVER	LEVIER DE COMMANDE	1	
14	00244 5000 4230	ŞURUB SPECIAL	SCREW	VIS	1	
15	00244 5000 4220	MANŞON PARGHIE	LEVER SLEEVE	MANCHON LEVIER	1	
16	00461 1600 0141	ARC ANCORARE	SPRING	RESSORT ANCORAGE	1	
17	00244 5000 4400	PLACA ZAVORARE SUDATA	PLATE ASSY.	PLAQUE SOUDE	1	
18	0079 03 056 045	RONDELA DIL 8	WASHER DIL 8	RONDELLE DIL 8	2	
19	02080016000609	ŞURUB M 8x16 SR ISO 4017 94	SCREW M 8x16	VIS M 8x16	2	
20	10008020000009	SAIBA 8 STAS 5200/4-91	WASHER 8	RONDELLE 8	1	
21	0077 03 034 046	PIULITA M 8	NUT M 8	ECROU M 8	1	
22	00244 5000 4250	GARNITURA	GASKET	GARNITURE	1	
23	18600800820000	NIT B 8x8	RIVET B 8x8	RIVET B 8x8	2	
24	00160 7410 0500	ZAVOR SUDAT	LOCK ASSY.	VERROU SOUDE	1	
25	00244 5000 4060	BUCSA LIMITARE	BUSH	DOUILLE	1	
26	0079 03 056 038	RONDELA DIL 6	WASHER DIL 6	RONDELLE DIL 6	4	
27	02060016000609	ŞURUB M 6x16 SR ISO 4017 94	SCREW M 6x16	VIS M 6x16	4	
28	00105 7410 5000	HUSA ROATA REZERVA	COVER SPARE WHEEL	HOUSSE POUE DE RECHANGE	1	
29	0050000000030	GARNITURA ZAVOR	GASKET	GARNITURE	1	
30	00160 7410 3500	TAMPON ANS.	BUMPER ASSY.	TAMPON ENS.	1	



MONTAJ SUPRASTRUCTURA ANS SUPERSTRUCTURE MOUNTING ASSY MONTAGE SUPERSTRUCTURE ENS

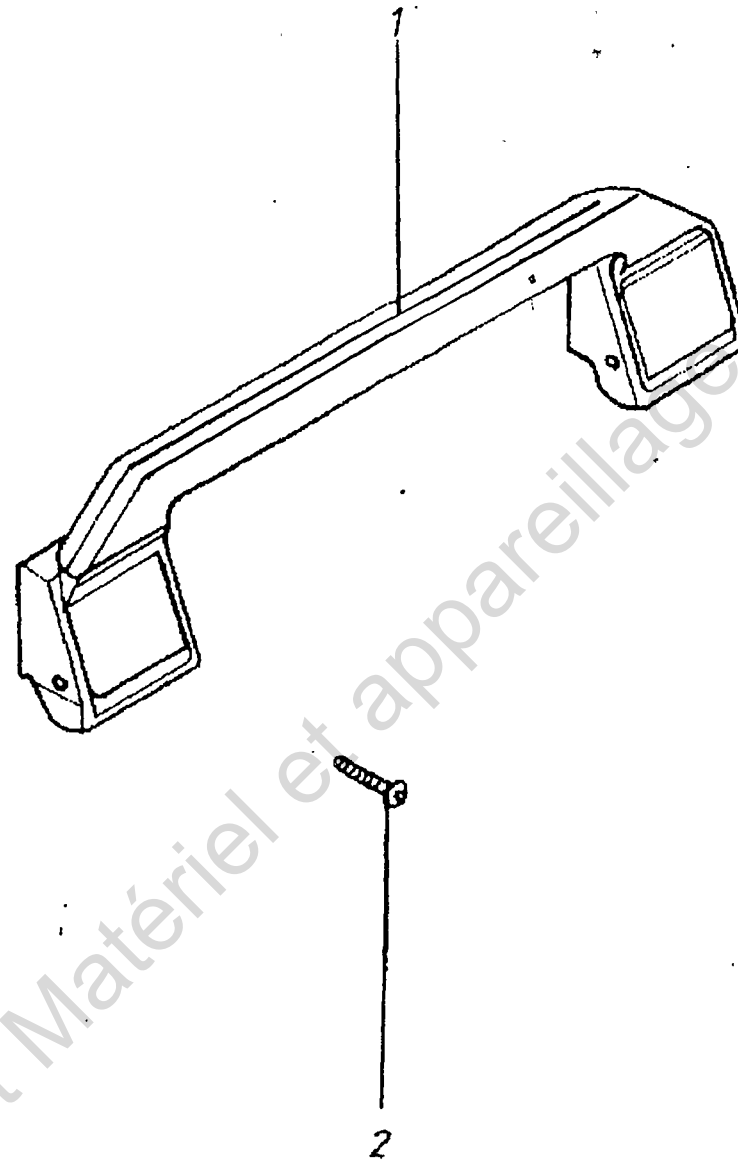
57-28.1 ^{1/2}		MONTAJ SUPRASTRUCTURĂ ANS.		SUPERSTRUCTURE MOUNTING ASSY		MONTAGE SUPERSTRUCTURE ENS.		Buc	Preț	Observați
Poz Fig No	Reper Part No de ref	Cod Code Code	DENUMIRE	DESCRIPTION	DESIGNATION	O ty	Price Prix	O-te	Notes	Notes
I	10470000006	10470000006	MONTAJ SUPRASTRUCTURĂ ANS.	SUPERSTRUCTURE MOUNTING ASSY	MONTAGE SUPERSTRUCTURE ENS.	X				
1	10470010002	10470010002	SUPRASTRUCTURĂ ANS.	SUPERSTRUCTURE ASSY.	SUPERSTRUCTURE ENS.	1				
2	1037000018	1037000018	INSONORIZANT PAVILION	PADDING TOP	INSONORISANT PAVILLON	1				
3	1037000019	1037000019	INSONORIZANT PAVILION	PADDING TOP	INSONORISANT PAVILLON	1				
4	1037000007	1037000007	COVERGĂ PAVILION 1	RETAINER ROD 1	BÂCHE PAVILLON 1	2				
5	1037000008	1037000008	COVERGĂ PAVILION 2	RETAINER ROD 2	BÂCHE PAVILLON 2	2				
6	1037000009	1037000009	COVERGĂ PAVILION 3	RETAINER ROD 3	BÂCHE PAVILLON 3	2				
7	1055702800	1055702800	CAPITONAJ PAVILION ANS.	ROOF LINING ASSY	CAPITONNAGE PAVILLON ENS.	1				⑧
	1055705800	1055705800	CAPITONAJ PAVILION ANS.	ROOF LINING ASSY	CAPITONNAGE PAVILLON ENS	1				④
8	1037000006	1037000006	GARNITURĂ ETANȘARE PARBRIZ	WEATHER STRIP	GARNITURE D'ÉTANCHEITÉ PARE-BRISÉ	1				
9	210601	1102106019	ȘAIBĂ IZC 6A	WASHER IZC 6A	RONDELLE	10				
10	1037000030	1037000030	GRILĂ AERISIRE STG.	GRILL VENTILATION LH.	GRILLE D'AÉRATION G.	1				
	1037000035	1037000035	GRILĂ AERISIRE DR	GRILL VENTILATION RH.	GRILLE D'AÉRATION D.	1				
11	10370000017	10370000017	GEAM LATERAL	WINDOW PANE	GLACE LATÉRALE	2				
	10370000011	10370000011	GEAM LATERAL.	WINDOW PANE	GLACE LATÉRALE	2				
12	1037000005	1037000005	ORNAMENT METALIZAT	ORNAMENT	ENJOLIVEUR METALLISÉ	2				
13	1037004000	1037004000	GARNITURĂ GEAM STG. ANS.	WEATHER STRIP LH.	GARNITURE GLACE G. ENS.	1				
14	1037005000	1037005000	GARNITURĂ GEAM DR. ANS.	WEATHER STRIP RH	GARNITURE GLACE D. ENS.	1				
15	7700537584	7700537584	CLIPS ORNAMENT	CLIP	AGRAFFE ENJOLIVEUR	2				
16	1037000010	1037000010	TAMPON ETANȘARE STG.	BUFFER LH.	TAMPON D'ÉTANCHEITÉ G.	1				
17	1037000011	1037000011	TAMPON ETANȘARE DR.	BUFFER RH.	TAMPON D'ÉTANCHEITE D.	1				
18	130801	1101308019	ȘAIBĂ DD8	WASHER DD8	RONDELLE DD8	22				
19	STAS 4845-75	02080014069	ȘURUB pM8x14T	SCREW pM8x14T	VIS pM8x14T	22				
20	1037000014	1037000014	DOP CAUCIUC	RUBBER PLUG	BOUCHON EN CAOUTCHOUC	2				
21	1037000003	1037000003	GARNITURĂ ETANȘ. UȘĂ STG. DR.	WEATHER STRIP	GARNITURE D'ÉTANCHEITE PORTE G. D.	2				
	10370000031	10370000031	PROFIL ETANȘARE UȘI	DOOR TIGHTENING PROFILE	PROFILE D'ÉTANCHEITE PORTES	2				
22	1037000016	1037000016	OBTURATOR	OBTURATOR	OBTURATEUR	2				
23	1037000015	1037000015	CAPAC	COVER	COUVERCLE	2				
24	1037000017	1037000017	BUTON	KNOB	BOUTON	12				
25	1037000021	1037000021	LIMITATOR	LIMITER	LIMITEUR	12				



MONTAJ SUPRASTRUCTURA ANS SUPERSTRUCTURE MOUNTING ASSY MONTAGE SUPERSTRUCTURE E

57-28.1

57-28.12/2		MONTAJ SUPRASTRUCTURA ANS.		SUPERSTRUCTURE MOUNTING ASSY.		MONTAGE SUPERSTRUCTURE ENS.		Buc	Pret	Observatii
Prz Fig No	Reper Part No de ref	Cod Code Code	DENUMIRE	DESCRIPTION	DESIGNATION	Qty	Price	Qte	Prix	Notes Notes
26	7903077101	7903077101	AGRAFĂ	CLIP	AGRAFFE	12				
27	10069040164	10069040164	GARNITURĂ PROTECTIE	GASKET	GARNITURE PROTECTION	1				
28	STAS4845-70	02060014069	ȘURUB pM6x14T	SCREW pM6x14T	VIS pM6x14T	10				
29	10470030006	10470030006	MONTAJ BALAMA OBLON DR	HINGE MOUNTING TAILGATE RH	MONTAGE CHARNIÈRE VOLET D.	1				
30	10470030005	10470030005	MONTAJ BALAMA OBLON STG.	HINGE MOUNTING TAILGATE LH	MONTAGE CHARNIÈRE VOLET G	1				
31	10470033013	10470033013	SEMIBALAMA SUP.	UPPER HALF HINGE	SEMI-CHARNIÈRE SUPERIOR	1				
32	1037003305	1037003305	BOLȚ BALAMA	BOLT	BOULON CHARNIÈRE	1				
33	10470033034	10470033034	GARNITURĂ	GASKET	GARNITURE	1				
34	STAS4845-80	02060020069	ȘURUB M6x20T	SCREW M6x20T	VIS M6x20T	3				
35	10470033043	10470033043	PLACUȚĂ FILETATĂ	THREADED PLATE	PLAQUETTE FILETEE	1				
36	7903056037	7903056037	RONDELĂ EVANTAI DI 6	WASHER DI 6	RONDELLE DI 6	6				
37	1047006102	1047006102	SEMIBALAMA STG.	HALF-HINGE LH.	SEMI-CHARNIÈRE G.	1				
38	1047006103	1047006103	SEMIBALAMA DR.	HALF-HINGE RH.	SEMI-CHARNIÈRE D.	1				
39	1047006108	1047006108	ADAUS PROTECȚIE	PLATE PROTECTIVE	SUREPAISSEUR PROTECTION	1				
40	STAS4845-80	02060016069	ȘURUB M6x16T	SCREW M6x16T	VIS M6x16T	2				
41	STAS4071-79	7106080009	PIULIȚĂ SpM6	NUT Sp M6	ECROU Sp M6	1				
42	596100054	596100054	ȘAIBĂ PLATĂ	WASHER	RONDELLE	1				



MONTAJ MANER VIRAJ SPATE

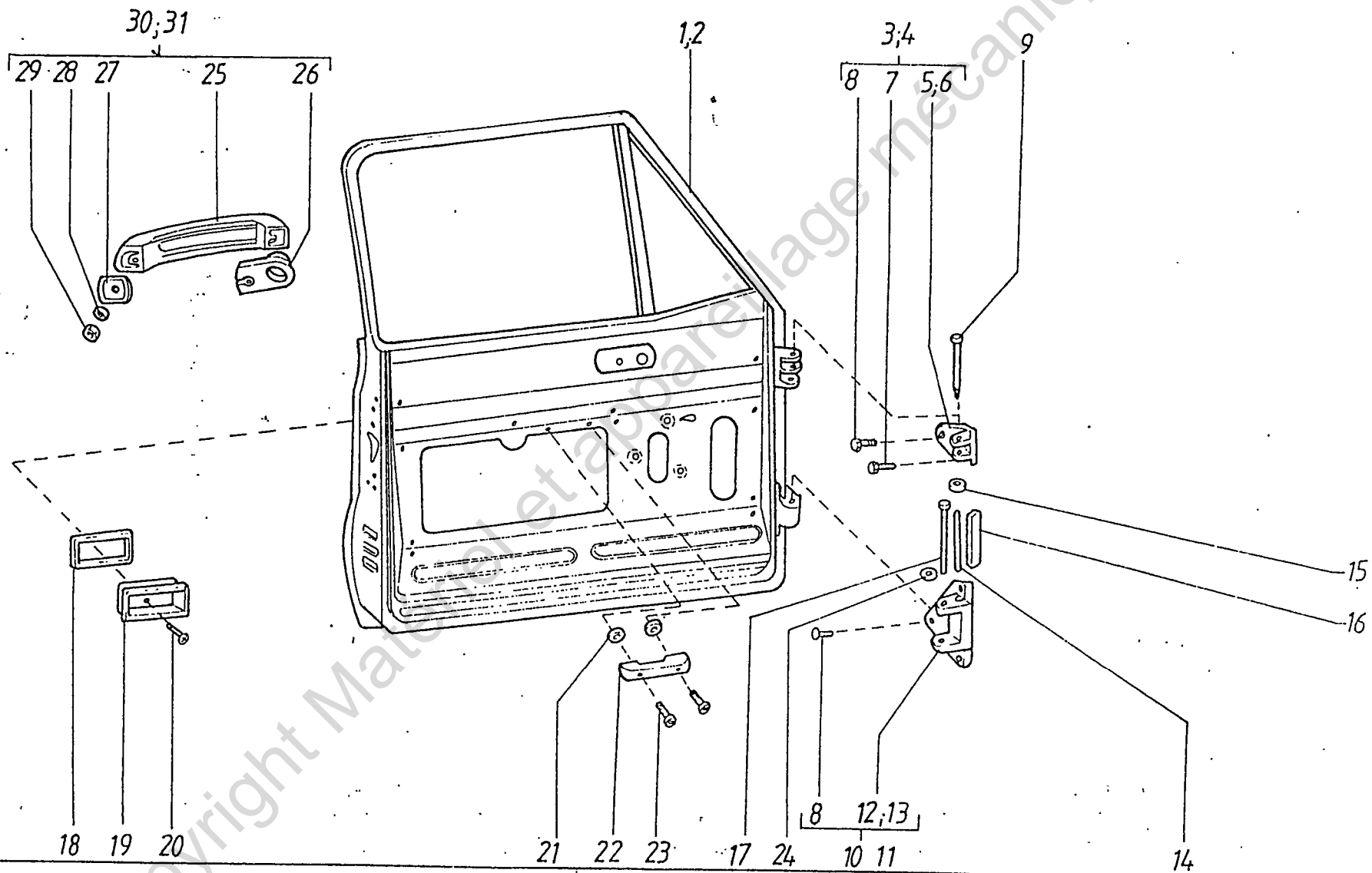
REAR COURTESY HANDLE

MONTAGE POIGNEE VIRAGE ARRIERE

57 - 45.2

57 - 45.2		MONTAJ MÄNER VIRAJ SPATE	REAR COURTESY HANDLE	MONTAGE POIGNEE VIRAGE ARRIERE	Buc Q-ty Q-te	Observ Notes
Poz Fig No.	Cod Code	DENUMIRE	DESCRIPTION	DESIGNATION		
I	00103 7000 2000	MONTAJ MÄNER VIRAJ SPATE	REAR COURTESY HANDLE	MONTAGE POIGNEE VIRAGE ARRIERE	X	
1	00211 1944 0400	MÄNER DE VIRAJ ASAMBLAT	TURNING HANDLE ASSY.	POINGNEE VIRAGE ASSEMBLE	2	
2	36050016000609	ŞURUB M 5 x 16 STAS 10294 90	SCREW M 5 x 16	VIS M 5x 16	4	

Copyright Matériel et appareillage mécanique



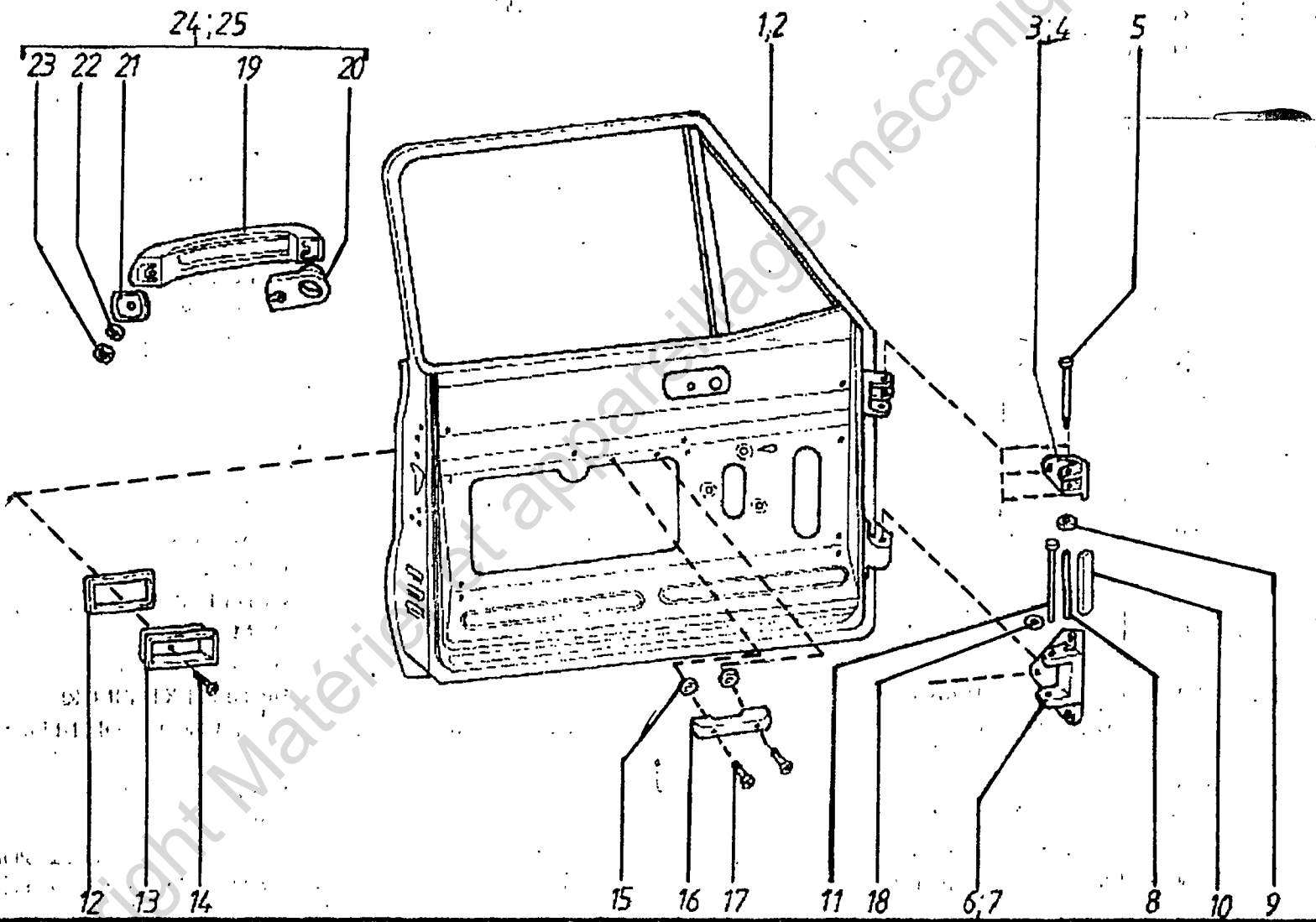
USA FATA

FRONT DOOR

PORTE AV.

00.4

* 61-00.4		USA FATA	FRONT DOOR	PORTE AV.		
Poz Fig. No.	Cod Code	DENUMIRE	DESCRIPTION	DESIGNATION	Bud Q-ty Q-te	Observatii Notes
I	0102R 6100 0000	USA FATA STG.	FRONT DOOR LH.	PORTE AV. G.	1	INCLUSIV
II	0102R 6200 0000	USA FATA DR.	FRONT DOOR RH.	PORTE AV. D.	1	61-25.1,61-38
1	0102R 6110 0000	CHESON USA STG. ANS.	FRAME FRONT LH. ASSY.	CAISSON PORTE G. ENS.	1	
2	0102R 6210 0000	CHESON USA DR. ANS.	FRAME FRONT RH. ASSY.	CAISSON PORTE D. ENS.	1	
3	00100 6130 0000	BALAMA SUP. STG. ANS.	HINGE UPPER LH. ASSY.	CHARNIERE SUPERIEURE G. ENS.	1	
4	00100 6230 0000	BALAMA SUP. DR. ANS.	HINGE UPPER RH. ASSY.	CHARNIERE SUPERIEURE D. ENS.	1	
5	00100 6130 0010	SEMIBALAMA SUP. STALP STG.	HINGE PLATE DOOR UPPER LH.	SEMI CHARNIERE SUP. MONTANT G.	1	
6	00100 6230 0010	SEMIBALAMA SUP. STALP DR.	HINGE PLATE UPPER RH.	SEMI CHARNIERE SUP. MONTANT D.	1	
7	0077 00 512 321	SURUB CANELAT M8	SCREW GROOVED M 8	VIS CANNELEE M 8	4	
8	0006 08 532 500	SURUB CANELAT M8	SCREW GROOVED M 8	VIS CANNELEE M 8	8	
9	00100 6130 0140	AX BALAMA SUPERIOARA	BOLT DOOR HINGE UPPER	AXE CHARNIERE SUPERIEURE	2	
10	00100 6170 1000	SEMIBALAMA STALP STG. ANS.	HINGE PLATE DOOR LH. ASSY.	SEMI CHARNIERE MONTANT G. ENS.	1	
11	00100 6270 1000	SEMIBALAMA STALP DR. ANS.	HINGE PLATE DOOR RH. ASSY.	SEMI CHARNIERE MONTANT D. ENS.	1	
12	00100 6170 1010	SEMIBALAMA STALP STG.	HINGE PLATE DOOR LH.	SEMI CHARNIERE MONTANT G.	1	
13	00100 6270 1010	SEMIBALAMA STALP DR.	HINGE PLATE DOOR RH.	SEMI CHARNIERE MONTANT D.	1	
14	00100 6170 0150	STIFT OPRITOR	RETENTION PIN	GOUILLE D'ARRET	2	
15	00240 6102 0273	CAPACEL BALAMA	HINGE CAP	COUVERCLE CHARNIERE	2	
16	00100 6170 0160	ARC BALAMA	HINGE SPRING	RESSORT CHARNIERE	2	
17	00100 6170 0140	AX BALAMA	BOLT DOOR HINGE	AXE CHARNIERE	2	
18	000000075463884	PROTECTIE	PROTECTION	PROTECTION	2	
19	0075 46 388 380	CUTIE	BOX	BOITE	2	
20	37060012000609	SURUB M 6x12T STAS 10295-90	SCREW M 6x12T	VIS M 6x12T	2	
21	0079 03 056 037	RONDELA DI 6	WASHER DI 6	RONDELLE DI 6	4	
22	0006 00 539 785	COTIER USA	ARM REST DOOR	COUDIER PORTE	2	
23	37060030000609	SURUB M 6x30 STAS 10295-90	SCREW M 6x30T	VIS M 6x30T	4	
24	0077 00 511 704	INEL OPRIRE RE 7	LOCKING RING RE 7	BAGUE D'ARRET RE 7	4	
25	0008 60 021 000	MANER EXTERIOR	OUTER HANDLE	POIGNEE EXT.	2	
26	0077 00 510 166	GARNITURA SPATE MANER EXT.	OUTER HANDLE REAR GASKET	GARNITURE AR. POIGNEE EXT.	2	
27	0077 00 510 150	GARNITURA FATA MANER EXT.	OUTER HANDLE FRONT GASKET	GARNITURE AV. POIGNEE EXT.	2	
28	10505000000009	SAIBA IZC 5 A NOMEL 210501	TOOTHED WASHER IZC 5 A	RONDELLE DENTEE IZC 5 A	4	
29	71050800000009	PIULITA M 5 STAS 4071-89	NUT M 5	ECROU M 5	4	
30	00103 6190 0000	MONTAJ MANER DESCHIDERE STG.	LEFT OPENING MOUNTING	MONTAGE POIGNEE D'OUVERTURE	1	
31	00103 6290 0000	MONTAJ MANER DESCHIDERE DR.	RIGHT OPENING MOUNTING	MONTEGE POIGNEE D'OUVERTURE D	1	



UȘĂ FAȚĂ

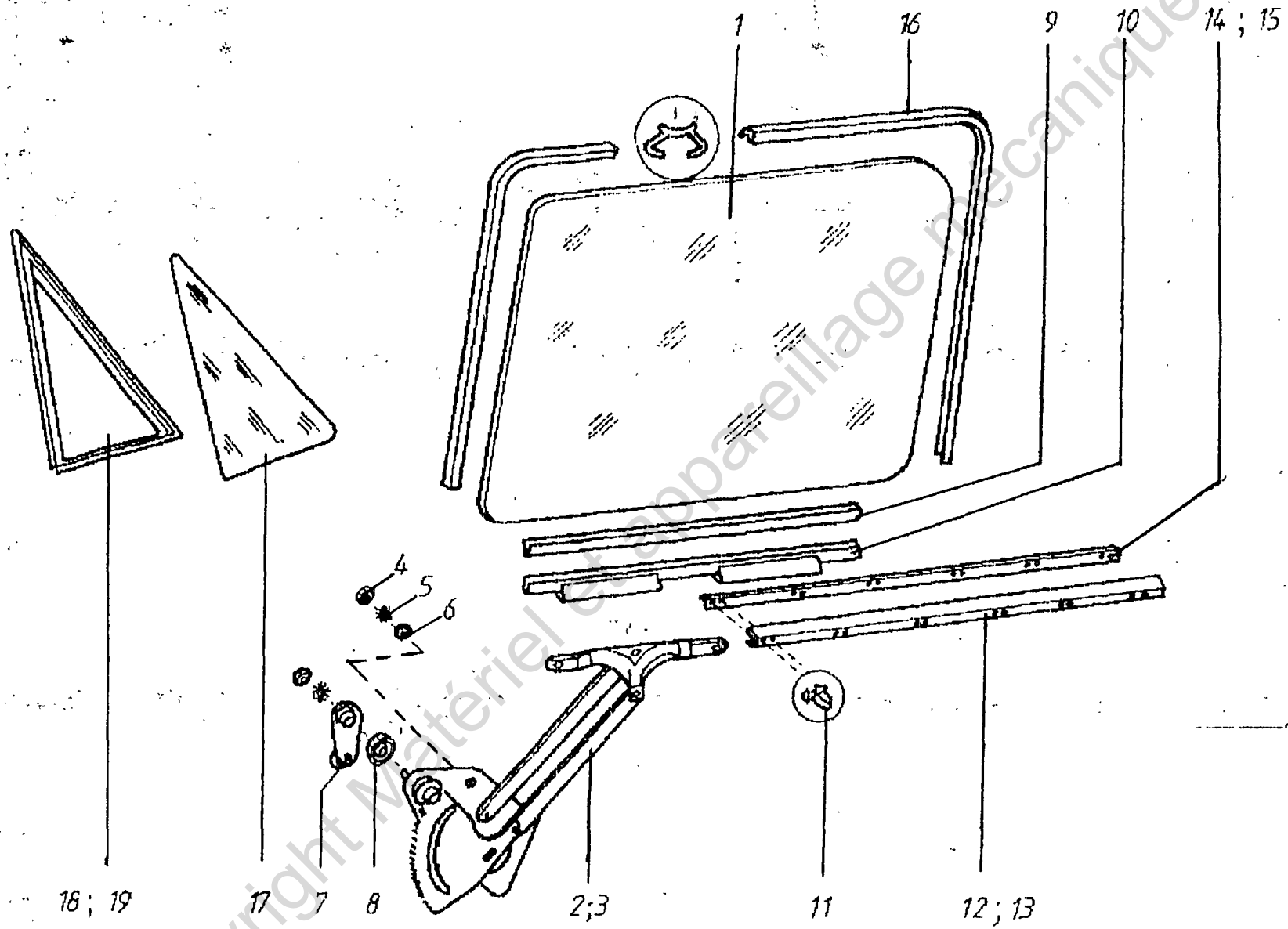
FRONT DOOR

PORTE AV.

61 - 01

61 - 01		UȘA FAȚĂ	FRONT DOOR	PORTE AV.		
Proz Fig No.	Code Code	DESUMIRE	DESCRIPTION	DESIGNATION	Qty Q te	Observati Notes Notes
I	00102 6100 0001	UȘA FAȚĂ SIG. ANS.	DOOR LH. FRONT ASSY.	PORTE AV. G. ENS.	x	01
II	00102 6200 0001	UȘA FAȚĂ DR. ANS.	DOOR RH. FRONT ASSY.	PORTE AV. D. ENS.	x	01
1	00102 6110 0001	CHESON UȘĂ STG. ANS.	FRAME FRONT LH. ASSY.	CAISSON PORTE G. ENS.	1	
2	00102 6210 0001	CHESON UȘĂ DR. ANS.	FRAME FRONT RH. ASSY.	CAISSON PORTE D. ENS.	1	
3	00100 6130 0000	SEMIBALAMA SUP STĂLP SIG.	HINGE PLATE DOOR UPPER LH.	SEMI CHARNIERE SUP. MONTANT G.	1	
4	00100 6230 0000	SEMIBALAMA SUP STĂLP DR.	HINGE PLATE DOOR UPPER RH.	SEMI CHARNIERE SUP. MONTANT D.	1	
5	00100 6130 0140	AX BALAMA SUPERIOARĂ	BOLT DOOR HINGE UPPER	AXE CHARNIERE SUPERIEURE	2	
6	00100 6170 1000	SEMIBALAMA STĂLP STG. ANS.	HINGE PLATE DOOR LH. ASSY.	SEMI CHARNIERE MONTANT G. ENS.	1	
7	00100 6270 1000	SEMIBALAMA STĂLP DR. ANS.	HINGE PLATE DOOR RH. ASSY.	SEMI CHARNIERE MONTANT D. ENS.	1	
8	00100 6170 0150	STIFT OPRȚOR	RETENTION PIN	GOUILLE D'ARRET	2	
9	00240 6102 0273	CĂPĂȚEI BALAMA	HINGE CAP	COUATRECI CHARNIERE	2	
10	00100 6170 0160	ARC BALAMA	HINGE SPRING	RESSORT CHARNIERE	2	
11	00100 6170 0110	AX BALAMA	BOLT DOOR HINGE	AXI CHARNIERE	2	
12	00000075-163881	PROTECȚIE	PROTECTION	PROTECTION	2	
13	0075 46 388 380	CUIE	BOX	BOITE	2	
14	34860017000609	ȘURUB M 6x121 STAS 10795-90	SCREW M 6x121	VIS M 6x121	1	
15	0079 03 056 037	RONDELA D1 6	WASHER D1 6	RONDELLE D1 6	4	
16	0060 00 539 785	COTIER UȘĂ	ARM REST DOOR	COUDIER PORTE	2	
17	37060030000609	ȘURUB M 6x301 STAS 10795-90	SCREW M 6x301	VIS M 6x301	2	
18	0077 00 511 704	INEI. OPRȚIRI RE 7	LOCKING RING RE 7	BAGUE D'ARRET RE 7	4	
19	0008 60 021 600	MANER EXTERIOR	OUTER HANDLE	POIGNE EXTERIEURE	2	
20	0077 00 510 166	GARNIURĂ SPAȚIE MANER EXT	OUTER HANDLE REAR GASKET	GARNITURE AR POIGNEE EXTERIEURE	2	
21	0077 00 510 150	GARNIURĂ FAȚĂ MANER EXT.	OUTER HANDLE FRONT GASKET	GARNITURE AV POIGNEE EXTERIEURE	2	
22	0079 03 056 036	RONDELA D1 5	WASHER D1 5	RONDELLE D1 5	4	
23	11050800000009	PULȚĂ M 5 STAS 4071-89	NUT M 5	ECROU M 5	1	
24	00103 6190 0000	MANER DESCHIDERE UȘĂ FAȚĂ STG	LEFT DOOR OPENING HANDLE	POIGNE D'OUVERTURE PORTE G	1	
25	00103 6290 0000	MANER DESCHIDERE UȘĂ FAȚĂ DR	RIGHT DOOR OPENING HANDLE	POIGNE D'OUVERTURE PORTE D	1	

ac Cuprinde : Consists of. Comprend: 61.25.1; 61.38



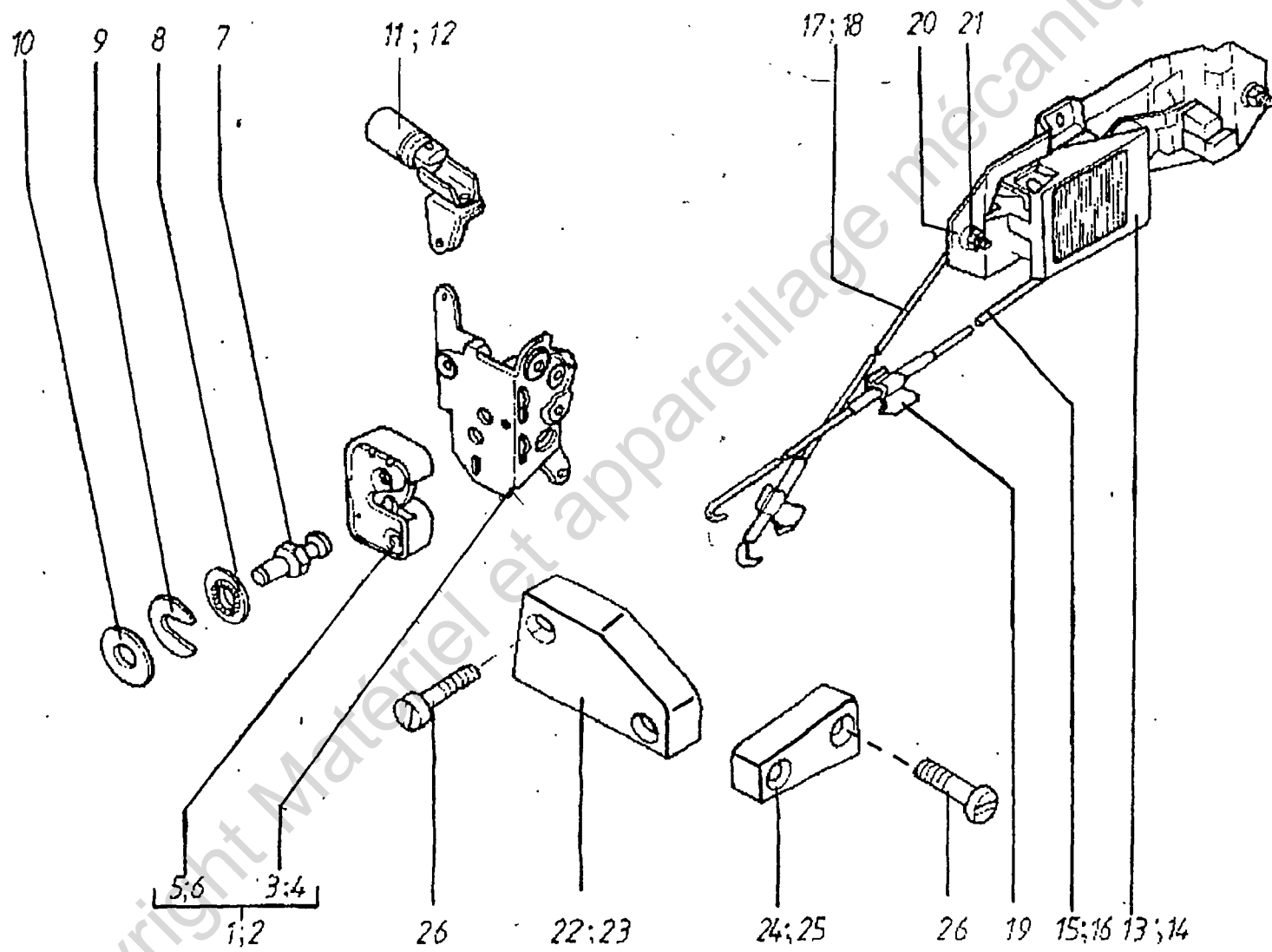
USA FAȚA

FRONT DOOR

PORTE AV.

61 - 25.1

* 61-25.1		USA FATA	FRONT DOOR	PORTE AV.		
Poz Fig. No.	Cod Code	DENUMIRE	DESCRIPTION	DESIGNATION	Bud Q-ty	Observatii Notes
1	00103 6142 0017	GEAM COBORATOR	GLASS	GLACE COULISSANTE	2	
	00103 6142 0011	GEAM COBORATOR	GLASS	GLACE COULISSANTE	2	
2	00103 6141 0000	MACARA USA STG. ANS.	WINDOW ELEVATOR LH.	GRUE PORTE G. ENS.	1	
3	00103 6241 0000	MACARA USA DR. ANS.	WINDOW ELEVATOR RH.	GRUE PORTE D. ENS.	1	
4	71060800000009	PIULITA M6 STAS 40/1-89	NUT M6	ECROU M6	3	
5	0079 03 056 037	RONDELA DI6	WASHER DI6	RONDELLE DI6	3	
6	00000006082873	RONDELA DE ETANSARE	WASHER	RONDELLE	3	
7	0077 00 572 437	ANS. MANIVELA MACARA	WINDOW CRANK	ENSEMBLE MANIVELLE GRUE	2	
8	0060 00 566 703	GULERUL MANIVELEI MACARA	COLLAR CRANK	COLLIER MANIVELLE GRUE	2	
9	0077 00 522 331	GARNITURA	GASKET	GARNITURE	2	
10	00103 6142 1000	SUPORT GEAM ANS.	CHANNEL WINDOW ASSY.	SUPPORT GLACE ENS.	2	
11	0008 55 478 000	AGRAFA	CLIP	AGRAFFE	12	
12	00103 6100 0050	STERGATOR EXT. GEAM STG.	WIPER LH. OUTSIDE WINDOW	ESSUIE-GLACE EXT. G.	1	
13	00103 6200 0050	STERGATOR EXT. GEAM DR.	WIPER RH. OUTSIDE WINDOW	ESSUIE GLACE EXT. D.	1	
14	00103 6100 0060	CONTRAPLACA STERGATOR STG.	PLATE LH.	CONTRE-PLAQUE ESSUIE-GLACE G.	1	
15	00103 6200 0060	CONTRAPLACA STERGATOR DR.	PLATE RH.	CONTRE PLAQUE ESSUIE-GLACE D.	1	
16	00103 6100 0040	GARNITURA CULISA GEAM	RUN WINDOW	GARNITURE COULISSE GLACE	2	
17	00102 6182 0010	GEAM FIX USA FATA STG.	FRONT DOOR FIXED WINDOW LH	VITRE FIXE PORTE AV. G.	1	
	00102 6182 0011	GEAM FIX USA FATA DR.	FRONT DOOR FIXED WINDOW RH	VITRE FIXE PORTE AV. D.	1	
18	00100 6180 0021	GARNITURA GEAM FIX	FIXED WINDOW GASKET	GARNITURE VITRE FIXE	1	
19	00100 6280 0021	GARNITURA GEAM FIX	FIXED WINDOW GASKET	GARNITURE VITRE FIXE	1	



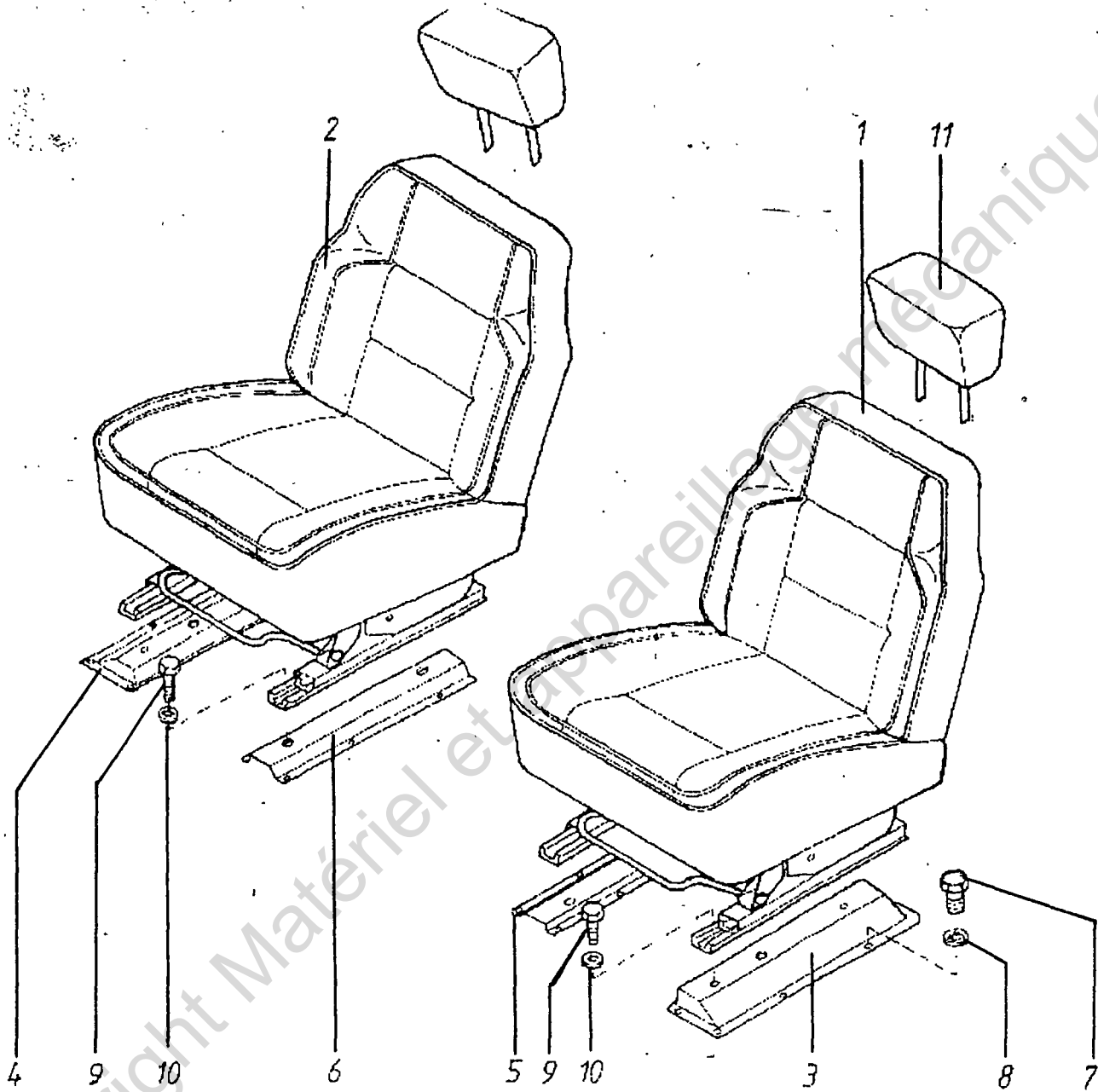
UȘĂ FAȚĂ

FRONT DOOR

PORTE AV.

61 - 38

* 61 - 38		UȘĂ FAȚĂ	FRONT DOOR	PORTE AV.	Buc	Observatii
Poz Fig Nu.	Cod Code Code	DENUMIRE	DESCRIPTION	DESIGNATION	Q ty Q-te	Notes Notes
I	00102 6153 0001	MECANISM ZĂVORARE STG.	LH LOKING DEVICE	MECANISME VERROUILLAGE G.	x	
II	00102 6253 0001	MECANISM ZĂVORĂRE DR.	RH. LOKING DEVICE	MECANISME VERROUILLAGE D.	x	
1	00102 6153 5000	BROASCĂ UȘĂ LATERALĂ STG.	LEFT SIDE DOOR LATCH	SERRURE PORTE LATERALE G.	1	
2	00102 6253 5000	BROASCĂ UȘĂ LATERALĂ DR.	RIGHT SIDE DOOR LATCH	SERRURE PORTE LATERALE D.	1	
3	00102 6153 2000	PLACĂ STG. ANS.	LEFT PLATE ASSY.	PLAQUE GAUCHE ENS.	1	
4	00102 6253 2000	PLACĂ DR. ANS.	RIGHT PLATE ASSY.	PLAQUE DROITE ENS.	1	
5	0075 52 531 380	CUTIE ANSAMBLATĂ STG.	LEFT ASSEMBLED BOX	BOÎTE ASSEMBLE G.	1	
6	0075 52 531 480	CUTIE ANSAMBLATĂ DR.	RIGHT ASSEMBLED BOX	BOÎTE ASSEMBLE D.	1	
7	00102 6153 0080	AX ZĂVOR	LATCH AXLF	AXE VERROU	2	
8	0079 03 056 048	RONDELĂ DIL 12	WASHER DIL 12	RONDELLE DIL 12	2	
9	00102 6153 0140	CALĂ DE REGLAJ	ADJUSTING DISTANCE PIECE	CALE D'EPAISSEUR	2	
10	0095 54 928 980	RONDELĂ ANTICOROZIUNE	ANTICORROSTIVE WASHER	RONDELLE ANTICORROSION	1	
11	00102 6153 1001	BUTON ÎMPINGĂTOR STG. ANS.	LEFT PUSHING KNOB ASSY.	BOUTON POUSSEUR G. ENS.	1	
12	00102 6253 1001	BUTON ÎMPINGĂTOR DR. ANS.	RIGHT PUSHING KNOB ASSY.	BOUTON POUSSEUR D. ENS.	1	
13	0075 46 387 780	COMANDĂ INTERIOARĂ ANS. STG.	INNER CONTROL LEFT ASSY.	COMMANDE INT. ENS. G.	1	
14	0075 46 387 880	COMANDĂ INTERIOARĂ ANS. DR.	INNER CONTROL RIGHT ASSY.	COMMANDE INT. ENS. D.	1	
15	00102 6153 0100	ȚIĂ COMANDĂ BLOCARE STG.	LEFT LOCKING CONTROL ROD	TIGE COMMANDE BLOCAGE G.	1	
16	00102 6253 0100	ȚIĂ COMANDĂ BLOCARE DR.	RIGHT LOCKING CONTROL ROD	TIGE COMMANDE BLOCAGE D.	1	
17	00104 6153 0200	ȚIĂ COMANDĂ DESCHIDERE STG.	LEFT OPENING CONTROL ROD	TIGE COMMANDE D'OUVERTURE G.	1	
18	00104 6253 0200	ȚIĂ COMANDĂ DESCHIDERE DR.	RIGHT OPENING CONTROL ROD	TIGE COMMANDE D'OUVERTURE D.	1	
19	0060 00 549 675	AGRAFĂ SUPORT	SUPPORT CLAMP	AGRAFFE SUPPORT	4	
20	10006020000009	ȘAIBĂ 6 STAS 5200/4 91	WASHER 6	RONDELLE 6	4	
21	71060800000009	PIULIȚĂ M6 STAS 40/1-89	NUT M6	ECROU M6	4	
22	00102 6153 0051	GHIĐAJ STĂLP STG.	LEFT PILLAR GUIDING	GUIDAGE MONTANT G.	1	
23	00102 6253 0051	GHIĐAJ STĂLP DR.	RIGHT PILLAR GUIDING	GUIDAGE MONTANT D.	1	
24	00102 6153 0041	GHIĐAJ UȘĂ STG.	LEFT DOOR GUIDING	GUIDAGE PORTE G.	1	
25	00102 6253 0041	GHIĐAJ UȘĂ DR.	RIGHT DOOR GUIDING	GUIDAGE PORTE D.	1	
26	35060030000609	ȘURUB M 6x30 STAS 10296-80	SCREW M 6x30	VIS M 6x30	4	

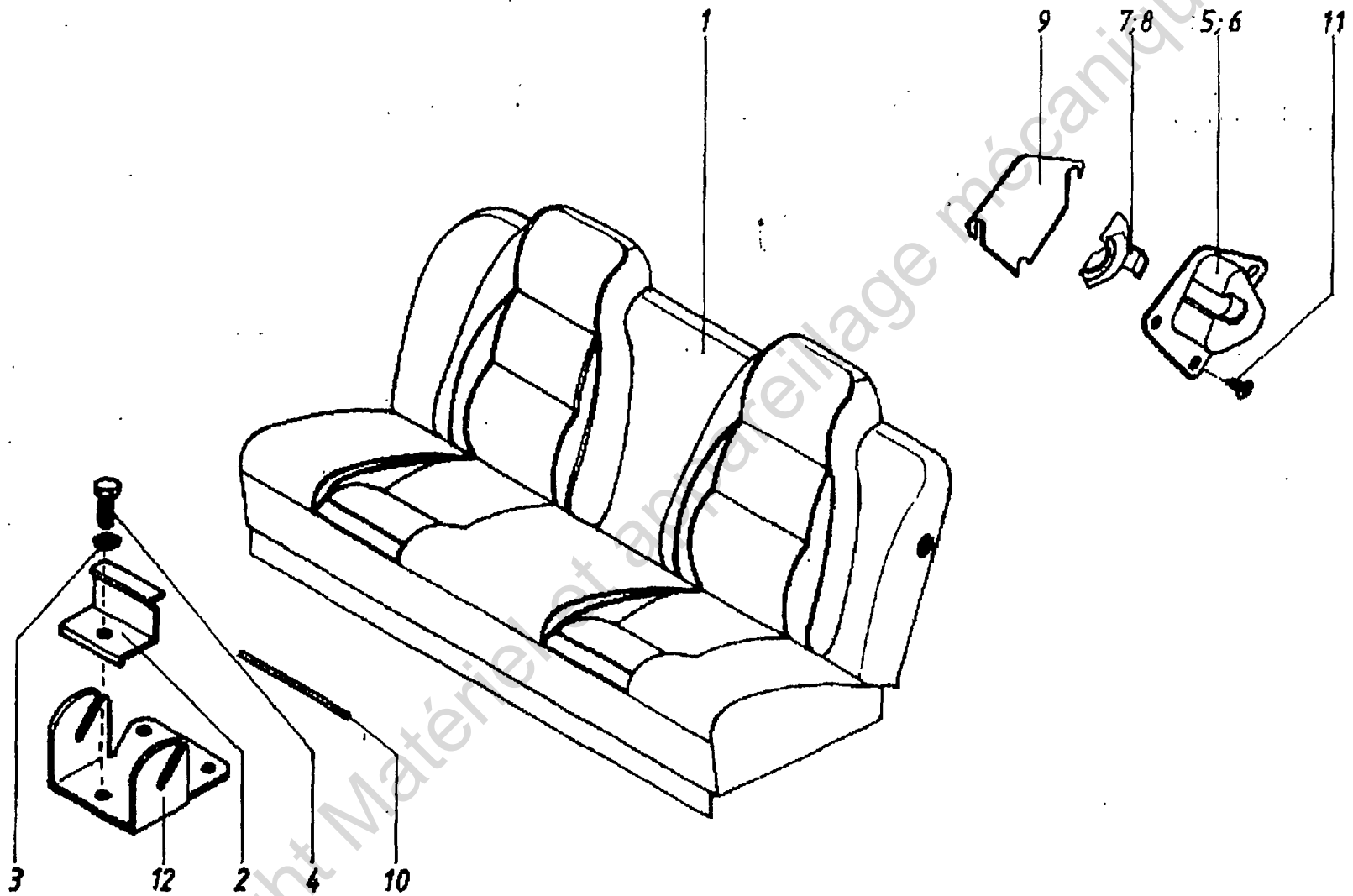


MONTAJ SCAUNE FATA

FRONT SEATS MOUNTING

MONTAGE SIEGES AVANT

* 68 - 04		MONTAJ SCAUNE FAȚĂ	FRONT SEATS MOUNTING	MONTAGE SIEGES AVANT		
Poz Fig No.	Cod Code Code	DENUMIRE	DESCRIPTION	DESIGNATION	Buc Q-ty Q-te	Observații Notes Notes
I	0010R 6610 0005	MONTAJ SCAUNE FAȚĂ	FRONT SEATS MOUNTING	MONTAGE SIÈGE AVANT	X	
1	0105H 6820 0000	SCAUN STG. COMPLET	LH. FRONT SEAT COMPLET	SIEGE AV. G. COMPLET	1	
2	0105H 6920 0000	SCAUN DR. COMPLET	RH. FRONT COMPLETE	SIEGE AV. D. COMPLET	1	
3	0010R 5013 1101	SUPORT EXTERIOR STG. ANS.	LH. OUTSIDE SUPPORT ASSY.	SUPPORT EXT. G. ENS.	1	
4	0010R 5013 1201	SUPORT EXTERIOR DR. ANS.	RH. OUTSIDE SUPPORT ASSY.	SUPPORT EXT. D. ENS.	1	
5	0010R 5013 1300	SUPORT INT. STG. ANS.	LH. INSIDE SUPPORT ASSY.	SUPPORT INT. G. ENS.	1	
6	0010R 5013 1400	SUPORT INT. DR. ANS.	RH. INSIDE SUPPORT ASSY.	SUPPORT INT. D. ENS.	1	
7	13060016000609	ȘURUB M 6x16 SR. ISO 4762-93	SCREW M 6x16	VIS M 6x16	8	
8	0079 03 056 037	RONDELĂ DI 6	WASHER DI 6	RONDELLE DI 6	8	
9	02080014000609	ȘURUB M 8x14 SR. ISO 4017-94	SCREW M 8x14	VIS M 8x14	18	
10	0077 03 056 046	RONDELĂ DI 8	WASHER DI 8	RONDELLE DI 8	18	
11	00026 5065 9000	REZEMATOARE CAP	HEADREST	APPUI - TETE.	1	



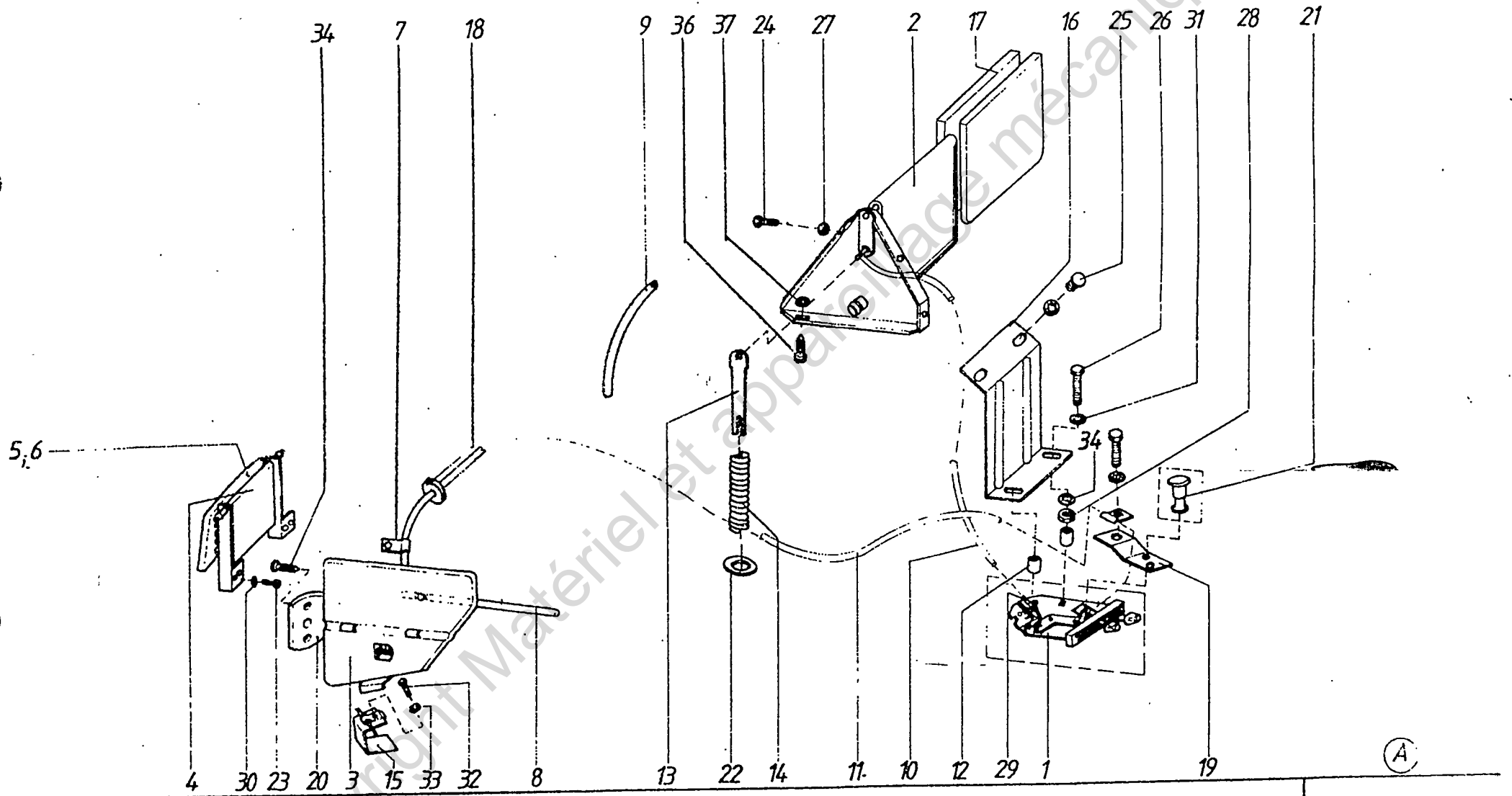
MONTAJ BANCA SPATE.

REAR BENCH MOUNTING

MONTAGE BANQUE ARRIERE

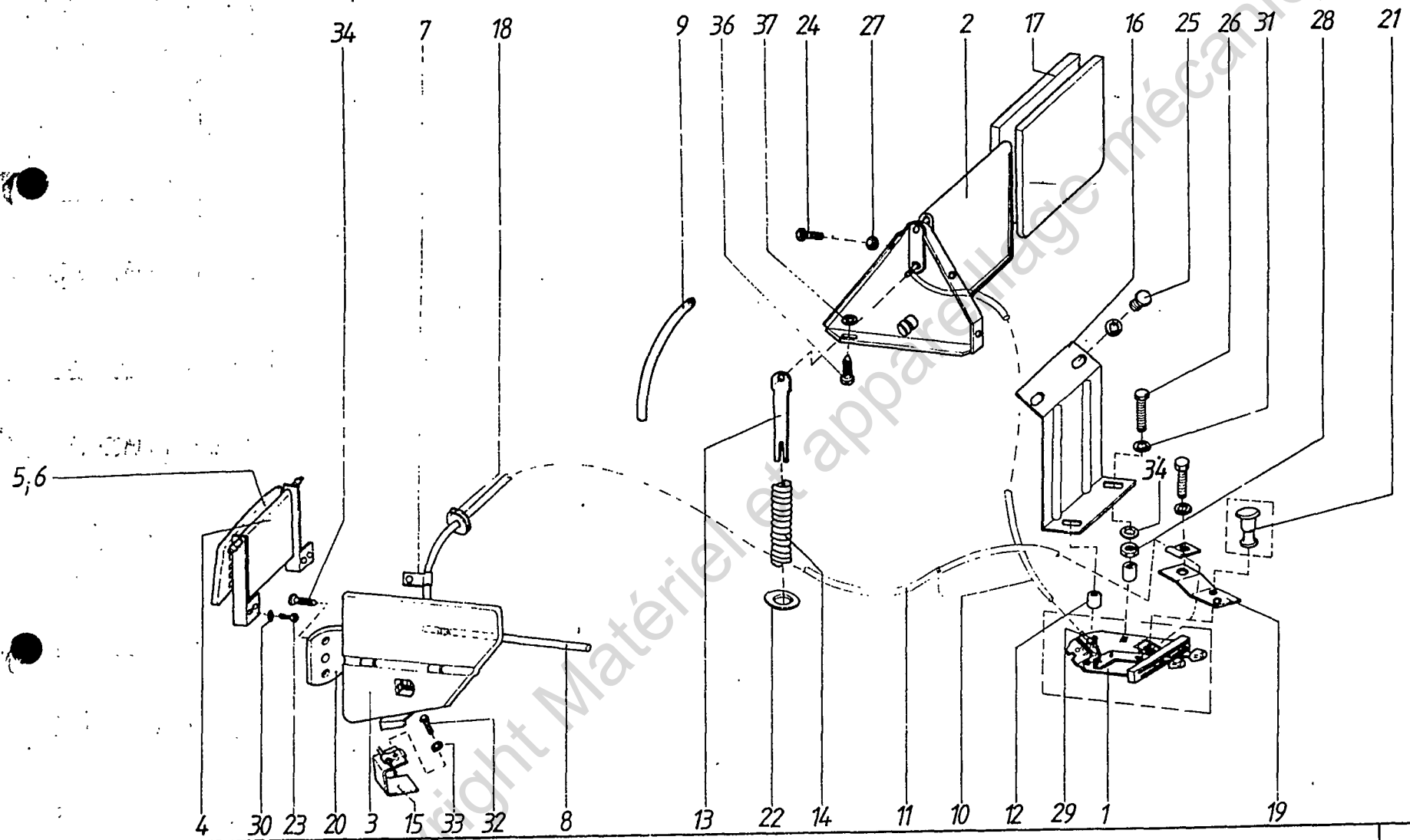
70 - 01

* 70 - 01		MONIAJ BANCA SPATE	REAR BENCH MOUNTING	MONTAGE BANQUE ARRIERE		
Poz Fig No.	Cod Code Code	DENUMIRE	DESCRIPTION	DESIGNATION	Buc Q-ty Q-te	Observatii Notes Notes
I	00101 7040 5000	MONIAJ BANCA SPATE	REAR BENCH MOUNTING	MONTAGE BANQUE ARRIERE	x	
1	0105H 7020 0000	BANCA SPATE ANS.	REAR BENCH ASSY.	BANQUE ARRIERE ENS.	1	
2	00100 6800 0030	LAMA RETINERE	RETAINING BLADE	LAME DE RETENUE	2	
3	00101 6840 0008	RONDELA DE 6	WASHER DE 6	RONDELLE DE 6	6	
4	02060020000609	ȘURUB M 6x20 T SR ISO 4017 94	SCREW M 6x20 T	VIS M 6x20 T	6	
5	00101 6840 5020	CARCASA DR.	RH. HOUSING	CARCASSE DROITE	1	
6	00101 6840 5010	CARCASA STG.	LH. HOUSING	CARCASSE GAUCHE	1	
7	0010S 7040 5040	TAMPON DR.	RH. BUMPER	TAMPON DROITE	1	
8	0010S 7040 5030	TAMPON STG.	LH. BUMPER	TAMPON GAUCHE	1	
9	00101 6840 5050	CALA REGLAJ	SHIM	CALE REGLAGE	1	
10	00100 6840 5180	BOLȚ	BOLT	BOULON	2	
11	36060016000609	ȘURUB M 6x16 STAS 10294-90	SCREW M 6x16	VIS M 6x16	6	
12	00100 6800 0020	SEMIBALAMA PODEA	FLOOR SEMI HINGE	SEMI CHANIERE PLANCHER	2	



MONTAJ COMANDA INCALZIRE SI VENTILATOR HEATING AND FAN CONTROL MOUNTING MONTAGE COMMANDE CHAUFFAGE ET VENT.

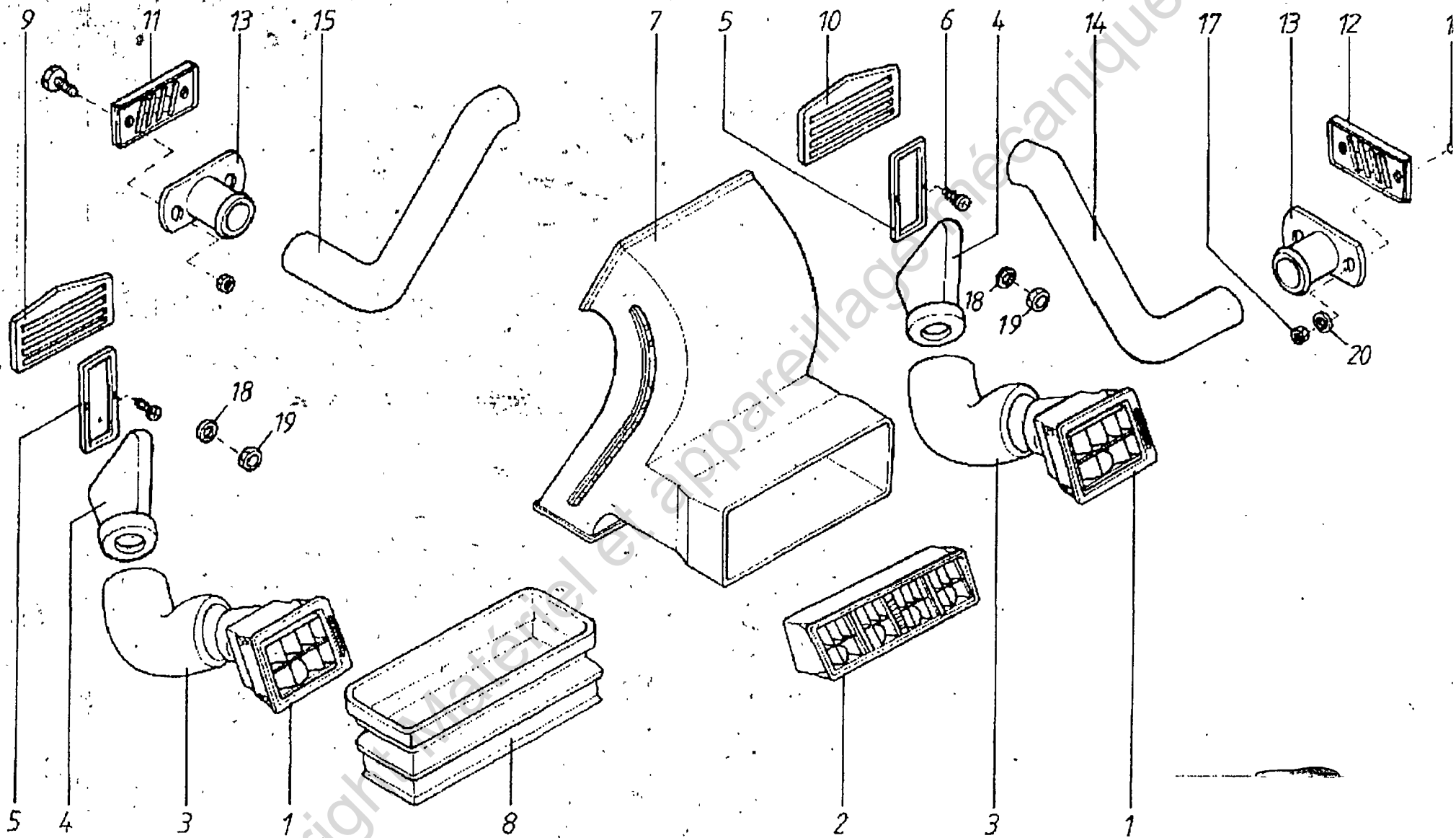
75-00 1/2		MONTAJ · COMANDA INCALZIRE SI VENTILATOR HEATING AND FAN CONTROL MOUNTING MONTAGE COMMANDE CHAUFFAGE ET. VENT.					Buc	Pret	Observati
Poz Fig No	Reper Part no No de ref	Cod Code Code	DENUMIRE	DESCRIPTION	DESIGNATION	Q-ty Q-te	Price Prix	Notes Notes	
A	10073000002	10073000002	MONTAJ COMANDA INCALZIRE SI VENTILATOR	HEATING AND FAN CONTROL MOUNTING	MONTAGE COMMANDE CHAUFFAGE ET. VENT.	x			
1	10073100001	10073100001	BLOC COMANDA ANS	BLOCK CONTROL ASSY	BLOC COMMANDE ENS	1			
2	10073200001	10073200001	CLAPETA OBTURARE DR ANS.	CLOGGING VALVE RH. ASSY.	CLAPET D'OBTURATION D. ENS.	1			
3	10073300002	10073300002	CLAPETA OBTURARE STG. ANS.	CLOGGING VALVE LH. ASSY.	CLAPET D'OBTURATION G. ENS.	1			
4	10073600001	10073600001	CLAPETA GRILA STG. ANS.	GRILLE VALVE LH. ASSY.	CLAPET GRILLE G. ENS.	1			
5	1005500006	1005500006	GRILA DR.	RH. GRILLE	GRILLE D.	1			
6	1005500005	1005500005	GRILA STG.	LH. GRILLE	GRILLE G.	1			
7	25081200005	25081200005	BRIDA	RETAINER	BRIDE	4			
8	10073000052	10073000052	AX CLAPETA STG.	LH VALVE SHAFT	AXE CLAPET G.	1			
9	10073000081	10073000081	TUB	TUBE	TUBE	1			
10	10073400001	10073400001	CABLU COMANDA ANS.	CONTROL CABLE ASSY	CABLE COMMANDE ENS	1			
11	10073500001	10073500001	CABLU COMANDA ANS	CONTROL CABLE ASSY	CABLE COMMANDE ENS	1			
12	10073000002	10073000002	DISTANTIER	DISTANCEE	ECARTEUR	2			
13	10073000011	10073000011	PIRGHIE RETINERE	RESTRAINT LEVER	LEVIER DE RETENUE	1			
14	10073000021	10073000021	RESORT RETINERE	RESTRAINT SPRING	RESSORT RETENUE	1			
15	10073000102	10073000102	SUPORT CABLU C-DA ANS	CONTROL CABLE SUPPORT	SUPPORT CABLE COMMANDE ENS	1			
16	10073000001	10073000001	SUPORT	SUPPORT	SUPPORT	1			
17	10073000031	10073000031	GARNITURA CLAPETA	VALVE GASKET	GARNITURE CLAPET	2			
18	578403013	578403013	INEL PROTECTIE	PROTECTING RING	BAGUE DE PROTECTION	1			
19	10073000061	10073000061	SUPORT CABLU COMANDA	CONTROL CABLE ASSY	SUPPORT CÂBLE COMMANDE	1			
20	10073000082	10073000082	CAPAC	COVER	COUVERCLE	1			
21	NII 12410 - 63	1480307012	BUTON RAPID 3/7	QUIK KNOB 3/7	BOUTON RAPIDE 3/7	2			
22	STAS 5200-72	1000100009	SAIBA A 10	WASHER A 10	RONDELLE A 10	2			
23	STAS 10295-75	37040010029	SURUB M4x10	SCREW M4 x 10	VIS M4 x 10	4			
24	STAS 3954-70	29040010029	SURUB M4x10	SCREW M4 x 10	VIS M4 x 10	4			
25	STAS 4845-75	02060016069	SURUB pM 6 x 16T	SCREW pM 6 x 16T	VIS pM 6 x 16T	2			
26	STAS 4272-80	01060010069	SURUB M 16x40	SCREW M 16 x 40	VIS M 16 x 40	2			
27	STAS 4071-79	7104060009	PIULITA pM 4	NUT pM 4	ECROU pM 4	4			
28	STAS 4071-79	7106080009	PIULITA pM 6	NUT pM 6	ECROU pM 6	4			



MONTAJ COMANDA INCALZIRE SI VENTILATOR HEATING AND FAN CONTROL MOUNTING MONTAGE COMMANDE CHAUFFAGE ET VENT.



75-00 2/2		MONTAJ COMANDA INCALZIRE SI VENTILATOR HEATING AND FAN CONTROL MOUNTING MONTAGE COMMANDE CHAUFFAGE ET. VENT.				Buc	Pret	Observati
Poz Fig No	Reper Part no No de ref	Cod Code Code	DENUMIRE	DESCRIPTION	DESIGNATION	Q-ty Q-ite	Price Prix	Notes Notes
29	STAS4071-71	7106060009	PIULITA pM5	NUT pM5	ECROU pM5	1		
30	7903056021	1092042009	SAIBA EVANTAI DI 14	WASHER DI 14	RONDELLE DI 14	4		
31	7903056006	1092062009	SAIBA EVANTAI DI 15	WASHER DI 15	RONDELLE DI 15	5		
32	STAS4845-70	02050010029	SURUB pM5x10	SCREW pM5x10	VIS pM5x10	4		
33	7903056037	1092052009	SAIBA EVANTAI DIL 6	WASHER DIL 6	RONDELLE DIL 6	5		
34	210604	1102106049	SAIBA DINTATA IZC 6	WASHER IZC 6	RONDELLE IZC 6	4		
35	STAS9344/8-80	12350013109	SURUB PT. TABLA A 3,5 x 13	SCREW A 3,5 x 13	VIS A 3,5 x 13	2		
36	STAS9344/8-80	12420013109	SURUB PT. TABLA A 4,2 x 13	SCREW A 4,2 x 13	VIS A 4,2 x 13	6		
37	210510	1102105109	SAIBA EVANTAI DIL 5	WASHER DIL 5	RONDELLE DIL 5	6		



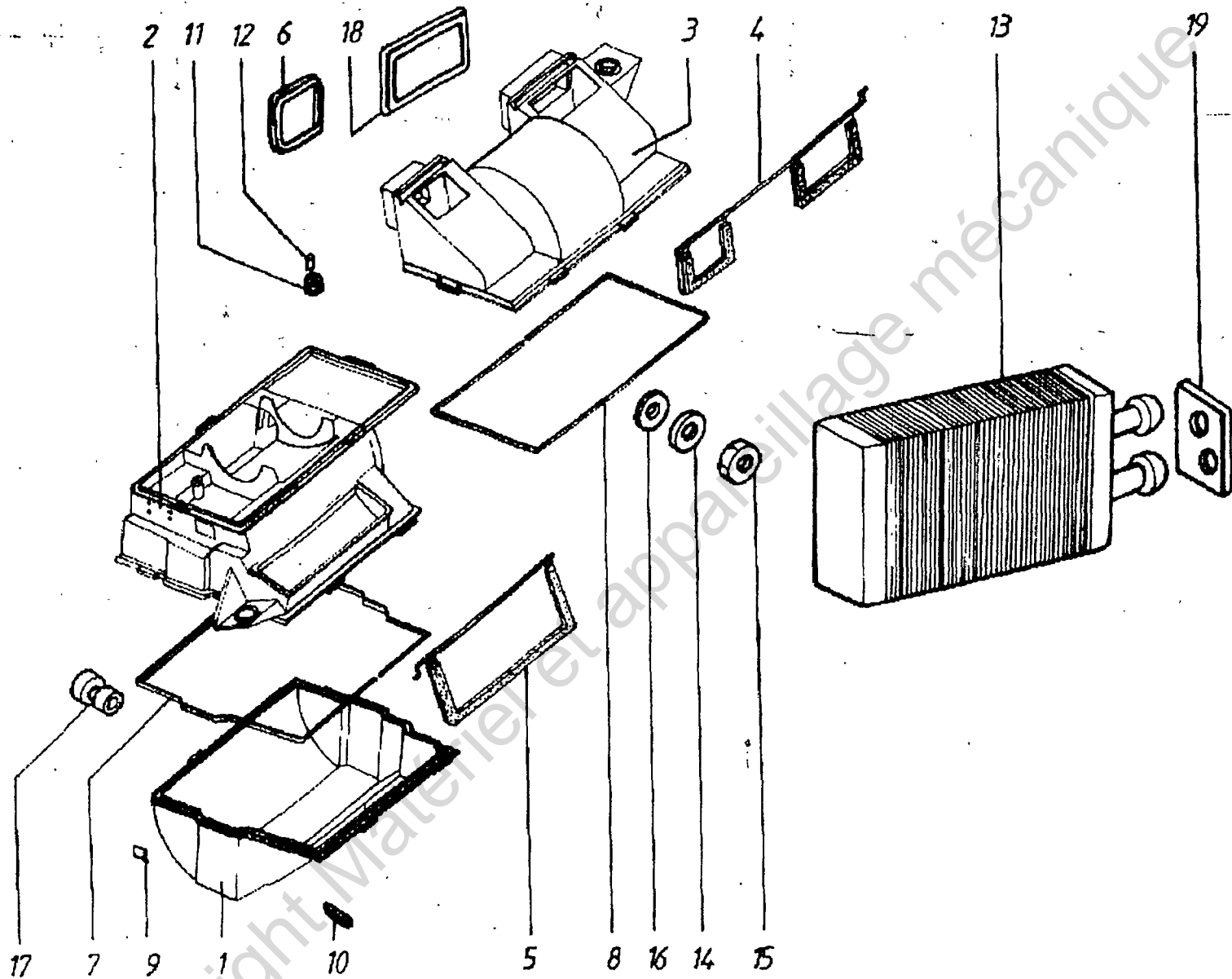
COMANDA INCALZIRE

HEATING AND FAN CONTROL

COMMANDE CHAUFFAGE ET VENT.

75 - 00.1

75 - 00.1		COMANDĂ ÎNCĂLZIRE	HEATING AND FAN CONTROL	COMMANDE CHAUFFAGE ET VENT.	Buc	Observatii	
Poz Fig No.	Cod Code Code	DENUMIRE	DESCRIPTION	DESIGNATION	Q-ty Q-te	Notes Notes	
1	00106 0000	COMANDĂ ÎNCĂLZIRE	HEATING AND FAN CONTROL	COMMANDE CHAUFFAGE ET VENT.	1	a)	
1	0060 004549	AERATOR LATERAL ANS.	VENTILATION CASING ASSY.	AERATEUR ENS.	2		
2	0060 004539	AERATOR CENTRAL ANS.	VENTILATION OUT-LEST ASSY.	AERATEUR ENS.	1		
3	00106 0100	TUB FLEXIBIL Ø 62	HOSE Ø 62	TUYAU Ø 62	2	L=230	
4	0060 009539	CONDUCTĂ INTRARE AER	HOSE	TUYAU	2		
5	0060 009539	GARNITURĂ	GASKET	GARNITURE	2		
6	02040060900	ŞURUB 4x30 STAS 9344/8-90	SCREW M 4x30	VIS M 4x30	4		
7	00106 0300	CUTIE DISTRIBUŢIE DEGIVRARE	DEFROSTER BOX	BOÎTE DE DISTRIBUTION	1		
8	00106 0000	BURDUF	HOSE	SOUFFLET	1		
9	00100 0060	GRILĂ DREAPTA	VENTILATION OUT RH.	AERATEUR D.	1		
10	00100 0060	GRILĂ STÂNGA	VENTILATION OUT LH.	AERATEUR G.	1		
11	00026 3000	GRILĂ LATERALĂ DR.	SIDE VENTILATION RH.	AERATEUR D.	1		
12	00026 3000	GRILĂ LATERALĂ STG.	SIDE VENTILATION LH.	AERATEUR G.	1		
13	00106 0300	RACORD DEGIVRARE	DEFROSTER SLEEVE	RACCORD DEGIVRAGE	2		
14	00106 0300	FURTUN DEGIVRARE STG.	HOSE LH.	TUYAU G.	1		
15	00106 0300	FURTUN DEGIVRARE DR.	HOSE RH.	TUYAU D.	1		
16	37030020900	ŞURUB M 3x20 STAS 10295-90	SCREW M 3x20	VIS M 3x20	4		
17	71030800900	PIULIŢĂ M 3 STAS 4071-89	NUT M 3	ECROU M 3	4		
18	0079 030056	RONDELĂ DI 4	WASHER DI 4	RONDELLE DI 4	4		
19	71040800900	PIULIŢĂ M 4 STAS 4071-89	NUT M 4	ECROU M 4	4		
20	10003000900	ŞAIBĂ 3 STAS 5200/4-80	WASHER 3	RONDELLE 3	4		
		a) Cuprinde: Consist of; Comprend:	75-05; 75-06; 75-07; 75-10.1				

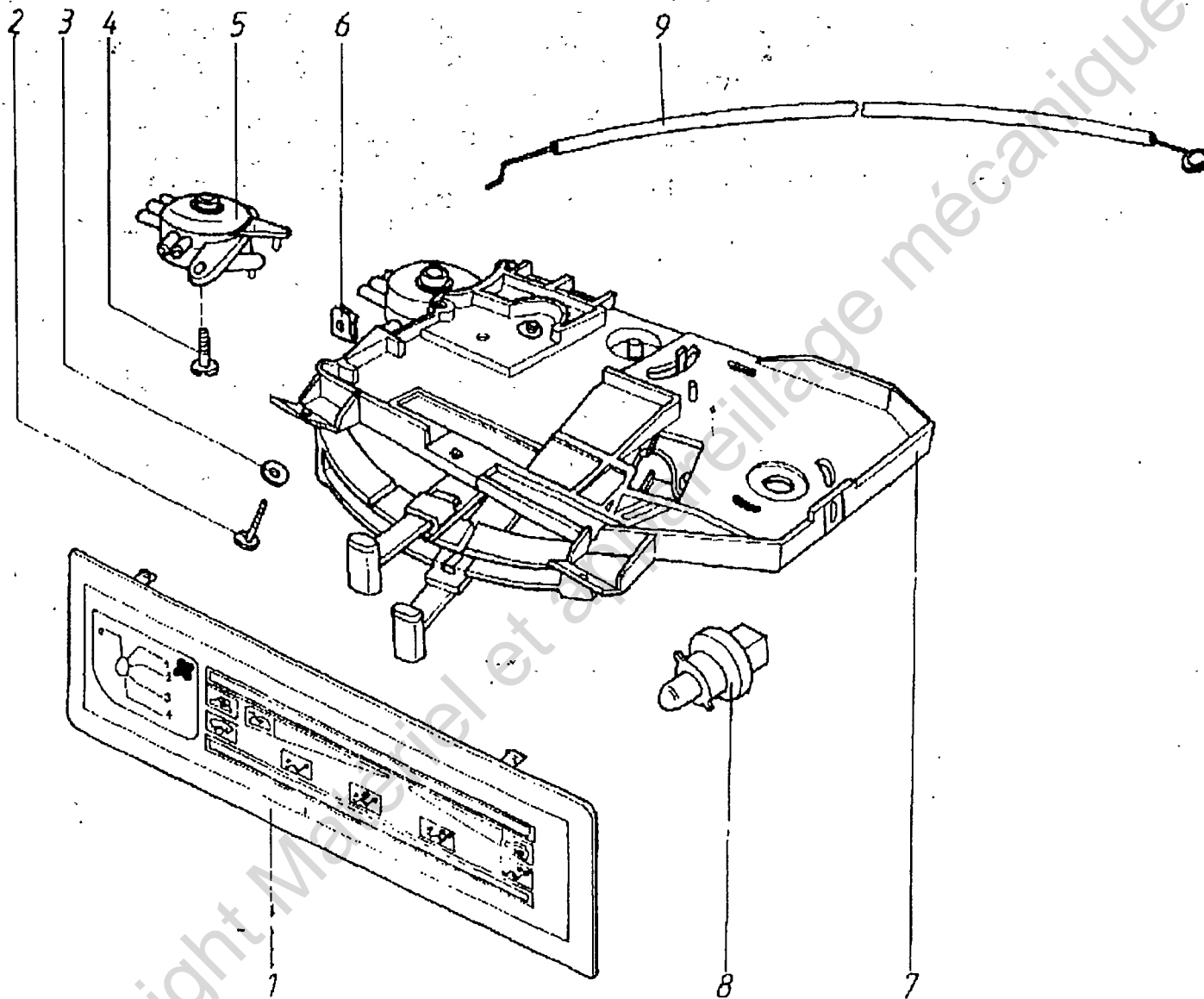


COMANDA INCALZIRE

HEATING AND FAN CONTROL. COMMANDE CHAUFFAGE ET VENT.

75 - 05

75 - 05		COMANDĂ ÎNCĂLZIRE	HEATING AND FAN CONTROL	COMMANDE CHAUFFAGE ET VENT.		
Poz Fig No.	Cod Code Code	DFNUMIRE	DESCRIPTION	DESIGNATION	Buc Q ty Q-te	Observatii Notes Notes
1	000000003403120	CARCASĂ INFERIOARĂ	CASING	BOITIER	1	
2	000000001401710	CARCASĂ INTERMEDIARĂ	CASING	BOITIER	1	
3	000000140129202	CARCASĂ SUPERIOARĂ	CASING	BOITIER	1	
4	0060 00 546 849	VOLET ANS. INTRARE AER	SHUTTER	VOLET	1	
5	000000003932961	VOLET ANS. DISTRIBUȚIE	SHUTTER	VOLET	1	
6	000000005591230	GARNITURĂ	GASKET	GARNITURE	1	
7	000000005590980	GARNITURĂ	GASKET	GARNITURE	1	
8	000000005591070	GARNITURĂ	GASKET	GARNITURE	1	
9	000000003101023	CLEMĂ	FIXING CLAMP	AGRAFFE FIXATION	16	
10	00000000003B500	ȘPLINT 2(1,8x10)	PIN SPLIT 2(1,8x10)	GOUPILLE 2(1,8x10)	2	
11	00106 7300 0160	TAMPON FIXARE	BUFFER	TAMPON	2	
12	00106 7300 0170	BUCȘĂ	BUSHING	DOUILLE	3	
13	0060 00 546 741	RADIATOR 824/II	HEATER 824/II	RADIATEUR 824/II	1	
14	0079 03 056 037	RONDELA DI 6	WASHER DI 6	RONDELLE DI 6	3	
15	71060800000009	PIULIȚĂ M 6 STAS 4071-89	NUT M 6	ECROU M 6	3	
16	0079 03 053 078	RONDELĂ	WASHER	RONDELLE	3	
17	00106 7300 0020	TAMPON FIXARE	BUFFER	TAMPON	1	
18	000000005591240	GARNITURĂ	GASKET	GARNITURE	1	
19	000000005592110	GARNITURĂ	GASKET	GARNITURE	1	



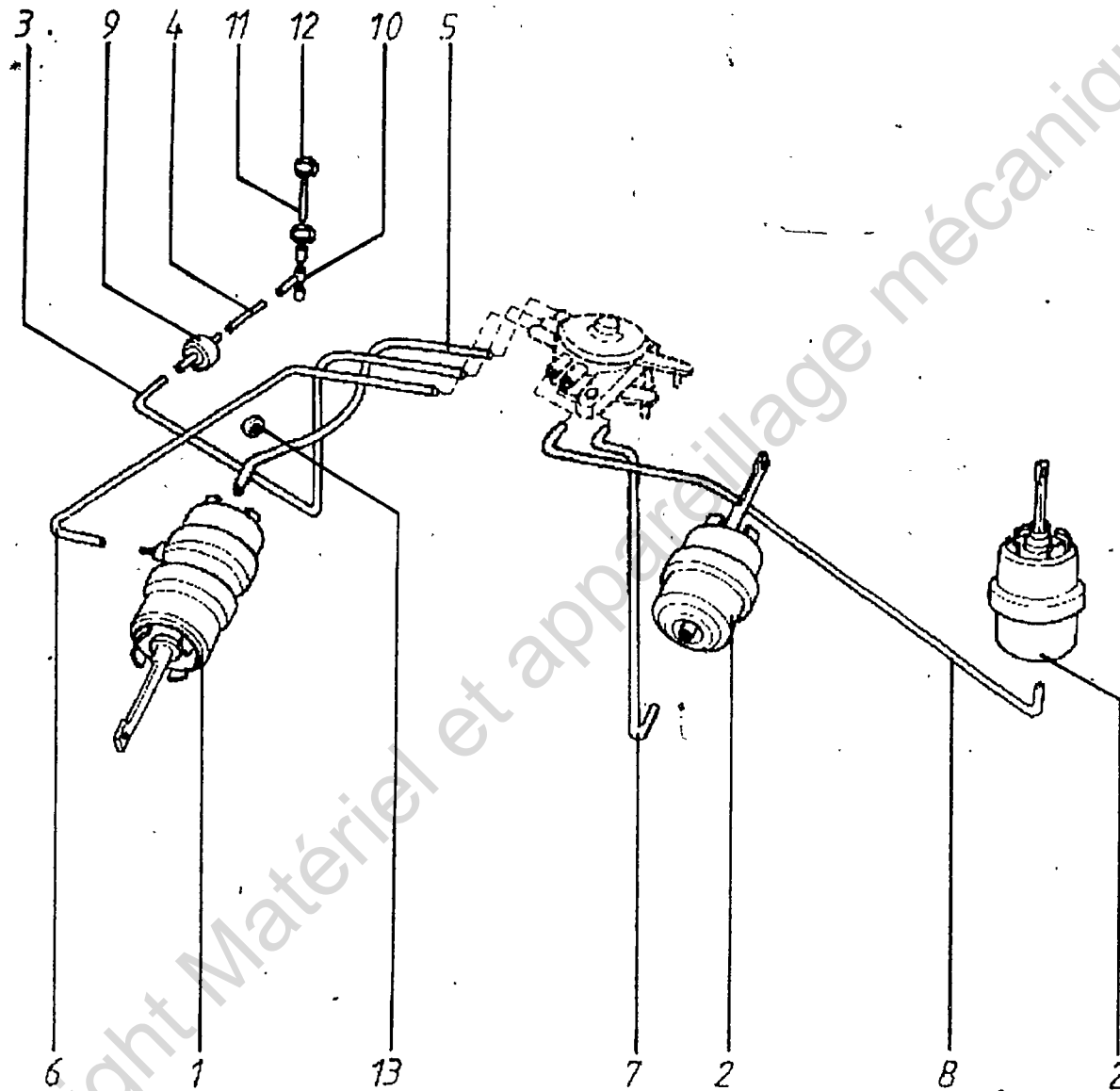
COMANDA INCALZIRE

HEATING AND FAN CONTROL

COMMANDE CHAUFFAGE ET VENT.

75 - 06

* 75 - 06		COMANDA INCALZIRE	HEATING AND FAN CONTROL	COMMANDE CHAUFFAGE ET VENT.	Buc	Observatii
Poz Fig No.	Cod Code Code	DENUMIRE	DESCRIPTION	DESIGNATION	Q-ty Q-te	Notes Notes
1	00000000 1841343	PLACA	PLATE	PLAQUE	1	
2	12420130100009	ŞURUB A 4,2x13 STAS9344/8 .91	SCREW A 4,2x13	VIS A 4,2x13	2	
3	10004020000009	SAIBA A4 STAS 5200/4 - 91	WASHER A4	RONDELLE A4	2	
4	0077 03 004 003	ŞURUB M4x12	SCREW M4x12	VIS M4x12	2	
5	0060 00 546 970	DISTRIBUTOR ANS.	DISTRIBUTOR	DISTRIBUTEUR	1	
6	0008 55 257 200	PIULIŢĂ RAPIDĂ	NUT	ECROU	2	
7	000000002003062	TABLOU COMANDĂ ANS.	HEATER CONTROL	COMMANDE CLIMATISATION	1	
8	000000002842920	DULIE BEC	BULB HOLDER	DOUILLE DE LAMPE	1	
9	00106 7300 0300	CABLU COMANDĂ ROBINET	COCK CONTROL CABLE	CABLE COMMANDE ROBINET	1	

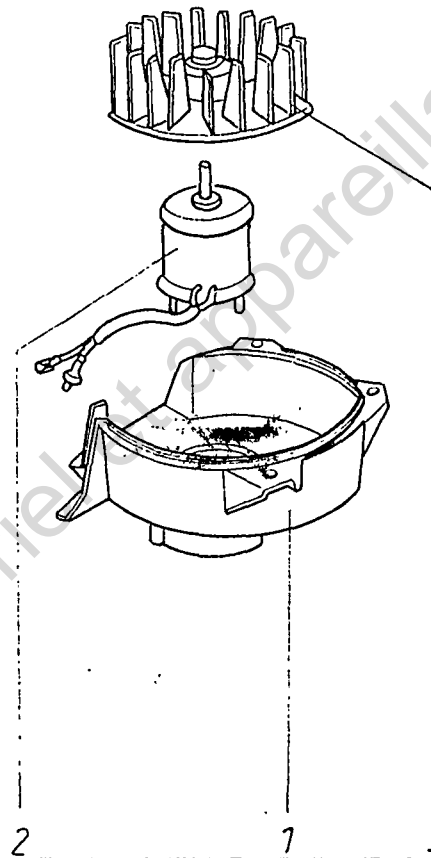


COMANDA INCALZIRE

HEATING AND FAN CONTROL COMMANDE CHAUFFAGE ET VENT.

75 - 07

* 75 - 07		COMANDĂ ÎNCĂLZIRE	HEATING AND FAN CONTROL	COMMANDE CHAUFFAGE ET VENT		
Poz Fig No.	Cod Code Code	DENUMIRE	DESCRIPTION	DESIGNATION	Buc Q-ty Q-te	Observatii Notes Notes
1	000000002931410	CAPSULĂ VACUUMATICĂ DUBLĂ	VACUUM CONTROL. UNIT ASSY.	CAPSULE A DEPRESSION ENS.	1	
2	0060 00 546 794	CAPSULĂ VACUUMATICĂ SIMPLĂ	VACUUM CONTROL. UNIT ASSY.	CAPSULE A DEPRESSION ENS.	1	
3	00106 7300 0060	CONDUCTĂ DISTRIBUTOR SUPAPĂ	PIPE LINE	CONDUITE	1	
4	00106 7300 0070	CONDUCTĂ SUPAPĂ RACORD T	PIPE LINE	CONDUITE	1	
5	00106 7300 0080	CONDUCTĂ	PIPE LINE	CONDUITE	1	
6	00106 7300 0090	CONDUCTĂ	PIPE LINE	CONDUITE	1	
7	00106 7300 0100	CONDUCTĂ DEGIVRARE	PIPE LINE	CONDUITE	1	
8	00106 7300 0110	CONDUCTĂ RECIRCULARE	PIPE LINE	CONDUITE	1	
9	0060 00 549 563	SUPAPĂ VID UNISENS	VALVE	SOUPAPE	1	
10	0060 00 549 562	RACORD T	SLEEVE T	RACCORD T	1	
11	00106 7300 0120	CONDUCTĂ	PIPE LINE	CONDUITE	1	
12	00016220000000	COLIER 16 - 22 C.S. 12/83	CLAMP 16 - 22	COLLIER 16 - 22	2	
13	00057 8403 0130	INEL PROTECȚIE	BUSHING	DOUILLE	1	



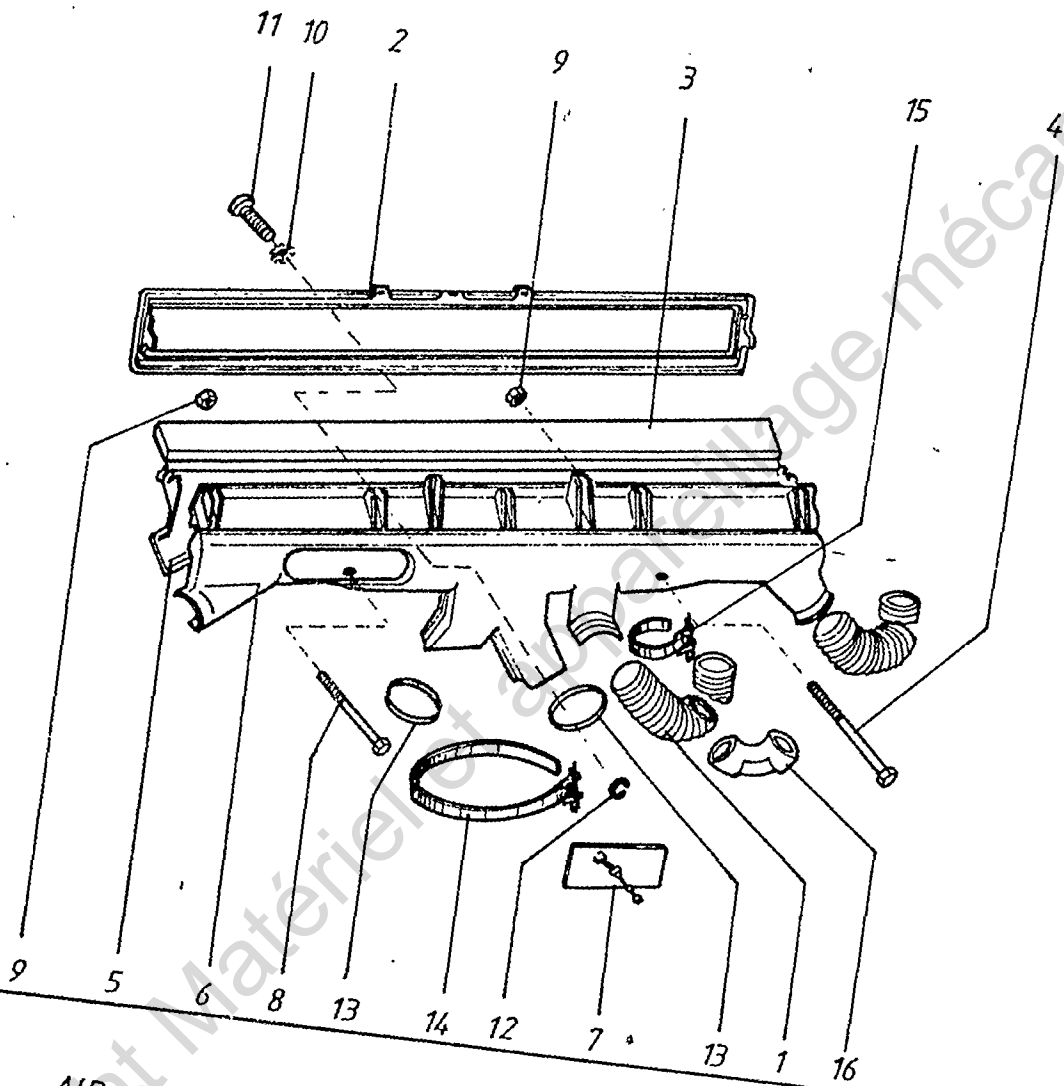
GRUP
MOTOVENTILATOR INCALZIRE HEATER UNIT ASSY.

GROUPE MOTO VENTILATEUR CHAUFFAGE

75-10

* 75 - 10		GRUP MOTOVENTILATOR INCĂLZIRE HEATER UNIT ASSY.	GROUPE MOTO VENTILATEUR			
Poz Fig No.	Cod Code Code	DENUMIRE	DESCRIPTION	DESIGNATION	Buc Q-ty Q-te	Observații Notes Notes
I	0060 00 551 512	GRUP MOTOVENTILATOR INCĂLZIRE	HEATER UNIT ASSY.	GROUPE MOTO VENTILATEUR	X	
1	0060 00 551 366	CUTIE MOTOVENTILATOR	ELECTRO - FAN CASING	BOITE MOTO VENTILATEUR	1	
2	00000000EA2030	ELECTROMOTOR	ELECTROMOTOR	ELECTROMOTEUR	1	
	00000000EA2030F2	ELECTROMOTOR	ELECTROMOTOR	ELECTROMOTEUR	1	
3	0060 05 551 505	SUBANSAMBLU TURBINĂ	TURBINE SUBASSY.	SOUS ENSEMBLE TURBINE	1	

Copyright Matériel et appareillage

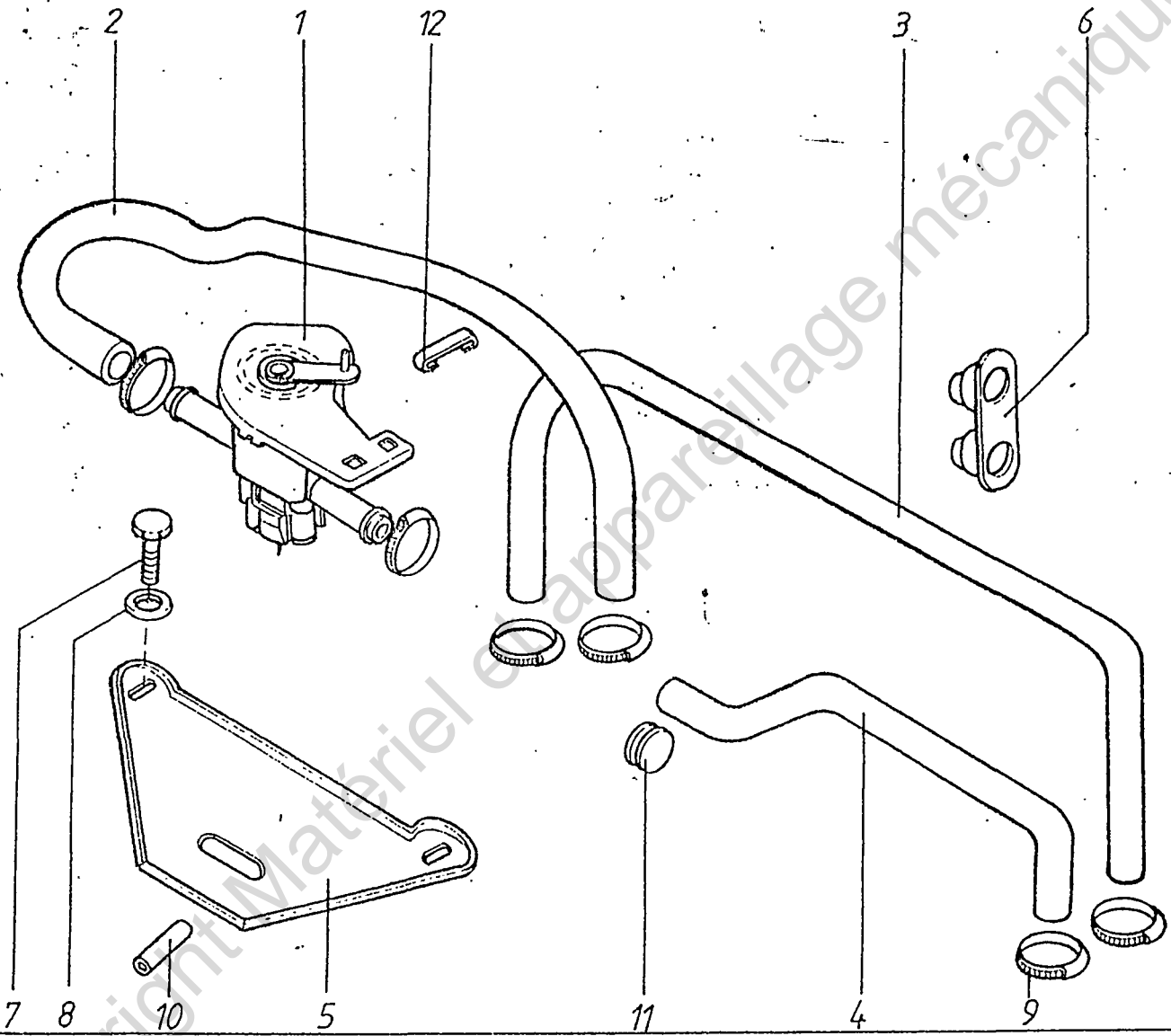


DISTRIBUTIE AER ANS

AIR DISTRIBUTION ASSY.

DISTRIBUTION D'AIR ENS.

75 - 15		DISTRIBUTIE AER ANS		AIR DISTRIBUTION ASSY	DISTRIBUTION D'AIR FNS	Buc.	Preț	Observatii
Poz.	Reper	Cod				Q-ty	Price	Notes
Fig. No.	Part no. No de ref.	Code Code	DENUMIRE	DESCRIPTION	DESIGNATION	Q-ty	Prix	Notes
1	1007100000	1007100000	DISTRIBUTIE AER ANS.	AIR DISTRIBUTION ASSY.	DISTRIBUTION D'AIR ENS.	x		
1	2508100006	2508100006	FURTUN FLEXIBIL	TUBE AIR	TUYAU	3		
2	1007100006	1007100006	GARNITURA CARCASA	GASKET	GARNITURE CARCASSE	1		
3	1007100007	1007100007	IZOLATIE TERMICA	HEAT INSULATION	INSOLATION THERMIQUE	2		
4	STAS 4272-80	0104006029	SURUB M4x60	SCREW M4x60T	VIS M4x60T	1		
5	1007110000	1007110000	SEMICARCASA POSTERIOARA	HALF CASE, REAR	SEMICARCASSE POSTERIEURE	1		
6	1007120000	1007120000	SEMICARCASA ANTERIOARA	HALF CASE, FRONT	SEMICARCASSE ANTERIEURE	1		
7	1007130000	1007130000	CLAPET PICIOARE	FLAP	CLAPET PIEDS	1		
8	STAS 4272-80	01040045029	SURUB M4x 50	SCREW M4x 50	VIS M4x 50	1		
9	STAS 4071-79	7104060009	PIULITA M4	NUT M4	ECROU M4	2		
10	1007100014	1007100014	SAIBA ϕ 5,3	WASHER ϕ 5,3	RONDELLE ϕ 5,3	10		
11	STAS 5144-80	13050016029	SURUB pM5x16T	SCREW pM5x16T	VIS pM5,16T	10		
12	STAS 7666/2-80	6911050009	SAIBA GROWER MN5	WASHER SPRING LOCK MN5	RONDELLE GROWER MN5	10		
13	7700519683	7700519683	GARNITURA	GASKET	GARNITURRE	2		
14	0802494100	0802494100	COLIER P.C.A. 8	HOSE CLAMP PCA 8	COLLIER PCA 8	1		
15	0802491800	0802491800	COLIER P.C.A. 8	HOSE CLAMP PCA 8	COLLIER PCA 8	1		
16	1007100017	1007100017	RACORD TUB CENTRAL		RACCORD TUBE CENTRAL	1		



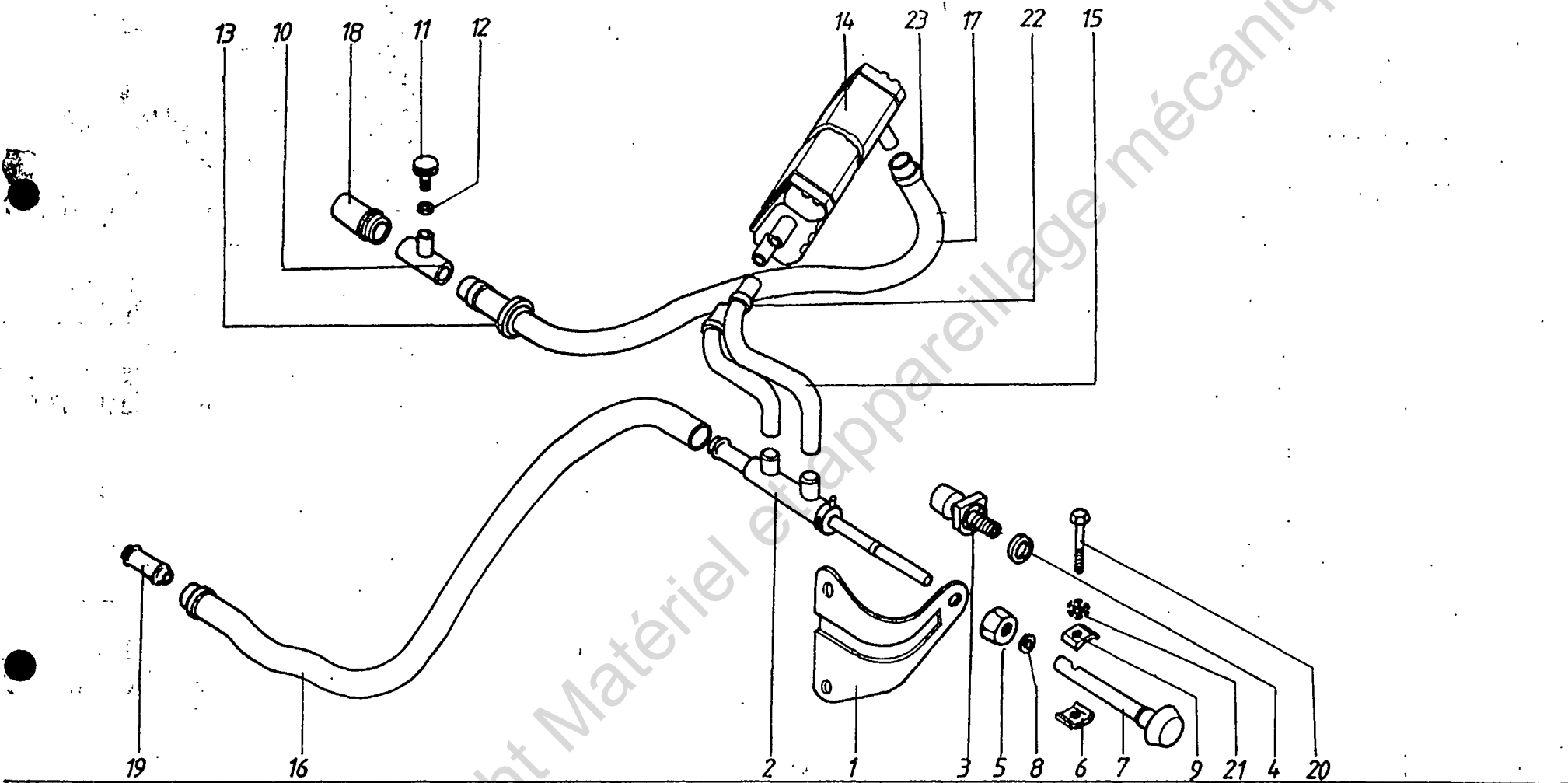
TUBULATURA INCALZIRE

HEATING HOSES

TUBULATURE DE CHAUFFAGE

75-20.3

75		TUBULATURA ÎNCĂLZIRE	HEATING HOSES	TUBULATURE DE CHAUFFAGE		
Poz Fig No	Cod Code Code	DENUMIRE	DESCRIPTION	DESIGNATION	Buc Q-ty Q te	Observatii Notes Notes
I	019RT 7500 0000	TUBULATURĂ ÎNCĂLZIRE	HEATING HOSES	TUBULATURE DE CHAUFFAGE	x	
1	0060 00 559 653 019RT 7500 0100	ROBINET ÎNCĂLZIRE ROBINET ÎNCĂLZIRE	TAP HEATING TAP HEATING	ROBINET DE CHAUFFAGE ROBINET DE CHAUFFAGE	1 1	
2	019RT 7500 0010	FURTUN TUR FAȚĂ	FRONT HOSE	TUYAU AV.	1	
3	019RT 7500 0020	FURTUN TUR SPATE	REAR HOSE	TUYAU AR.	1	
4	019RT 7500 0030	FURTUN ROBINET RADIATOR	HOSE RADIATOR - TAP	TUYAU ROBINET - RADIATEUR	1	
5	00106 7500 0050	SUPPORT ROBINET	SUPPORT TAP	SUPPORT ROBINET	1	
6	00106 7500 0070	GARNITURĂ TRĂCERE	GASKET	GARNITURE	1	
7	02060045000602	ȘURUB M 6x45 SR ISO 4017-94	SCREW M 6x45	VIS M 6x45	2	
8	0079 93 056 046	RONDELĂ HVANTAI DI 8	WASHER DI 8	RONDELLE DI 8	2	
9	00070320000000	COLIER 20 - 32 TIP OBTIKER	CLAMP 20 - 32	COLLIER 20 - 32	6	
10	00106 2200 0060	DISTANȚIER	SPACER	ECARTEUR	2	
11	0057 8403 0130	INEI DE PROTECȚIE	PROTECTION RING	BAGUE DE PROTECTION	1	
12	0060 00 573 936	AGRAFĂ FIXARE CABLU	CLAMP	AGRAFFE	1	

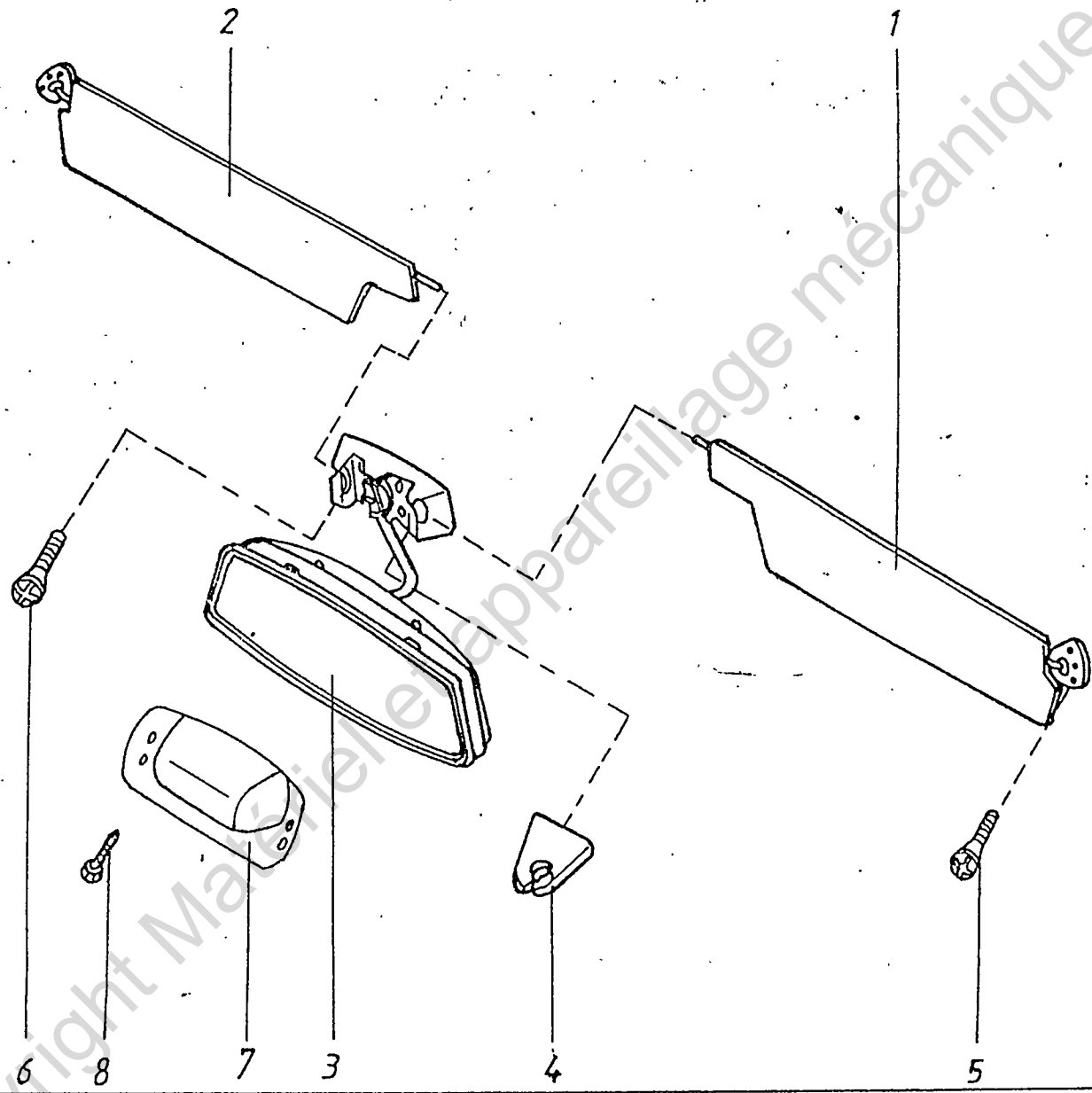


TUBULATURĂ ÎNCALZIRE

HEATING HOSES

TUBULURE CHAUFFAGE

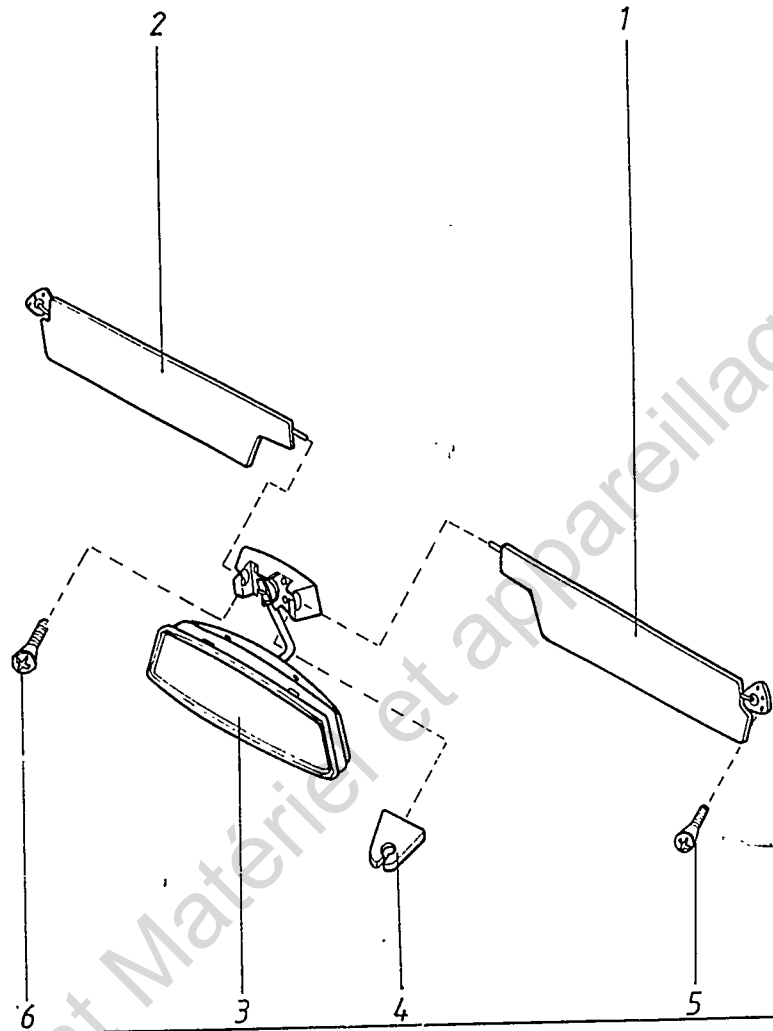
75 - 25		TUBULATURĂ ÎNCĂLZIRE		HEATING HOSES	TUBULURE CHAUFFAGE	Buc.	Preț	Observații
Poz	Reper	Cod				Q-ty	Price	Notes
Fig	Part no	Code	DENUMIRE	DESCRIPTION	DESIGNATION	Q-te	Prix	Notes
No	No de ref	Code						
I	16R7500001	16R7500001	TUBULATURĂ ÎNCĂLZIRE	HEATING HOSES	TUBULURE CHAUFFAGE	x		
1	1007500009	1007500009	SUPORT ROBINET	BRACKET	SUPPORT ROBINET	1		
2	7700516399	7700516399	ROBINET CU DUBLĂ IESIRE	TAP TWO-WAY	ROBINET À DOUBLE SORTIE	1		
3	0556228700	0556228700	SUPORT ROBINET	BRACKET	SUPPORT ROBINET	1		
4	0608301400	0608301400	GARNITURĂ	GASKET	GARNITURE	1		
5	0857576700	0857576700	PIULIȚĂ SUPORT ROBINET	NUT	ECROU SUPPORT ROBINET	1		
6	7700525258	7700525258	BAC INFERIOR	GRIP WEDGE LOWER	BAC INFÉRIEUR	1		
7	1007511000	1007511000	BUTON COMANDĂ ANS.	KNOB CONTROL ASSY	BOUON COMMANDE ENS.	1		
8	7700511704	7700511704	INEL OPRIRE RE7	RING RE7	BAGUE D'ARRÊT RE7	1		
9	7700523483	7700523483	BAC SUPERIOR	GRIP WEDGE UPPER	BAC INFÉRIEUR	1		
10	7700518588	7700518588	ROBINET AERISIRE	BLEEDING TAP	ROBINET D'AÉRATION	1		
11	7700518589	7700518589	ȘURUB AERISIRE	SCREW BLEEDING	VIS D'AÉRATION	1		
12	6000038065	6000038065	GARNITURĂ	GASKET	GARNITURE	1		
13	1007500005	1007500005	GARNITURĂ TRECERE	RING RUBBER	GARNITURE DE PASSAGE	2		
14	1007520000	1007520000	AEROTERMĂ	HEATER UNIT	AÉROTHERME	1		
15	1007500007	1007500007	FURTUN INTRARE POST.	TUBE AIR	TUYAU D'ENTRÉE POST	2		
16	16R7500001	16R7500001	FURTUN TUR	FRONT HOSE	TUYAU TOUR	1		
17	16R7500002	16R7500002	FURTUN RETUR	HOSE OUTLER	TUYAU RETOUR	1		
18	16R7500003	16R7500003	FURTUN RETUR	HOSE OUTLER	TUYAU RETOUR	1		
19	11007500012	11007500012	NIPLU DE LEGĂTURĂ	NIPPLE	RACCORD DE LIAISON	1		
20	STAS4272-80	01040020029	ȘURUB M4 x 20	SCREW M4 x 20	VIS M4 x 20	1		
21	7903056021	7903056021	RONDELĂ EVANTAI DE4	WASHER DE4	RONDELLE DE4	1		
22	CS 12/83	0001622120	COLIER 16÷22	COLLAR 16÷22	COLLIER 16÷22	4		
23	C.S 12/83	0002228120	COLIER 22÷28	COLLAR 22÷28	COLLIER 22÷28	6		



OGLINDA INT. ŞI PARASOLAR MIRROR AND SUN VISOR

MIROIR ET PARE-SOLEIL

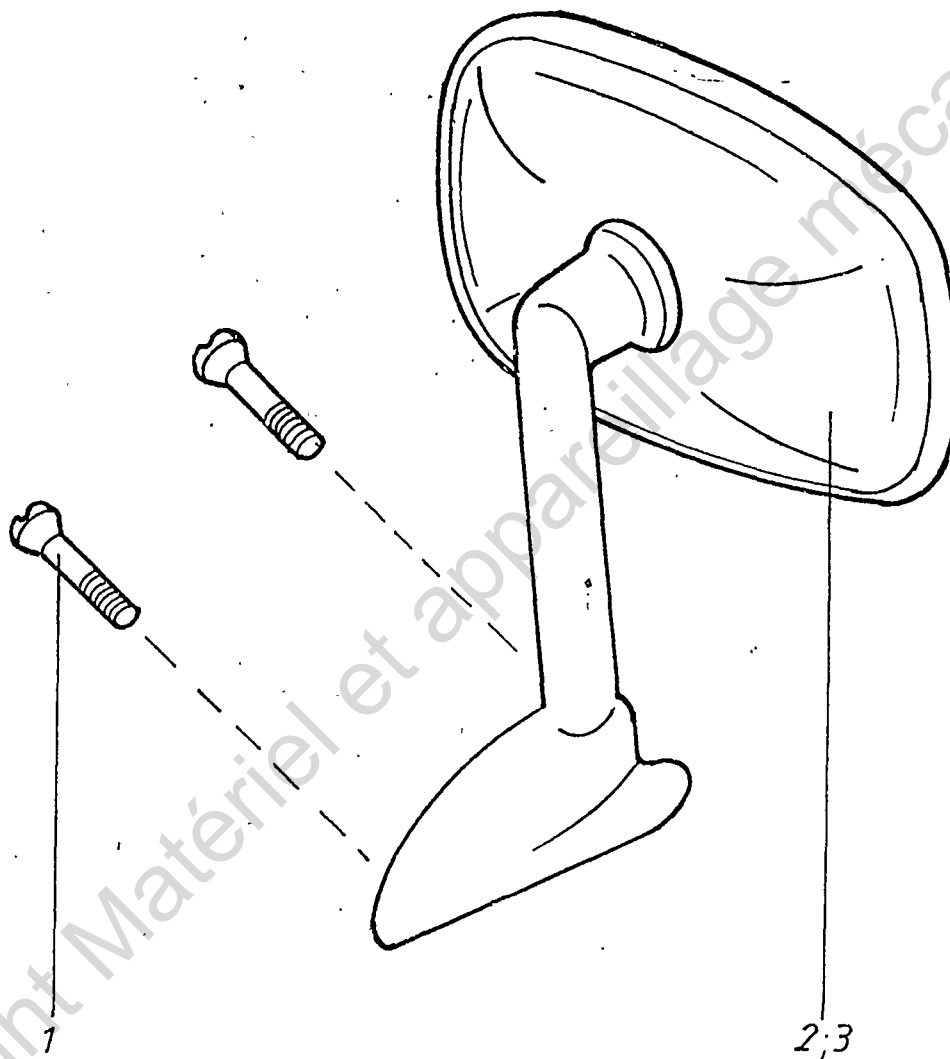
82 - 00.3		OGLINDA INT. ŞI PARASOLAR	MIRKOR AND SUN VISOR	MIROIR ET PARE - SOLEIL		
Poz Fig No.	Cod Code Code	DENUMIRE	DESCRIPTION	DESIGNATION	Buc Q-ty Q-te	Observatii Notes Notes
I	00104 7010 0006	OGLINDĂ INT. ŞI PARASOLAR	MIRROR AND SUN VISOR	MIROIR ET PARE - SOLEIL	x	
1	00104 7010 0100	PARASOLAR STG.	LH SUN VISOR	PARE - SOLEIL G.	1	
2	00104 7010 0110	PARASOLAR DR. CU OGLINDĂ	RH SUN VISOR WITH MIRROR	PARE - SOLEIL D. A MIROIR	1	
3	0060 00 539 825	RETROVIZOR INT. ZI - NOAPTE	INNER REAR VIEW MIRROR	RETROVISEUR INT. JOUR - NUIT	1	
4	00103 7010 0010	TAMPON RETROVIZOR	REAR VIEW MIRROR BUFFER	TAMPON RETROVISEUR	1	
5	36040016000209	ŞURUB M 4x16 STAS 10294-80	SCREW M 4x16	VIS M 4x16	6	
6	36050016000209	ŞURUB M 5x16 STAS 10294-80	SCREW M 5x16	VIS M 5x16	4	
7	00103 7010 0121	PROTECTOR SUPORT OGLINDĂ	MIRROR SUPPORT PROTECTION	PROTECTEUR SUPPORT MIROIR	1	
8	12420160100009	ŞURUB M 4,2x16 H STAS 9344/8-90	SCREW M 4,2x16 H	VIS M 4,2x16 H	2	



MONTAJ OGLINDA SI PARASOLAR MIRROR AND SUN VISOR MOUNTING MONTAGE MIROIR ET PARE-SOLEIL

82-01

82-01		MONTAJ OGLINDA SI PARASOLAR MIRROR AND SUN VISOR MOUNTING MONTAGE MIROIR ET PARE-SOLEIL			Buc	Preț	Observații	
Poz Fig No	Reper Part no No de ref	Cod Code Code	DENUMIRE	DESCRIPTION	DESIGNATION	Q-ty Q-te	Price Prix	Notes Notes
1	1047010002	1047010002	MONTAJ OGLINDA SI PARASOLAR	MIRROR AND SUN VISOR MOUNTING	MONTAGE MIROIR ET PARE-SOLEIL	X		
1	1047010004	1047010004	PARASOLAR STG	LH SUN VISOR	PARE-SOLEIL G.	1		
2	1047010006	1047010006	PARASOLAR DR CU OGLINDA	RH SUN VISOR WITH MIRROR	PARE-SOLEIL D À MIROIR	1		
3	6000539826	6000539826	RETROVIZOR INTERIOR ZI-NOAPTE	WIGHT-DAY INNER REAR VIEW MIRROR	RETROVISEUR INT JOUR NUIT	1		
4	1037010001	1037010001	TAMPON RETROVIZOR	REAR VIEW MIRROR BUFFER	TAMPON RETROVISEUR	1		
5	STAS10294-80	36040016029	SURUB M4 x 16	SCREW M4 x 16	VIS M4 x 16	6		
6	STAS10294-80	36050016029	SURUB M5 x 16	SCREW M5 x 16	VIS M5 x 16	4		



MONTAJ OGLINDĂ EXTERIOARĂ

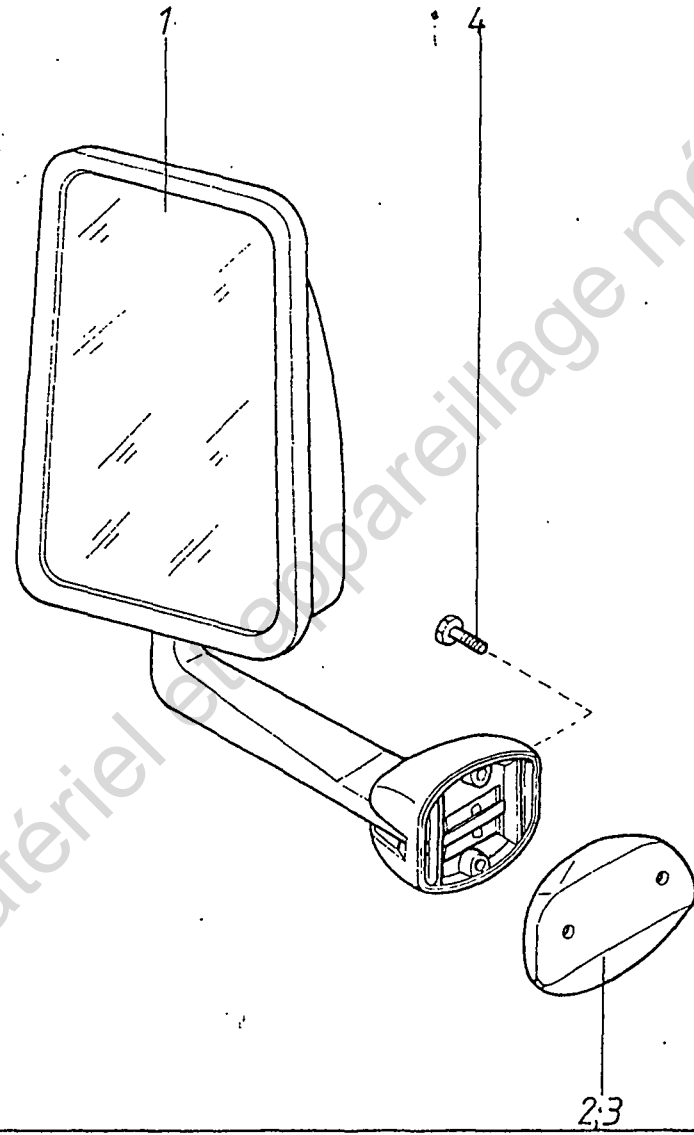
MIRROR OUTSIDE REAR VIEW

MONTAGE RETROVISEUR EXT.

82-10.2

02-10.2		MONTAJ OGLINDA EXTERIOARA	MIRROR OUTSIDE REAR VIEW	MONTAGE RETROVISEUR EXT.	Buc	Observatii
Poz Fig. No	Cod Code Code	DENUMIRE	DESCRIPTION	DESIGNATION	O ty O fe	Notes Notes
I	0010F 8807 0000	MONTAJ OGLINDA EXTERIOARA STG. DR.	MIRROR OUTSIDE REAR VIEW CPL.	MONTAGE RETROVISEUR EXT. G. D.	x	
II	0010F 8807 0010	MONTAJ OGLINDA EXTERIOARA STG DR.	MIRROR OUTSIDE REAR VIEW CPL	MONTAGE RETROVISEUR EXT. G D.	x	
1	360400 20000209	SURUB M4x20 STAS 10294-90	SCREW M4x20	VIS M4x20	2	
2	00000 8807 0001	RETROVIZOR EXT STG ANS.	LH. OUTSIDE REAR VIEW MIRROR ASSY.	RETROVISEUR EXT. G	1	
3	00000 8807 0002	RETROVIZOR EXT. DR. ANS.	RH. OUTSIDE REAR VIEW MIRROR ASSY.	RETROVISEUR EXT. D.	1	

Copyright Matériel et appareillage technique



RETROVIZOR EXTERIOR

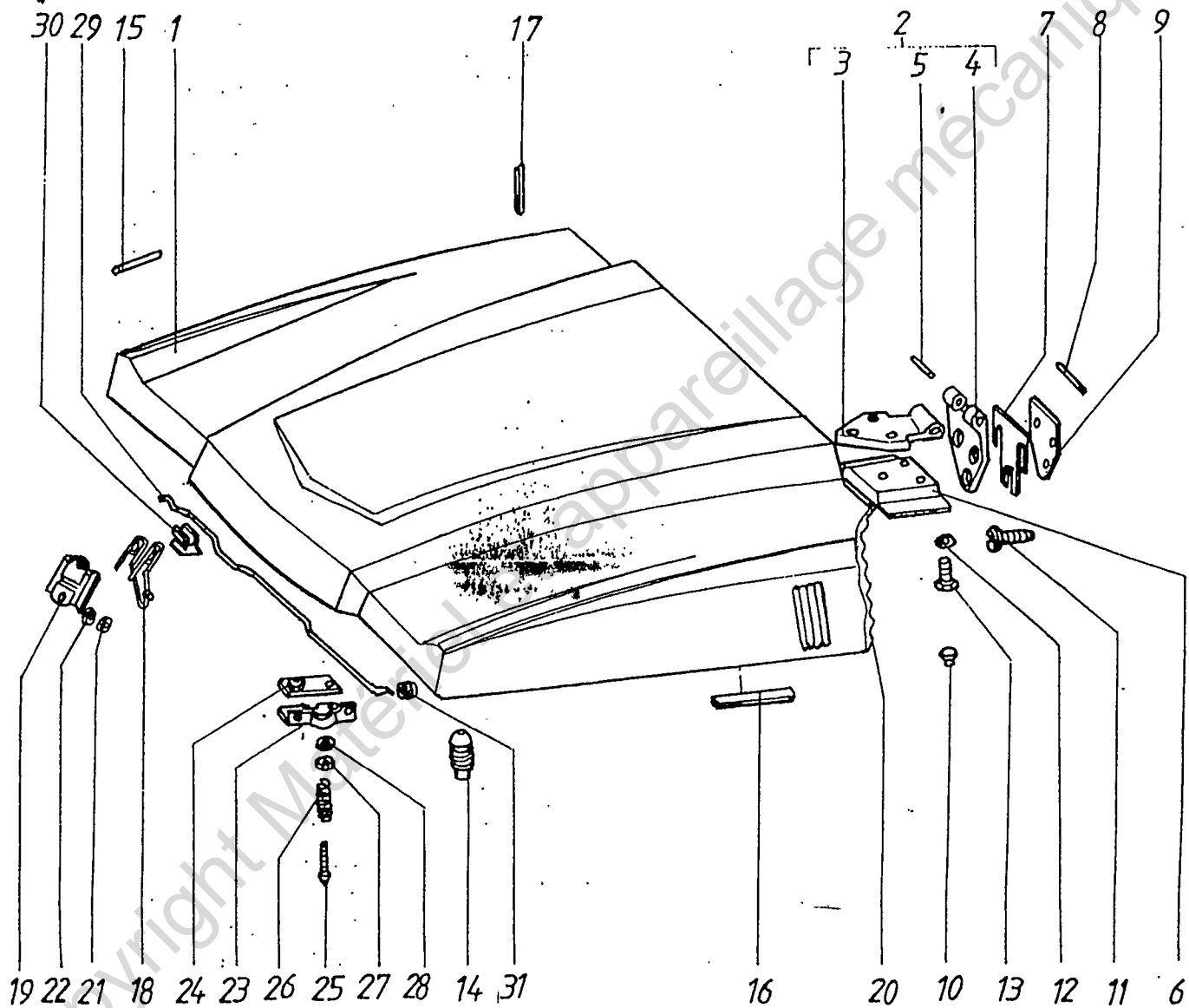
OUTSIDE MIRROR

RETROVISEUR EXT.

82-10.3

* 82-10.3		RETROVIZOR EXTERIOR	OUTSIDE MIRROR	RETROVISEUR EXT.		
Poz. Fig. No.	Cod Code	DENUMIRE	DESCRIPTION	DESIGNATION	Buc Q-ty Q-te	Observatii Notes Notes
I	0100B 8801 0000	RETROVIZOR EXTERIOR	OUTSIDE MIRROR	RETROVISEUR EXT.	x	
1	000000111440010	RETROVIZOR EXTERIOR	OUTSIDE MIRROR	RETROVISEUR EXT.	1	
2	0100B 8801 0110	SUPORT RETROVIZOR STANGA	MIRROR SUPPORT LH	SUPPORT G.	1	
3	0100B 8801 0120	SUPORT RETROVIZOR DREAPTA	MIRROR SUPPORT RH	SUPPORT D.	1	
4	36050030000602	SURUB M5x30 STAS 10295-90	SCREW M5x30	VIS M5x30	2	

Copyright Matériel et appareillage technique



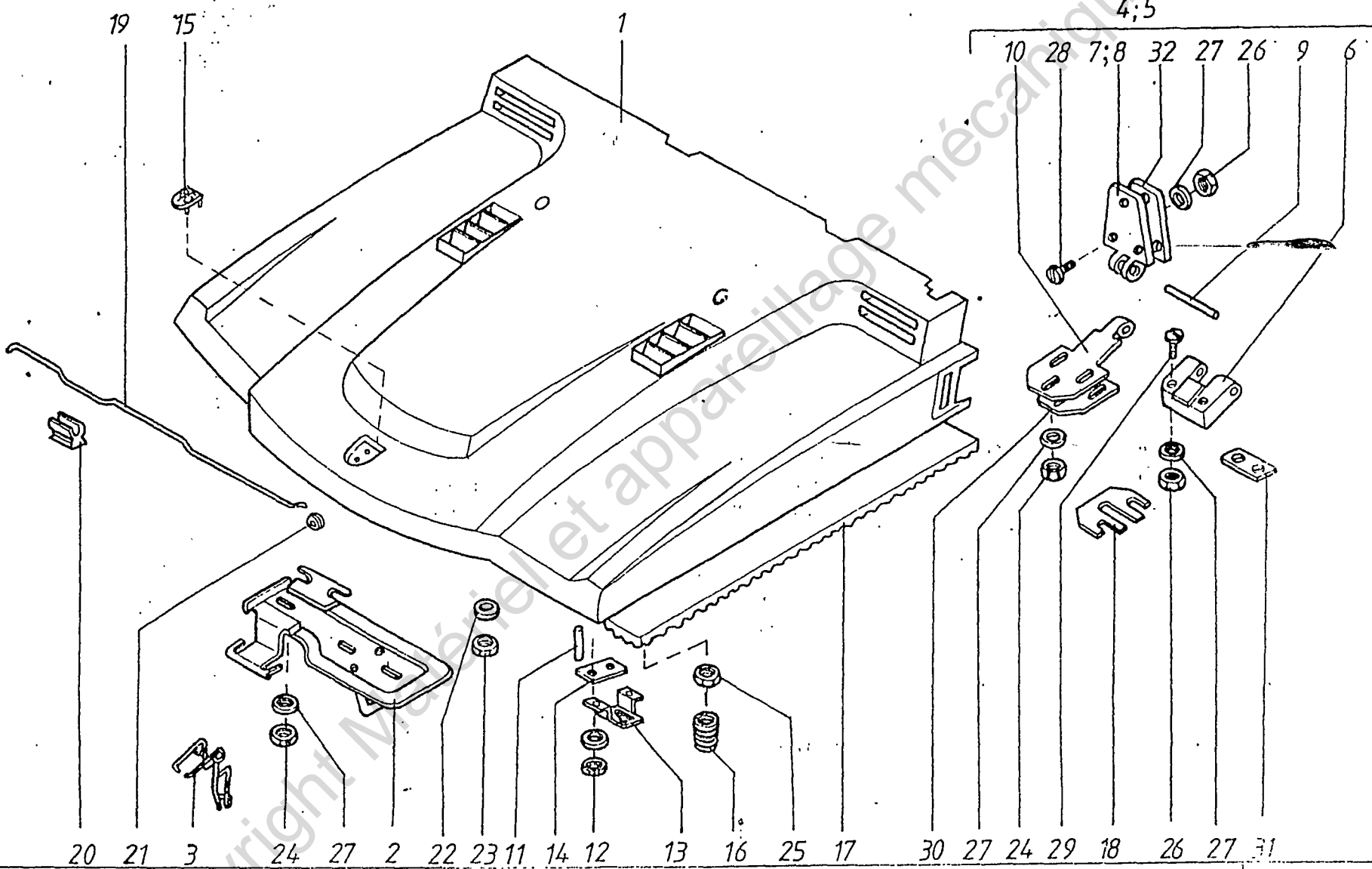
CAPOTA MOTOR ANS.

BONNET ASSY

CAPOT MOTEUR ENS.

84-003

* 84-00.3		CAPOTA MOTOR ANS.	BONNET ASSY.	CAPOT MOTEUR ENS.		
Poz Fig. No.	Cod Code Code	DENUMIRE	DESCRIPTION	DESIGNATION	Bud Q-ty Q-te	Observatii Notes Notes
1	0180R 5400 0000	CAPOTA MOTOR ANS.	BONNET ASSY.	CAPOT MOTEUR ENS.	x	
1	0160R 5410 0000	CAPOTA CU INTARITURA ANS,	BONNET	CAPOT A RENFORT ENS.	1	
2	00100 5430 0000	BALAMA CAPOTA ANS.	BONNET HINGE ASSY.	CHARNIERE CAPOT ENS.	2	
3	00100 5430 0030	SEMIBALAMA CAPOTA	BONNET HINGE PLATE	SEMI-CHARNIERE CAPOT	1	
4	00100 5430 0010	SEMIBALAMA CAROSERIE	BODY HINGE PLATE	SEMI-CHARNIERE CARROSSERIE	1	
5	00100 5430 0020	AX	HINGE BOLT	AXE CHARNIERE	1	
6	00103 5400 0020	INTARITURA BALAMA	REINFORCEMENT	RENFORT CHARNIERE	2	
7	00103 5400 0140	ADAOS CAROSERIE	SHIM	SUREPAISSEUR CARROSSERIE		
	00103 5400 0150	ADAOS CAROSERIE	SHIM	SUREPAISSEUR CARROSSERIE		
8	00103 5400 0180	GARNITURA	GASKET	GARNITURE	2	
9	00103 5400 0190	GARNITURA BALAMA	HINGE GASKET	GARNITURE CHARNIERE	2	
10	00240 3501 1270	DOP PROTECTIE	PROTECTING PLUG	BOUCHON DE PROTECTION	2	
11	36080020000609	SURUB M 8x20 STAS 10294-90	SCREW M 8x20	VIS M 8x20	6	
12	0077 03 056 006	RONDELA DIL 8	WASHER DIL 8	RONDELLE DIL 8	6	
13	02080014000609	SURUB M 8x14 SR ISO 4017-94	SCREW M 8x14	VIS M 8x14	6	
14	00100 5400 0220	TAMPON DE INCHIDERE	REST PAD	TAMPON DE FERMETURE	2	
15	00240 8402 0050	GARNITURA	GASKET	GARNITURE	8	
16	00100 5400 0060	BANDA INSONORIZARE	HOOD ANTI-SQUEAK STRIP	BANDE INSONORISATION	2	
17	00100 5400 0080	BANDA INSONORIZARE	HOOD ANTI-SQUEAK STRIP	BANDE INSONORISATION	2	
18	00100 5400 0311	SIGURANTA CAPOTA	HOOD LOCK	SECURITE CAPOTE	1	
19	00100 5400 0321	BRIDA SIGURANTA	SAFETY FLANGE	BRIDE SECURITE	1	
20	0010R 5400 0010	CAPITONAJ-CAPOTA MOTOR	ENGINE UPHOLSTERY COVER	CAPITONNAGE CAPOT MOTEUR	1	
21	71060800000009	PIULITA M 6 STAS 4071-89	NUT M 6	ECROU M 6	2	
22	0079 03 056 010	SAIBA DE 6	WASHER DE 6	RONDELLE DE 6	2	
23	0100R 5440 0010	PLACA SUPORT	SUPPORT PLATE	PLAQUE SUPPORT	1	
24	0100R 5440 0100	PLACA REGLAJ ANS.	ADJUSTMENT PLATE ASSY.	PLAQUE REGLAGE ENS.	1	
25	00103 5440 0070	PLUNJER	RAM	PLONGEUR	1	
26	00240 8404 0041	ARC INCHIZATOR	HOOD CLAMP SPRING	RESSORT DE FERMETURE	1	
27	811008000000009	PIULITA M 10 STAS 9851-80	NUT M 10	ECROU M 10	1	
28	100100200000009	SAIBA 10 STAS 5200/2-91	WASHER 10	RONDELLE 10	1	
29	00100 5218 0010	TIJA SUSTINERE CAPOTA	BONNET STAY	TIGE SOUTIEN CAPOT	1	
30	0079 03 079 081	SUPORT AGRAFA	HOLDER	SUPPORT AGRAFE	1	
31	00057 8403 0130	INEL DE PROTECTIE	GROMMET	BAGUE DE PROTECTION	1	



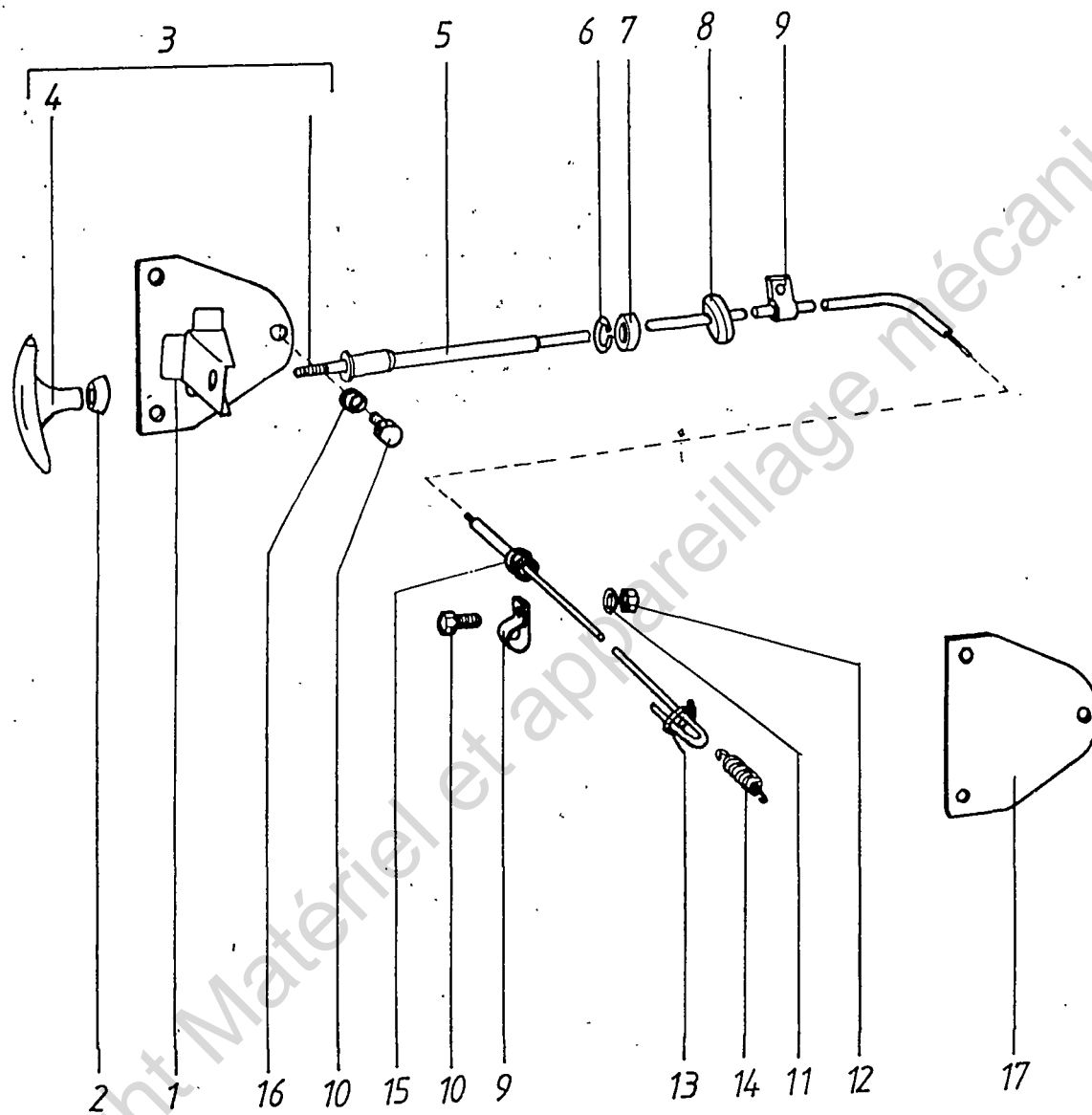
CAPOTĂ MOTOR

BONNET ENGINE

CAPOT MOTEUR

84 -00.4

84 - 00.4		MONTAJ CAPOTA MOTOR	BONNET ENGINE MOUNTING	MONTAGE CAPOT MOTEUR	Buc	Observatii
Poz	Cod	DENUMIRE	DESCRIPTION	DESIGNATION	Q-ty	Notes
Fig	Code				Q-te	Notes
No.	Code					
I	10RTD 5400 0000	MONTAJ CAPOTA MOTOR	BONNET ENGINE MOUNTING	MONTAGE CAPOT MOTEUR	x	
1	10RTD 5400 1000	CAPOTA MOTOR ANS.	BONNET ENGINE ASSY.	CAPOT MOTEUR ENS.	1	
2	10RTD 5400 3000	SUPORT ZAVOR SUDAT	SUPPORT	SUPPORT	1	
3	10RTD 5400 3110	SIGURANTA CAPOTA	HOOD LOCK	SECURITE CAPOTE	1	
4	10RTD 5403 0000	BALAMA ANS. STG.	HINGE PLATE LH.	CHARNIERE G	1	
5	10RTD 5404 0000	BALAMA ANS. DR.	HINGE PLATE RH.	CHARNIERE D.	1	
6	0010S 5403 0010	SEMIBALAMA	HINGE PLATE	SEMI-CHARNIERE	2	
7	0010S 5403 0020	SEMIBALAMA STG.	HINGE PLATE LH.	SEMI-CHARNIERE G	1	
8	0010S 5404 0020	SEMIBALAMA DR.	HINGE PLATE RH.	SEMI-CHARNIERE D.	1	
9	0010S 5303 0030	AX BALAMA	HINGE BOLT	AXE CHARNIERE	2	
10	0010S 5403 0080	SEMIBALAMA CAPOTA	BONNET HINGE PLATE	SEMI-CHARNIERE CAPOT	2	
11	0010S 5450 0030	ANTRITIOAZA	SPACER	ENTRETOISE	2	
12	71040300000002	PIULITA M4 STAS 4071-89	NUT M4	ECROU M4	2	
13	0010S 5400 0050	BRIDA FIXARE TIJA CAPOTA	CARRIER	BRIDE	1	
14	0010S 5400 0060	PLACA	PLATE	PLAQUE	1	
15	10RTD 0030 000A	MARCA FABRICA ARO	MARK ARO	MARQUE ARO	1	
16	0010S 5400 1400	TAMPON CAPOTA ANS.	PAD	TAMPON	2	
17	10RTD 5400 0130	IZOLATOR FONIC	BONNET INSULATING	ECRAN CAPOT	1	
18	0010S 5400 0110	CALA REGLAJ	ADJUSTING PLATE	CALE REGLAGE		
19	00100 5218 0010	TIJA SUSPINERII CAPOTA	BONNET STAY	TIGE SOUTIEN CAPOT	1	
20	0079 03 079 081	SUPORT AGRAFA	HOLDER	SUPPORT AGRAFFE	1	
21	00057 8403 0130	INEL DE PROTECTIE	GROMMET	BAGUE DE PROTECTION	1	
22	10006070000002	SAIBA 6 STAS 5200/4-91	WASHER 6	RONDELLE 6	3	
23	71060800000002	PIULITA M6 STAS 4071-89	NUT M6	ECROU 6	3	
24	81030300000009	PIULITA M8 STAS 9851-80	NUT M8	ECROU 8	6	
25	73080800000009	PIULITA M8 STAS 4373-89	NUT M8	ECROU 8	2	
26	71080800000002	PIULITA M8 STAS 4071-89	NUT M8	ECROU 8	10	
27	10008020000002	SAIBA 8 STAS 5200/4-91	WASHER 8	RONDELLE 8	16	
28	36080030000602	ȘURUB M8x30 Z STAS 10294-90	SCREW M8x30 Z	VIS M8x30 Z	6	
29	36080035000602	ȘURUB M8x35 Z STAS 10294-90	SCREW M8x35 Z	VIS M8x35 Z	4	
30	0010S 5400 0160	GARNITURA	GASKET	GARNITURE	2	
31	00100 5300 0060	ADAOS	SHIM	SUREPAISSUR	2	
32	00100 5300 0030	ADAOS	SHIM	SUREPAISSEUR	2	

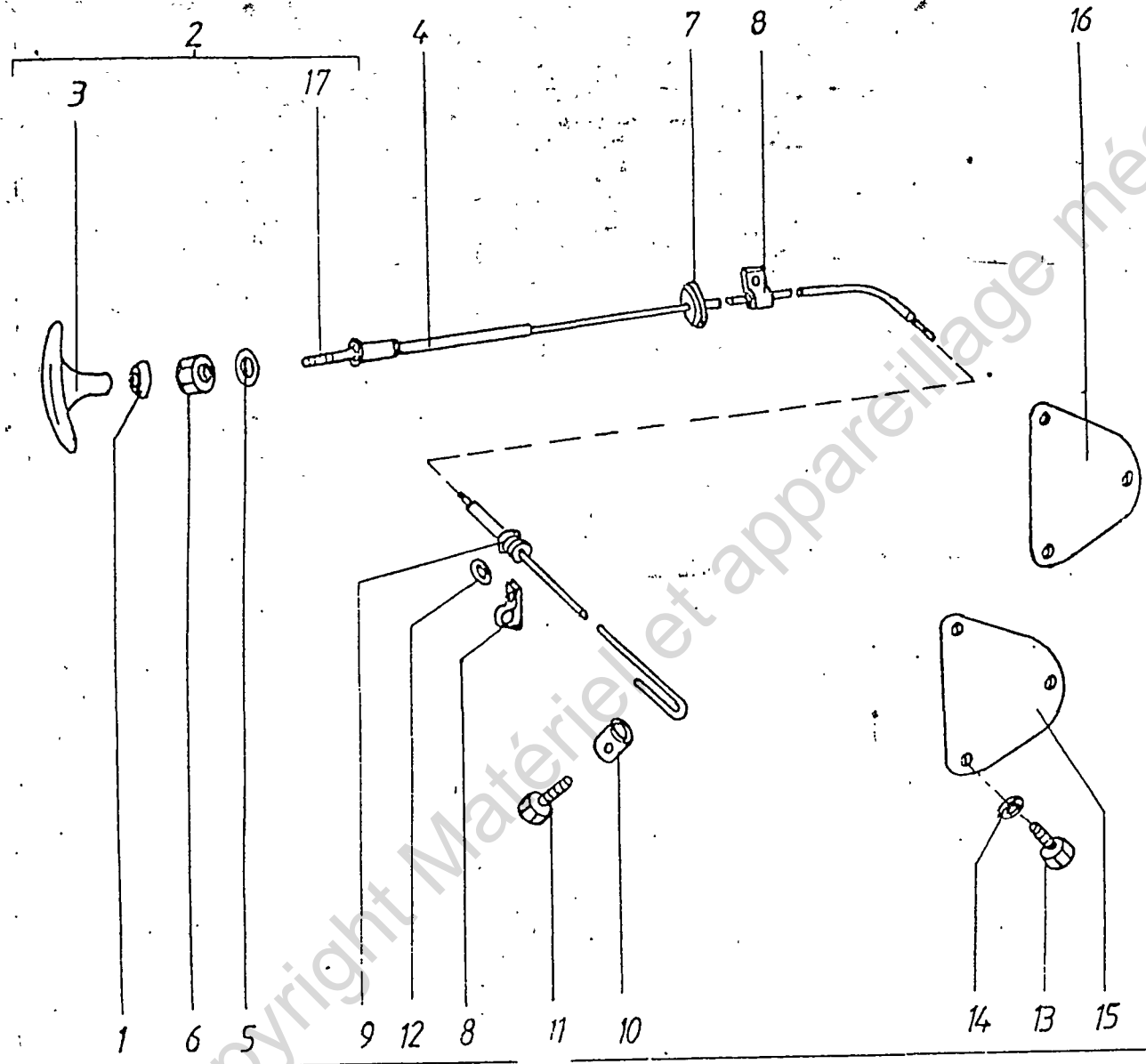


COMANDĂ DESCHIDERE
CAPOTĂ

CONTROL BONNET LOCK

COMMANDE D'OUVERTURE
CAPOT

84—10		COMANDĂ DESCHIDERE CAPOTĂ		CONTROL BONNET LOCK	COMMANDE D'OUVERTURE CAPOT		Buc.	Preț	Observații
Poz. Fig. No.	Reper Part no. No. de ref.	Cod Code Code	DENUMIRE	DESCRIPTION	DESIGNATION	Q-ty. Q-te.	Price Prix	Notes Notes	
1	100810000	100810000	COMANDĂ DESCHIDERE CA- POTĂ	CONTROL BONNET LOCK	COMMANDE D'OUVERTURE CAPOT	x			
1	100810040	100810040	MONTANT	SUPPORT	MONTANT	1			
2	25081040011	25081040011	ROZETĂ	COVER PLATE	ROSACE	1			
3	10081001001	10081001001	MANEȚĂ TIRANT ANS.	MANETTE TIEBAR HANDLE ASSY	MANETTE TIRANT ENS.	1			
4	4615304040	4615304040	MANEȚĂ VENTILATOR ANS.	HANDLE KNOB ASSY	MANETTE VENTILATEUR ENS.	1			
5	1008100200	1008100200	TUB PROTECȚIE CABLU ANS.	SLEEVE CABLE PROTECTIVE	TUYAU PROTECTION CABLE ENS.	1			
6	STAS 7666/2-77	6911203039				1			
7	STAS 4373-77	7312060009	ȘAIBĂ GROVER MN12	WASHER SPRING LOCK MN12	RONDELLE GROWER MN12	1			
8	578403013	578403013	PIULIȚĂ pM12	NUT pM12	ECROU pM12	1			
9	2403724802	2403724802	INEL DE PROTECȚIE	GROMMET	BAGUE DE PROTECTION	1			
10	STAS 4845-70	02060012069	CLEMĂ	CLAMP	PATTE	3			
11	STAS 5200-72	1000060009	ȘURUB pM6×12T	SCREW pM6×12T	VIS pM6×12T	13			
12	STAS 4071-79	7106080009	ȘAIBĂ A6	WASHER A6	RONDELLE A6	2			
13	2408407005	2408407005	PIULIȚĂ pM6	NUT pM6	ECROU pM6	1			
14	2408407006	2408407006	COLIER	CLAMP	COLLIER	1			
15	1008100003	1008100003	ARC	SPRING	RESSORT	1			
16	210601	1102106019	CAP CĂMAȘĂ	END PART SLEEVE	TETE CHEMISE	1			
17	1008100401	1008100401	ȘAIBĂ IZC6 CAPAC	WASHER IZC6 COVER	RONDELLE IZC6 COUVERCLE	12 3			



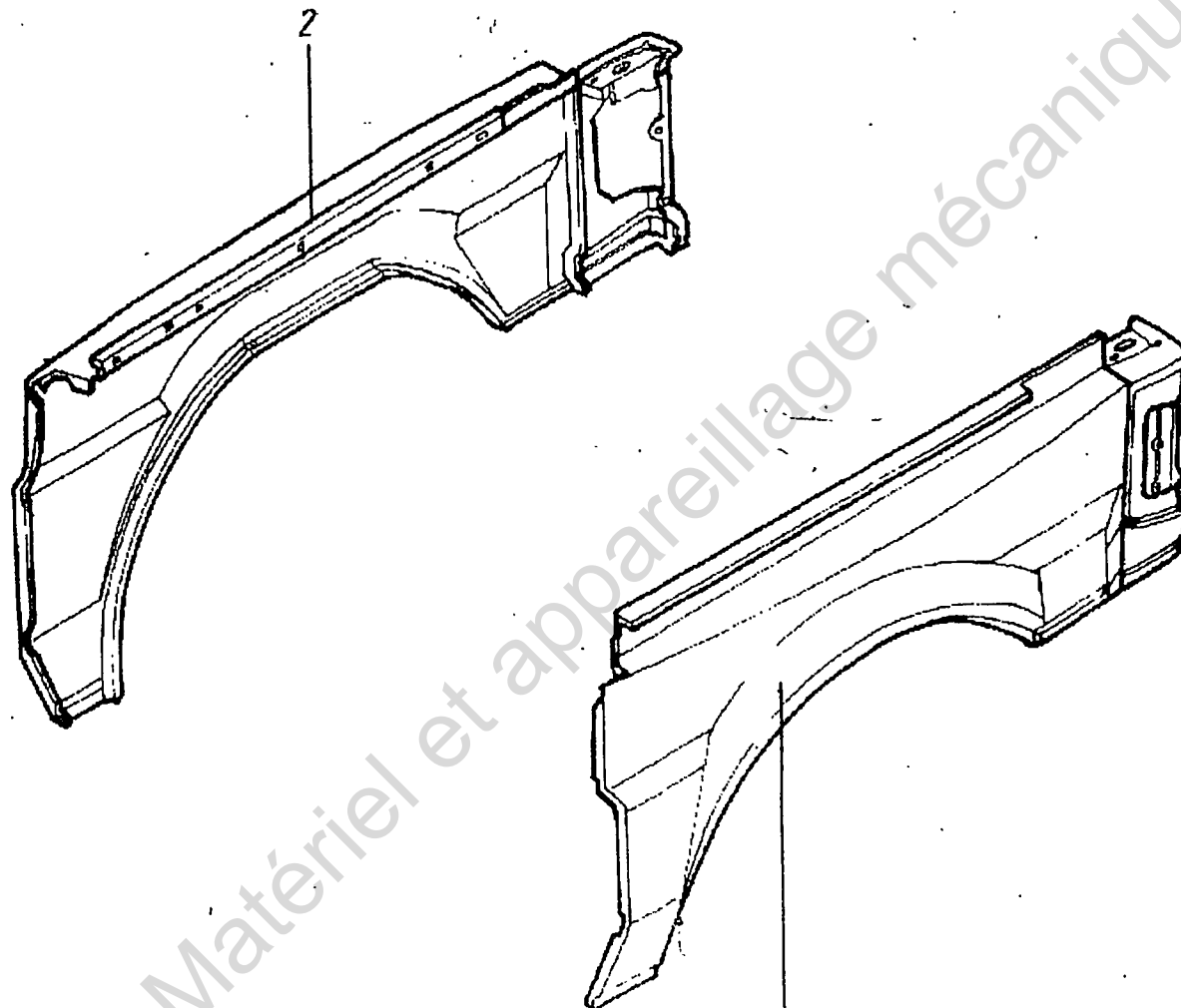
COMANDA DESCHIDERE CAPOTA

CONTROL BONNET LOCK

COMMANDE D'OUVERTURE CAPOT

84-10.1

* 84 - 10.1		COMANDĂ DESCHIDERE CAPOTĂ	CONTROL BONNET LOCK	COMMANDE D'OUVERTURE CAPOT		
Poz Fig No.	Cod Code Code	DENUMIRE	DESCRIPTION	DESIGNATION	Buc Q-ty Q-te	Observatii Notes Notes
I	10RTD 8100 0000	COMANDĂ DESCHIDERE CAPOTĂ	CONTROL BONNET LOCK	COMMANDE D'OUVERTURE CAPOT	x	
1	00250 8104 0011	ROZETĂ	COVER PLATE	ROSACE	1	
2	10RTD 8100 1001	MANETĂ TIRANT ANS.	BACKSTAY HANDLE ASSY	MANETTE TIRANT ENS.	1	
3	00461 5304 0400	MANETĂ VENTILATOR ANS.	HANDLE KNOB ASSY.	MANETTE VENTILATEUR ENS.	1	
4	10RTD 8100 2000	TUB PROTECȚIE CABLU ANS.	SLEEVE CABLE PROTECTIVE	TUYAU PROTECTION CABLE ENS.	1	
5	69111200000009	ȘAIBĂ N 12 SR 7666/2-94	WASHER N 12	RONDELLE N 12	1	
6	73120800000009	PIULIȚĂ M 12 STAS 4373-89	NUT M 12	ECROU M 12	1	
7	00057 8403 0130	INEL DE PROTECȚIE	GROMMET	BAGUE DE PROTECTION	1	
8	00240 3724 8020	CLEMĂ	CLAMP	AGRAFFE	3	
9	00100 8100 0030	CAP CĂMAȘĂ	END PART SLEEVE	TETE CHEMISE	1	
10	10RTD 1108 2040	LIMITATOR CABLU	CABLE LIMITER	LMITEUR CABLE	1	
11	02050012000209	ȘURUB M 5x12 SR ISO 4017-94	SCREW M 5x12	VIS M 5x12	1	
12	10006020000009	ȘAIBĂ 6 STAS 5200/4-91	WASHER 6	RONDELLE 6	1	
13	02060012000609	ȘURUB M 6x12 SR ISO 4017-94	SCREW M 6x12	VIS M 6x12	12	
14	0079 03 056 008	RONDELĂ DE 6	WASHER DE 6	RONDELLE DE 6	12	
15	00100 8100 4010	CAPAC	COVER	COUVERCLE	2	
16	00100 8100 0080	CAPAC	COVER	COUVERCLE	2	
17	10RTD 8100 1011	TIRANT ANS.	BACKSTAY ASSY.	TIRANT ENS.	1	



ARIPA FATA DR. STG.

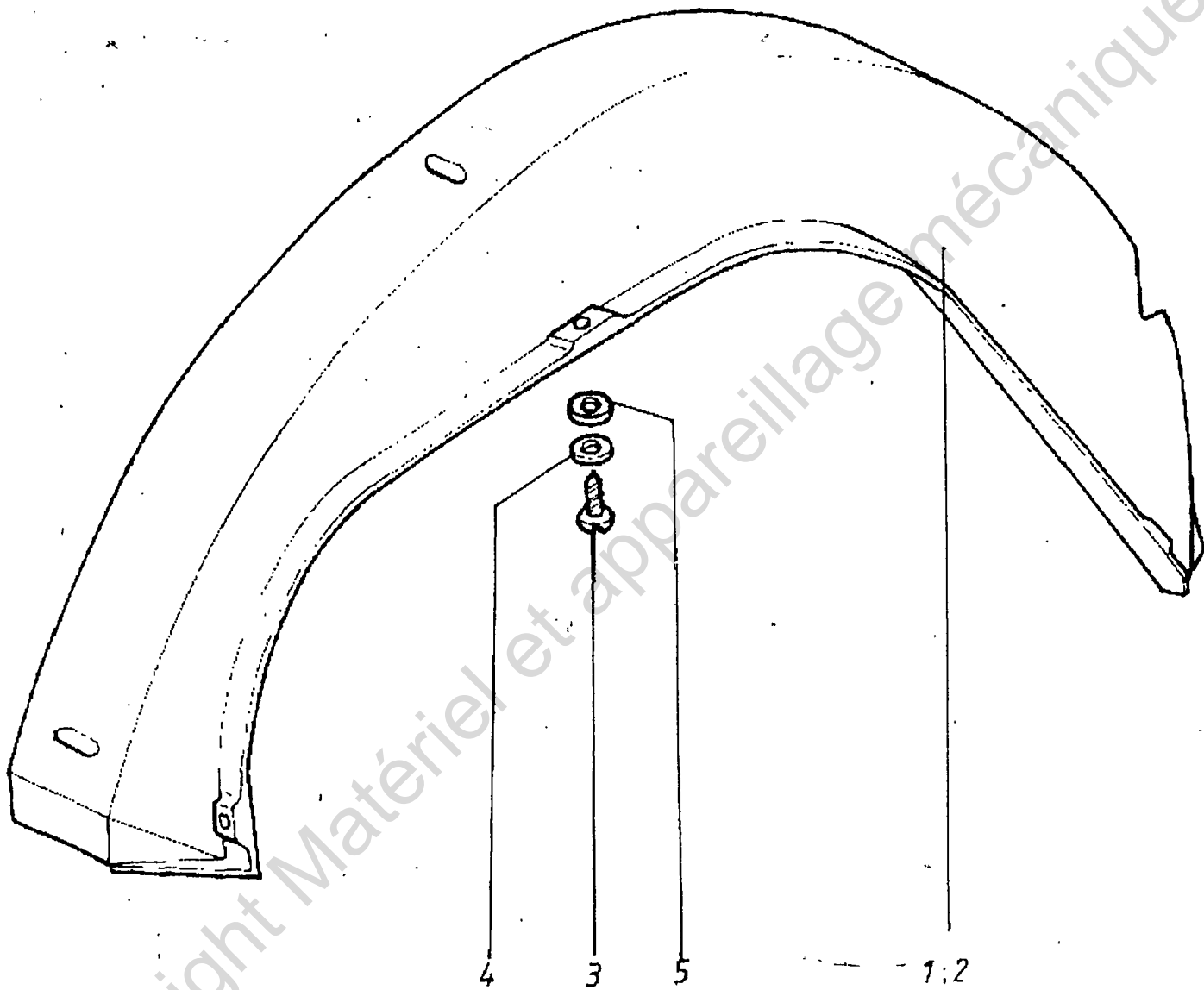
FRONT WING RH. LH.

AILE AV. DROITE GAUCHE.

84 - 17

* 84 - 17		ARIPA FAȚĂ DR STG	FRONT WING RH LH	AILE AV. DROITE GAUCHE	Buc	Observații
Poz Fig No.	Cod Code Code	DENUMIRE	DESCRIPTION	DESIGNATION	Q ty Q-te	Notes Notes
1	00160 5700 0000	ARIPA FAȚĂ DR.	FRONT WING RH.	AILE AV. DROITE	1	
2	00160 5600 0000	ARIPA FAȚĂ STG.	FRONT WING LH.	AILE AV. GAUCHE	1	

Copyright Matériel et appareillage mécanique



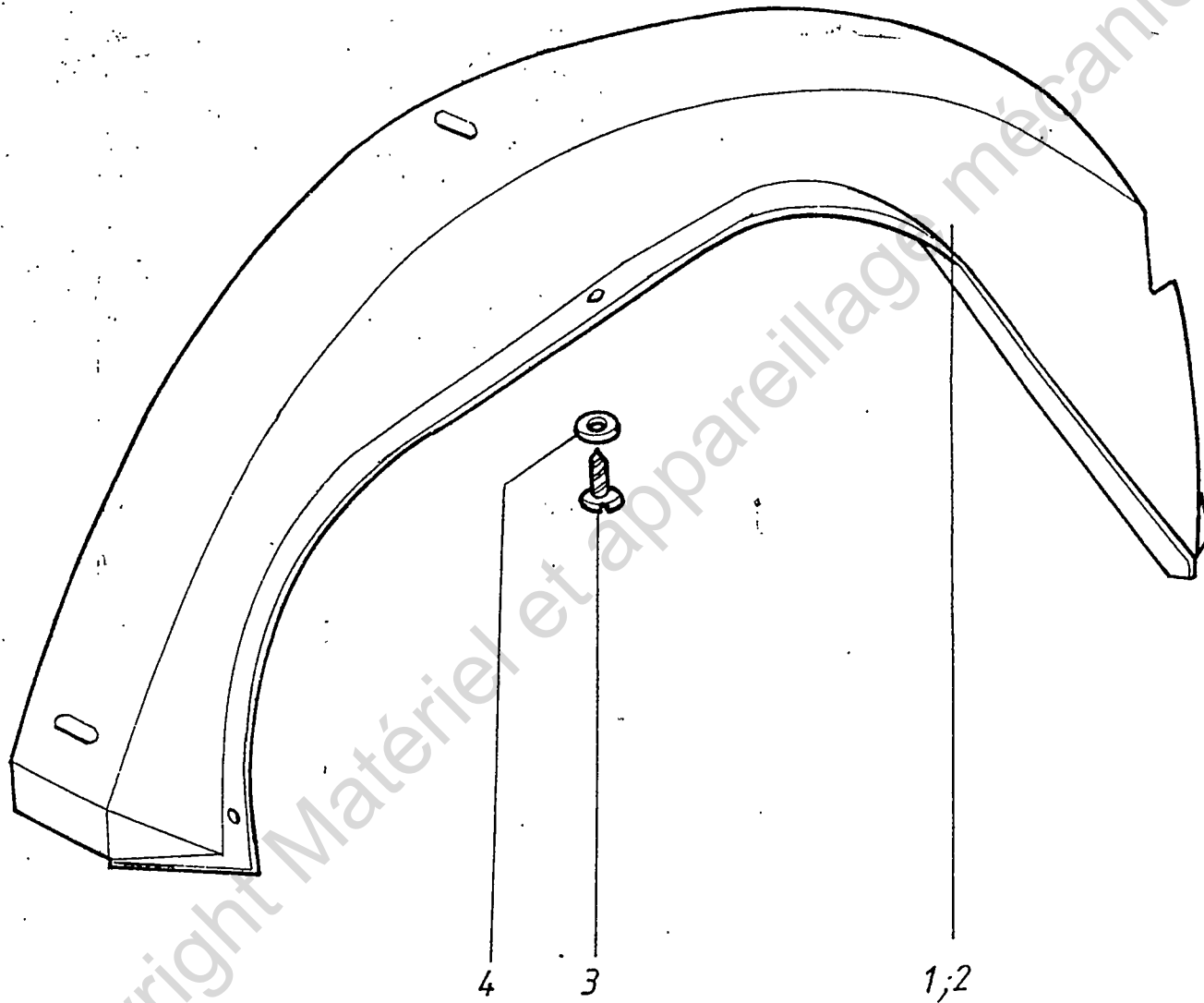
MONTAJ PROTECTOARE

WHEEL PASS PROTECTION

MONTAGE CARTER PASSAGE ROUE

84 - 24

* 84 - 24		MONTAJ PROTECTOARE	WHEEL PASS PROTECTION	MONTAGE CARTER PASSAGE ROUE	Buc Q-ty Q-te	Observatii Notes Notes
Poz Fig No.	Cod Code *Code	DENUMIRE	DESCRIPTION	DESIGNATION		
I	00106 5800 4000	MONTAJ PROTECTOARE	WHEEL PASS PROTECTION	MONTAGE CARTER PASSAGE ROUE	X	
1	00106 5800 4110	PROTECTOR PASAJ DR.	RIGHT WHEEL PASS PROTECTION	CARTER PASSAGE ROUE D.	1	
2	00106 5900 4110	PROTECTOR PASAJ STG	LEFT WHEEL PASS PROTECTION	CARTER PASSAGE ROUE G.	1	
3	12420160100009	ŞURUB 4,2x16 STAS 9344/8-90	SCREW 4,2x16	VIS 4,2x16	12	
4	10004020000009	ŞAIBĂ 4 STAS 5200/4-91	WASHER 4	RONDELLE 4	12	
5	00108 5800 4120	ŞAIBĂ	WASHER	RONDELLE	6	



MONTAJ APARATORI PASAJ

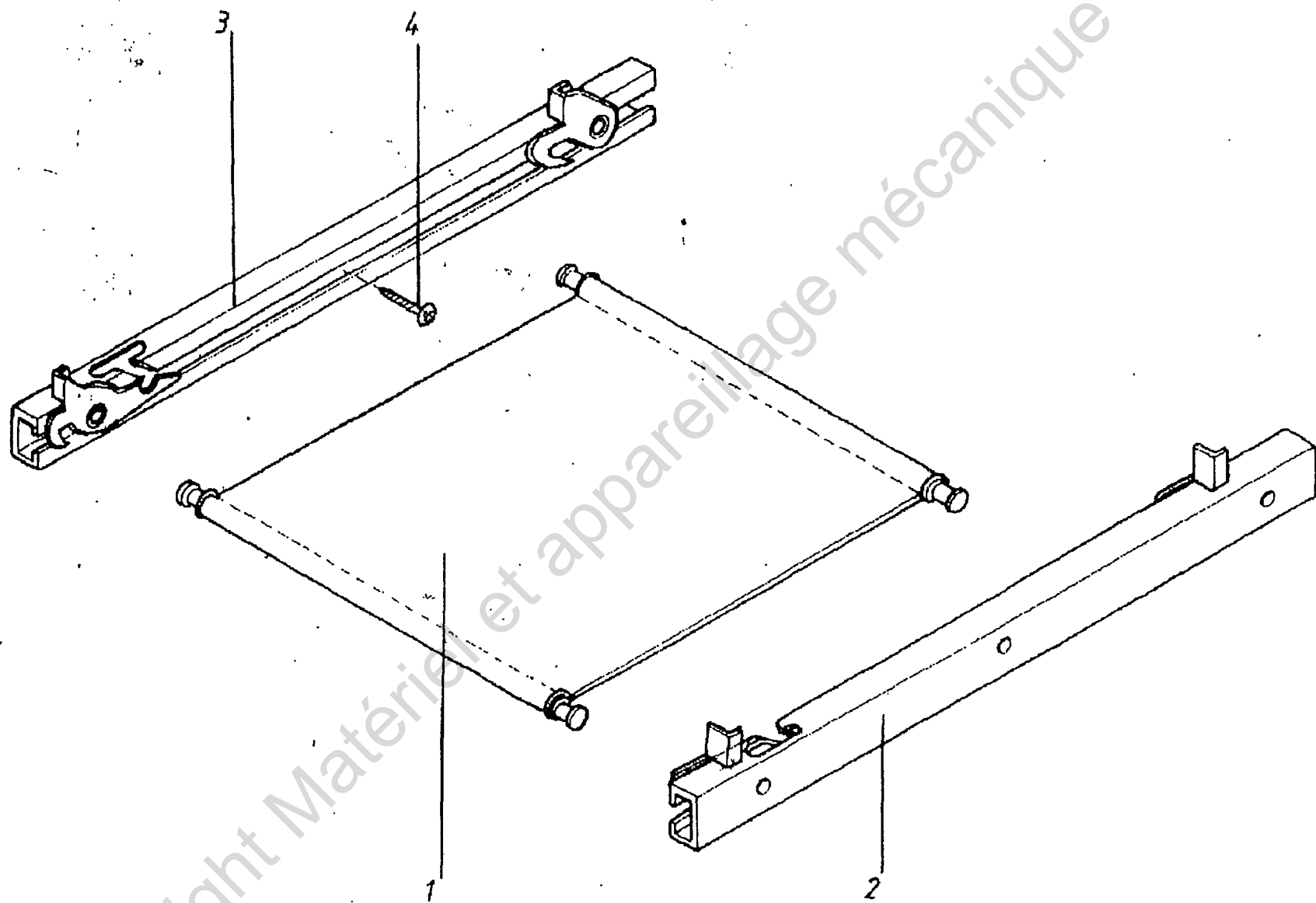
WHEEL PASS PROTECTION MOUNTING

MONTAGE CARTER PASSAGE

84-25

84-25		MONTAJ APARATORI PASAJ ROATA WHEEL PASS PROTECTION MOUNTING MONTAGE CARTER PASSAGE ROUE GD			Buc.	Preț	Observații	
Poz. Fig. No.	Reper Part no. No. de ref.	Cod Code Code	DENUMIRE	DESCRIPTION	DESIGNATION	Q-ty Q-te	Price Prix	Notes Notes
I	1085800400	1085800400	MONTAJ APARATORI PASAJ ROATA	WHEEL PASS PROTECTION MOUNTING	MONTAGE CARTER PASSAGE ROUE GD.	x		
1	1085800411	1085800411	APARATOARE PASAJ ROATA DR.	RIGHT WHEEL PASS PROTECTION	CARTER PASSAGE ROUE D.	1		
2	1085900411	1085900411	APARATOARE PASAJ ROATA STG.	LEFT WHEEL PASS PROTECTION	CARTER PASSAGE ROUE G.	1		
3	STAS9344/8-80	12420160102	SURUB A 4,2x16	SCREW A4,2x16	VIS A4,2 x 16	12		
4	STAS5200/3-72	1000040002	SAIBA A4	WASHER A4	RONDELLE A4	12		

Copyright Matériel et appareillage mécanique



CAPAC PORTBAGAJ

LUGGAGE COMPARTMENT CAP

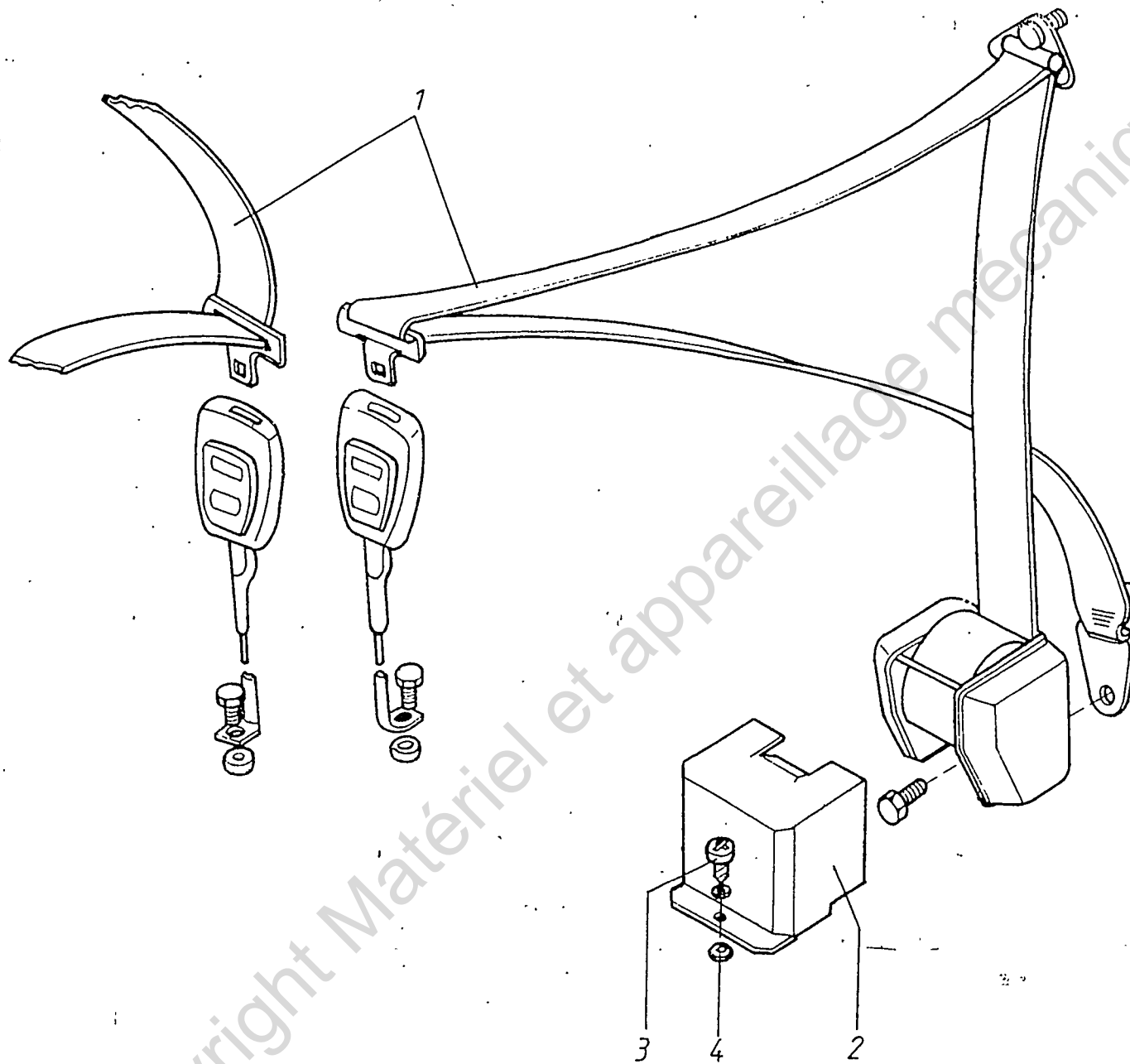
COUVERCLE PORT-BAGAGES

84 - 40.1

* 84 - 40.1		CAPAC PORTBAGAJ	LUGGAGE COMPARTMENT CAP	COUVERCLE PORT-BAGAGES		
Poz Fig. No.	Cod Code Code	DENUMIRE	DESCRIPTION	DESIGNATION	Bud Q-ty Q-te	Observatii Notes Notes
I	00105 7801 0005	CAPAC PORTBAGAJ	LUGGAGE COMPARTMENT CAP	COUVERCLE PORT-BAGAGES	x	
1	00105 7801 1005	CAPAC PORTBAGAJ ANS.	LUGGAGE COMPARTMENT CAP ASSY	COUVERCLE PORT-BAGAGES ENS.	1	
2	00105 7816 2005	GLISIERA PORTBAGAJ STG. ANS.	LUGGAGE COMP. SLIDE LH ASSY.	GLISSIERE PORT-BAGAGES G. ENS.	1	
3	00105 7817 2005	GLISIERA PORTBAGAJ DR. ANS.	LUGGAGE COMP. SLIDE RH ASSY.	GLISSIERE PORT-BAGAGES D. ENS.	1	
4	37010020000209	SURUB M4x20H STAS 10295-90	SCREW M4x20H	VIS M4x20H	6	

00000

Copyright Matériel et appareillage technique



MONTAJ CENTURI SIGURANTA FATĂ

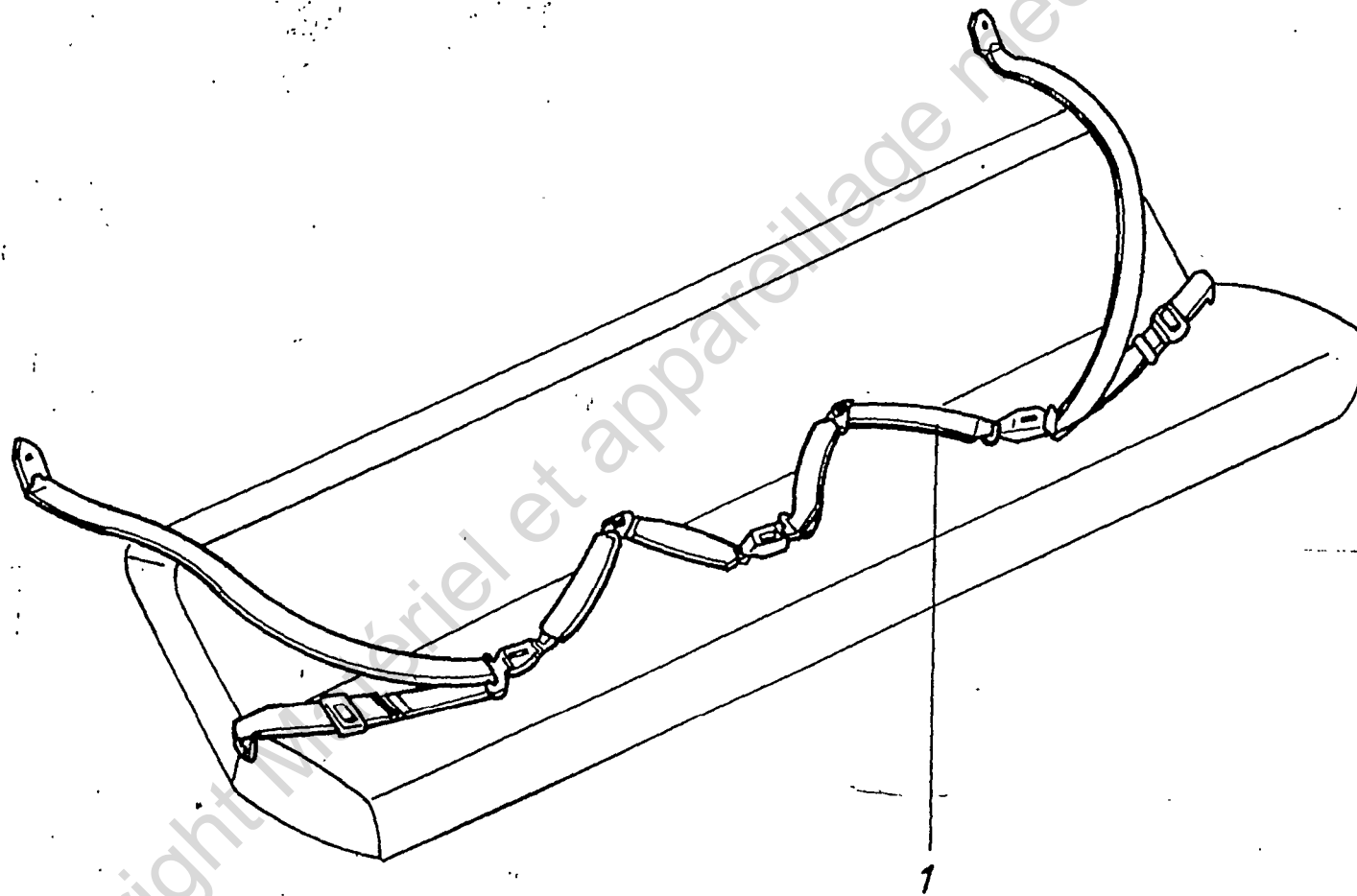
MOUNTING OF FRONT SEAT BELTS

MONTAGE CENTURES DE SÉCURITÉ

85-01

85-01		MONTAJ CENTURI SIGURANȚĂ FATA		MOUNTING OF FRONT SEAT BELTS	MONTAGE CEINTURES DE SÉCURITÉ AV		
Poz Fig No	Reper Part No de ref	Cod Code Code	DENUMIRE	DESCRIPTION	DESIGNATION	Buc Q-ty Q-te	Observatii Notes Notes
I	16050009000	16050009000	MONTAJ CENTURI SIGURANTA FATA	MOUNTING OF FRONT SEAT BELTS	MONTAGE CEINTURES DE SÉCURITÉ AV.	X	
1	1605001900	1605001900	SET CENTURI SIGURANTA FATA	FRONT SEAT BELTS	SET CEINTURES DE SÉCURITÉ AV	1	
2	16050009031	16050009031	PROTECTOR	PROTECTING PIECE	GAINÉ	1	
3	STAS9344/8-90	15420160109	ȘURUB TABLA A4,2×16	SCREW A4,2×16	VIS A4,2×16	2	
4	STAS5200-91	1000060009	SAIBA PLATĂ A6	WASHER A6	RONDELLE A6	4	

Copyright Matériel et appareillage technique



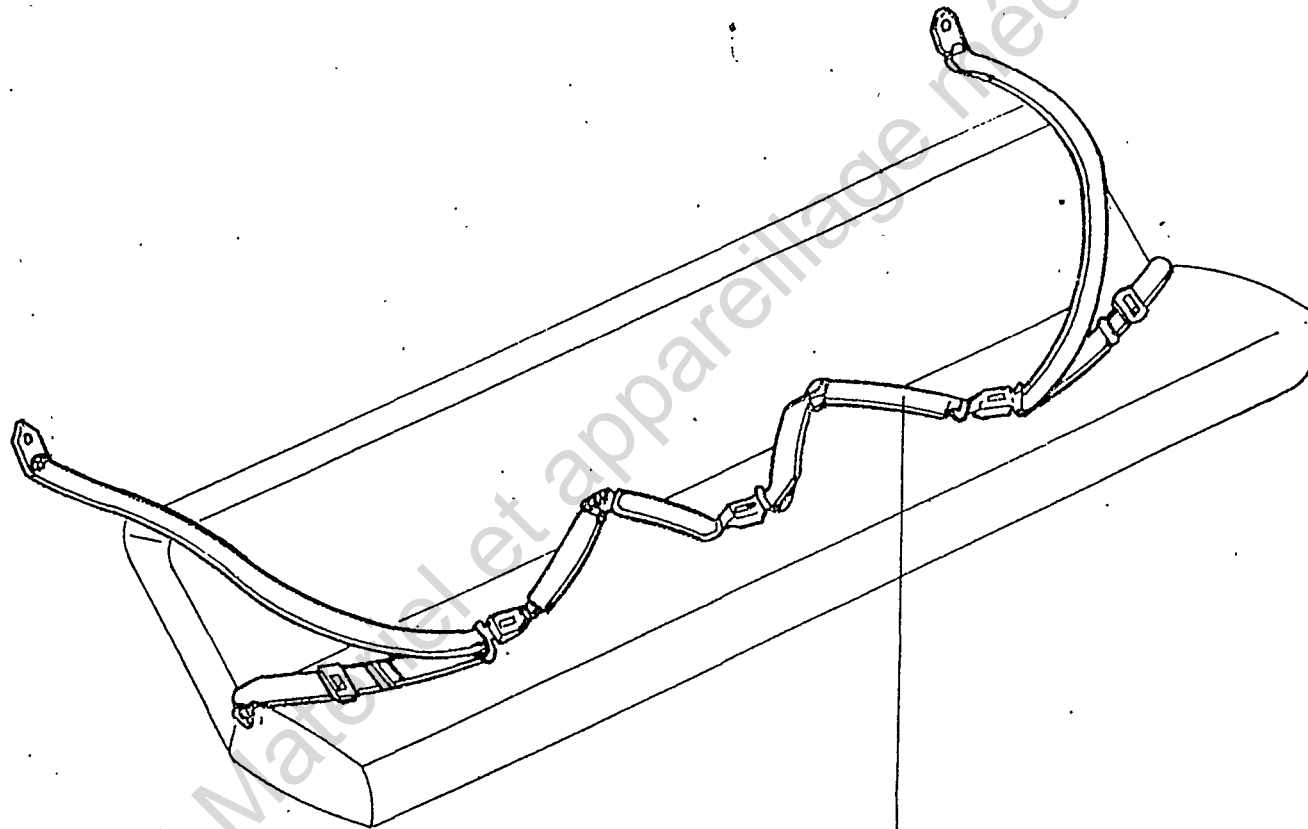
MONTA J CENTURI SIGURANTA SPATE REAR SAFETY BELT

CEINTURES DE SECURITE AR.

85- 20.3

85 - 20.3		MONTAJ CENTURI SIGURANTA SPATE : REAR SAFETY BELT			CENTURES DE SECURITE AR.	
Poz. Fig. No	Cod Co de Code	DE NUMIRE	DESCRIPTION	DE SIGNATION	Buc. Q-ty Q-ty	Observati Notes Notes
1	00100 5050 9000	CENTURI SIGURANTA SPATE	REAR SAFETY BELT	CEINTURES DE SECURITE AR.		

Copyright Matériel et appareillage mécanique



SET CENTURI SIGURANTA SPATE

REAR SAFETY BELT SET

SET CEINTURES DE SECURITE AR.

85-20.4

* 85 - 20.4		CENTURI SIGURANȚĂ SPATE	REAR SAFETY BELT SET	SET CEINTURES DE SECURITE AR.	Buc	Observații
Poz Fig No.	Cod Code Code	DENUMIRE	DESCRIPTION	DESIGNATION	Q-ty Q-te	Notes Notes
1	00160 5040 9000	SET CENTURI SIGURANȚĂ SPATE	REAR SAFETY BELT SET	SET CEINTURES DE SECURITE AR.	x	

Copyright Matériel et appareillage mécanique